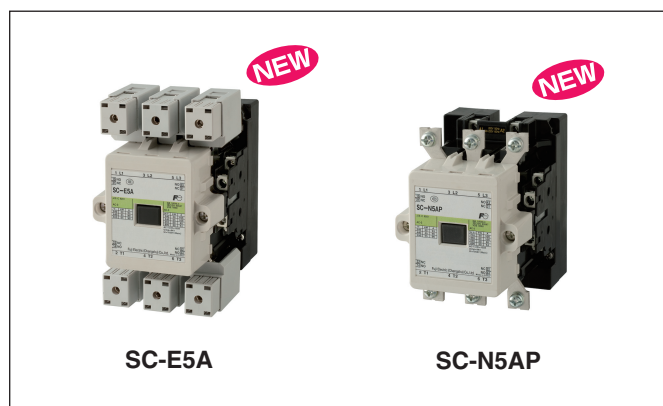


交流接触器

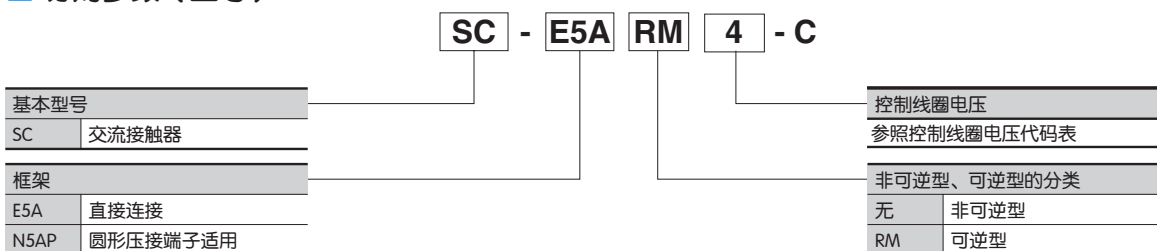
SC-E5A型、SC-N5AP型 全新发售

■ 特性

- 备有客户使用所需的交流专用产品。
- 适用节能等级3级
- 标准符合全球主要规格。
- 与以往产品(SC-E5、SC-N5P)的外形尺寸相同，同时实现轻量化



■ 订购参数 (型号)



■ 主电路额定值(GB14048.5、IEC60947-5-1)

型号	适用	额定容量 [kW]			额定工作电流 [A]			电阻负载 (AC-1) 400V以下	约定发热电流 (额定通电电流) [A]	辅助触头结构
		三相鼠笼型电动机 (AC-3)			三相鼠笼型电动机 (AC-3)					
	直接连接 适用型	220/230V	380/400V	660/690V	220/230V	380/400V	660/690V			
SC-E5A	SC-N5AP	30	55	55	105	105	64	150	150	2NO2NC

■ 制作机型

机型	基本型号	SC-E5A	SC-N5AP
交流接触器	SC-□	○	○
可逆型交流接触器	SC-□RM	○	○

■ 适用标准

型号	适用标准			获得认证标准			EC指令	认证机构
	IEC 国际	EN 欧洲	JIS 日本	GB 中国	UL 美国	CSA 加拿大	CE标记 欧洲	TÜV 德国
SC-E5A	○	○	○	○	○	○	○	○
SC-N5AP	○	○	○	○	○	○	○	○

○: 标准产品, 符合相应标准

■ 控制线圈电压

· 单一负载额定值

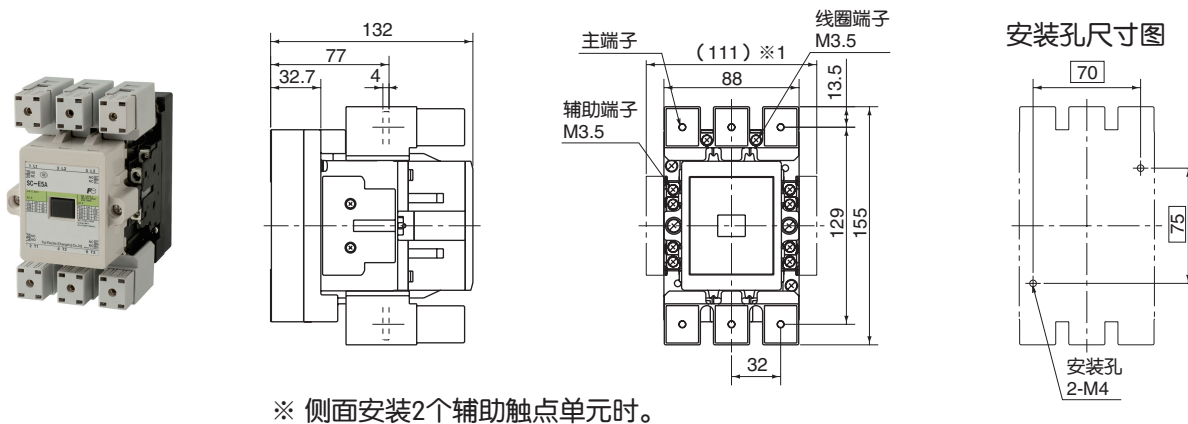
线圈额定电压	指定代码
AC24V 50Hz	E5
AC36V 50Hz	I5
AC48V 50Hz	F5
AC110V 50Hz	H5
AC220V / 230V 50Hz	N5
AC380V / 400V 50Hz	45

· 宽量程

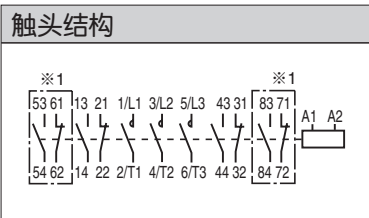
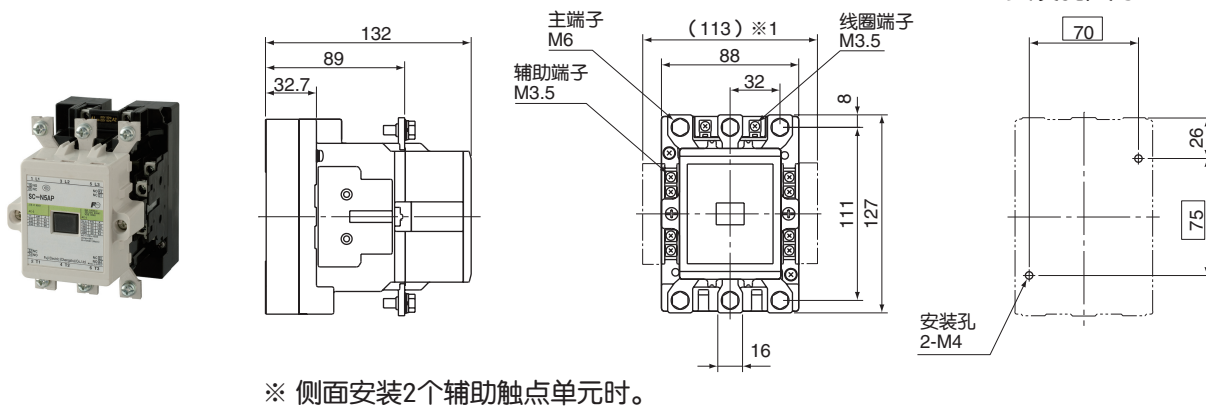
线圈额定电压	指定代码
AC24V 50Hz / 24-26V 60Hz	E
AC48V 50Hz / 48-52V 60Hz	F
AC100V 50Hz / 100-110V 60Hz	1
AC100-110V 50Hz / 110-120V 60Hz	H
AC110V-120V 50Hz / 120-130V 60Hz	K
AC200V 50Hz / 200-220V 60Hz	2
AC200-220V 50Hz / 220-240V 60Hz	M
AC220-240V 50Hz / 240-260V 60Hz	P
AC380-400V 50Hz / 400-440V 60Hz	4
AC415-440V 50Hz / 440-480V 60Hz	T
AC480-500V 50Hz / 500-550V 60Hz	5

■ 外形尺寸图(mm) · 接线图

SC-E5A型



SC-N5AP型



富士电机(中国)有限公司

地址: 上海市普陀区中山北路3000号长城大厦27楼
 邮编: 200063
 电话: 021-5496-1177 传真: 021-6422-4650