

# 1.前言

为了充分地发挥本变频器的功能及确保使用者的安全，请详阅本操作手册。当您使用中如发现任何疑难而本操作手册无法提供您解答时，请联系台安科技各地区经销商或本公司业务人员，我们的专业人员会乐于为您服务，并请您继续采用台安产品。

## 使用须知

变频器是精密的电力电子产品，为了您的生命财产安全，本手册中有「危险」「注意」等字样提醒您在搬运、安装、使用、检查变频器时的安全注意事项，请您配合遵守。

### ❗ 危险

操作不当时，可能造成严重的人身伤害。

### ⚠ 注意

操作不当时，可能造成变频器或机械系统损坏。

### ❗ 危险

- 在变频器断电后，在主板上的红色充电指示灯未熄灭前，请勿触摸线路板
- 不可在送电过程中实施配线，变频器处于运行状态时请勿检查线路板。
- 请勿自行拆装或更改变频器内部连接线或线路及零件
- 变频器接地端子请务必正确接地。200V级：接地阻抗小于100Ω；400V级：接地阻抗小于10Ω。
- 此产品的销售须根据EN61800-3的规定，于家庭使用时，此产品可能会引起电磁干扰，在此情况下使用者可能需要采取适当的量测。
- 变频器安装于600KW（含）以上的大电力供应系统或电源侧有加装进相电容器时，可能会引起一极大峰值的电流流经电源输入端，导致其发生故障。为预防此情况发生，建议于变频器的电源输入端加装交流电抗器抑制浪涌电流以保护变频器，同时也可改善电源供应端的功率因素。

### ⚠ 注意

- 请勿对变频器内部的组件进行耐压测试，半导体零件易受高电压击穿损坏。
- 绝不可以将变频器输出端子T1(U)、T2(V)、T3(W)连接至交流电源。
- 变频器主电路板CMOS集成电路易受静电影响及破坏，请勿触摸主电路板。

## 2. 产品检查

每台台安变频器在出厂前均做过功能测试，客户拿到变频器拆封后，请执行下列检查步骤。

- 变频器的机种型号是否正确符合您所订购的型号与容量。
- 变频器是否因运送不慎造成损伤，若有损坏请勿接入电源。  
当您发现有上述问题时请立即通知台安科技各区业务人员。

# 第一章 安全注意事项

## 一、使用时注意事项

### 送电前

#### △ 注意

所选用的电源电压必须与变频器的铭牌规格相匹配。

#### ■ 危险

主回路端子配线必须正确，L1、L2、L3 为电源输入端子，绝对不可以与 T1、T2、T3 混用，如若混用，送电时，会造成变频器的损坏。

#### △ 注意

- 搬运变频器时，请不要直接提取前盖，应由变频器散热座搬运，以防前盖脱落，避免变频器掉落造成人员受伤或变频器损坏。
- 请将变频器安装于金属类等不易燃烧的材料上。请不要安装在易燃性材料上或附近，以免发生火灾。
- 若多台变频器同放在一个控制柜内，请外加散热风扇，使箱内温度低于 40℃ 以下，以防过热或火灾等发生。
- 在变频器完全断电后，再拆卸或装入操作面板；并请按图操作固定面板，以免接触不良造成面板故障或不显示。

## 送电中

### ■ 危险

- 送电中绝不可插拔变频器上的连接器,以避免控制板因带电插拔所产生的浪涌电压造成内部电路损坏。
- 若停电时间大于两秒(功率越大,可允许断电时间愈长),会使变频器失去控制电源,故在电源恢复送电以后,是根据 F\_010 及 F\_016 的设定及外部开关的状态而决定,此视为重新开机。
- 若停电时间短,变频器仍拥有控制电源,因此当电源回复时,变频器能否自行启动,将取决于 F\_031/032 参数的设定。
- 当重新开机时,变频器运转与否,取决于 F\_010 及 F\_016 的设定及电源开关/运转开关(FWD/REV 开关)的状态(与 F\_031/032/034/035 无关):
  - (1). F\_010=0 时,重新开机后,不会自动启动。
  - (2). F\_010=1 且电源开关或运转开关(FWD/REV 开关) 关断时,重新开机后,不会自动启动。
  - (3). F\_010=1 且电源开关及运转开关导通且 F\_016=XXX0 时,重新开机后,会自动启动。基于安全考虑,请在停电以后将电源开关及运转开关关断,以避免突然复电后,对机器及人身造成伤害。

## 运转前

### ■ 危险

请确定所使用的变频器机种容量和变频器内功能参数 F\_000 所设定的机种容量相同。

### △ 注意

请确定所使用的电源电压与 F\_030 设定相同,否则变频器会发生误动作情形。

注 电源投入时,变频器会先闪烁 F\_030 所设定的电源电压 5 秒,如变频器的供电电源电压与内部设定值不同,应及时将 F\_030 修改成与电源电压相同的电压值。

## 运转中

### ⚠ 危险

运转中不可将电机机组投入或切离，否则会造成变频器过电流跳脱，严重时会造成变频器主回路损坏。

### ⚠ 危险

- 变频器送电状态时请勿取下前盖，以防人员触电伤亡。
- 如设定自动再启动功能时，电机于运转停止后会自动再启动，请勿靠近机器以免危险发生。
- 停止开关的功能须设定才有效，与紧急停止开关的用法不同，使用时请留意。

### ⚠ 注意

- 请勿触摸散热座，制动电阻等发热组件。
- 变频器可以很容易使电机低速到高速运转，请确认电机与机械的容许范围。
- 使用制动控制器等外接设备时，请注意其使用时的相关设定。
- 变频器运转中时请勿检查电路板上的信号。
- 变频器于出厂时均已调整设定，请不用任意加以调整。

### ⚠ 注意

请先确认电源切断后，且充电指示灯（LED 101）熄灭后，才可进行拆装或实施检查。

## 检查保养时

### ⚠ 注意

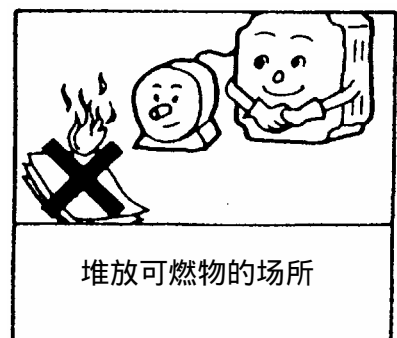
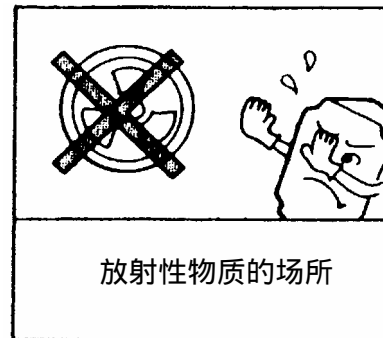
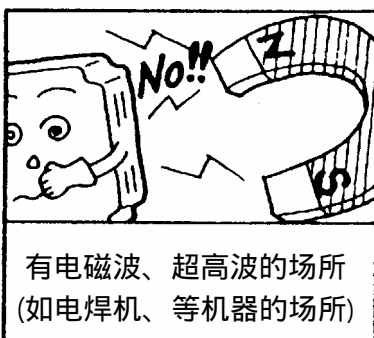
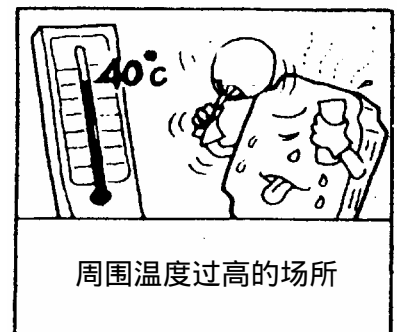
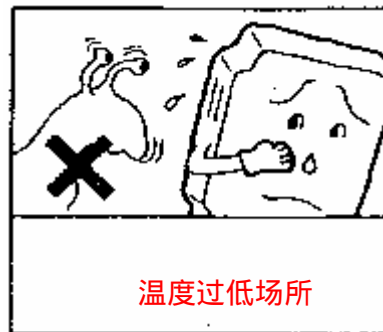
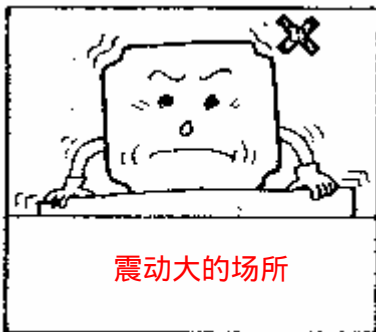
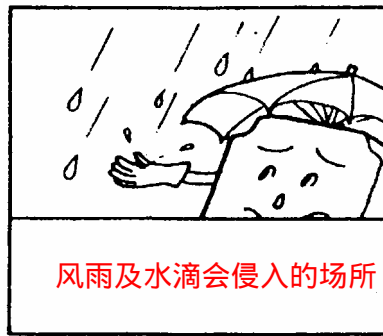
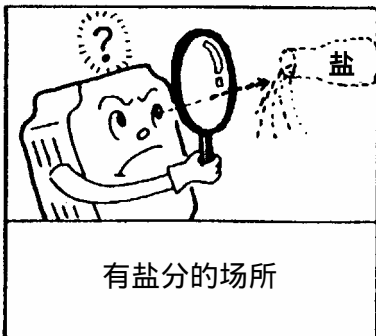
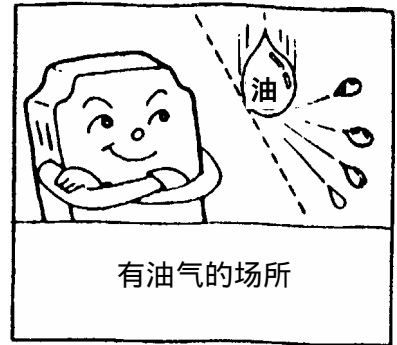
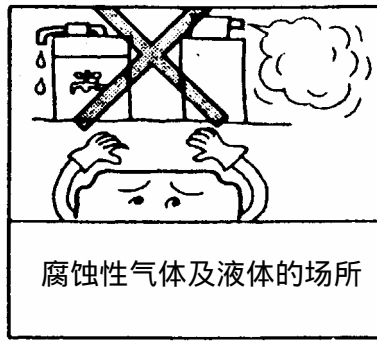
变频器周围温度应在  $-10 \sim +40$  95%RH 无结露环境中使用

### ⚠ 注意

去掉变频器外壳后，则周围温度应在  $-10 \sim +50$  95%RH 无结露环境中使用，但需确保周围环境无滴水及金属粉尘。

## 二、使用环境的注意事项

请避免于以下场所使用变频器。

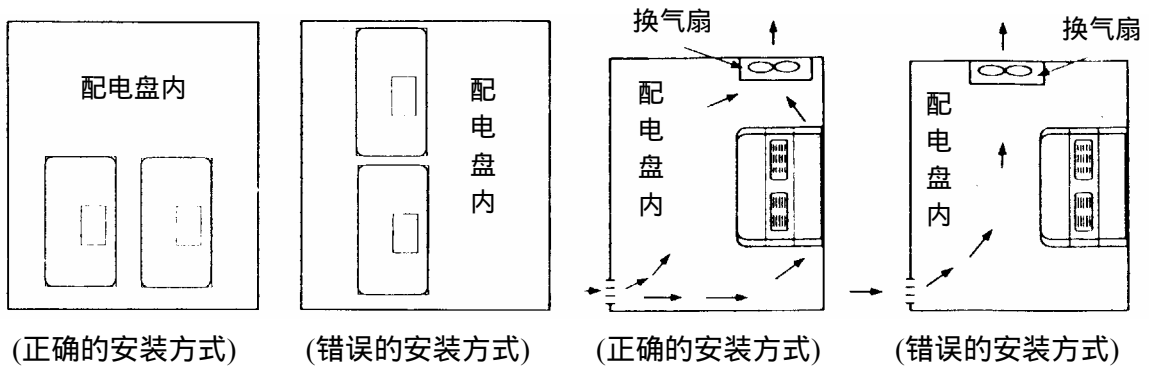


## 第二章 硬件说明及安装

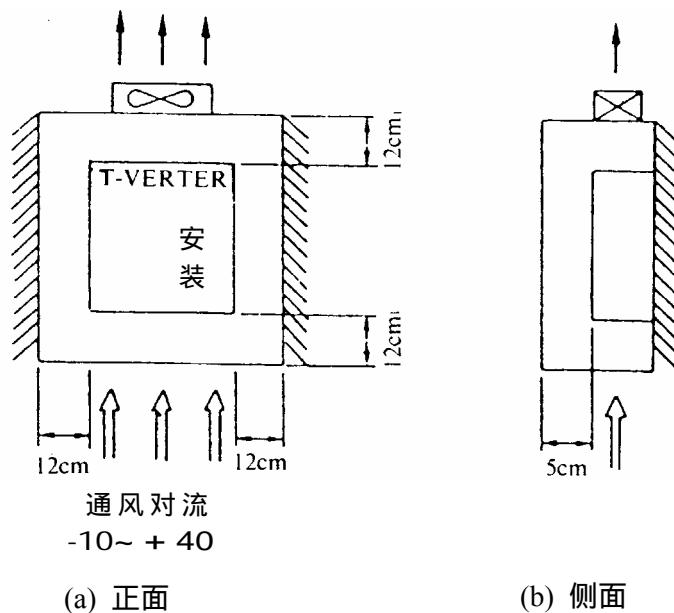
### 一、使用环境

变频器安装的环境对变频器正常功能的发挥及其使用寿命有直接的影响，因此变频器的安装环境必需符合下列条件：

- 周围温度：-10 ~ +40 ； 取掉外盖时，可适用 -10 ~ +50
- 防止雨水滴淋或潮湿环境
- 防止油雾，盐分侵蚀
- 防止粉尘，棉絮及金属细屑侵入
- 防止电磁干扰（熔接机，动力机器）
- 防止震动（冲床）若无法避免，请加装防震垫片减少震动
- 多台变频器安装在控制盘内时，请注意摆放位置以利散热，请另外加配置散热风扇，要以变频器周温低于 40 为原则。
- 避免直接日晒。
- 防止腐蚀性液体、瓦斯
- 远离放射性物质及可燃物



- 安装时请将变频器正面朝前，顶部朝上以利散热。
- 安装空间必须符合下列规定：(若安装于盘内或周围环境许可时，可取下变频器的防尘上盖以方便变频器散热通风)



### 三、 型号说明

## 型 号 说 明

变频器型号

MODEL : N2-201-H

输入电源规格

I/P : AC 1 OR 3PH

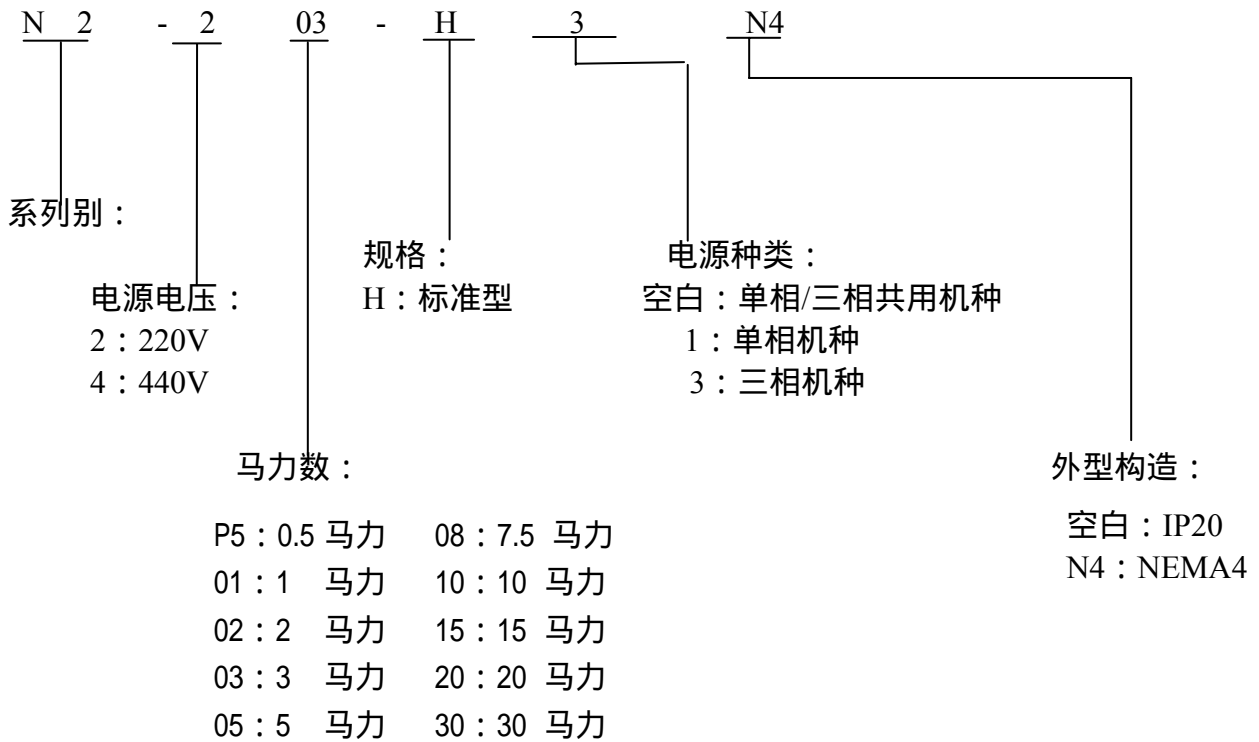
200~240V 50/60Hz

输出规格

O/P : AC 3PH 0~240V

1.7KVA 4.5A

TAIAN



## N2 系列产品规格

单相 / 三相共用, 200~240V 机种

型号: N2- -XXX	2P5	201	202	203
马力数 (HP)	1/2	1	2	3
适用电机功率 (KW)	0.4	0.75	1.5	2.2
额定电流 (A)	3.1	4.5	7.5	10.5
额定容量 (KVA)	1.2	1.7	2.9	4.0
输入最大电压	单相或三相 200~240V $\pm 10\%$ , 50/60Hz $\pm 5\%$			
输出最大电压	三相 200~240V			
净重	1.4	1.4	2.5	4.0
允许瞬停时间 (秒)	1.0 秒	1.0 秒	2.0 秒	2.0 秒

三相, 200~240V 机种

型号: N2- -XXX	205	208	210	215	220	230
马力数(HP)	5	7.5	10	15	20	30
适用电机功率(KW)	3.7	5.5	7.5	11	15	22
额定电流(A)	17.5	26.0	35.0	49	64	87
额定容量(KVA)	6.7	9.9	13.3	18.7	24.4	33.2
输入最大电压	三相 200~240V $\pm 10\%$ , 50/60Hz $\pm 5\%$					
输出最大电压	三相 200~240V					
净重	4	6.8	7.1	12.3	12.5	13.8
允许瞬停时间(秒)	2.0 秒	2.0 秒	2.0 秒	2.0 秒	2.0 秒	2.0 秒

三相, 380~480V 机种

型号: N2- -XXX	401	402	403	405	408	410	415	420	430
马力数(HP)	1	2	3	5	7.5	10	15	20	30
适用电机 功率(KW)	0.75	1.5	2.2	3.7	5.5	7.5	11	15	22
额定电流(A)	2.3	3.8	5.2	8.8	13.0	17.5	25	32	48
额定容量 (KVA)	1.7	2.9	4.0	6.7	9.9	13.3	19.1	24.4	36.6
输入最大电压	三相 380~480V $\pm 10\%$ , 50/60Hz $\pm 5\%$								
输出最大电压	三相 380~480V								
净重(KG)	2.4	2.5	3.8	4.0	7.0	7.3	12.3	12.5	13.5
允许瞬停 时间(秒)	1.0 秒	1.0 秒	2.0 秒	2.0 秒	2.0 秒	2.0 秒	2.0 秒	2.0 秒	2.0 秒



## 产品共通规格

项 目		规范
控制方式		正弦波 PWM 控制
频率控制	范 围	0.1~400Hz
	精 度	数字式：0.01%(-10 ~ 40 )；模拟式：0.4%(25±10 )
	设定分辨率	数字式：0.01Hz( 注 1 )；模拟式：0.06Hz/ 60Hz
	输出分辨率	0.01Hz
	面板设定方式	可直接以 设定或以面板上的电位器旋钮设定
	外部信号 设定方式	1. 外接可变电阻/ 0-5V/ 0-10V/ 4-20mA/ 5-0V/ 10-0V/ 20-4mA 2. 以端子台 ( TM2 ) 的多功能接点作增/减频率控制或段速控制或 顺序控制 ( 参考 F_056 说明)
	其它功能	频率上/下限、启动频率、三段跳跃频率可个别设定
一般控制	载波频率	1 ~ 12 kHz
	加减速控制	2 段加减速时间(0.1-3600 秒)及 2 段 S 曲线(参考 F_01 说明)
	V/f 曲线	18 条固定 V/F 曲线，1 条自定义曲线
	转矩控制	可设定转矩提升位准
	节能控制	手动控制
	多功能模拟输出	有 4 种功能(参考 F_046 说明)
	多功能输入	有 16 种功能，32 种选择(参考 F_056 说明)
	多功能输出	有 6 种功能，12 种选择(参考 F_061 说明)
	其它功能	自动电压调整(AVR)、转差补偿、减速停止或自然停止、 自动复归再启动、制动频率/电压/时间可由参数个别设定 速度追踪启动/一般方式启动、2/3 线制运转控制。

项 目		规范
四位数七段显示 状态指示灯		可显示频率/转速/线速度/直流电压/输出电压/电流/变频器 转向/变频器参数/故障记录/程序版本
通信控制		1. 可以 RS232 或 RS485 进行通信控制(需搭配附件使用) 2. 可作 1 对 1 或 1 对多 (仅用于 RS485 通信) 的控制 3. 可设定波特率/停止位/奇偶校验位/位数
操作温度		-10 ~ 40
湿度		0 – 95%相对湿度 (无结露)
振动		0.5G 以下
EMC 规格		EN50081-1, EN50082-2 (需外加杂讯滤波器)
保护等级		IP20/ NEMA4 (10HP 以下为订制品)
安全等级		UL 508C
保 护 功 能	过载保护	电子继电器保护电机(曲线可设定)及变频器(150 % / 1 分钟)
	振动防止	电流侦测保护
	保险丝熔断保护	保险丝熔断后电机停止
	过电压	200V 级 : 直流电压 > 427V    400V 级 : 直流电压 > 854V
	不足电压	200V 级 : 直流电压 < 200V    400V 级 : 直流电压 < 400V
	瞬间停电再启动	瞬停后 (时间可设定至 2 秒) 可以速度追踪方式再启动
	失速防止	加速/减速/运转中失速防止
	输出端短路	电子线路保护
	接地故障	电子线路保护
	其它功能	散热片过热保护、过转矩侦测、故障接点控制、反转限制、开机后直接启动及故障复归的限制、参数锁定。

注 1 : 100Hz 以上变频器分辨率, 用面板控制时, 为 0.1Hz; 与计算机 (PC) 或可编程控制器 (PLC) 通讯控制时, 可达到 0.01Hz。

## 四、配线规则

### 1. 配线应注意事项

A. 螺丝扭力：请依照下列表中所示螺丝扭力，以螺丝起子或其它工具进行配线工作：

锁固扭力			
马力数	最大电源规格	TM1 端子的额定扭力	
2/3	200-240V	1.33 LBS-FT	16 LBS-IN
1/2	380-480V		
5/7.5/10	200-240V	1.15 LBS-FT	13.8 LBS-IN
3/5/7.5/10	380-480V		
15/20/25/30	200-240V	1.83 LBS-FT	22 LBS-IN
15/20/25/30	380-480V		

注：全系列变频器的 TM2 端子台螺丝扭力都是 0.583 LBS-FT 或 7LBS-IN。

B. 电源线：

电源线为连接到 L1、L2、L3、T1、T2、T3、P、R 的这些线材，电源线的选定必须依下列规定：

- (1) 仅能使用铜线，线径的选择依摄氏 105 度为基准。
- (2) 线材额定电压的选择，240VAC 系统最小值为 300V，480 VAC 系统最小值为 600V。

C. 控制线：

控制线为连接到 TM2 控制端子的线材，其选定必须依下列规定：

- (1) 仅能使用铜线，线径的选择依摄氏 105 度为基准。
- (2) 线材额定电压的选择，240VAC 系统最小值为 300V，480 VAC 系统最小值为 600V。
- (3) 控制线不应该与电源线及电机线在同一导管或电线保护管中实施配线，以避免被噪声干扰。

D. 端子台的电气额定：TM1 额定如下表：

马力数	最大电源规格	电压 ( Volts )	电流 ( Amps )
2/ 3	200-240V	300	20
1/ 2	380-480V		
5/ 7.5/ 10	200-240V	600	40
3/ 5/ 7.5/ 10	380-480V		
15/ 20	200-240V	600	60
15/ 20/ 25/ 30	380-480V		
25/30	200-240V	600	100

注：输入及输出信号(TM2)的额定 - 等级 2 配线规定。

### 2. 保险丝的类型

为了能够最有效的保护变频器，应该使用有限制电流功能的保险丝。

马力数	最大电源规格	保险丝额定
2	200-240V	15A , 600VAC , 100KA I.R.
3		20A , 600VAC , 100KA I.R.
5		30A , 600VAC , 100KA I.R.
7.5/10		60A , 600VAC , 100KA I.R.
15/20		100A , 600VAC , 100KA I.R.
25/30		150A , 600VAC , 100KA I.R.
1		380-480V
2	10A , 600VAC , 100KA I.R.	
3	15A , 600VAC , 100KA I.R.	
5	20A , 600VAC , 100KA I.R.	
7.5/10	40A , 500VAC , 100KA I.R.	
15/20	70A , 600VAC , 100KA I.R.	
25/30	100A , 600VAC , 100KA I.R.	

### 3.注意事项：

- 3.1 当电源接上时，或变频器刚断电时，不要碰触任何电路组件，以避免触电。必须等待主板上的红色充电显示灯熄灭以后，才能进行其它动作。
- 3.2 在变频器没有断电之前，不要对变频器实施任何配线的动作。忽视以上警告可能会导致严重的伤亡事故。

4.本产品设计于第二级污染环境或其它相同环境使用。

## 适配的电磁接触器及电线规格

### 无熔线断路器 / 电磁接触器

● 下述使用情形所造成的故障恕台安科技无法提供维修及服务。

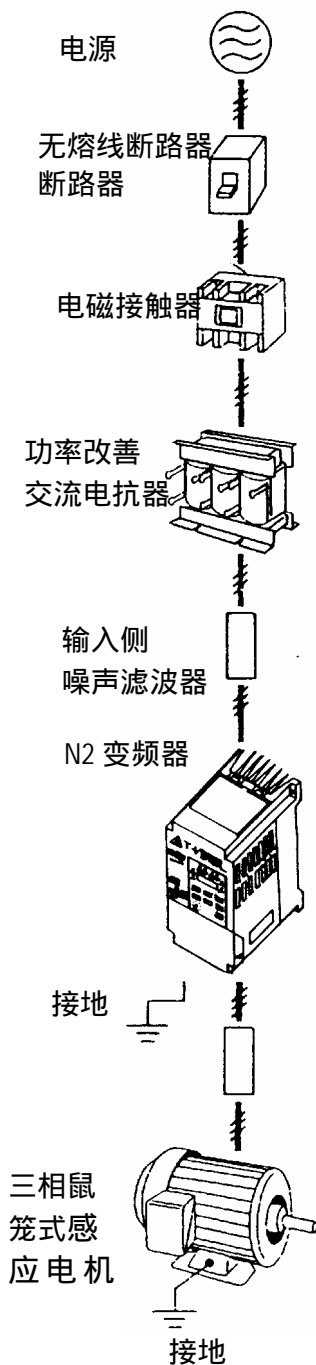
- (1) 电源与变频器间因未装设或装设不适用或过大容量的无熔线断路器，致使变频器故障。
- (2) 变频器与电机之间串接电磁接触器或进相电容器或浪涌吸收器。

型号	N2-2P5	N2-201	N2-202	N2-203	N2-205	N2-208	N2-210	N2-215	N2-220	N2-230
无熔线断路线 台安科技制造	TO-50E 20A		TO-50E 30A	TO-50E 30A	TO-50E 30A	TO-50E 50A	TO-100 S 60A	TO-100 S 100A	TO-100 S 100A	TO-225 S 175A
电磁接触器 (MC)	台安科技制造 CN-11				CN-16	CN-18	CN-25	CN-50	CN-65	CN-100
主电路端子(TM1) L1 L2 L3 T1 T2 T3 P R	电线尺寸 2.0mm <sup>2</sup> 端子螺丝 M4			电线尺寸 3.5mm <sup>2</sup> 端子螺丝 M4	电线尺寸 3.5mm <sup>2</sup> 端子螺丝 M4	电线尺寸 5.5mm <sup>2</sup> 端子螺丝 M6		电线尺寸 8mm <sup>2</sup> 端子螺丝 M8	电线尺寸 14mm <sup>2</sup> 端子螺丝 M8	电线尺寸 22mm <sup>2</sup> 端子螺丝 M8
信号端子(TM2) 1~15	电线尺寸 0.75mm <sup>2</sup> (# 18 AWG), 端子螺丝 M3									

型号	N2-401/402/403/405	N2-408	N2-410	N2-415	N2-420	N2-430
无熔线断路线 台安科技制造	TO-50E 15A	TO-50E 20A	TO-50E 30A	TO-50E 50A	TO-100S 60A	TO-100S 100A
电磁接触器 (MC)	台安科技 CN-11	CN-16	CN-18	CN-25	CN-35	CN-50
主电路端子(TM1) L1 L2 L3 T1 T2 T3 P R	电线尺寸 2.0mm <sup>2</sup> 端子螺丝 M4	电线尺寸 3.5mm <sup>2</sup> 端子螺丝 M4		电线尺寸 5.5mm <sup>2</sup> 端子螺丝 M6	电线尺寸 8mm <sup>2</sup> 端子螺丝 M6	电线尺寸 14mm <sup>2</sup> 端子螺丝 M6
信号端子(TM2) 1~15	电线尺寸 0.75mm <sup>2</sup> (# 18 AWG), 端子螺丝 M3					

- 请使用变频器适用容量的三相鼠笼式感应电机。
- 若一台变频器驱动多台电机时，请考虑电机同时运转时的电流值必须小于变频器的额定电流。并在每台电机前加装适当容量的热保护继电器，使用 F\_070 在 50HZ 时设定电机铭牌的 1.0 倍，60HZ 时设定电机铭牌 1.1 倍。
- 在变频器与电机间请勿加装进相电容器、LC、RC 等电容性组件。

## 周边设备应用及注意事项：



### 电源：

- 请注意电压等级是否正确，以避免损坏变频器。
- 交流电源与变频器之间必须安装无熔线断路器。

### 无熔线断路器：

- 请使用与变频器额定电压电流等级相符的无熔线断路器作为变频器电源导通/关断控制，并作为变频器保护。
- 无熔线断路器请不要作为变频器的运转/停止切换功能使用。

### 漏电断路器：

- 请加装具有高频对策的漏电断路器，可防止因漏电造成的误动作并保护使用人员的安全。

### 电磁接触器：

- 一般使用状况下可不加电磁接触器，但变频器作外部控制，用到停电后自动再启动等功能，或使用刹车控制器时，须加装一次侧的电磁接触器。
- 请不要将电磁接触器作为变频器的运转/停止切换功能。

### 功率改善交流电抗器：

- 200V/400V 15KW 以下的变频器，若使用大容量 (600KVA 以上)电源时，可外加交流电抗器改善电源的功率因数。

### 输入侧噪声滤波器：

- 变频器周边有电感性负载时，请务必加装使用。

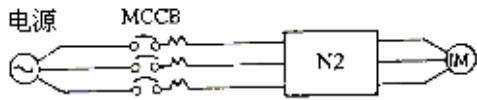
### 变频器：

- 输入电源端子 L1、L2、L3 无相序之分可任意换相连接。
- 输出端子 T1、T2、T3，接至电机的 U、V、W 端子，如果送指令给变频器执行正转时，电机为反转，只要将 T1、T2、T3 端子中任意两相对调即可。
- 输出端子 T1、T2、T3，请勿接交流电源以免变频器损坏。
- 接地端子请正确接地。200V 级：接地阻抗小于 100Ω；400V 级：接地阻抗小于 10Ω。

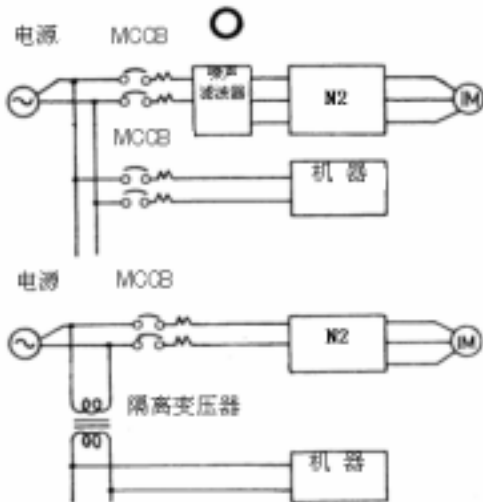
外部配线请遵循下列事项进行，完成配线后必须检查接线是否正确。(不可以使用控制回路蜂鸣器检查配线)

(A) 主电源回路配线必须与其它高压或大电流动力线分离，以避免噪声干扰，请参考下图。

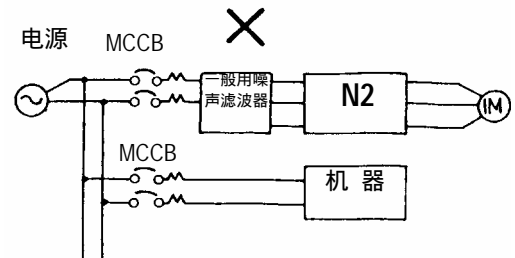
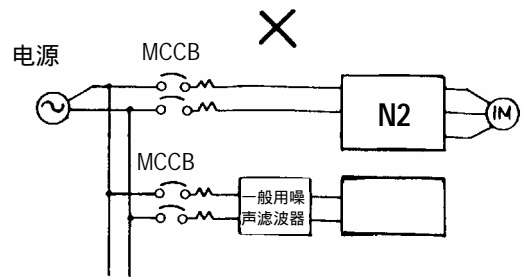
- 变频器使用单独电源供电



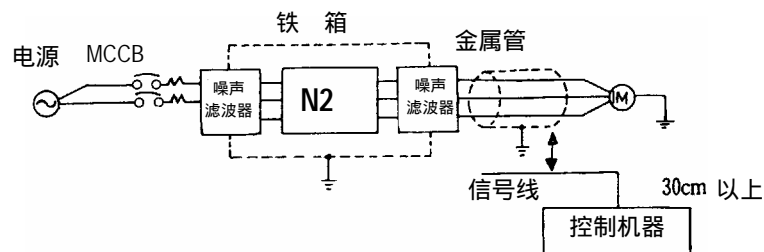
- 变频器与其它机器共电源回路请加装变频器用的噪声滤波器或加装隔离变压器。



- 使用一般用噪声滤波器其效果较无法确保。



- 主回路输出侧加装变频器用的噪声滤波器可抑制传导噪声，为了防止辐射噪声，请在线路上加装金属管并与其它控制机器的信号线距离 30cm 以上。



- 变频器与电机间配线距离过长时，线路的电压降也要考虑，相间电压降(V)= $\sqrt{3} \times \text{线阻}(\Omega/\text{km}) \times \text{线路长}(\text{m}) \times \text{电流} \times 10^{-3}$ ，要依据配线距离将载波频率作相应调整。

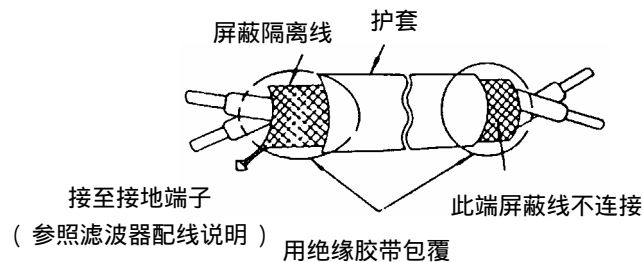
变频器与电机配线距离	50m 以下	100m 以下	100m 以上
------------	--------	---------	---------

容许载波频率	12KHz 以下	8KHz 以下	5KHz 以下
参数 F_043 设置值	15	12	9

(B) 控制回路配线必须与主回路控制线或其它高压或大电流动力线分隔及远离，以避免噪声干扰。

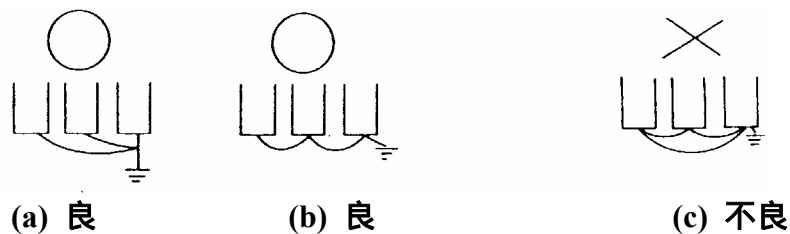
- 为防止噪声干扰而引起的误动作发生，控制回路配线一定要使用屏蔽隔离双绞线，参考下图，使用时，将屏蔽线接至接地端子。

配线距离不可超过 50 公尺



(B) 变频器的接地端子请务必正确接地。200V 级：接地阻抗小于  $100\Omega$ ；400V 级：接地阻抗小于  $10\Omega$ 。

- 接地配线以电器设备技术基准(AWG)为准，接地线越短越好。
- 变频器接地线绝不可与其它大电流负载(如焊接机，大功率电机)共同接地，必须分别接地。
- 数台变频器共同接地时，请勿形成接地回路。

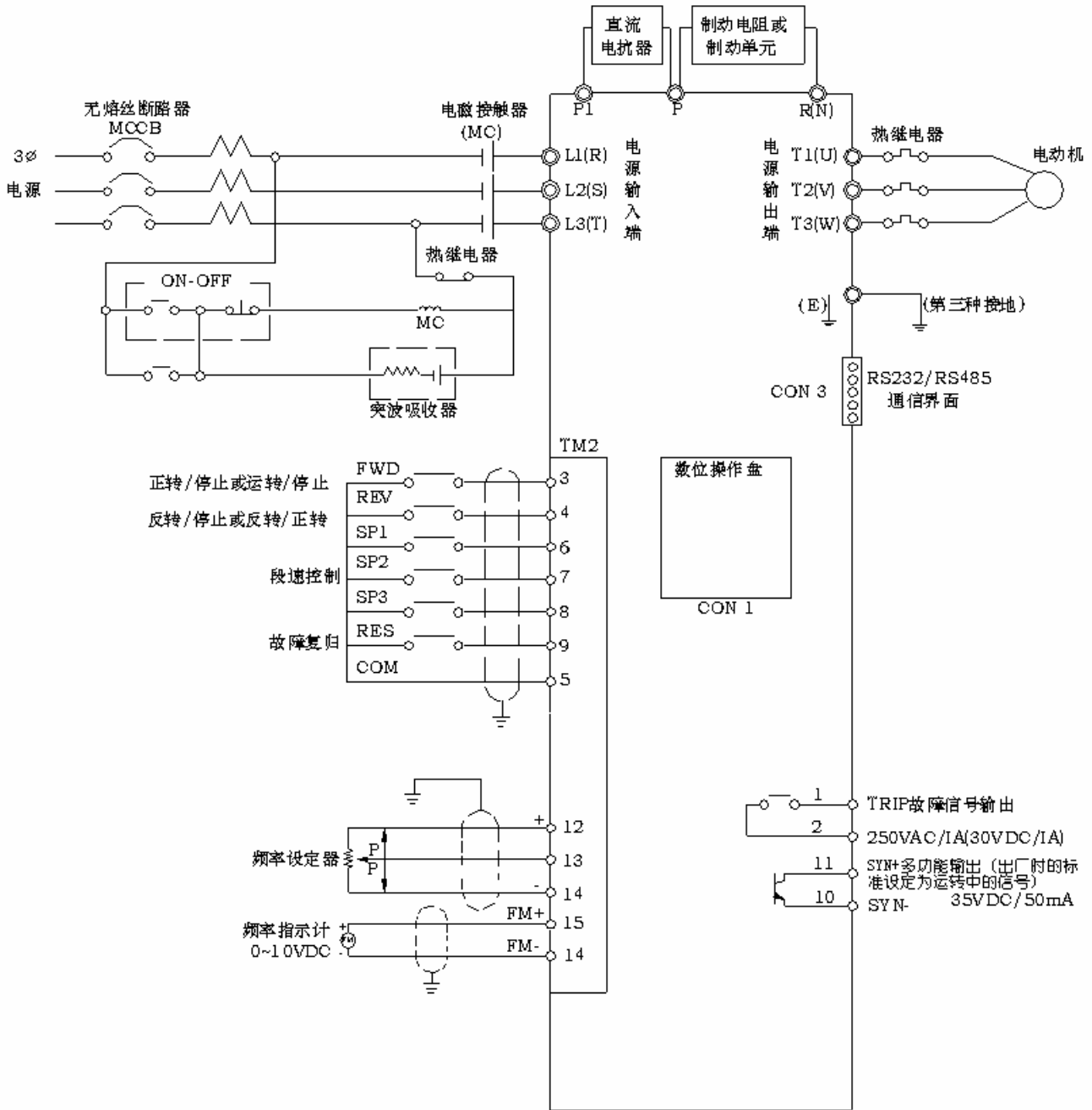


(D) 电线规格，主电源回路及控制回路的配线线径规格选定，请依照电工法规定施行配线，以保障安全。

(E) 配线作业完成后，请检查配线是否正确、电线是否破损、螺丝端子是否旋紧等作业是否按标准。



## N2 系列变频器配线图



注 1：使用时机请参考主回路端子（P、R）的说明，阻值选用参照制动电阻规格。

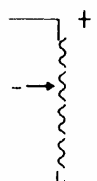
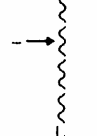
注 2：15HP 以上机种才有直流电抗器接线端子。

## N2 系列变频器端子说明

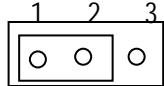
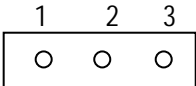
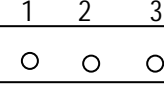
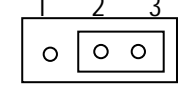
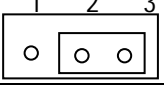
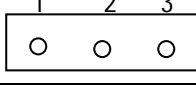
### 主回路端子说明

端子符号	功能说明
L1 (R)	主电源输入 单相机种：L1 / L2 三相机种：L1 / L2 / L3
L2 (S)	
L3 (T)	
P	制动电阻连接端子/ 当负载惯量大或减速时间短，使变频器容易 过电压跳脱时使用（参照制动电阻规格）（适用于 10HP 以下机种）
R	
P1 、 P	直流电抗器连接端子（适用于 15HP 以上机种）
P 、 N	制动模块连接端子（P 接正电压、N 接负电压）（适用于 10HP 以上机种）
T1 (U)	变频器输出
T2 (V)	
T3 (W)	

### N2 控制回路端子说明

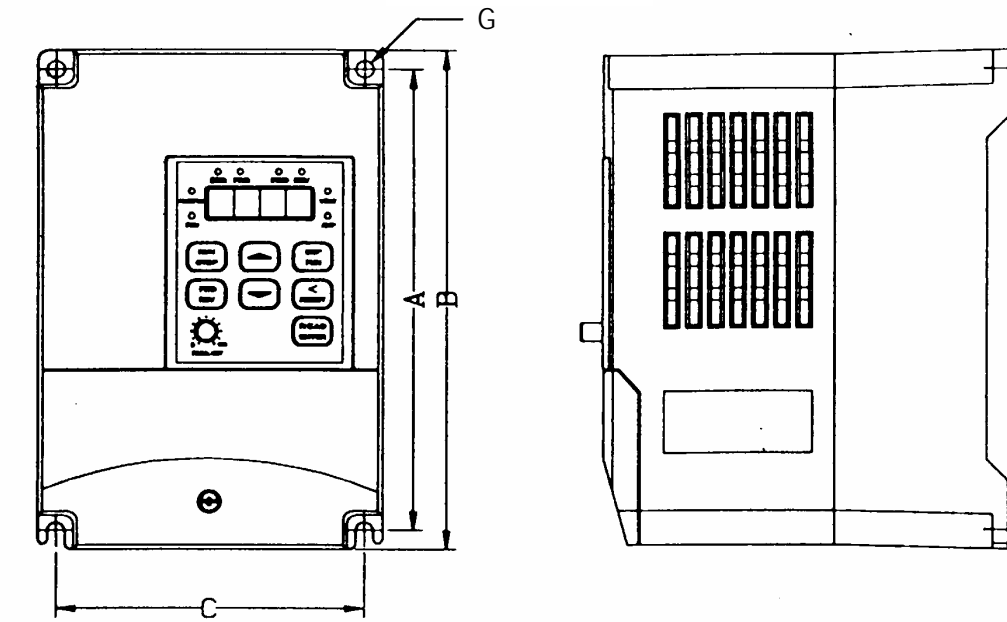
端子符号		端 子 功 能 说 明	
1	TRIP	故障接点输出端子：（参考 F_097 , F_098 的说明）	
2	RELAY	接点额定容量：250VAC/1A（30VDC/1A）	
3	FWD	运转控制端子（参考 F_003 说明）	
4	REV		
5	COM	端子 3 / 4 / 6 / 7 / 8 / 9 的公共点（COMM 导通）	
6	SPI	多功能输入端子（参考 F_056 参数说明）	
7	SP2		
8	SP3		
9	RESET	故障复归端子（参考 F_016 参数说明）	
10	SYN -	负接点	多功能输出端子（参考 F_061 参数说明） （端子规格：35VDC / 50mA）
11	SYN +	正接点	
12		+ 5V	频率旋钮（电位器）电源端子（第 3 脚）
13		模拟输入点	模拟频率信号输入端子（参考 F_026 参数说明） （旋钮第 2 脚或 0-5V / 0-10V / 4-20mA 正端）
14	FM -	模拟共同点	模拟信号共同点（旋钮第 1 脚或 0-5V / 0-10V / 4-20 mA 负端或多功能模拟量输出的负端）
15	FM +	模拟输出正接点	多功能模拟输出端子（参考 F_046 参数说明） 输出端子信号为 0-10VDC

### JUMPER 的功能说明

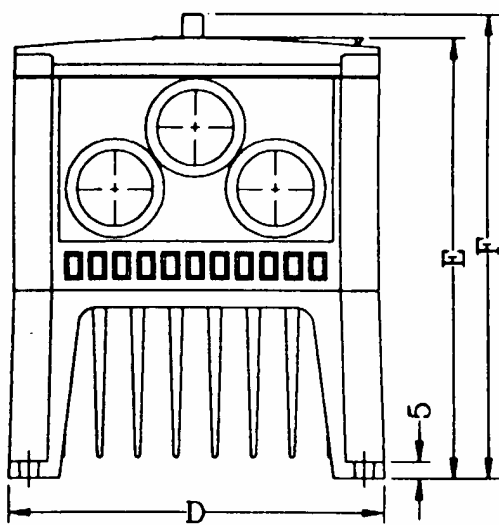
JUMPER1	JUMPER2	外部模拟量信号种类	备注
		0~5VDC 模拟信号	外部控制 F_011 设定为 2 时有效
		0~10VDC 模拟信号	
		0~20mA 模拟信号	

(1)机种：N2-2P5/201

外形尺寸图

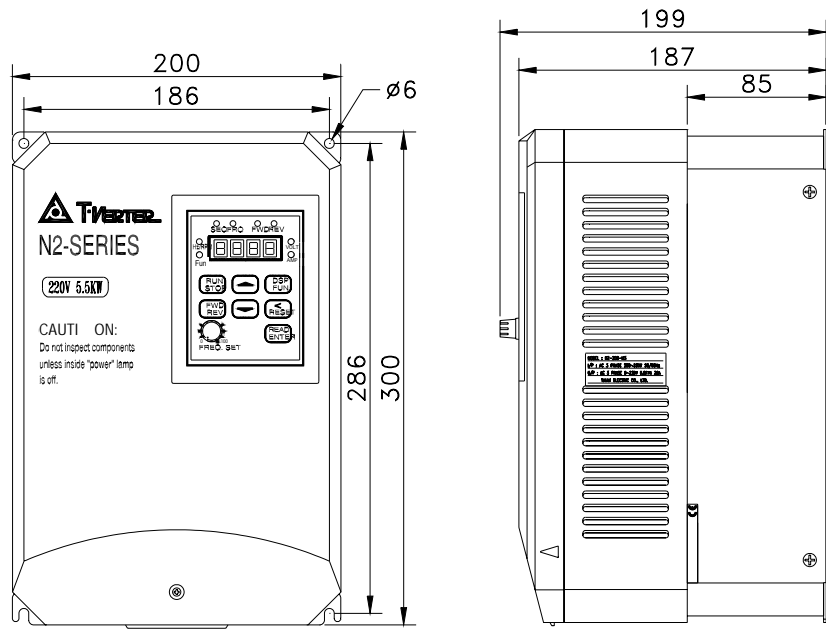


单位 mm

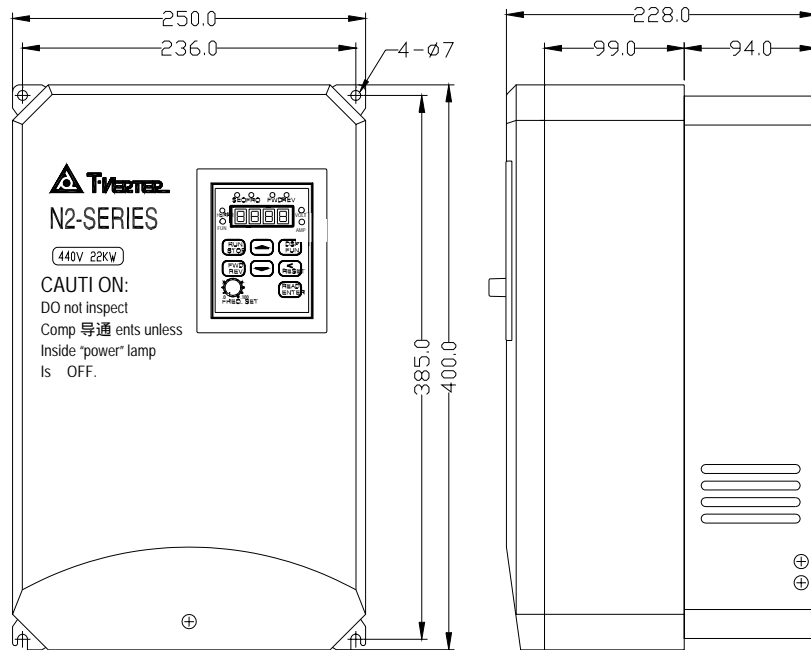


尺寸 型号	A	B	C	D	E	F	G	备注
N2-2P5/201	150	162	96	107	128.5	135.5	5.5	
N2-202	174	184	138	149	145.7	152.7	5.5	
N2-401								
N2-402								
N2-203	205	215	174	185	155.7	162.7	5.5	使用风扇
N2-205								使用风扇
N2-403								
N2-405	286	300	186	200	187	199	6	使用风扇
N2-208								
N2-210								
N2-408	385	400	236	250	228	240	7	使用风扇
N2-410								
N2-215								
N2-220								
N2-230								
N2-415	7	使用风扇						
N2-420								
N2-430								

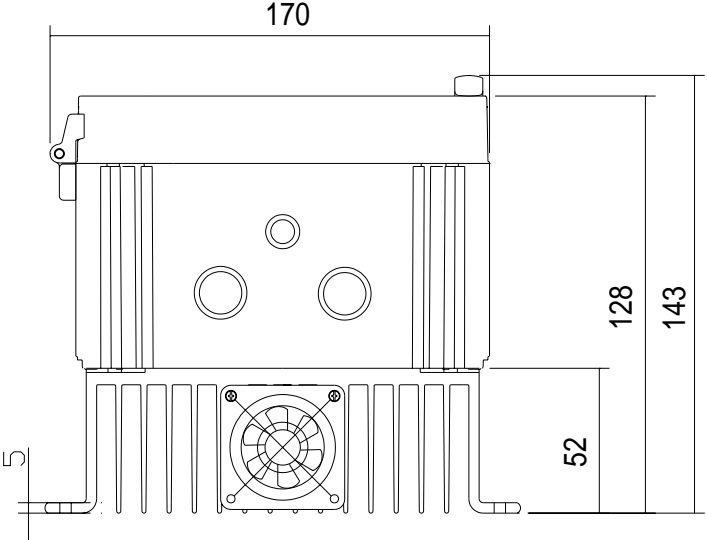
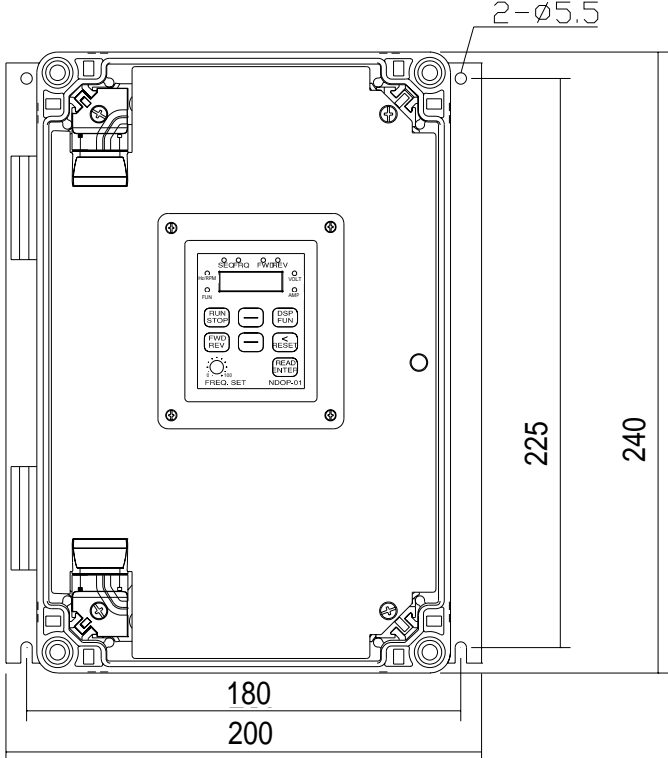
(2) 机种：N2-208/210/408/410



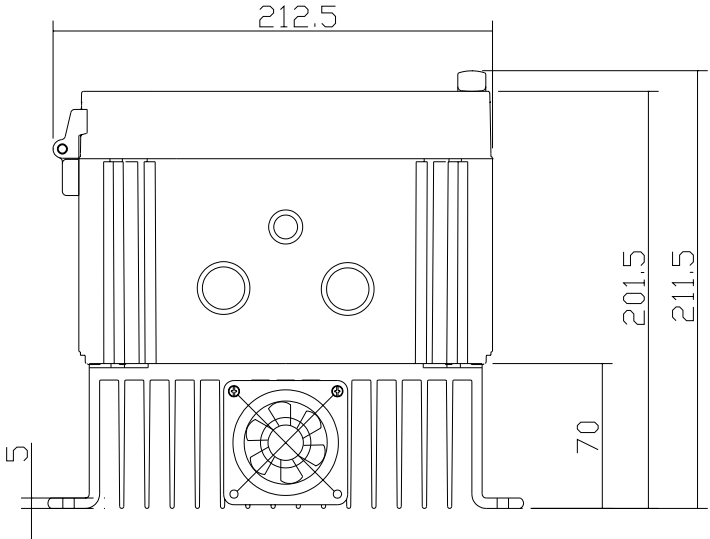
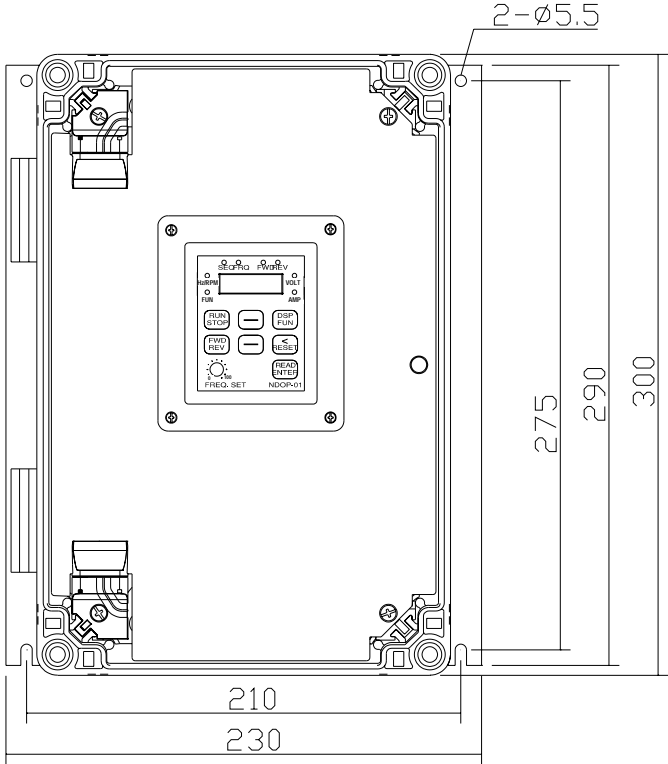
(3) 机种：N2-215/220/230/415/420/430



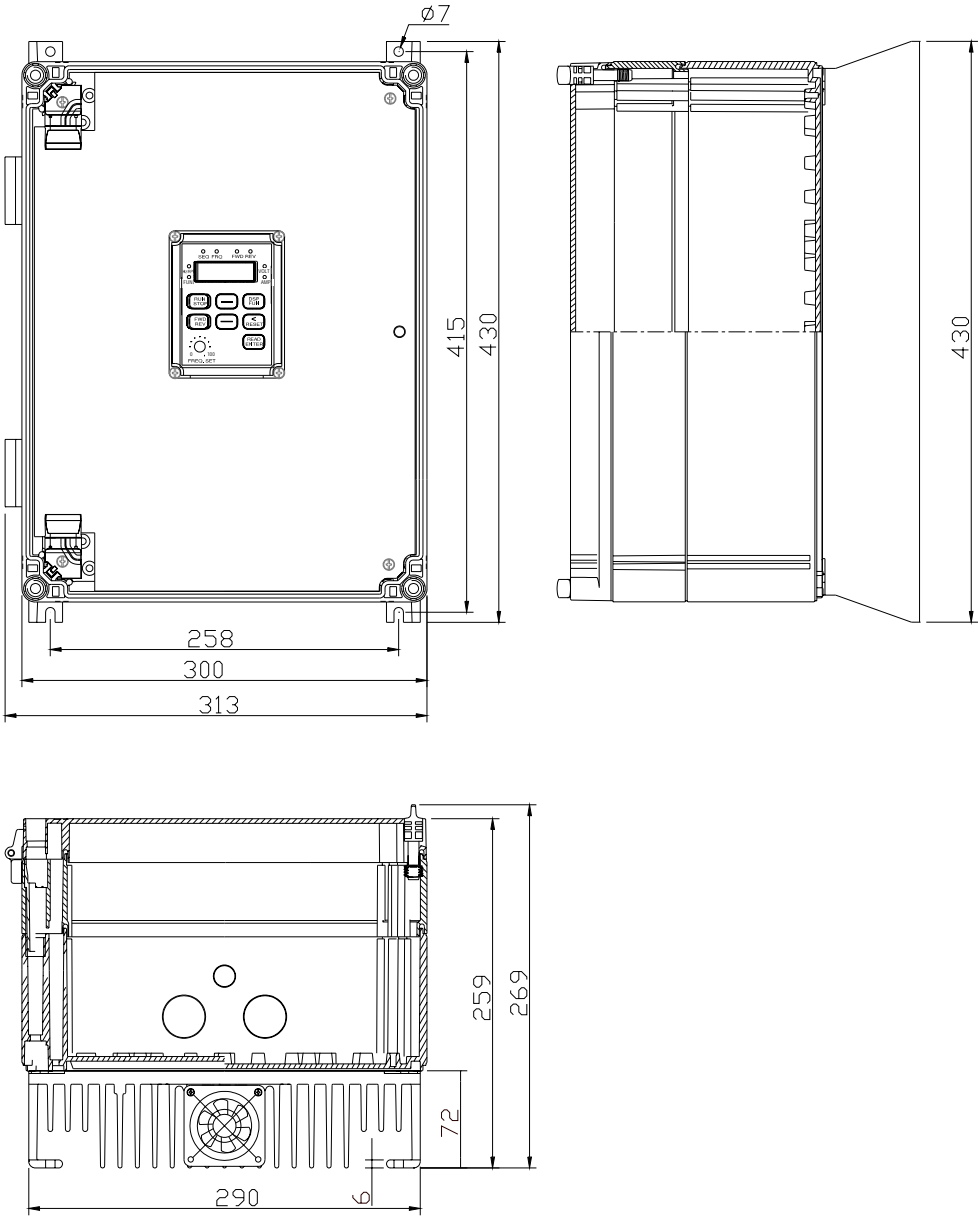
(4) N2-2P5/201-NEMA4 型



(5) N2-202/203/205/401/402/403/405-NEMA4 型



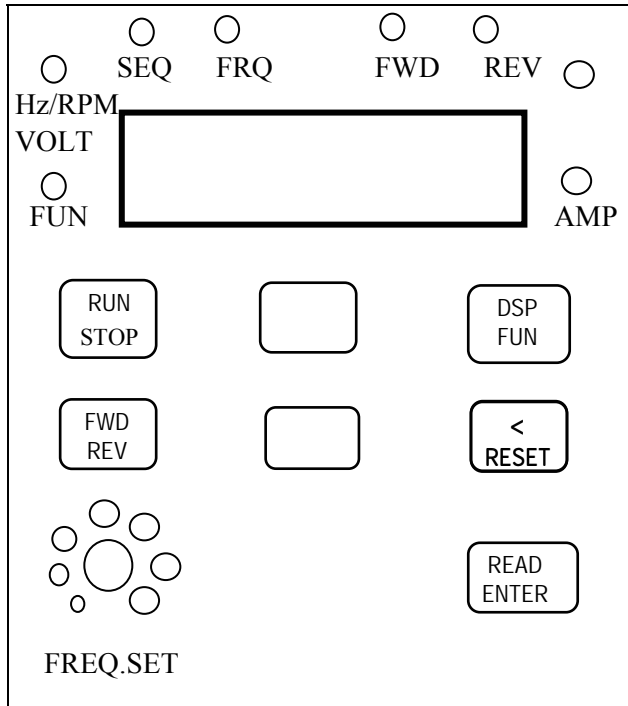
(6) N2-208/210/408/410-NEMA4 型



# 第三章 软件索引

## 面板显示及操作说明

### 面板外形及显示说明



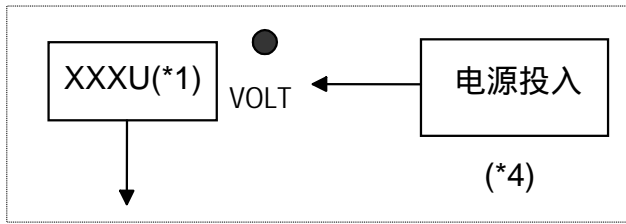
1. SEQ 指示灯 :F\_010 设为 1 时 ,指示灯常亮。
2. FRQ 指示灯 :F\_011 为 1/2/3 时 ,指示灯常亮。
3. FWD 指示灯 :转向设定为正转时 ,指示灯会动作 ( 停机中闪烁 , 运转后则处于常亮状态 ) 。
4. REV 指示灯 :转向设定为反转时 ,指示灯会动作 ( 停机中闪烁 , 运转后则处于常亮状态 ) 。
5. FUN、Hz/PRM、VOLT、AMP 等 4 种指示灯动作 , 及四个 7 段显示器的显示内容请参考操作面板按键说明。

### △ 注意

请不要用螺丝起子等尖硬工具在操作面板使用 , 以避免面板损坏。

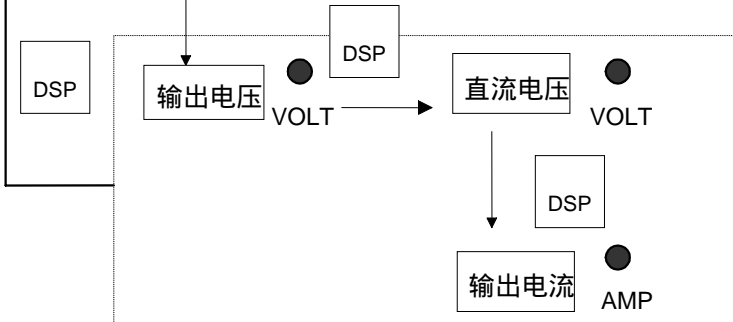
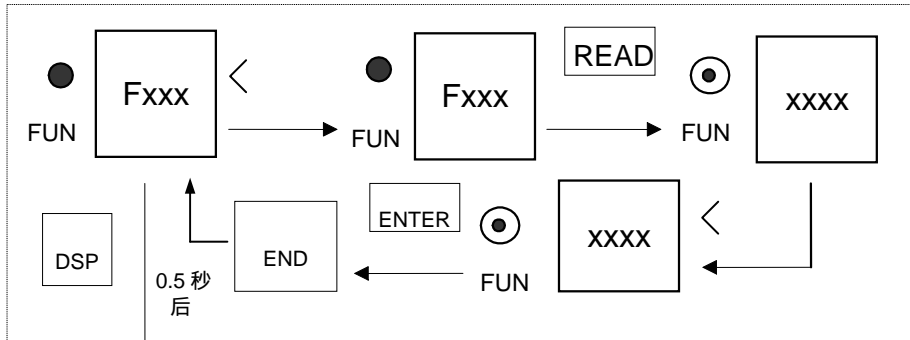
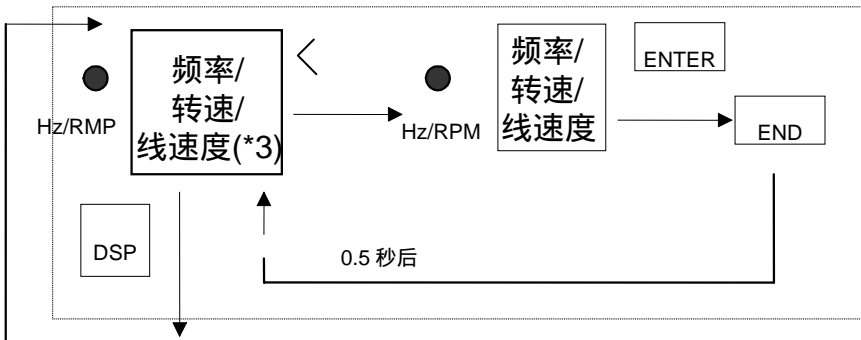


## 面板按键操作说明



\*1：开机后，变频器会先闪烁当前 F\_030（电源电压）的设定值

\*2：5 秒后，或运转信号投入后，或按 DSP 键后，改为显示频率/转速 / 线速度



●：数码管显示灯亮

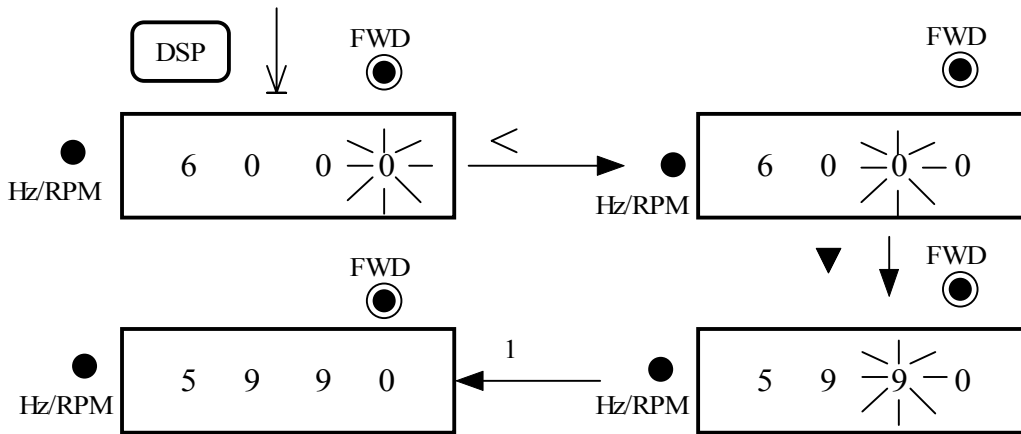
⊙：数码管示灯闪烁

\*3：显示频率或转速或线速度由 F\_051 决定

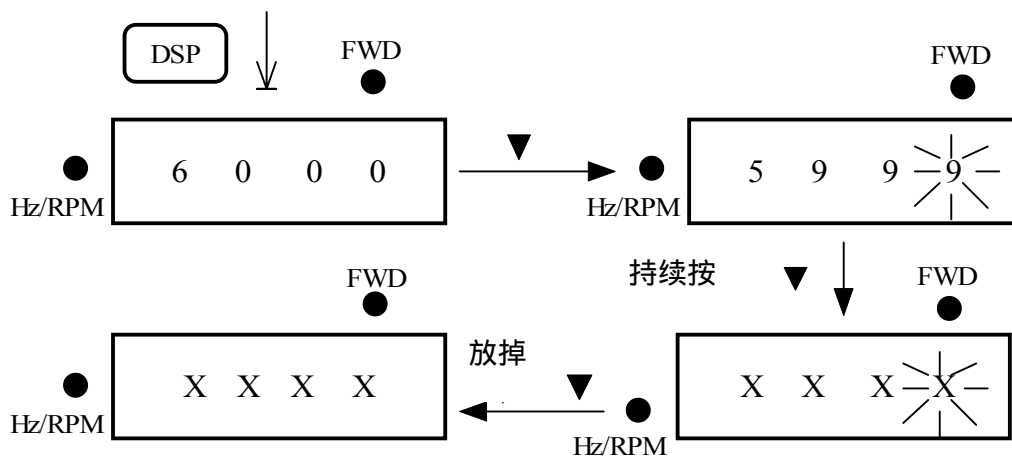
\*4：停机中修改时，不需按 ENTER 键，详细请参考操作范例 1、2

\*5：输出电流(XXXA)、输出电压(XXXU)、直流电压(XXXU)显示与否由 F\_047 决定。

### 操作范例 1. 停机中频率修改

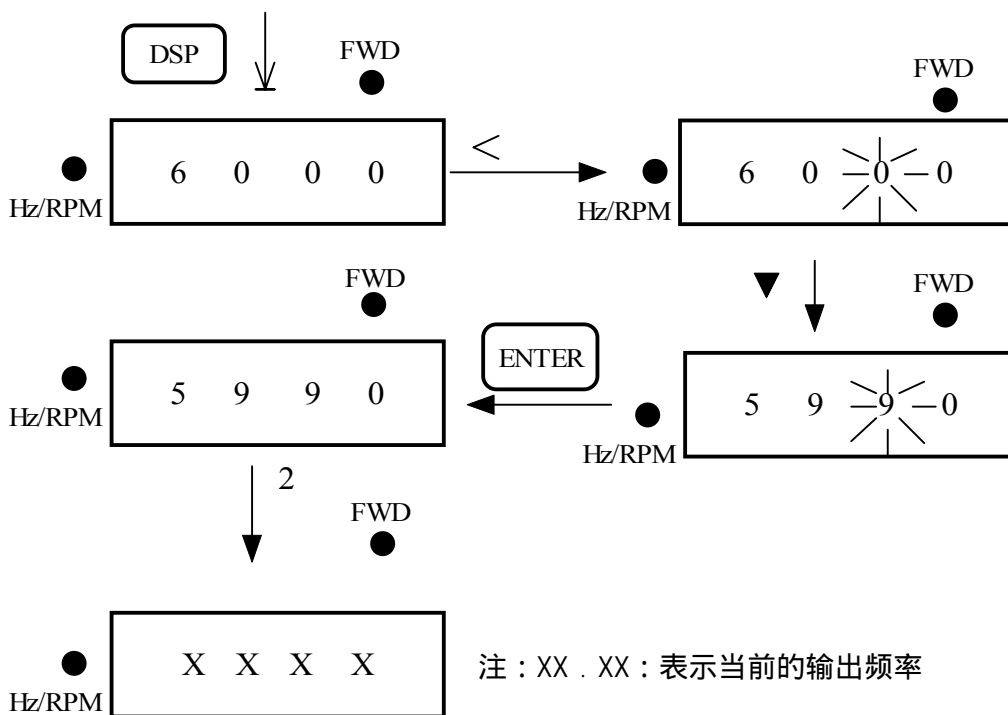


### 操作范例 2. 运转中频率微调



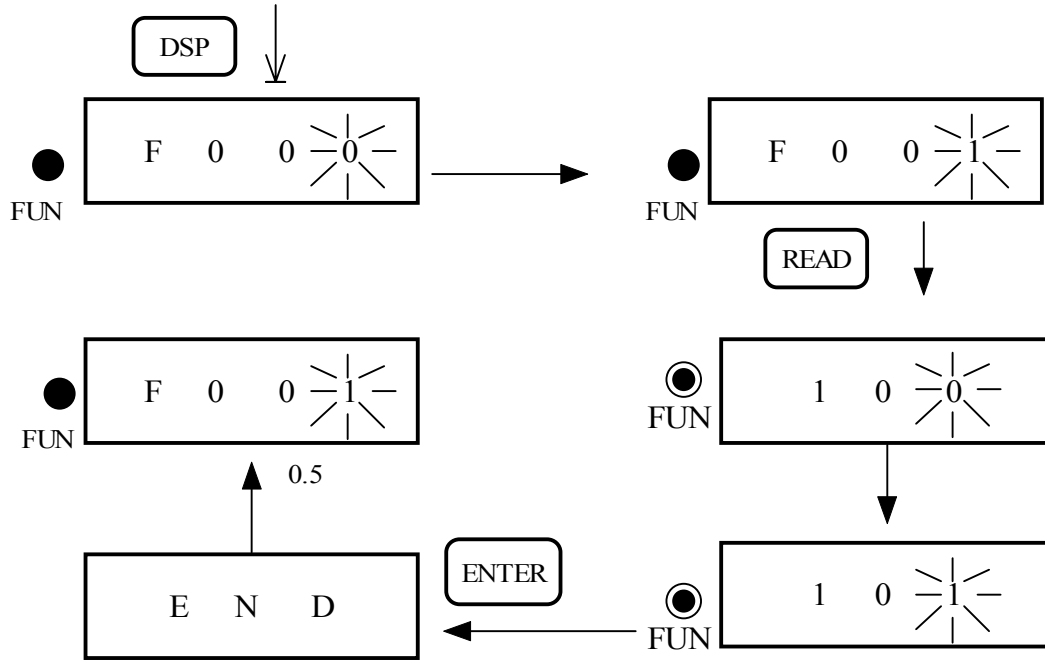
注：XX.XX：表示当前的输出频率，数值则依按  $\nabla$  键的时间多久而定，由 59.58.....到 0Hz

### 操作范例 3. 运转中频率修改

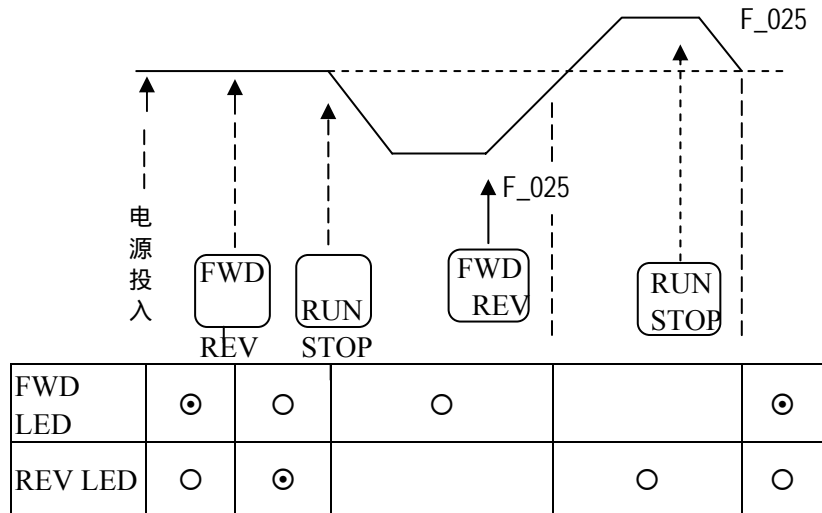


注：XX.XX：表示当前的输出频率

### 操作范例 4. 运转中频率修改



### 操作范例 5. 运转控制



- ：显示灯亮
- ◎：显示灯 (LED) 闪烁
- ：显示灯 (LED) 灭

### 参数功能一览表

功能	F	功能说明	单位	范围	出厂设定	备注
变频器容量	000	变频器容量	1	1 - 19		*3
加减速时间	001	加速时间 1	0.1 秒	0.1~3600.0 秒	10.0 秒	*1
	002	减速时间 1	0.1 秒	0.1~3600.0 秒	10.0 秒	*1
运转模式	003	XX00：运转模式正转，反转 XX01：运转模式运转，正转/反转 XX10：3 线制运转模式 X0XX：反转指令有效 X1XX：反转指令无效 0XXX：当 F_011=3，停机时，设定频率为停机前输出频率。 1XXX：当 F_011=3，停机时，设定频率固定回到 0Hz			0000	
参数锁定功能	004	XXX0：频率参数可读可写 ( F_017-F_025 ) XXX1：频率参数可读不可写 XX0X：频率以外的参数可读可写 XX1X：频率以外的参数可读不可写			0000	
V/F 曲线	005	V/F 曲线选择	1	0 ~ 18	9/0	*4
频率上/下限	006	频率上限	0.01Hz	0.00 ~ 400Hz	60/50Hz	*4
	007	频率下限	0.01Hz	0.00 ~ 400Hz	0.00Hz	
频率检出	008	频率到达设定值	0.01Hz	0.00 ~ 400Hz	0.00Hz	
	009	频率侦测范围	0.01Hz	0.00 ~ 30.Hz	0.00Hz	
运转控制	010	0：运转指令由面板设定 1：运转指令由外部端子设定			0	
频率控制	011	0：频率指令由 F_025 设定 1：频率指令由面板上的电位器设定 2：频率指令由 TM2 上 <b>电位器</b> 或模拟信号设定 3：频率指令由 TM2 上增 UP/减 DOWN 频率端子设定			0	
失速防止	012	XXX0：加速时失速防止有效 XXX1：加速时失速防止无效 XX0X：减速时失速防止有效 XX1X：减速时失速防止无效 X0XX：运转中失速防止有效 X1XX：运转中失速防止无效 0XXX：运转中失速防止减速时间 F_002 1XXX：运转中失速防止减速时间 F_015			0000	
	013	加速时失速防止的起始 <b>位准</b>	1%	30-200%	110%	

功能	F	功能说明	单位	范围	出厂设定	备注
失速防止	014	运转中 失速防止位准	1%	30 – 200%	160%	
	015	运转中失速防止 减速时间	0.1 秒	0.1~3600.0 秒	3.0 秒	*1
开机后直接 启动 & 故障复归 & 输入讯号 扫描次数	016	XXX0：运转开关导通时，开机后可直接启动 XXX1：运转开关导通时，开机后不可直接启动 XX0X：运转开关关断时，故障复归才有效 XX1X：故障复归不受运转开关限制 00XX：TM2 端子扫描 10 次 01XX：TM2 端子扫描 5 次 10XX：TM2 端子扫描 3 次 11XX：TM2 端子扫描 1 次			0000	
段 速 频 率	017	多段速 1	0.01Hz	0.00 – 400.00Hz	5.00Hz	*1
	018	多段速 2	0.01Hz	0.00 – 400.00Hz	10.00Hz	*1
	019	多段速 3	0.01Hz	0.00 – 400.00Hz	20.00Hz	*1
	020	多段速 4	0.01Hz	0.00 – 400.00Hz	30.00Hz	*1
	021	多段速 5	0.01Hz	0.00 – 400.00Hz	40.00Hz	*1
	022	多段速 6	0.01Hz	0.00 – 400.00Hz	50.00Hz	*1
	023	多段速 7	0.01Hz	0.00 – 400.00Hz	60.00Hz	*1
	024	点动频率	0.01Hz	0.00 – 400.00Hz	2.00Hz	*1
面板频率	025	面板频率设定值	0.01Hz	0.00 – 400.00Hz	5.00Hz	*1
频率指令	026	频率参考点	0.01Hz	0.0 ~ 400Hz	0.00Hz	*1
	027	电压参考点 1	0.1%	0.0 ~ 100.0%	0.0Hz	*1
	028	电压参考点 2	0.1%	0.0 – 999.9%	100.0%	*1
	029	外部频率信号 方向控制	1	0：正方向 1：负方向	0	*1
电源电压	030	电源电压	0.1V	180 ~ 264VAC(220 系列) 342 ~ 528VAC(440 系列)		*3
瞬停启动	031	允许瞬停时间	0.1 秒	0.0 – 2.0 秒	0.5 秒	
	032	XXX0：瞬间停电再启动动作无效 XXX1：瞬间停电再启动动作有效			0000	
输入讯号 扫描次数	033	TM2 端子 13(A/D) 扫描次数	1	1-100	100	每单位 2ms
自动复归 再启动	034	自动再启动时间	0.1 秒	0.0 – 800.0 秒	0.0 秒	
	035	自动再启动次数	1 秒	0 – 10 次	0 秒	
电机极数	036	电机极数	2P	2 – 72 POLE	4P	

功能	F	功能说明	单位	范围	出厂设定	备注
任意 V/F 曲线设定	037	最大输出频率	0.01Hz	50.00-400.00Hz	60/50Hz	*4
	038	基底电压	0.1%	0.0-100.0%	100.0%	
	039	中间频率	0.01Hz	0.11-400.00Hz	3.0/2.5Hz	*4
	040	中间频率输出电压	0.1%	0.0-100.0%	7.5%(7.1%)	
	041	0.1Hz 输出电压	0.1%	0.0-100.0%	7.5%(6.5%)	
启动频率	042	启动频率	0.01Hz	0.10 – 10.00Hz	1.00Hz	
载波频率	043	载波频率设定	1	0 – 15	14 (12)	
停止方式	044	XXX0：减速停止；XXX1：自由运转停止			0000	
模拟输出增益控制	045	多功能模拟量输出增益	1%	0 - 200%	100%	*1
多功能模拟输出选择	046	0：输出频率( F_006 max ) 1：设定频率( F_006 max ) 2：输出电压( Vac ) 3：直流电压( Vpn )			0	*1
显示内容选择	047	XXX0：不显示输出电压 ( Vac ) XXX1：显示输出电压 XX0X：不显示直流电压 ( Vpn ) XX1X：显示直流电压 X0XX：不显示输出电流 ( Iac ) X1XX：显示输出电流			0000	*1
动态制动急停控制 & 速度追踪电压自动调整控制	048	XXX0：制动能力增强；XXX1：一般制动能力 XX0X：外部信号运转时操作面板 STOP 键有效 XX1X：外部信号运转时操作面板 STOP 键无效 X0XX：速度追踪动作由外部端子控制 X1XX：当变频器运转投入时即作速度追踪 0XXX：电压自动调整功能有效；1XXX：电压自动调整功能无效			0000	
加减速时间 2	049	加速时间 2	0.1 秒	0.0 – 3600.0 秒	10.0 秒	*1
	050	减速时间 2	0.1 秒	0.1 – 3600.0 次	10.0 秒	*1
显示模式	051	显示器显示模式	1	0 - 5	0	*1
	052	线速度显示	1	0 – 9999	1800	*1
直流制动	053	直流制动时间	0.1 秒	0.0 - 25.5 秒	0.5 秒	
	054	直流制动起始频率	0.1Hz	0.1 - 10.0Hz	1.5 Hz	
	055	直流制动位准	0.1%	0.0 - 20.0%	8.0% (6%)	

功能	F	功能说明	单位	范围	出厂设定	备注
多功能 输入接点	056	端子 6 机能设定	00：多段速端子 1 01：多段速端子 2 02：多段速端子 3 03：点动 04：加减速时间切替 05：外部紧急停止		00	
	057	端子 7 机能设定	06：外部遮断(BASE BLOCK) 07：速度追踪 08：节省运行 09：控制信号切换 10：通讯中主副功能控制权切换 11：加减速禁止		01	
	058	端子 8 机能设定	12：UP 增频率指令 13：DOWN 减频率指令 14：顺序控制 15：主/辅速切替 16-31：将上述 01-15 ( a 接点 ) 改为 b ( 常闭 ) 接点信号		02	
	059	保留				
	060	保留				
多功能 输出接点	061	端子 11 ,10 功能设定	00：运转中 01：频率到达 02：任意频一致 $F_{out}=F_{008} \pm F_{009}$ 03：频率检出 $F_{out}>F_{008}$ 04：频率检出 $F_{out}<F_{008}$ 05：过转矩检出 06-11：将上述 00-05 改为 b ( 常闭 ) 接点输出。		00	
	062	保留				
	063	保留				
	064	保留				

功能	F	功能说明	单位	范围	出厂设定	备注
----	---	------	----	----	------	----

跳跃频率	065	跳跃频率 1	0.1 Hz	0.00 – 400.00 Hz	0.00 Hz	
	066	跳跃频率 2	0.1 Hz	0.00 – 400.00 Hz	0.00 Hz	
	067	跳跃频率 3	0.1 Hz	0.00 – 400.00 Hz	0.00 Hz	
	068	跳跃频率范围	0.1 Hz	0.00 – 10.00 Hz	0.00 Hz	
电机及变频器 电子继电器 保护功能	069	XXX0：电子保护继电器保护电机有效 XXX1：电子保护继电器保护电机无效 XX0X：电子保护继电器保护标准电机 XX1X：电子保护继电器保护专用电机 X0XX：电机保护继电器保 103%连续，150%/1 分钟 X1XX：电机保护继电器保 113%连续，123%/1 分钟 0XXX：电机保护继电器动作后，停止输出 1XXX：电机保护继电器动作后，继续运转			0000	
电机电流	070	电机额定电流	0.1A	---	因机种而异	
转矩补偿 (TORQUE BOOST)	071	XXX0：变频器电子保护继电器动作后，停止输出 XXX1：变频器电子保护继电器动作后，继续运转 X0XX：转矩提升有效 X1XX：转矩提升无效			0000	
	072	转矩补偿增益	0.1%	0.0 – 10.0%	0.0 %	*1
	073	保留				
	074	保留				
滑差补偿	075	电机无载电流	0.1A	---	因机种而异	
	076	电机额定转差	0.01 Hz	0.00 – 6.00 Hz	0.00 Hz	*1
过 转 矩 控 制	077	XXX0：过转矩侦测无效 XXX1：过转矩侦测有效 XX0X：到达设定频率后开始侦测 XX1X：运转中即侦测 X0XX：过转矩侦测后继续运转 X1XX：过转矩侦测后停止输出			0000	
	078	过转矩侦测位准	1%	30 – 200%	160%	
	079	过转矩侦测时间	0.1 秒	0.0 – 25.0 秒	0.1 秒	
S 加减速曲线	080	第一段加减速 S 曲线时间	0.1 秒	0.0 – 4.0 秒	0.2 秒	
	081	第二段加减速 S 曲线时间	0.1 秒	0.0 – 4.0 秒	0.2 秒	

功能	F	功能说明	单位	范围	出厂设定	备注
----	---	------	----	----	------	----



节能运行控制	082	XXX0：节能运行功能无效 XX01：运转速度到达后，使用多功能输入端子定义为节能运行控制			0000	
	083	省能源增益	1%	0 – 100%	80%	1*
程 序 控 制	084	XXX0：顺序控制（段速+时间）动作无效 XXX1：顺序控制动作有效 XX0X：顺序控制动作完后以原来的设定值输出 XX1X：顺序控制动作完后以“零速”输出 X1X1：顺序控制动作完成后自动循环			0000	
	085	顺序控制 1	0.1 秒	0.0 – 3600.0 秒	0.0 秒	
	086	顺序控制 2	0.1 秒	0.0 – 3600.0 秒	0.0 秒	
	087	顺序控制 3	0.1 秒	0.0 – 3600.0 秒	0.0 秒	
	088	顺序控制 4	0.1 秒	0.0 – 3600.0 秒	0.0 秒	
	089	顺序控制 5	0.1 秒	0.0 – 3600.0 秒	0.0 秒	
	090	顺序控制 6	0.1 秒	0.0 – 3600.0 秒	0.0 秒	
	091	顺序控制 7	0.1 秒	0.0 – 3600.0 秒	0.0 秒	
振动控制	092	振动控制检出周期	1	1 – 100	5[30]	*1(每单位 2ms)
	093	振动控制增益	0.1%	0.0 – 100.0%	0.0% [10%]	*1
	094	振动控制偏置(BIAS)	1%	0 – 30%	0%	*1
	095	工厂调整用参数，请勿修改				
	096					
故障接点控制	097	XXX0：自动再启动时，故障接点不动作 XXX1：自动再启动时，故障接点动作 XX0X：瞬停侦测时，故障接点不动作 XX1X：瞬停侦测时，故障接点动作 X0XX：外部紧急停止信号输入后，故障接点不动作 X1XX：外部紧急停止信号输入后，故障接点动作 0XXX：外部遮断时，故障接点不动作 1XXX：外部遮断时，故障接点动作			0000	

功能	F	功能说明	单位	范围	出厂设定	备注
----	---	------	----	----	------	----

故障接点控制	098	XXX0：过转矩发生后，故障接点不动作 XXX1：过转矩发生后，故障接点动作 XX0X：保护电机保护继电器动作后，故障接点不动作 XX1X：保护电机保护继电器动作后，故障接点动作 X0XX：故障接点设定为 a（常开）接点 X1XX：故障接点设定为 b（常闭）接点 0XXX：保护变频器保护继电器动作后，故障接点不动作 1XXX：保护变频器保护继电器动作后，故障接点动作			0000	
		099	保留			
通讯参数控制	100	变频器通讯站别	1	1 - 32	*3	*2
	101	波特率设定	1	0：4800 bps 1：9600 bps 2：19200 bps 3：38400 bps	*3	*2
	102	XXX0：1 个停止位， X0XX：无校验 XXX1：2 个停止位， X1XX：有校验 XX0X：偶 校验， 0XXX：8 位数数据 XX1X：奇 校验， 1XXX：7 位数数据			*3	*2
	103 - 122	工厂调整用参数，请勿修改			*3	
出厂设定	123	1111：将参数复归（RESET）为出厂值（60Hz 系统） 1110：将参数复归（RESET）为出厂值（50Hz 系统）			0000	*4
软件版本	124	CPU 的程序版本			*3	
故障记忆内容	125	最近 3 次故障记录			1.--- 2.--- 3.---	

备注：\*1：表示此参数在运转中可修改  
\*2：表示此参数在通讯中不可修改  
\*3：作出厂设定时，此参数不会改变  
\*4：请参考 F\_123 功能说明  
( )：N2 15~30 Hp 变频器出厂设定值  
[ ]：N2 205 及 7.5 ~ 30 Hp 变频器出厂设定值

#### 参数设定范围：

加减速时间及频率等参数，经由面板设定时，只可设定四位数（例：3599 秒/399.9Hz）。  
但以可编程控制器（PLC）或计算机（PC），经由通讯控制时，则可设定至五位数。  
（例：3599.9 秒 / 399.99Hz）

## 参数功能说明

F\_000：工厂调整用参数，请勿修改

F_000	变频器型号
01	N2-2P5
02	N2-201
03	N2-202
04	N2-203
05	N2-205
06	N2-208

F_000	变频器型号
07	N2-210
08	N2-215
09	N2-220
10	N2-401
11	N2-402
12	N2-403

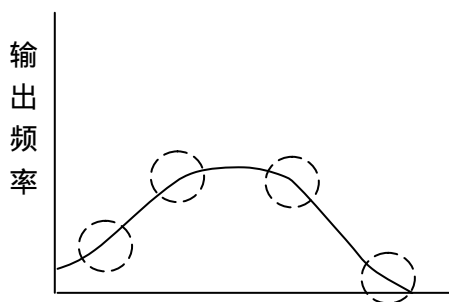
F_000	变频器型号
13	N2-405
14	N2-408
15	N2-410
16	N2-415
17	N2-420
18	N2-430
40	N2-230

F\_001：第一段加速时间 1 = 0.1 ~ 3600 秒  
 F\_002：第一段减速时间 1 = 0.1 ~ 3600 秒  
 F\_049：第二段加速时间 2 = 0.1 ~ 3600 秒  
 F\_050：第二段减速时间 2 = 0.1 ~ 3600 秒  
 F\_080：第一段加减速 s 曲线时间 = 0 ~ 4 秒  
 F\_081：第二段加减速 s 曲线时间 = 0 ~ 4 秒

1. 加减速时间计算公式：

$$\text{加速时间} = F\_001 \text{ (或 } \frac{\text{设定频率}}{60 \text{ Hz}} \text{)} \quad \text{减速时间} = F\_002 \text{ (或 } F\_050 \text{)} \times \frac{\text{设定频率}}{60 \text{ Hz}}$$

- 当 F\_056 – F\_058=4 时，可设定 SP1/SP2/SP3 任意一多功能端子为加减速时间切替功能，外部输入端子的关断或导通即可选择第一段加速/减速/S 曲线或第二段加速/减速/S 曲线。
  - 当 S 曲线时间 (F\_080/F\_081) 设定为 0 时，S 曲线无效，即以直线方式进行加/减速。
  - 当 S 曲线时间 (F\_080/F\_081) 大于 0 时，即如下图所示方式，进行 S 曲线型加减速。
  - 在不考虑失速的情况下，实际加/减速时间=设定加/减速时间 + S 曲线时间
- 例：加速时间 = F\_001 + F\_080



F\_003：运转模式选择= XX00：运转模式正转，反转  
 XX01：运转模式运转，正转/反转  
 XX10：3 线控制  
 X0XX：可反转  
 X1XX：禁止反转（只可正转）  
 0XXX：F\_011=3（TM2 增/减频率控制），停机时，设定频率为停机前输出频率  
 1XXX：F\_011=3（TM2 增/减频率控制），控制停机时，设定频率固定回到 0Hz

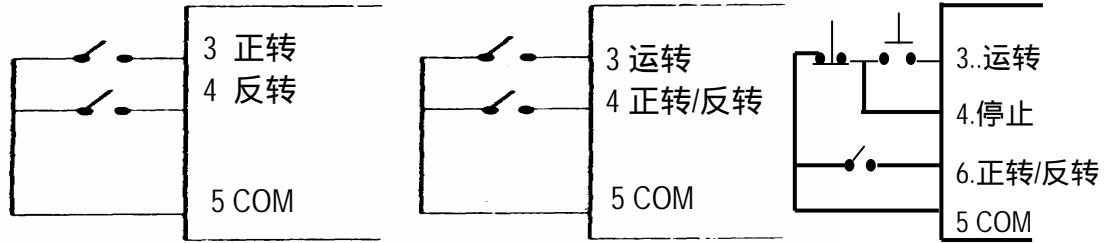
- F\_010 = 1 (外部运转控制) 时，F\_003 才有效。
- F\_010 = 1 (外部运转控制) 时，可以操作面板上的 STOP 键紧急停止。（参考 F\_048 说明）

F\_003 = xx00  
控制方式

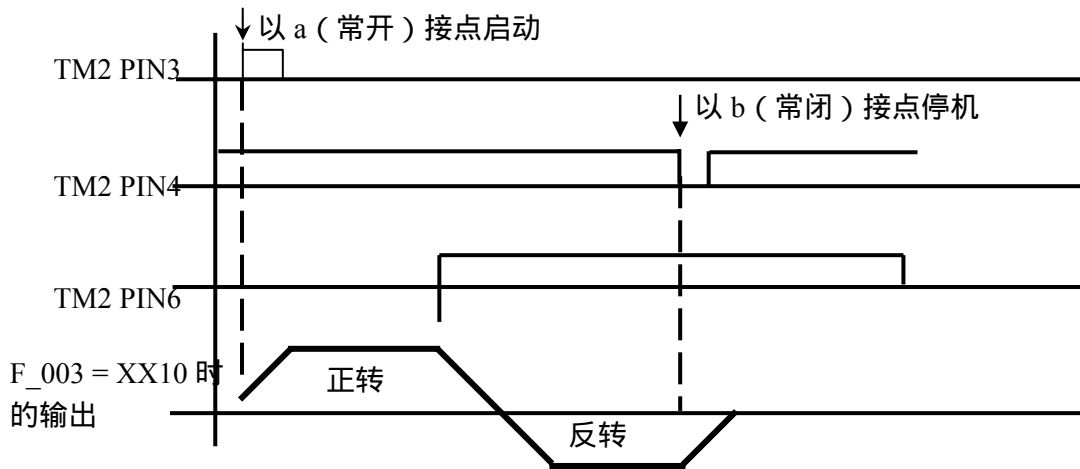
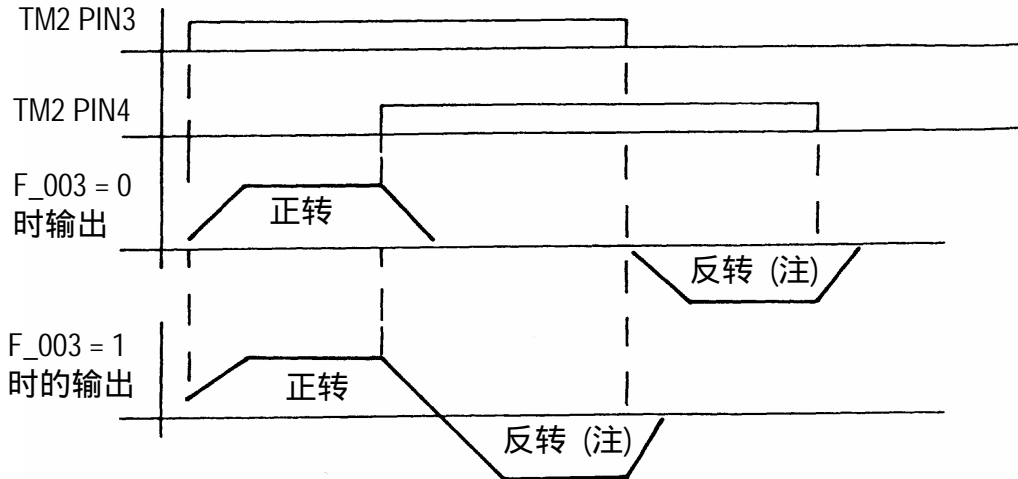
F\_003 = xx01  
控制方式

F\_003 = xx10  
控制方式

F\_003 = 0  
控制方式



注：设定 3 线 控制模式后，端子 6 不受 F\_056 控制



注：F\_003=x1xx 时，反转命令无效

F\_004：参数锁定功能 = XXX0：频率参数可读可写 (F\_017 - F\_025)  
XXX1：频率参数可读不可写

XX0X : 频率以外参数可读可写  
XX1X : 频率以外参数可读不可写

### 转矩曲线 (V/F 曲线) 设定

F\_005 : V/F 曲线 选择 = 0 - 18

F\_030 : 电源电压

F\_037 : 最大频率 = 50 - 400Hz

F\_038 : 最大输出频率电压 = 0 - 100%

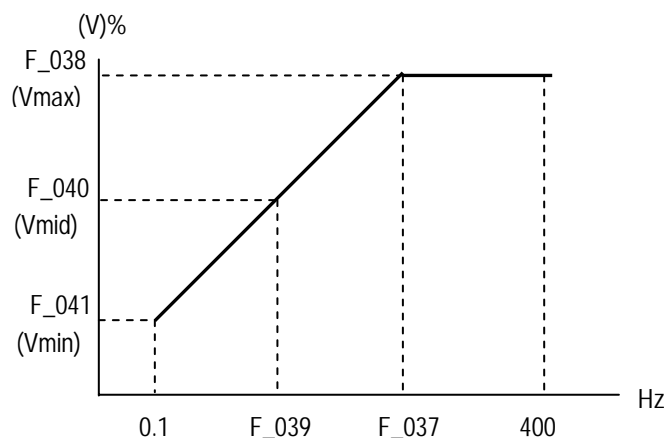
F\_039 : 中间频率 = 0.11 - 400Hz

F\_040 : 中间频率输出电压 = 0 - 100%

F\_041 : 最小频率电压 = 0 - 100%

F\_048 : 自动电压调整控制 = 0XXX 时, 自动电压调整功能有效  
= 1XXX 时, 自动电压调整功能无效

1. F\_005 设定为 18 时, 可搭配 F\_037 - F\_041 参数作任意 V/F 曲线设定。(参考下图)



2. F\_005 = 0-17 为固定的 V/F 曲线 (参考下表)

规格	用途	F_005	V/F 曲线	规格	用途	F_005	V/F 曲线		
50 Hz 系 统	一般用途	0		60 Hz 系 统	一般用途	9			
		高启动转矩	1				高启动转矩	10	
			2					11	
	3				12				
	递减转矩	4			递减转矩	13			
		5				14			
	定输出转矩	6			定输出转矩	15			
		7				16			
		8				17			

(1/2 ~ 10HP)

F_005	B	C
0/9	7.5%	7.5%
1/10	10.0%	7.5%
2/11	15.0%	7.5%
3/12	20.0%	7.5%
4/13	17.5%	7.5%
5/14	25.0%	7.5%
6/15	15.0%	7.5%
7/16	20.0%	7.5%
8/17	25.0%	7.5%

(15 ~ 30HP)

F_005	B	C
0/9	7.1%	6.5%
1/10	8.7%	6.5%
2/11	10.4%	6.5%
3/12	12.0%	6.5%
4/13	20.0%	6.5%
5/14	25.0%	6.5%
6/15	9.3%	6.5%
7/16	12.7%	6.5%
8/17	16.1%	6.5%

3. 自动电压调整 (AVR) 的功能有效无效, 决定实际输出电压的大小。以 F\_005=18 说明如下:

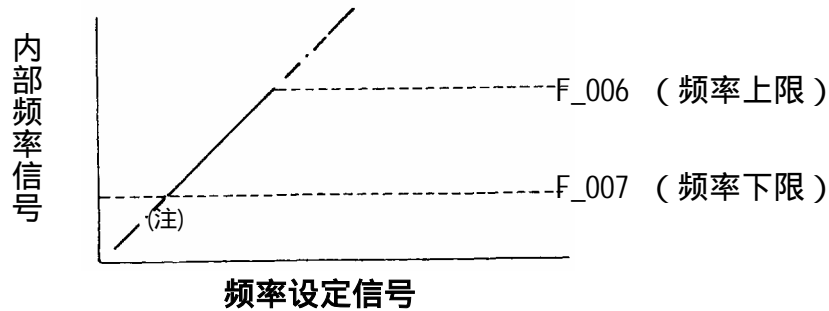
a. F\_048=0XXX 时, 自动电压调整功能有效, 变频器输出电压固定, 其数值如下:

$$V_{\max}=F_{038} \times F_{030}, V_{\text{mid}}=F_{040} \times F_{030}, V_{\min}=F_{041} \times F_{030}$$

b. F\_048=1XXX 时, 自动电压调整功能无效, 变频器输出电压随输入电压变化, 其数值如下:

$$V_{\max}=F_{038} \times V_{\text{in}} (\text{输入电压}), V_{\text{mid}}=F_{040} \times V_{\text{in}}, V_{\min}=F_{041} \times V_{\text{in}}$$

F\_006: 频率上限= 0 ~ 400Hz  
F\_007: 频率下限= 0 ~ 400Hz



注: 若 F\_007 = 0 Hz, 且频率指令等于 0 Hz, 则变频器零速停止。

若 F\_007 > 0 Hz, 且频率指令 = F\_007, 则变频器以 F\_007 的设定值输出。

多功能输出接点控制

F\_008: 频率到达输出设定值 = 0 ~ 400Hz

F\_009: 频率输出侦测范围 = 0 ~ 30Hz

F\_061: 多功能输出端子功能

- = 00: 运转中
- = 01: 频率到达 (运转频率到达设定频率)
- = 02: 任意频率一致
- $F_{\text{out}} = F_{008} \pm F_{009}$
- = 03: 频率检出  $F_{\text{out}} > F_{008}$
- = 04: 频率检出  $F_{\text{out}} < F_{008}$
- = 05: 过转矩检出 (参考 F\_078, F\_079 说明)
- = 06-11: 将上述的 00-05 (a 接点) 改为 b (常闭) 接点输出

F\_061 = 6-11 时, 在电源未投入前为常开状态, 电源投入后才为常闭状态。

F\_010: 运转控制 = 0: 运转指令由面板设定

= 1: 运转指令由外部端子设定

1. F\_010=1 (外部运转控制) 时, 可以面板的 STOP 按键紧急停止 (参考 F\_048 说明)。
2. 当 F\_010=1 时, 请参考 F\_031/032 及 F\_034/035 的参数说明, 以确保人员及机器安全。

**F\_011：频率控制** =0：频率指令由 F\_025 设定  
 =1：频率指令由面板上电位器设定  
 =2：频率指令由 TM2 多功能端子上的电位器或模拟信号设定  
 =3：频率指令由 TM2 上的增/减频率端子设定

1.F\_011=1, F\_056 – F\_058=15 时, 若多功能输入接点关断, 则频率由面板上的电位器设定, 若多功能输入接点导通, 则频率由端子台(TM2)上的电位器或模拟信号设定。

2.F\_011=2, F\_056 – F\_058=15 时, 若多功能输入接点关断, 则频率由端子台 TM2 上的电位器或模拟信号设定, 若多功能输入接点导通, 则频率由操作面板上的电位器设定。

3.增/减频率 (UP/DOWN) 端子的用法, 请参考 F\_056 – F\_058 (多功能输入端子) 的说明。

注 1: 点动或段速频率投入时, 频率由段速决定, 此时面板上 键及 TM2 的增/减/频率端子均处于无效状态。等段速接点关断后, 才恢复原来的设定值。

注 2: 在运转命令执行后的加减速过程, 或段速切换所造成的加减速过程中, 面板上的 键及 TM2 的增/减频率均处于无效状态。

### 加速/减速/运转中失速防止功能

**F\_012** : xxx0 : 加速时失速防止有效 ; xxx1 : 加速时失速防止无效  
 xx0x : 减速时失速防止有效 ; xx1x : 减速时失速防止无效  
 x0xx : 运转中失速防止有效 ; x1xx : 运转中失速防止无效  
 0xxx : 运转中失速防止减速时间 F\_002 (减速时间 1 : 0.1 - 3600 秒)  
 1xxx : 运转中失速防止减速时间 F\_015  
**F\_013** : 加速中失速防止位准 : 30% - 200%  
**F\_014** : 运转中失速防止位准 : 30% - 200%  
**F\_015** : 运转中失速防止减速时间 : 0.1 - 3600 秒

- 变频器处于加速状态时, 如果加速时间设定太短, 造成电流过高, 变频器即自动延长加速时间, 以防止变频器过流跳脱。
- 变频器处于减速状态时, 如果减速时间设定过短, 造成直流母线电压过高, 变频器即自动延长减速时间, 以防止变频器因“OV”跳脱。
- 变频器处于运转过程中, 如果因机械特性 (如压力...) 或机械运行于非正常状态 (如润滑不足卡住, 机械运转不顺, 加工材质含杂质...等情况) 均会造成变频器过载跳脱, 此时就会造成使用者无法正常使用。所以当变频器运转电流超过 F\_014 设定值时, 变频器会以 F\_002(当 F\_012 设定为 1xxx 时以 F\_015)的减速时间下降输出频率, 待电流恢复正常后, 再回升到正常运转频率。

**F\_016=xxx0** : 运转开关导通时, 电源投入后可直接启动 = 00xx : TM2 端子扫描 10 次  
 =xxx1 : 运转开关导通时, 电源投入后不可直接启动 = 01xx : TM2 端子扫描 5 次  
 =xx0x : 运转开关关断时, 故障复归才有效 = 10xx : TM2 端子扫描 3 次  
 =xx1x : 故障复归不受运转开关限制 = 11xx : TM2 端子扫描 1 次

1.F\_016=xxx1 且变频器设定外部运转 (F\_010=1) 时, 若电源投入时, 运转开关导通, 则无法启动, 此时闪烁 STP1, 必须先将运转开关关断, 之后再导通, 才可启动

2.TM2 端子 3/4/6/7/8/9(FWD/REV/SP1/SP2/SP3/RESET)的输入讯号扫描次数由 F\_016 设定, TM2 端子于扫描时连续有 N 次相同讯号输入时, 则变频器将此讯号视为正常讯号执行, 若少于 N 次, 则视为噪声, (N=10/5/3/1)。[注]: 1 次扫描时间为 2ms

### 多段速及程序 (TIMER) 控制



F\_017~F\_023 : 多段速 1 ~ 多段速 7=0~400 Hz

F\_024 : 点动频率=0~400 Hz

F\_025 : 面板频率设定值=0~400 Hz

F\_084 : xxx0 : 顺序控制 不动作

xxx1 : 顺序控制 动作

xx0x : 顺序控制 动作完后以设定值输出

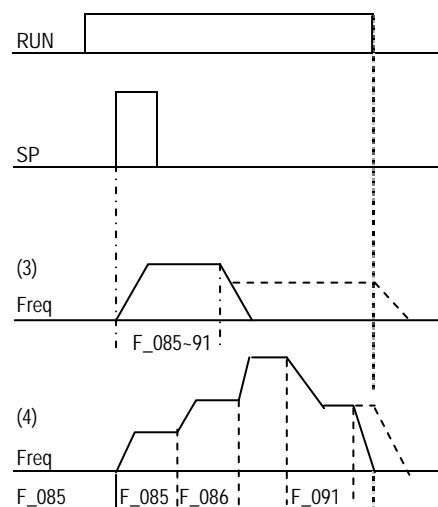
xx1x : 顺序控制 动作完后以“零速”输出

F\_085 ~ F\_091 : 顺序控制时间设定 1~顺序控制时间设定 7 =0 – 3600 秒

- 1.当 F\_056 – F\_058=3 (点动) 且多功能输入端子导通时, 变频器以点动频率 (F\_024) 运转
- 2.当 F\_056 – F\_058=0 – 2 (多段速端子) 且多功能输入端子导通时, 变频器以段速频率运转
- 3.当 F\_084 =xxx1, F\_056 – F\_058=0 – 2 或 16 – 18 且多功能输入端子有脉冲信号输入时, 变频器以段速频率 (F\_017~F\_023) 运转一段时间 (F\_085~F\_091) 后再跳回面板 (F\_025) 或外部电位器设定频率或跳至零速频率 (F\_084\_xx1x 或 xx0x)
- 4.当 F\_084 =x0x1, F\_056- F\_058 =14 或 30, 且多功能输入端子有脉冲信号输入时, 变频器以(段速+时间过程) 1 2 3 4...动作, 直到全部顺序控制结束时, 再跳回面板 (F\_025) 或外部电位器设定频率或跳至零速频率 (F\_084\_xx1x 或 xx0x)
- 5.当 F\_084=X1X1, F\_056 – F\_058=14 或 30 ;且多功能输入端子有脉冲信号输入时, 变频器以(段速+时间过程) 1 2 3 4..... 1 2 3 4.....重复循环动作, 无需再次触发, 直到 STOP 指令投入时停止。
- 6.新的段速可插断仍然在计时的段速, 但不可插断尚在计时的顺序控制过程; 新的顺序控制过程可插断尚在计时的顺序控制过程, 但不插断在计时的段速
- 7.频率读取的优先级为: 点动 段速 面板频率或外部频率信号

多段速端子 3	多段速端子 2	多段速端子 1	点动端子	输出频率 (Hz)	动作时间 (秒)
X	X	X	X	F_025	
X	X		X	F_017	F_085
X		X	X	F_018	F_086
X			X	F_019	F_087
	X	X	X	F_020	F_088
	X		X	F_021	F_089
		X	X	F_022	F_090
			X	F_023	F_091
...	...	...		F_024	

: 表示端子导通      X : 表示端子关断      ... : 表示无所谓



### 模拟频率信号控制

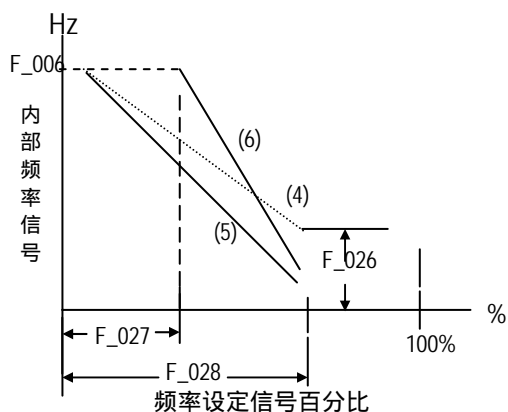
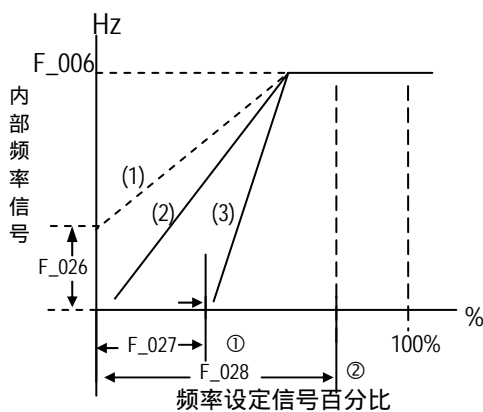
F\_026 : 频率参考点 : 0.0 - 400Hz

F\_027 : 电压参考点一 : 0 - 100%

F\_028 : 电压参考点二 : 0 - 999.9%

F\_029 : 外部频率信号方向控制

0 : 正方向    1 : 负方向



	F 026	F 027	F 028	F 029
曲线(1)	设定所需频率	设为 0	设定所需百分比	0
曲线(2)	设为 0	设为 0	设定所需百分比	0
曲线(3)	设为 0	设定所需百分比	设定所需百分比	0
曲线(4)	设定所需频率	设为 0	设定所需百分比	1
曲线(5)	设为 0	设为 0	设定所需百分比	1
曲线(6)	设为 0	设定所需百分比	设定所需百分比	1

1.F\_011=1 或 2 (频率由操作面板上的电位器旋钮或端子台模拟量频率信号设定)时 F\_026/027/028/029 才有效。

2.F\_027 参数的设定方式(曲线 3) :

- 信号为 1~5V 时, 将对应于 0Hz 的电压(假设①为 1V)除以 5V, 即为  $F_{027}(1V/5V=20\%)$
- 信号为 4~20mA 时, 将对应于 0Hz 的电流(假设①为 4mA)除以 20mA, 即为  $F_{027}(4mA/20mA=20\%)$ 。
- 信号为 0~10V 时, 方式同上。

3.F\_028 参数的设定方式 :

若信号为 0~20mA, 将对应于 F\_06 的电流 (假设②为 16mA) 除以 20mA 即为 F\_028 ( $16mA/20mA=80\%$ )

注: 端子台 (TM2) 上的电位器旋钮及面板上的频率设定旋钮信号均为 0~5V; TM2 端子模拟信号输入端子可接受 0~5V/0~10V/0~20mA 信号 (需改变控制板上的 JUMPER 跳线)。

注: F\_028 须大于 F\_027

### F\_030 : 参考 F\_005 参数说明

## 瞬间停电再启动功能

F\_031：允许瞬停时间：0-2 秒

F\_032：xxx0：瞬停复电后无法自动再启动

xxx1：瞬停复电后可自动再启动

1. 当电力公司停电或因同一供电系统有一大负载启动，使电压下降至低电压保护位准时，变频器会立刻停止输出。若电源在 F\_031 所设定的时间内恢复，则变频器以速度追踪的方式重新启动（从跳脱频率开始追踪），否则变频器“LV-C”跳脱。
2. 变频器本身允许瞬间停电时间，各机种不同，范围从 0.7 秒到 2 秒
3. 当 F\_032=XXX0：
  - (1) 瞬停复电后，变频器不会再启动。（即使 F\_035>0 也一样）
  - (2) 但如果停电时间太久，使变频器失去供电电源，当电源恢复后，变频器会根据 F\_010 及 F\_016 的设定及外部开关的状态而决定，为重新开机状态（参后述重新开机的控制说明）。
4. 当 F\_032=XXX1：
  - (1) 若瞬停时间小于 F\_031，变频器会在复电 0.5 秒后，以速度追踪方式重新启动，且重新启动次数不受限制（与 F\_034/035 无关）。
  - (3) 若停电时间太久，使变频器失去供电电源，当电源恢复后，变频器会根据 F\_010 及 F\_016 的设定及外部开关的状态而决定，为重新开机状态（详参后述重新开机控制说明）。
  - (3) 若停电时间介于上述两者之间，变频器能否再启动，取决于 F\_035：  
F\_035=0：不会再启动。  
F\_035=1~10：可自动复归再启动 1~10 次。
5. 重新开机时，变频器运转与否，取决于 F\_010 的设定及电源开关、运转开关（FWD/REV 开关）的状态（与 F\_034/035 无关）：
  - (1). F\_010=0 时，重新开机后，不会自动启动。
  - (2). F\_010=1 且电源开关或运转开关（FWD/REV 开关）关断时，重新开机后，不会自动启动。
  - (3). F\_010=1 电源开关及运转开关导通且 F\_016=XXX0 时，重新开机后，会自动启动，故基于安全考虑，请于停电后将电源开关及运转开关关断，以避免突然复电后，对机器及人体造成伤害。

F\_033：TM2 端子扫描次数

自动复归再启动功能

F\_034：自动再启动时间：0-800 秒

F\_035：自动再启动次数：0-10 次

1. 变频器每(F\_033\*mS)读取一次 A/D 讯号的平均值，使用者可根据使用环境的噪声影响程度，决定扫描的间隔时间，当噪声严重时，将 F\_033 调高，但此时反应速度会变慢。
2. F\_035=0 时，变频器故障跳脱后，无法自动复归再启动。（瞬停控制例外：请参考 F\_031/032 说明）
3. 当 F\_035>0，F\_034=0：变频器会在故障跳脱 0.5 秒后自动复归，以速度追踪方式，将输出由惯性运转，拉至跳脱前的运转频率，之后再加速或减速至目前的设定频率。（瞬停控制请参考 F\_031/032 说明）
4. 当 F\_035>0，F\_034>0：变频器会在故障跳脱后，停止输出一段时间（时间长短由 F\_034 决定），之后由 F\_042 重新加速至目前的设定频率。（瞬停控制请参考 F\_031/032 说明）
5. 当变频器于停车减速及直流制动时，不执行异常再启动动作。
6. 当下列任一情形发生时，异常再启动次数会被复归：
  - (1). 十分分钟内（不论运转或停机中）未发生故障。

(2).按 RESET 键，或端子台复归（RESET）端子导通时。

例：F\_035=3 时，若运转中已连续发生三次跳脱，且已被自动复归。若之后的十分钟，都没再发生故障跳脱，则变频器又可再自动复归三次（即 F\_035 参数设定值）。

注：保护电机(OL1)或变频器(OL2)的电子保护继电器动作，或过转矩(OL3)动作，所造成变频器出现跳脱的情况，无发使用自动复归再启动功能。

7. F\_097=xxx0：自动再启动动作时故障接点不动作。

=xxx1：自动再启动动作时故障接点动作。

### 显示模式控制

F\_036：电机极数=2 – 72 极

F\_047= xxx0：不显示输出电压(Vac)， xxx1：显示输出电压

xx0x：不显示直流电压(Vpn)， xx1x：显示直流电压

x0xx：不显示输出电压(Iac)， x1xx：显示输出电流

F\_051= 0：显示频率(Hz)；停机时显示设定频率，运转时显示运转频率

1：显示电机转速(RPM)；极数由 F\_036 设定

2：线速度显示模式；以整数显示 (XXXX)

3：线速度显示模式；以小数点 1 位数显示 (XXX.X)

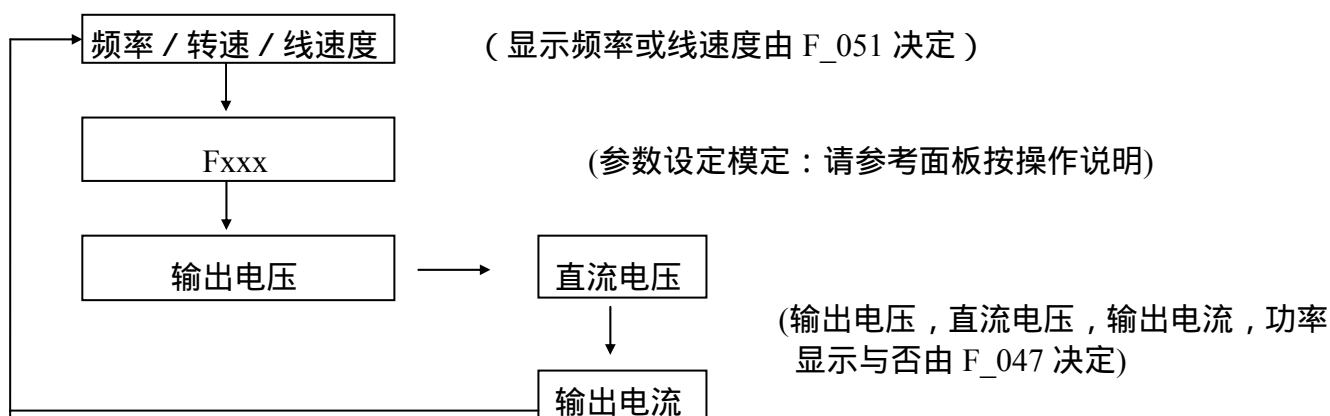
4：线速度显示模式；以小数点 2 位数显示 (XX.XX)

5：线速度显示模式；以小数点 3 位数显示 (X.XXX)

F\_052= 对应最大输出频率（F\_006）的线速度显示值

转速 (RPM) = 120/F\_036 x 频率；线速度=频率/F\_006 x F\_052（小数字由 F\_051 决定）

运转或停机中，均由 DSP  
FUN 键切换下列内容：



F\_037 – F\_041：参考 F\_005 参数说明

F\_042：启动频率=0.1 – 10 Hz

变频器允许如下的应用：F\_007=0 Hz， F\_042=5 Hz 则变频器可以 5Hz 启动，之后运转于 0.1 到 60Hz 之间。

**F\_043 : 载波频率 = 0 -15**

F_043	载波频率	F_043	载波频率	F_043	载波频率	F_043	载波频率
	1KHz	4	2.4KHz	8	4.8KHz	12	8KHz
1	1.2KHz	5	3KHz	9	5KHz	13	9KHz
2	1.8KHz	6	3.6KHz	10	6KHz	14	10KHz
3	2KHz	7	4KHz	11	7.2KHz	15	12KHz

IGBT 驱动型变频器虽然在变频器工作时可提供低噪音运行环境，但由于高频器件会有高载波频率波形切割，可能造成外部电子零件（或其它控制器）受干扰情形，甚至与电机配接时造成振动现象，此时是有必要调整载波频率的。

**停止方式及直流制动控制**

**F\_044 = xxx0 : 减速停止**  
**= xxx1 : 自由运转停止**

**F\_053 : 直流制动时间=0-25.5 秒**

**F\_054 : 直流制动开始频率=0.1-10Hz**

**F\_055 : 直流制动位准=0-20%**

若 F\_044=xxx1，变频器在收到停机指令后，立刻停止输出，电机则以自由运转停止。

若 F\_044=xxx0，变频器在收到停机指令后，先减速到 F\_054 所设定频率之后送出 F\_055 所设定的电压位准；经过 F\_053 所设定的时间后才停止输出。

**多功能模拟输出控制**

**F\_045 : 多功能模拟输出增益控制= 0 - 200%**

**F\_046 : 多功能模拟输出种类选择= 0 - 3**

**0 : 输出频率 : 10Vdc/F\_006**

**1 : 设定频率 : 10Vdc/F\_006**

**2 : 输出电压(Vac) : 10Vdc/F\_030**

**3 : 直流电压(Vpn) : 10Vdc/450Vdc(400 系列时 10Vdc/900Vdc)**

端子台 (TM2) 多功能模拟输出端子为一点 0~10Vdc 的模拟输出，其输出种类由 F\_046 决定，当外部电表或其它外围设备有误差时，可利用 F\_045 调整。

## F\_047 : 参考 F\_036 参数说明

### 动态制动、急停控制、速度追踪及电压自动调整 (AVR) 控制

F\_048=     xxx0 : 制动能力增强  
          xxx1 : 一般制动能力  
          xx0x : 外部信号运转时 STOP 键有效  
          xx1x : 外部信号运转时 STOP 键无效  
          x0xx : 速度追踪动作由外部多功能端子控制  
          x1xx : 当变频器运转命令投入时即作速度追踪动作  
          0xxx : 电压自动调整 (AVR) 功能有效  
          1xxx : 电压自动调整 (AVR) 功能无效

- 1.F\_048=xxx0 时,变频器在减速过程中,可将负载多余的惯性能量,通过输出电压的调整,由电机消耗掉。
- 2.F\_048=xx0x 时,如变频器使用外部信号来进行运转控制 (F\_010=1),可用键盘上 STOP 键使变频器紧急停止 (停止方式由 F\_044 决定);若变频器要恢复运转,必须将外部运转开关先关断再导通。
- 3.F\_048=x0xx 时,当变频器运转信号投入后,如多功能输入端子 F\_056-58 设定 07 或 23,且多功能输入端子动作时,变频器会以速度追踪方式启动,否则就以启动频率 (F\_042) 启动。
- 4.运转命令投入后进行速度追踪功能,变频器是从设定频率开始追踪的。
- 5.电压自动调整功能请参考 F\_005 (转矩曲线设定) 的说明 3。

F\_049、 F\_050     : 请参考 F\_001 参数说明  
F\_051、 F\_052     : 请参考 F\_036 参数说明  
F\_053- F\_055     : 请参考 F\_044 参数说明

F\_056- F\_058     : 多功能输入接点的控制方式可选  
00 : 多段速端子 1     — 请参考 F\_017 参数说明  
01 : 多段速端子 2  
02 : 多段速端子 3  
03 : 点动  
04 : 加减速时间切替 : 请参考 F\_001 参数说明 2  
05 : 外部紧急停止 ;   06 : 外部遮断  
07 : 速度追踪 : 请参考 F\_048 参数说明  
08 : 节能运转控制 : 参考 F\_082 参数说明  
09 : 控制信号切换 ;   10 : 通讯中副机控制权切换  
11 : 加减速禁止  
12 : UP (增频率) 指令     ;   13 : DOWN (减频率) 指令  
14 : 过程控制 : 参考 F\_017 及 F\_084 - F\_091 参数说明  
15 : 主/辅速切替 : 参考 F\_011 参数说明  
16-31 : 将上述 00-15 (a 接点) 改为 b (常闭) 接点信号

注 : 端子 6 当作 3-线使用时, F\_056 无效

1. 多功能端子 TM2 上的端子 6, 7, 8, 为多功能输入点, 上述 32 种功能的任意功能可选。

2. F\_056 – F\_058=5, 6, 9, 10, 11, 12, 13 的说明如下：

(1) F\_056 – F\_058=5：外部紧急停止信号

当外部紧急停止信号输入后, 变频器会立即减速停止：(不受 F\_044 控制)。停止后闪烁 E.S。当紧急停止信号关断后, 将运转开关关断再导通 (F\_010=1) 或按运转键 (F\_010=0), 变频器才从启动频率重新启动。若外部紧急停止信号在变频器未完全停止前脱离, 变频器仍执行紧急停止命令。

故障接点动作与否, 则由 F\_097 决定：

F\_097：x0xx：外部紧急停止信号输入后, 故障接点不动作。

1xxx：外部紧急停止信号输入后, 故障接点动作。

(2) F\_056 – F\_058=6：外部遮断

当外部遮断信号输入后, 变频器立刻遮断 (不受 F\_044 控制) 并闪烁 b.b, 电机自由运转停止。当外部遮断信号关断后, 将运转开关先关断再导通 (F\_010=1) 或按运转键 (F\_010=0), 变频器会从启动频率重新启动。

故障接点动作与否, 则由 F\_097 决定：

F\_097：0xxx：外部遮断后, 故障接点不动作。

1xxx：外部遮断后, 故障接点动作。

(3) F\_056 – F\_058=09：控制信号的切换

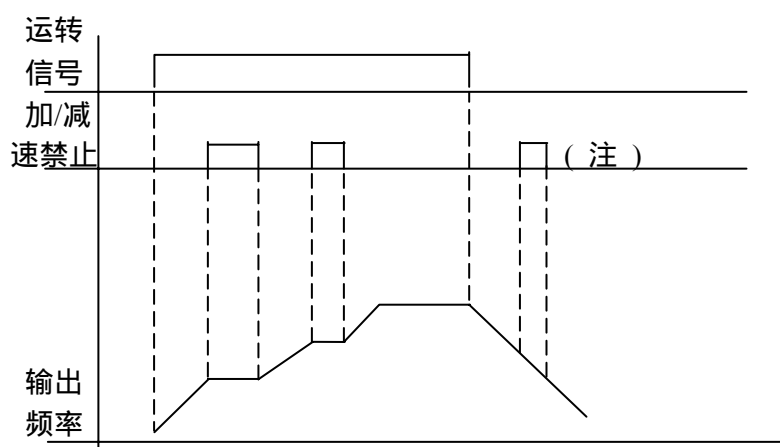
外部控制端子关断：运转信号/频率信号的控制权由 F\_010/011 决定。

外部控制端子导通：运转信号/频率信号由操作面板控制 (不受 F\_010/011 控制)。

(4) F\_056 – F\_058=10：通讯中变频器控制权切换

外部控制端子关断：通讯中, 变频器接受主机 (PC 或 PLC) 的运转/频率信号控制, 并允许主机修改参数, 此时变频器的操作面板及 TM2 的运转/频率信号无效, 而且变频器的操作面板只能作为电压 / 电流 / 频率显示用, 参数可读但不可写, 只可以作为紧急停机使用。

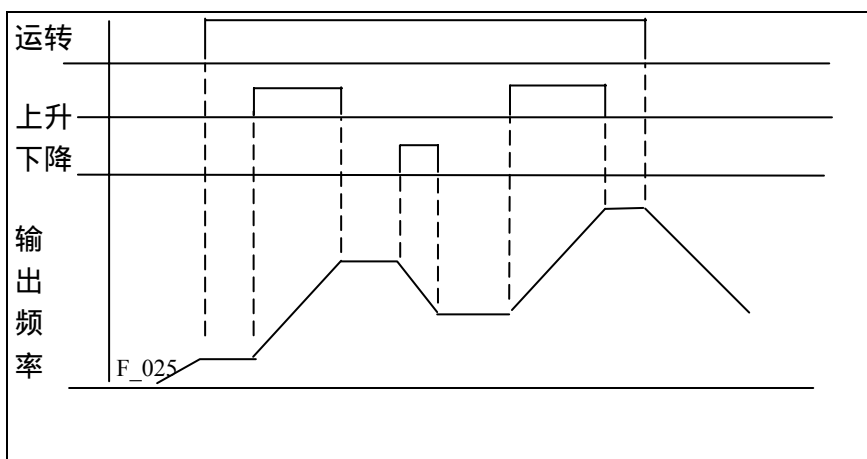
外部控制端子导通：通讯中, 变频器受本身的运转 / 频率信号控制 (由 F\_010/11 决定), 当外部禁止加/减速功能端子有效时 (导通状态), 变频器会停止正在进行的加/减速动作, 直到禁止加/减速信号关断后, 再继续执行加 / 减速动作, 其动作时序图如下所示：



注：运转开关导通时, 禁止加 / 减速命令无效。

(6)F\_056 ~ F\_058=12, 13 : 频率增/减功能 :

- 1.如设备需要使用外部开关作为频率增/减功能运行时,必须将 F\_011 设定为 3,此时其它频率设定信号无效。任选 2 个多功能端子作频率增、减功能。
- 2.设定 F\_003=0xxx 时,当运转接点动作为导通状态时,变频器会加速至 F\_025 参数所设频率后维持恒定速输出,当增频率(减频率)接点动作后,变频器开始加速(减速),频率增(减)信号消失后,变频器停止加速(减速),之后维持定速输出,当运转信号关断后,变频器减速停止或立即停止输出(由 F\_044 决定),并将运转信号关断时的运转频率记忆在 F\_025 参数内,停机状态,频率增/减键无效,要修改设定频率,要通过操作面板修改参数 F\_025。
- 3.设定 F\_003=1xxx 时,当运转接点动作后,变频器固定从 0Hz 加速,增频率/减频率动作方式同上述,当运转信号关断后,变频器减速停止或立刻停止输出(由 F\_044 决定),变频器会固定的回到 0Hz,下次再进行运转时,都是从 0Hz 开始输出。
- 4.增频率/减频率信号同时动作时,系统会视为无效。
- 5.减频率接点持续动作,可作零速停止控制;零速停止中,按上升键可恢复运转。

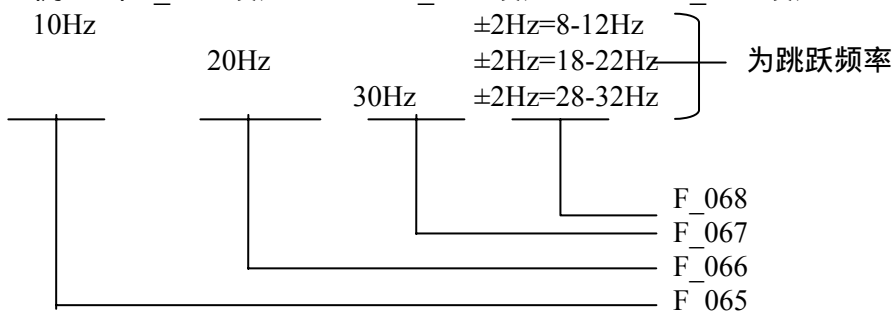


F\_059 - F\_060 : 保留  
 F\_061 : 请参考 F\_008 参数说明  
 F\_062 - F\_064 : 保留

**跳跃频率**

F\_065 : 跳跃频率 1=0-400Hz  
 F\_066 : 跳跃频率 2=0-400Hz  
 F\_067 : 跳跃频率 3=0-400Hz  
 F\_068 : 跳跃频率范围 =0-10Hz

例:当 F\_065 设定 10.0Hz/F\_066 设定 20.0 Hz/F\_067 设定 30.0 Hz/F\_068 设定 2.0Hz





## 电子保护继电器保护功能定义（保护电机及变频器）

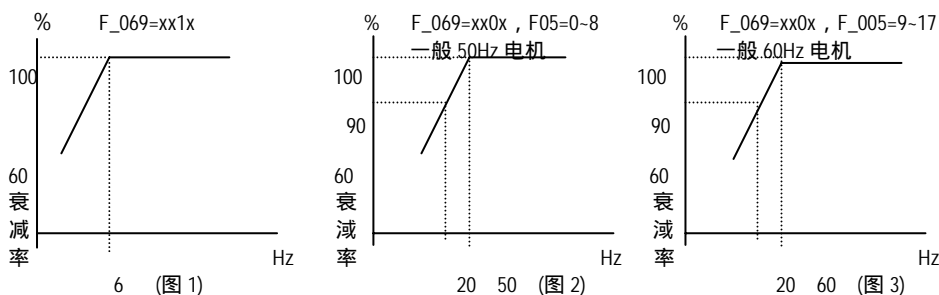
- F\_069** : xxx0 : 电机电子保护继电器保护电机有效  
          xxx1 : 电机电子保护继电器保护电机无效  
          xx0x : 电机电子保护继电器保护标准电机  
          xx1x : 电机电子保护继电器保护专用电机  
          x0xx : 电机电子保护继电器保护, 103%连续, 150% 1 分钟  
          x1xx : 电机电子保护继电器保护, 113%连续, 123% 1 分钟  
          0xxx : 电机电子保护继电器动作后, 停止输出  
          1xxx : 电机电子保护继电器动作后, 继续运转
- F\_070** : 电机额定电流
- F\_071** : xxx0 : 变频器电子保护继电器动作后, 停止输出  
          xxx1 : 变频器电子保护继电器动作后, 继续运转

### 1. 电机保护电子继电器功能如下：

- (1) F\_069 = x0xx : 保护一般机械负载：负载在电机额定电流 103%以内，可连续运转，负载在电机额定电流 150%时，只可运转 1 分钟（参考图 4 的曲线（1））。  
      = x1xx : 保护风机暖通类负载（风扇、泵...等）：负载在额定电流 113%以内，可连续运转，负载在电机额定电流 123%时，只可运转 1 分钟。
- (2) 电机在低速运转时，其散热效果会跟着下降，所以电子保护继电器动作准位也要跟着下降（由图 4 的曲线（1），变为曲线（2））。请依据所使用的电机，选择适当的 F\_005 及 F\_069（请参考图 1、2、3 的说明）参数，以达到保护电机的效果。
- (3) F\_069 = xx0x, F\_005=18 时，请将 F\_037 设定成所使用电机的额定频率。
- (4) F\_069 = 0xx0 : 电机保护继电器动作以后，变频器会立即遮断，并闪烁 OL1；欲继续运转需以复归（RESET）键或外部复归端子复归后，方可继续运转  
      = 1xx0 : 电机保护继电器动作以后，可继续运转，但变频器会以闪烁方式显示 OL1，直到电流降至 103%或 113%（F\_069 决定）以下，OL1 显示才会消失。

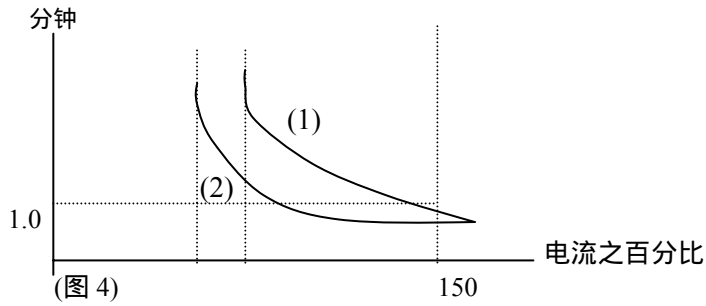
### 2. 变频器保护电子继电器功能如下：

- (1) 变频器保护继电器：负载在变频器额定电流 110%以内，可连续运转；负载在变频器额定电流 150%时，只可运转 1 分钟（参考图 4 之曲线（1））。
- (2) F\_071 = xxx0 : 变频器保护继电器动作后，变频器会立刻遮断，并闪烁 OL2；欲继续运转，需以复归键或外部复归端子复归后，方可继续运转。  
      F\_071 = xxx1 : 变频器保护继电器动作后，可继续运转，但变频器会以闪烁方式显示 OL2，直到电流降至 110%以下，OL2 显示才会消失



注：当 F\_000 参数变动时

F\_070 会跟着变动（参照东元电机），同时 F\_075 会变成 F\_070 的三分之一  
例：F\_000 设为 2（N2-201）时 F\_070、F\_075 自动变为 3.4A/1.1A。



(图 4)

### 转矩提升功能

F\_071 : xxx0 :----- 参考电子继电器保护功能 (前项) 的说明  
 xxx1 :-----  
 x0xx : 转矩提升功能 (TORQUE BOOST) 有效  
 x1xx : 转矩提升功能无效

F\_072 : 转矩提升增益 : 0-10%

F\_071=x0xx : 变频器以 V/F 曲线的 B, C 点电压 (参照 F\_005 说明) 加上 F\_072 设定值之后的 V/F 曲线输出, 从而达到提升输出转矩  
 =x1xx : 转矩提升功能无效

F\_073 - F\_074 : 保留

### 转差补偿功能

F\_075 : 电机无载电流  
 F\_076 : 电机额定转差 : 0-6Hz

感应电机运转时, 会因负载原因而造成一定程度的转差, 所以必须补偿, 可提高速度控制精度。

$$\text{转差补偿频率} = \frac{\text{输出电流} - F_{075}}{F_{070} - F_{075}} \times F_{076} \quad \begin{array}{l} \text{注: } F_{070} = \text{电机额定电流} \\ F_{075} = \text{电机无载电流} \end{array}$$

$$F_{076} \text{ 概略值} = \frac{F_{036}}{120} \times (\text{电机同步转速} - \text{电机额定转速}) \quad \begin{array}{l} \text{注: } F_{036} = \text{电机极数} \\ \text{参考电机铭牌标示值} \end{array}$$

$$\text{电机同步转速 (RPM)} = \frac{120}{F_{036}} \times \text{电机额定频率 (50Hz 或 60Hz)}$$

$$\text{例: 4 极、60Hz 感应电机的同步转速} = \frac{120}{4} \times 60 = 1800 \text{ RPM} \quad \frac{120}{P} \times F$$

注: 电机无载电流 (F\_075), 会因机种 (F\_000) 而异 (参照 F\_070 批注), 请视实际情况调整。

### 过转矩侦测控制（电流侦测）

**F\_077**：过转矩侦测处理方法

=xxx0：过转矩侦测无效

xxx1：过转矩侦测有效

=xx0x：到达设定频率后开始侦测

xx1x：运转中即侦测

=x0xx：过转矩侦测后继续运转

x1xx：过转矩侦测后停止输出

**F\_078**：过转矩侦测准位：30-200%

**F\_079**：过转矩侦测时间：0-25 秒

1. 若输出电流在 F\_079 所指定的时间内，其电流准位（以变频器额定电流为 100%）超过了 F\_078 所设定的准位，称其为过转矩状态。
2. F\_077 =x0x1 时，若出现过转矩情况，变频器可继续运转，面板上会以闪烁方式显示 OL3，直到输出电流低于 F\_078 设定值。  
=x1x1 时，若发生过转矩情况，变频器会立刻遮断，并以闪烁方式显示 OL3，如需继续运转，要用复归键或外部复归端子将变频器复归后，才可继续运转。
3. F\_061（多功能输出接点控制）设定为 05 时，多功能输出接点即设为过转矩输出信号接点。

注：过转矩输出信号，必须在 F\_077=xxx1，且准位及时间超过时，才有信号输出。

**F\_080、F\_081**：参考 F\_001 参数说明

### 节能运行控制

**F\_082**：xx00：节能运行功能无效

xx01：运转速度到达后，以多功能输入端子作为节能运行控制

**F\_083**：省能源增益：0-100%

1. 类似风机、水泵类或一些重惯性负载，启动时需大扭力输出，但启动完成后则只需转速而不需大转矩，所以利用 F\_083 调降其输出电压准位可达到节能功效。
2. F\_056 - F\_058（多功能输入接点）设定 08 或 24 可作为节能运行控制端子。
3. F\_082=xx01 时，若多功能输入端子设定为 08（节能运行控制端子），此端子处于导通状态时，输出电压会慢慢下降（降至原来电压  $\times$  F\_083）；当此端子处于关断状态时，输出电压会慢慢回升（升至原来电压）。

注：节能控制的电压下降及上升速度和速度追踪时的电压下降/上升速度相同。

**F\_084 - F\_091**：参考 F\_017 的说明

### 振动防止控制

**F\_092**：振动控制检出周期=1-100（每单位 2ms）

**F\_093**：振动控制增益=0-100%

**F\_094**：振动控制 BIAS=0-30%

1. 将 F\_092（每一单位为 2ms）调成设备振动周期（可由振动声音或输出电流判断）的 1/4 左右时，可得到较佳的控制。
2. 参照设备振动幅度的大小，适当调整 F\_093，可将振动抑制至最小。

F\_095：保留

F\_096：保留

### 故障接点控制

F\_097=xxx0：自动再启动时，故障接点不动作      xxx1：自动再启动时，故障接点动作

xx0x：瞬停侦测时，故障接点不动作      xx1x：瞬停侦测时，故障接点动作

x0xx：外部紧急停止信号输入后，故障接点不动作 (E.S.)

x1xx：外部紧急停止信号输入后，故障接点动作

0xxx：外部遮断时，故障接点不动作 (b.b.)      1xxx：外部遮断时，故障接点动作

F\_098=xxx0：过转矩 (OL3) 发生后，故障接点不动作

xxx1：过转矩 (OL3) 发生后，故障接点动作

xx0x：电机保护电子继电器 (OL1) 动作后，故障接点不动作

xx1x：电机保护电子继电器 (OL1) 动作后，故障接点动作

x0xx：故障接点设定为 a (常开) 接点      x1xx：故障接点设定为 b (常闭) 接点

0xxx：变频器保护电子继电器 (OL2) 动作后，故障接点不动作

1xxx：变频器保护电子继电器 (OL2) 动作后，故障接点动作

F\_097=xxx0：自动复归再启动(不含 OL1/OL2/OL3)时，故障接点不动作，即自动再启动次数(F\_035)用完后，故障接点才会动作

F\_099：保留

### 通讯控制

F\_100 变频器通讯站别：1-32

F\_101 波特率设定：0/1/2/3/(4800/9600/19200/38400)

F\_102 通讯格式

xxx0：1 停止位	x0xx：无 校验
xxx1：2 停止位	x1xx：有 校验
xx0x：偶校验	0xxx：8 位数据
xx1x：奇校验	1xxx：7 位数据

1. RS-485 通讯：(需选购 RS485 通讯模块：RS-485-N2)

(1) 1 对 1 控制：

PC 或 PLC 及其他控制器控制一台变频器 (F\_100 设为 1~32)。

(2) 1 对多控制：

PC 或 PLC 及其他控制器控制多台变频器时 (变频器台数最多为 32 台，参数 F\_100 设为 1~32)，当变频器收到通讯站号=33 时，不管 F\_100 设定值为何，变频器都会接受通讯控制。

2. RS-232 通讯：(需选购 RS232 通讯线缆：RS-232-N2)

1 对 1 控制：

PC 或 PLC 及其他控制器控制一台变频器 (F\_100 设为 1~32)。

注：a、PC (或 PLC 及其他控制器) 与变频器通讯时的波特率 (F\_101) 及通讯格式 (F\_102) 必须设成一样。

b、N2 通讯时使用 ASCII CODE。

c、通讯中 PC 对变频器进行运转及频率控制，不受变频器参数 F\_010、F\_011 的限制。

d、通讯中 PC 控制变频器频率信号时，要受变频器的 F\_006、F\_007 控制。

e、通讯中 PC 定时向变频器发出查询信号，以获得变频器的即时信息。

(STATUS\_LED, Vac, Vpn, Iac, Freq, RPM...)

f、PC 在变频器下修改参数之命令后，变频器会将新参数做参数范围及是否有效做确认。

g、具体的通讯协议内容请参考《N2 通讯协议说明》。

h、N2-2P5/201, F\_101 只能设定 0 或 1(4800 或 9600bps)。

**F\_103 – F\_122 : 保留**

**F\_123 : 出厂设定功能**

1. 将 F\_123 设为 1111 之后，会将所有参数恢复成出厂设定值，其中 F\_005=9，F\_006=60，F\_037=60，F\_039=3，之后 F\_123 会变为 0000
2. 将 F\_123 设为 1110 之后，会将所有参数恢复成出厂设定值，其中 F\_005=0，F\_006=50，F\_037=50，F\_039=2.5，之后 F\_123 会变为 0000

**F\_124 : 软件（程序）版本**

**F\_125 : 故障记忆内容**

- 1、变频器发生故障时，会先将故障记忆内容 2.xxx 存放在 3.xxx，之后将故障记忆内容 1.xxx 存放在 2.xxx，最后才将此次的故障内容存放在 1.xxx 故 3.xxx 为最早发生的故障，1.xxx 为最近发生的故障。
- 2、进入 F\_125 后，首先读出 1.xxx，之后若按▲键，则依序读出 2.xxx→3.xxx→1.xxx 若按▼键，则依序读出 3.xxx→2.xxx→1.xxx→3.xxx。
- 3、进入 F\_125 后，若按复归（RESET）键，则会将 3 个故障记录都清除掉，故障记录清除后故障记忆内容变成 1.---，2.---，3.---。
- 4、故障记忆内容为 1.OCC 时，表示最后发生的故障为 OC-C，以此类推。

## 故障指示及对策

### 一、无法手动复归的故障

显示	内容	异常原因	对策
CPF	程序异常	外部噪声干扰	在产生干扰的磁接触器的激磁线圈处并联 RC 吸收电路
EPR	EEPROM 异常	EEPROM 故障	更换 EEPROM
-OV-	停机中 电压过高	侦测线路故障	变频器送修
-LV-	停机中 电压过低	1.电源电压过低 2.400V 级系列的限流电阻 (R1) 或保险丝烧断 3.侦测线路故障	1.检查电源电压是否正常 2.换修限流电阻或保险丝 3.变频器送修
-OH-	停机中 变频器过热	1.侦测线路故障 2.环境温度过高或通风不良	1.变频器送修 2.改善通风条件

## 二、可手动复归和可自动复归的故障

显示	内容	异常原因	对策
OC-S	启动瞬间过电流	1.电机绕组与外壳短路 2.电机接线与大地短路 3.功率晶体模块损坏	1.检修电机 2.检查配线 3.更换功率晶体模块
OC-A	加速时过电流	1.加速时间设定太短 2.V/F 特性选择不当 3.使用电机的容量，超过变频器容量	1.设定较长的加速时间 2.设定适当的 V/F 曲线 3.更换等容量的变频器
OC-C	定速中过电流	1.负载瞬间变化 2.电源瞬间变化	1. 加大变频器容量 2. 设定适当的 V/F 曲线
OC-d	减速中过电流	减速时间设定太短	设定较长的加速时间
OC-b	制动中过电流	制动频率或制动电压或制动时间设定太长	调低 F_053、F_054 或 F_055
OV-C	运转中/减速中电压过高	1. 减速时间设定太短或负载惯性较大 2. 电源电压变化过大	1.设定较长的减速时间 2.F_048 设为 xxx0 3.外加制动电阻或制动模块 4.电源输入侧加装电抗器 5.加大变频器容量
LV-C	运转中电压过低	1. 电源电压过低 2. 电源电压变化过大	1.改善电源品质或调高 F_031 2.设定较长的加速时间 3.加大变频器容量 4.电源输入侧加装电抗器
OH-C	运转中散热片过热	1. 负载太大 2. 周温过热或通风不良	1.检查负载是否异常 2.加大变频器容量 3.改善通风条件

### 三、可手动复归（不可自动复归）的故障

显示	内容	异常原因	对策
OC	停机中过电流	<ol style="list-style-type: none"> <li>1. 电流侦测线路故障</li> <li>2. 侦测讯号线连接不良</li> </ol>	变频器送修
OL1	电机过载	<ol style="list-style-type: none"> <li>1. 负载太大</li> <li>2. V/F 模式设定不当</li> <li>3. F_069, F_070 设定不当</li> </ol>	<ol style="list-style-type: none"> <li>1. 加大电机容量</li> <li>2. 设定适当的 V/F 曲线</li> <li>3. 参考说明设定 F_069, F_070</li> </ol>
OL2	变频器过载	<ol style="list-style-type: none"> <li>1. 负载太大</li> <li>2. V/F 模式设定不当</li> </ol>	<ol style="list-style-type: none"> <li>1. 加大变频器容量</li> <li>2. 设定适当的 V/F 曲线</li> </ol>
OL3	过转矩	<ol style="list-style-type: none"> <li>1. 负载太大</li> <li>2. V/F 模式设定不当</li> <li>3. F_078, F_079 设定太小</li> </ol>	<ol style="list-style-type: none"> <li>1. 加大变频器容量</li> <li>2. 设定适当的 V/F 曲线</li> <li>3. 参考需要设定 F_078, F_079</li> </ol>



## 特殊情况说明

显示	内容	说明
STP0	零速停止中	F_011=0 或 3 时，F_007 = 0，且设定频率 <0.1 Hz 时 F_011=1 或 2 时，F_007<(F_006/100)，且设定频率<(F_006/100)时
STP1	直接启动失效	1. 变频器设定外部运转 ( F_010=1 )，且直接启动功能无效 ( F_016=xxx1 ) 时，当电源投入，且运转开关处于导通位置时，则变频器无法启动，此闪烁 STP1 ( 请参考 F_016 说明 ) 2. F_016=xxx0 时，可直接启动
STP2	键盘紧急停止	1. 变频器设定外部运转 ( F_010=1 )，且 STOP 键设定有效 ( F_048=xx0x ) 时，运转状态时，按下键盘上的 STOP 键，变频器会依 F_044 的设定方式停止，停止后闪烁 SP2，须将运转开关先关断再导通后，才可以重新启动 2. 变频器在通讯中，且 STOP 键设定有效 ( F_048=xx0x ) 时，运转状态时，按下键盘上的 STOP 键，变频器会依 F_044 的设定方式停止，停止后闪烁 STP2，此时 PC 要先送停止命令，再送运行命令给变频器，变频器才会再启动 3. 当 F_048=xx1x 时，STOP 键无紧急停止功能
E.S.	外部紧急停止	1. 外部紧急停止信号经由多功能输入端子给定时，变频器减速停止，停止后闪烁 E.S. ( 细则请参考 F_056 说明 )
b.b.	外部遮断 BASE BLOCK	1. 外部遮断信号经由多功能输入端子输入给定时，变频器立刻停止输出，并闪烁 b.b. ( 细则请参考 F_056 说明 )

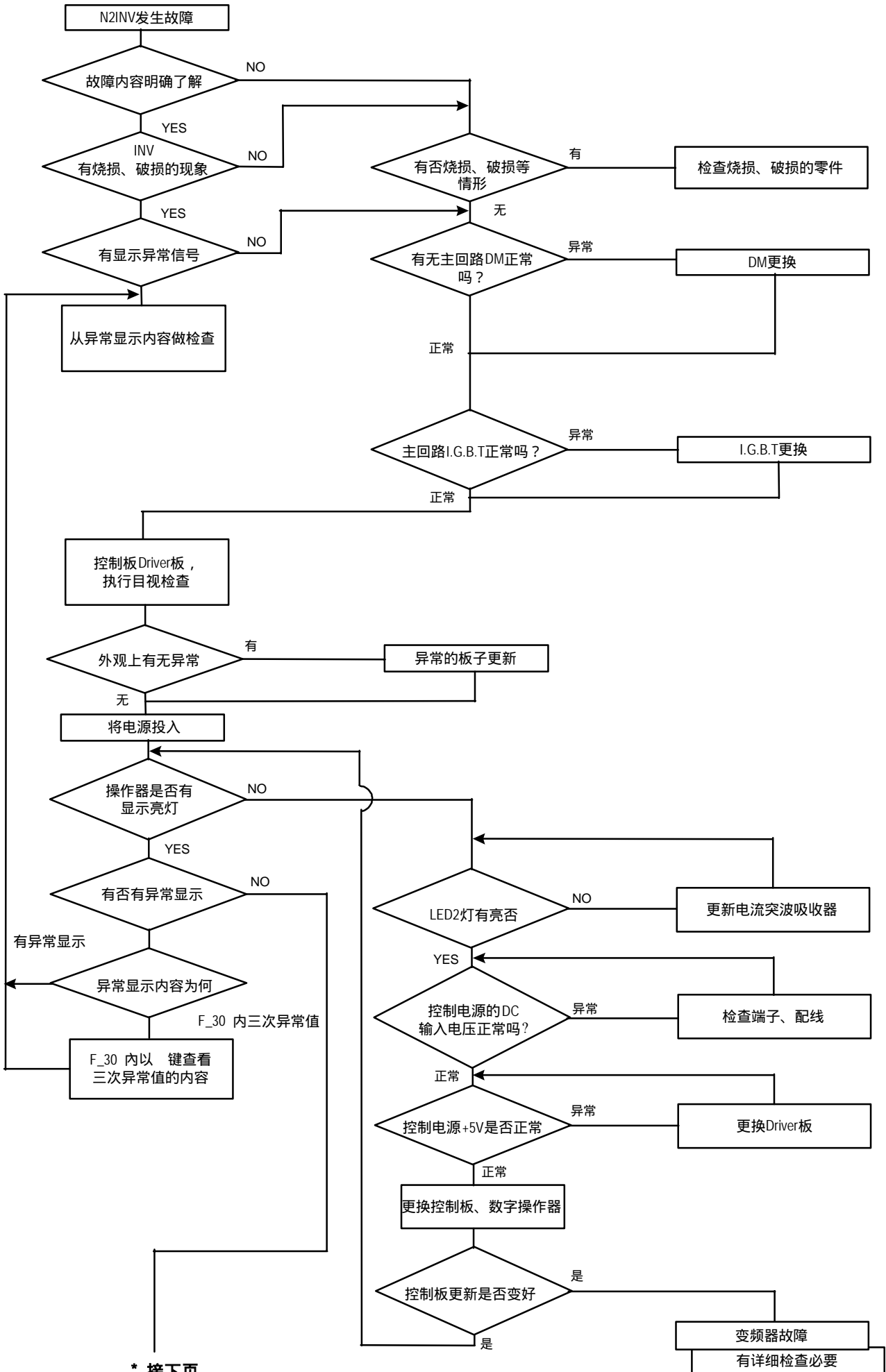
## 按键操作错误说明

显示	内容	错误原因	对策或说明
LOC	参数，频率转向已锁定	1. F_004=xxx1/xx1x 时，企图修改已处于锁定状态的频率/参数 2. F_003=x1xxx 时，企图反转	1. F_004 设为 xxx0 或 xx0x 2. F_003 设为 x0xx
Err1	按键操作方式错误	1. F_011>1 或段速运转时，按▲或▼键 2. 企图修改 F_124 3. 运转中企图修改运转中不可修改的参数（参考参数一览）	1. F_011=0 时，才可由▲或▼键修改频率 2. F_124 不可修改 3. 停机后才修改
Err2	参数设定错误	1. F_007 在 F_065±F_068 或 F_066±F_068 或 F_067±F_068 的范围内 2. F_006 F_007 3. F_070 F_075 4. F_027 F_028	1. 修改 F_065~F_068 或 F_007 2. F_006>F_007 3. F_070>F_075 4. F_027<F_028
Err3	参数设定错误	1. F_005=18 时，V/F 曲线太陡 2. 模拟频率信号太陡	1. $\frac{F_{038} - F_{040}}{F_{037} - F_{039}}$ 65 $\frac{F_{040} - F_{041}}{F_{039} - 0.1}$ 65 2. $\frac{F_{006} - F_{026}}{F_{028} - F_{027}}$ 65
Err4	参数设定错误	1. F_005=18 时，V/F 参数设定不当	1. F_037 > F_039 > 0.1Hz F_038 F_040 F_041
Err5	通讯中，修改参数无效	1. 通讯禁能中下控制命令 2. 通讯中修改 F_101 或 F_102	1. 通讯前必须先下致能命令 2. 通讯前，先设定好
Err6	通讯失败	1. 接线错误 2. 通讯参数设定错误 3. 校验计算（sum check）错误 4. 通讯格式错误	1. 检查硬件及配线 2. 检查 F_101 或 F_102
Err7	参数设定错误	1. 企图修改 F_000 或 F_096 2. 电压、电流侦测线路异常	1. 请与台安应用技术部联络 2. 变频器送修

## 一般故障检查方式

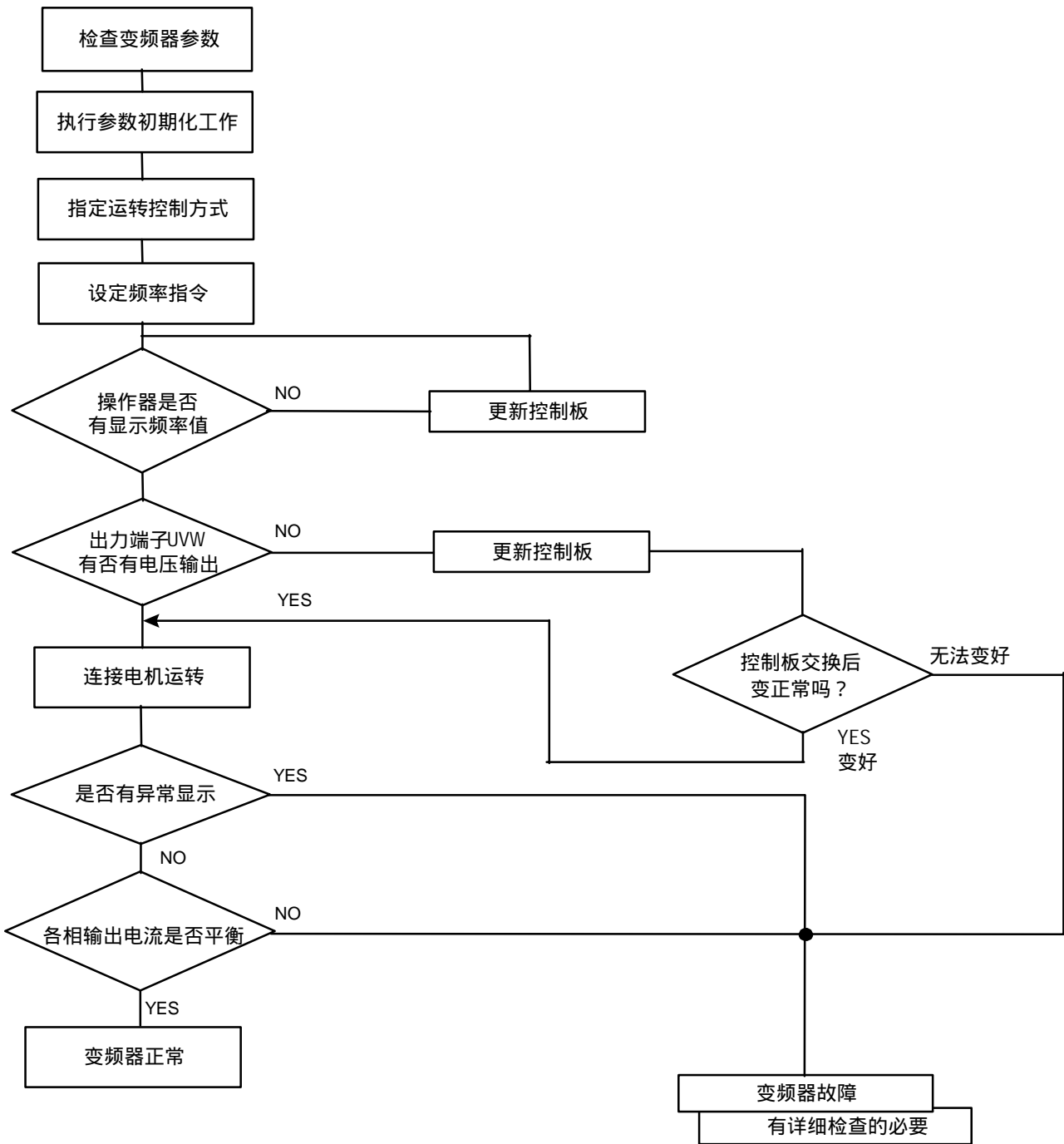
异常现象	检查要点	处理内容
<b>电机不运转</b>	电源电压是否已送入 L1、L2、L3 端( 充电指示灯是否亮 ) 吗？	<ul style="list-style-type: none"> <li>●电源是否已投入</li> <li>●将电源先断电后再送电一次</li> <li>●电源电压等级确认</li> <li>●端子螺丝是否锁紧</li> </ul>
	输出端子 T1、T2、T3 是否有电压输出？	<ul style="list-style-type: none"> <li>●将电源先断电后再送电一次</li> </ul>
	负荷是否过重，造成电机堵死吗？	<ul style="list-style-type: none"> <li>●减轻负荷使电机可以运转</li> </ul>
	变频器有异常发生吗？	<ul style="list-style-type: none"> <li>●参考故障指示排除处理配线检查并更正。</li> </ul>
	正转或反转运转指令下达了吗？	
	模拟量频率设定值已经输入吗？	<ul style="list-style-type: none"> <li>●模拟频率输入信号配线是否正确</li> <li>●频率输入设定电压是否正确</li> </ul>
	运转模式设定值正确吗？	<ul style="list-style-type: none"> <li>●操作面板设定运转方式检查</li> </ul>
<b>电机运转方向相反</b>	输出端子 T1、T2、T3 配线正确吗？	<ul style="list-style-type: none"> <li>●要与电机的 U、V、W 相配合</li> </ul>
	正转或反转信号接线正确吗？	<ul style="list-style-type: none"> <li>●接线检查并更正</li> </ul>
<b>电机运转无法变速</b>	模拟量频率输入接线正确吗？	<ul style="list-style-type: none"> <li>●接线检查并更正</li> </ul>
	运转模式设定正确吗？	<ul style="list-style-type: none"> <li>●操作面板运转模式设定检查</li> </ul>
	负荷是否过重吗？	<ul style="list-style-type: none"> <li>●减轻负荷</li> </ul>
<b>电机运转速度过高或过低</b>	电机的规格（极数、电压）正确吗？	<ul style="list-style-type: none"> <li>●确认电机规格</li> </ul>
	齿轮比正确吗？	<ul style="list-style-type: none"> <li>●确认齿轮比</li> </ul>
	最高输出频率设定值正确吗？	<ul style="list-style-type: none"> <li>●确认最高输出频率值</li> </ul>
	电机端电压有极端的下降吗？	<ul style="list-style-type: none"> <li>●V/f 特性曲线设定正确</li> </ul>
<b>电机运转时速度变动异常</b>	负荷会过重吗？	<ul style="list-style-type: none"> <li>●减轻负荷</li> </ul>
	负荷的变动很大吗？	<ul style="list-style-type: none"> <li>●负荷变动要减少</li> <li>●变频器及电机容量加大</li> </ul>
	输入电源是否有缺相的情形吗？	<ul style="list-style-type: none"> <li>●使用单相规格时，在输入电源侧加交流电抗器</li> <li>●使用三相规格时检查配线</li> </ul>

## N2 故障品简单排除步骤

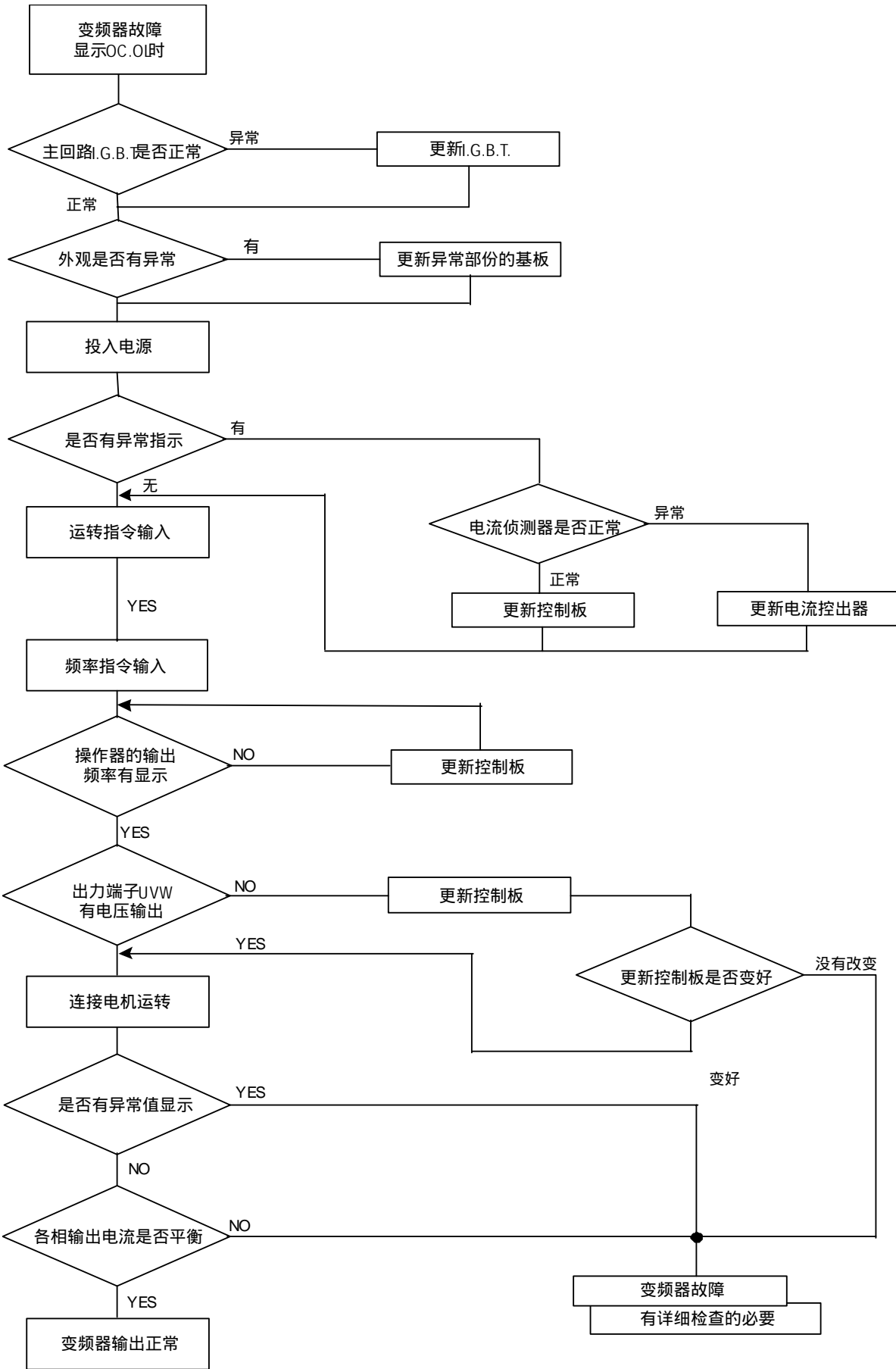


\* 接下页

\* 接上页

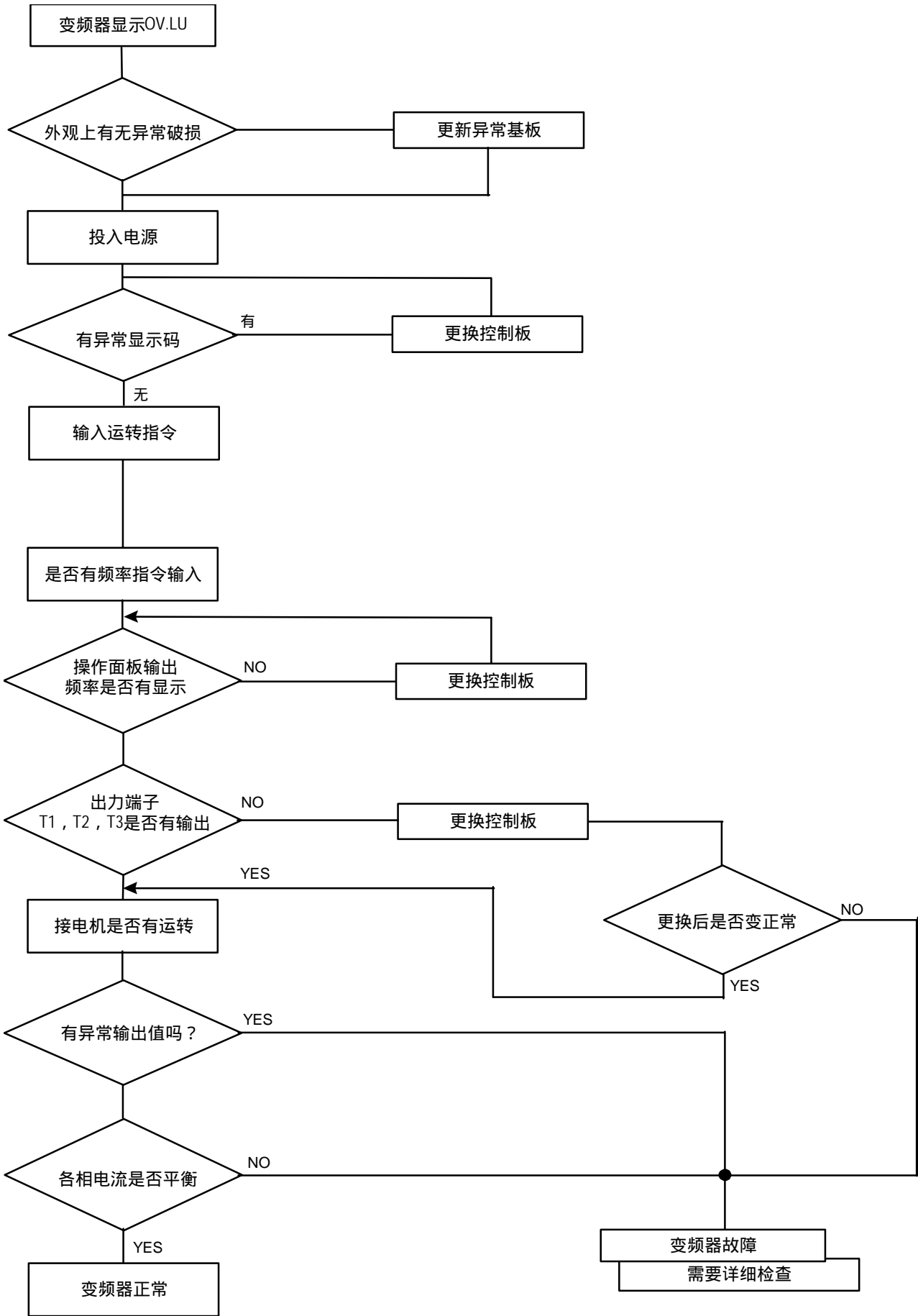


# 故障显示 OC.OL 时，处理方式



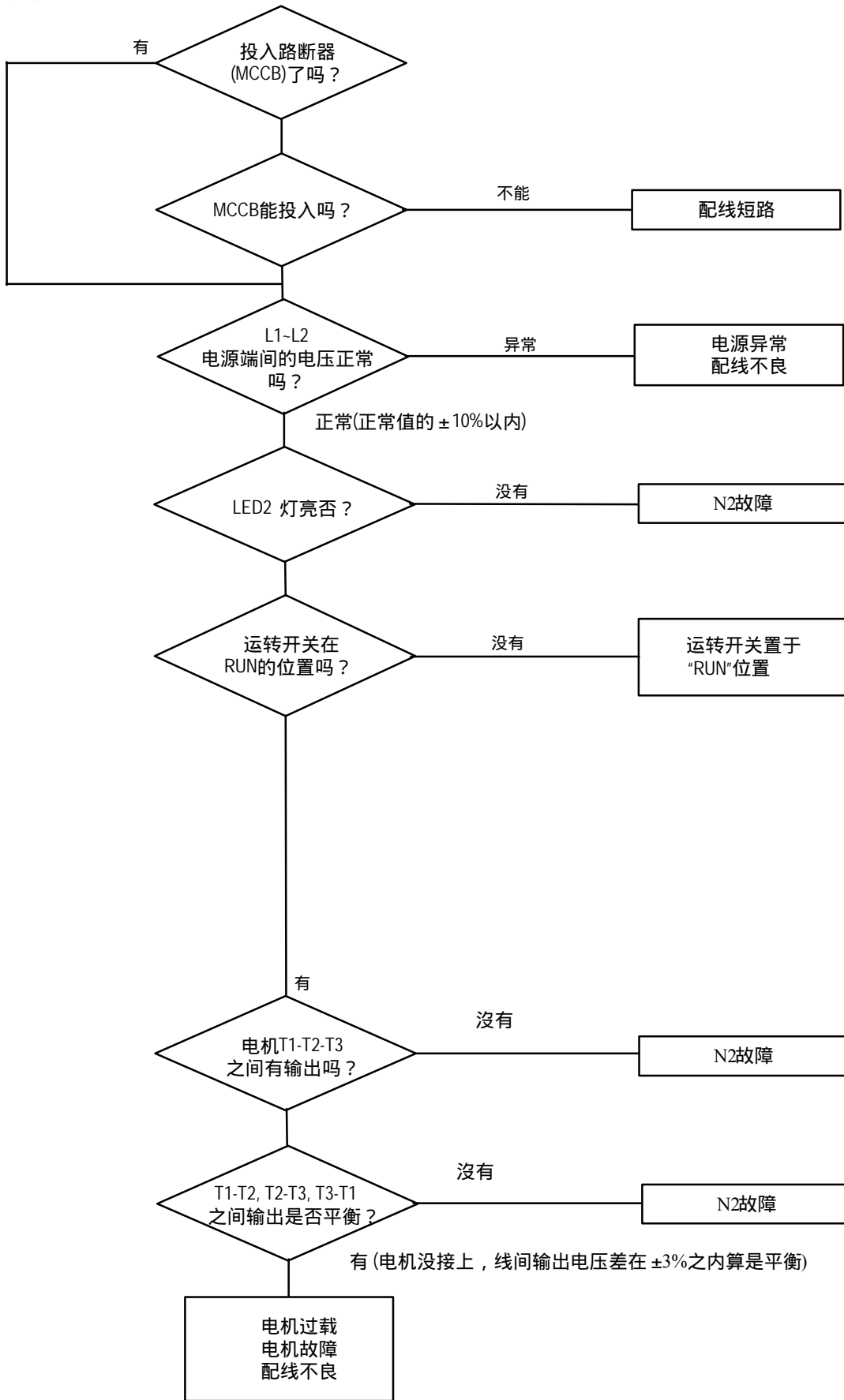


# 故障显示 OV.LV 时，处理方式

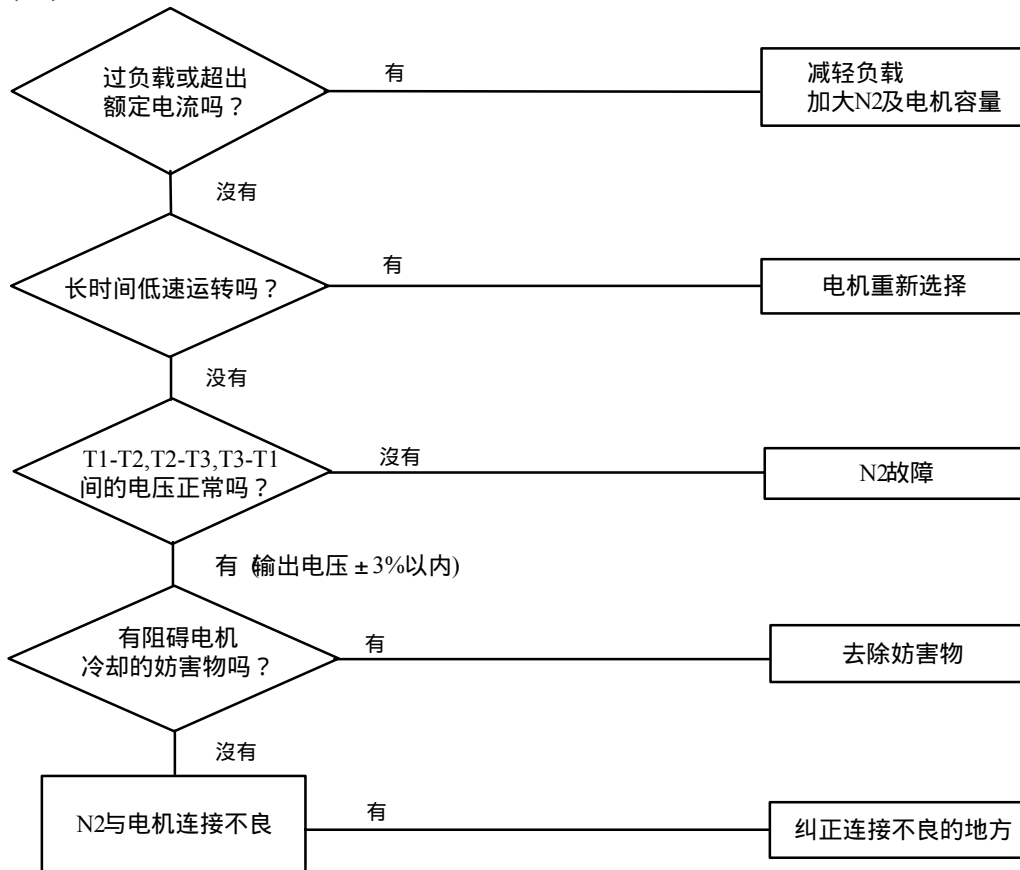




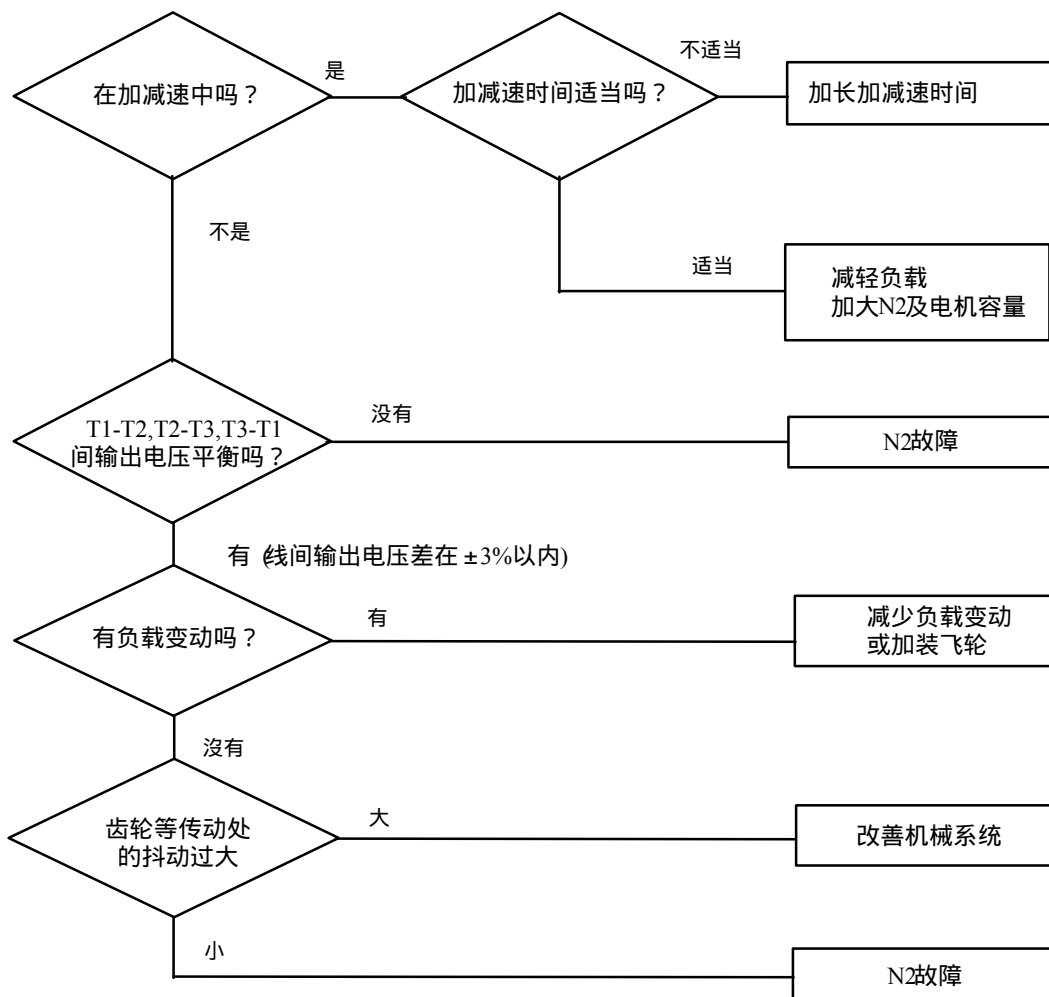
(一) 电机不转动



## (二) 电机过热



## (三) 电机运转不平滑



## 日常检查与定期检查

变频器需作日常及定期的维护与检查，为使变频器的运转更稳定、更安全。

下列列举必须检查的项目，且必须在变频器主板上的“充电”指示灯熄灭 5 分钟后再检查，以免变频器内的电容器残留电力会伤及保养人员。

检查项目	检查内容	检查周期		检查方法	判定基准	异常时对策
		日常	一年			
使用设备周围环境	请确认周围温度、湿度	○		依安装注意事项以温度计湿度计测量	温度 -10~40 湿度 95%RH 以下	改善现场环境
	是否有堆积易燃物	○		目视	无异物	
变频器安装及接地	设备有无异常振动	○		目视，听觉	无异物	锁紧安装螺丝
	接地电阻值是否符合规定		○	用万用表测试阻值	200V 级 100Ω 以下 400V 级 10Ω 以下	改善接地
输入电源电压	主回路电压是否正常	○		用万用表测电压值	合乎规格的电压值	改善输入电源
变频器的外部端子内部固定螺丝	锁紧部位是否松脱、摇动		○	目视，用起子检查螺丝是否有松脱	无异常	锁紧或送修
	端子台等是否有破损		○			
	是否有明显生锈状况		○			
变频内部的连接线	是否变形、歪斜		○	目视	无异常	更换或送修
	导线外皮是否破损		○			
散热片	是否有灰尘杂屑堆积	○		目视	无异常	消除灰尘等堆积物
印刷电路板	是否有导电性金属或油渍堆积		○	目视	无异常	清除或更换电路板
	零件有无变色过热焦黑现象		○			
冷却风扇	有无异常振动、异常声音		○	目视、听觉	无异常	更换冷却风扇
	是否有灰尘杂屑堆积	○		目视		清除
功率组件	是否有灰尘杂屑堆积		○	目视	无异常	清除
	检查各端子间的电阻值		○	用万用电表测量	三相输出无短路或断路情形	更换功率组件或变频器
电容器	是否有异臭、漏液等情形	○		目视	无异常	更换电容器或变频器
	是否有膨胀，突出等情形	○				

## 第四章 保养与外围组件

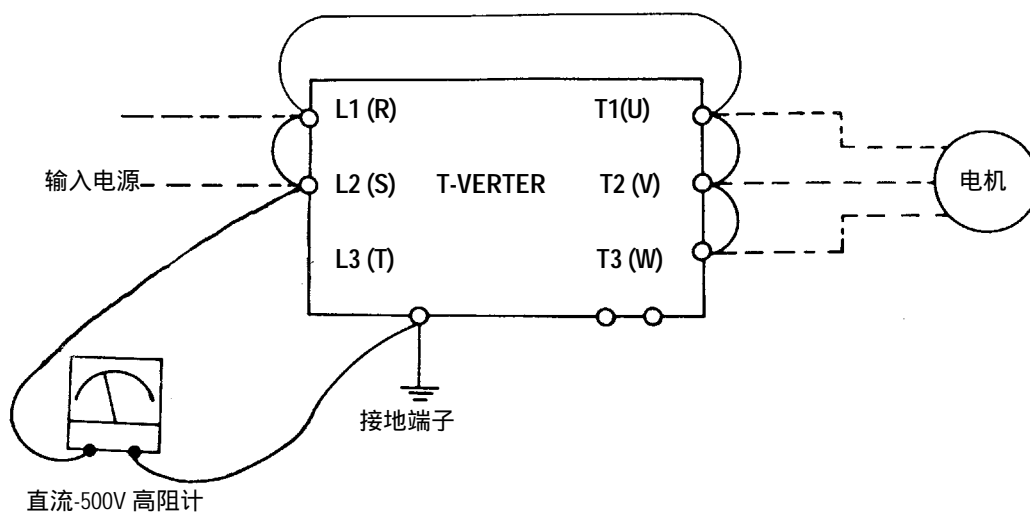
### 保养、检查

变频器并不需要经常性的检查、保养。

为了长时间保持良好的可靠性，请参照下列各点作定期性的检查。检查时，一定要关掉电源，等充电指示灯（LED101）熄灭后，才可开始进行。（因为内部的大容量电容器会有残留电压）。

- (1) 扫除内部不洁的积存物。
- (2) 端子螺丝、零件固定螺丝是否松动，松动的螺丝将其锁紧。
- (3) 耐压绝缘测试。
  - (a) 外部回路的绝缘耐压测试时，变频器与外部连接的导线全部除去，不可通电。
  - (b) 变频器内部的绝缘耐压测试时，仅对变频器主体的回路实施。测试时使用直流 500V 的高阻计，绝缘电阻须在  $5M\Omega$  以上。

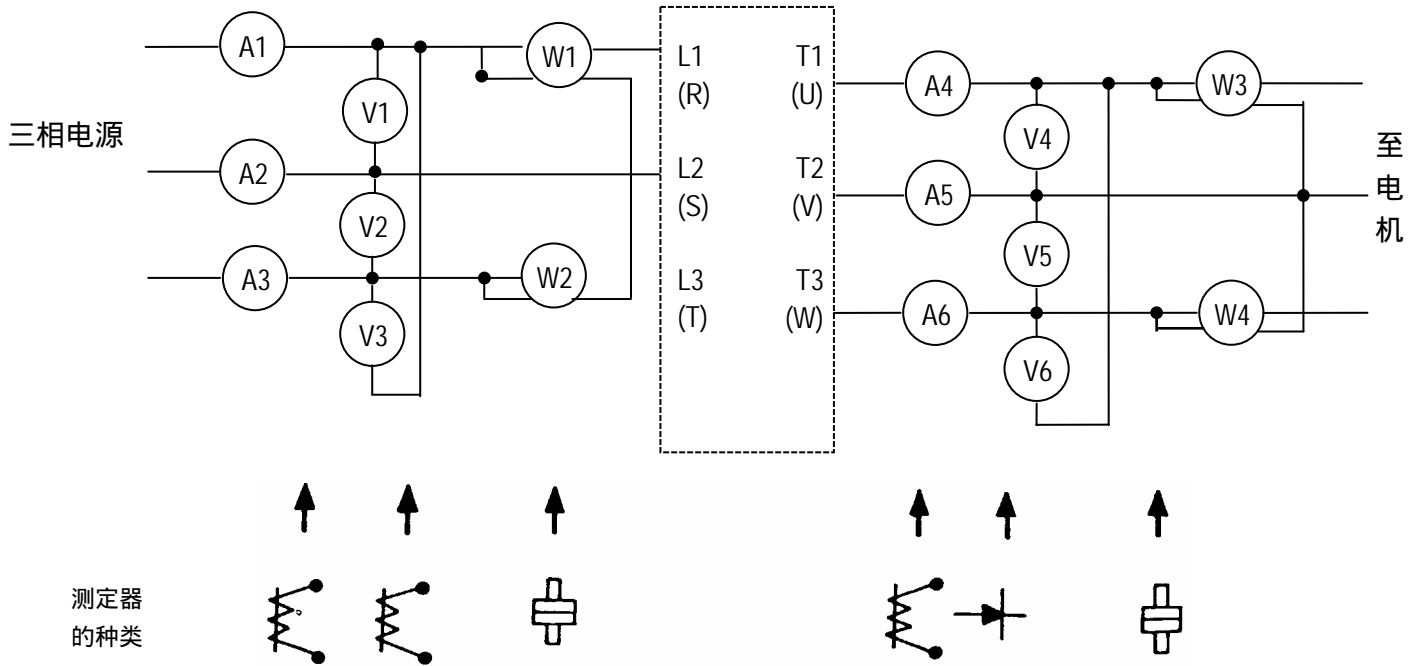
**注意！绝不可对控制电路实施耐压绝缘测试。**



耐压绝缘测试的接线图

## 电压电流测定方法

一次侧，二次侧电压电流的测量值会因为使用的仪器及高谐波的关系所测数据会略有不同。测量时请参考图：



测定项目	测定点	测定器	备考(测定值基准)
电源侧电压 $V_i$	(V1) (V2) (V3)	动圈式	
电源侧电流 $I_i$	(A1) (A2) (A3)	动圈式	
电源侧功率 $P_i$	(W1) (W2)	功率表	$P_i = W_1 + W_2$
电源侧功率因数 $PF_i$	以电源测电压及电源侧电流及电源侧电功率来算出功因 $PF_i = \frac{P_i}{\sqrt{3}V_i \cdot I_i} \times 100\%$		
输出侧电压 $V_o$	(V4) (V5) (V6)	整流式 (不可用动圈式)	线间最大输出电压差在 3% 以内
输出侧电流 $I_o$	(A4) (A5) (A6)	动圈式	变频器额定电流以下(每相 $\pm 10\%$ 以内)
输出侧功率 $P_o$	(W3) (W4)	功率表	$P_o = W_3 + W_4$
输出侧功率因数 $PF_o$	$PF_o = \frac{P_o}{\sqrt{3}V_o \cdot I_o} \times 100\%$		

### 制动电阻及输入侧电抗器规格

机种	内藏晶体	内藏电阻	制动转矩	适用制动电阻型号 (外接)	输入侧电感	
					电流 (A)	电感 (mH)
N2-2P5	○	×	20%	BRN2-201	2.5	4.2
N2-201	○	×	20%	BRN2-201	5.0	2.1
N2-202	○	×	20%	BRN2-202	10.0	1.1
N2-203	○	×	20%	BRN2-203	15.0	0.71
N2-205	○	×	20%	BRN2-205	20.0	0.53
N2-208	○	×	20%	BRN2-208	30.0	0.35
N2-210	○	×	20%	BRN2-210	40.0	0.265
N2-215	X	×	20%	(注 1)	60.0	0.18
N2-220	X	×	20%	(注 1)	80.0	0.13
N2-230	X	×	20%	(注 1)	120.0	0.09
N2-401	○	×	20%	BRN2-401	2.5	8.4
N2-402	○	×	20%	BRN2-402	5.0	4.2
N2-403	○	×	20%	BRN2-403	7.5	3.6
N2-405	○	×	20%	BRN2-405	10.0	2.2
N2-408	○	×	20%	BRN2-408	15.0	1.42
N2-410	○	×	20%	BRN2-410	20.0	1.06
N2-415	×	×	20%	(注 1)	30.0	0.7
N2-420	×	×	20%	(注 1)	40.0	0.53
N2-430	×	×	20%	(注 1)	60.0	0.36

○：表示内藏      ×：表示没有

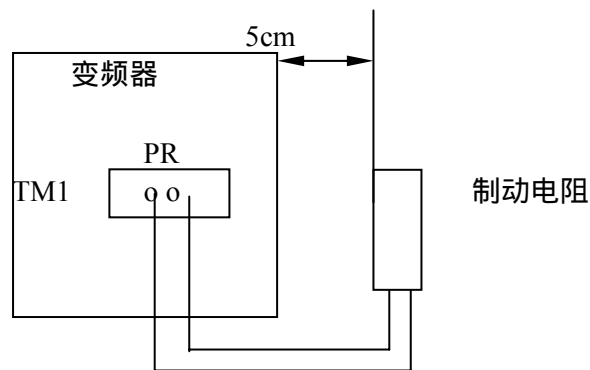
注 1：此机种没有内藏制动晶体及电阻，请使用制动模块

## N2 系列变频器（外接）制动电阻

变频器 机 种	制动电阻 型 号	适用电机 容 量 (KW)	制动电阻规 格		制动电阻 ED(%)	制动转矩 (%)	电阻尺寸 (长*宽*高) mm	纸箱尺寸 (长*宽*高) mm	电阻小包装 (5pc)毛重 (kg)
			(W)	(Ω)					
N2-2P5	BRN2-201	0.375	60	200	8	218	115*40*20	200*195*80	1.1
N2-201	BRN2-201	0.75	60	200	8	119	115*40*20	200*195*80	1.1
N2-202	BRN2-202	1.5	150	100	10	119	215*40*20	325*225*70.5	2.1
N2-203	BRN2-203	2.2	200	70	9	116	165*60*30	200*195*80	3.2
N2-205	BRN2-205	3.7	300	40	8	119	215*60*30	325*230*70.5	4
N2-208	BRN2-208	5.5	500	25	8	125	335*60*30	355*300*80	9.1
N2-210	BRN2-210	7.5	600	20	8	119	335*60*30	355*300*80	9.1
N2-401	BRN2-401	0.75	60	750	8	125	115*40*20	200*195*80	1.1
N2-402	BRN2-401	1.5	150	400	10	119	215*40*20	325*225*70.5	2.1
N2-403	BRN2-403	2.2	200	250	8	128	165*60*30	200*195*80	3.2
N2-405	BRN2-405	3.7	300	150	8	127	215*60*30	325*225*70.5	4.5
N2-408	BRN2-408	5.5	500	100	8	125	335*60*30	355*300*80	9.1
N2-410	BRN2-410	7.5	600	80	8	119	335*60*30	355*300*80	9.1

注：1.制动电阻动作准位为 385//770Vdc FOR N2-200/400 系列

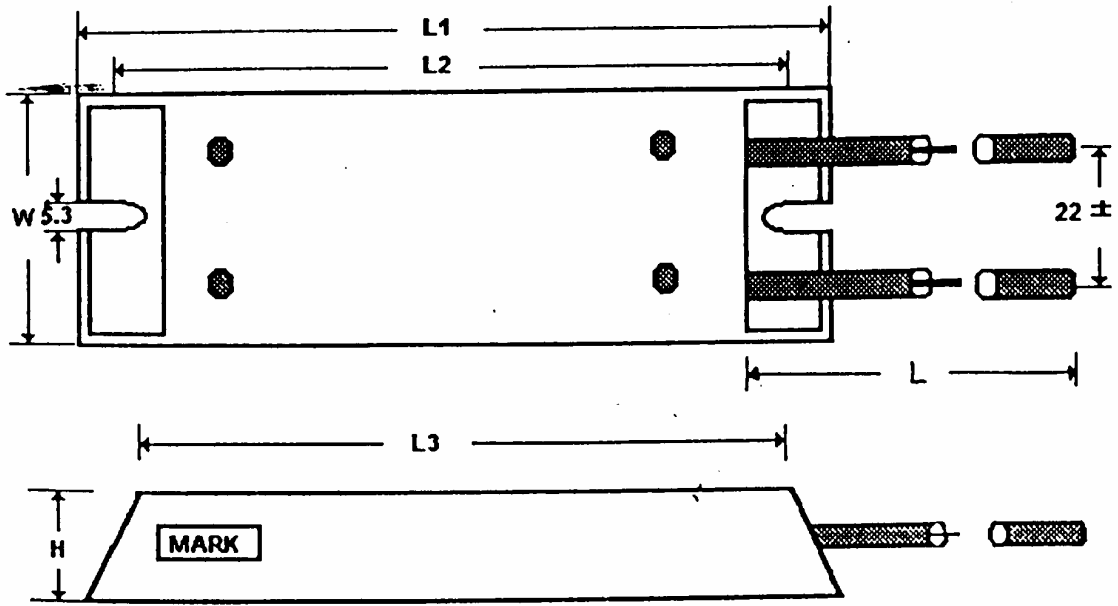
2.电阻器固定方式如下图所示：



直流电抗器规格：(只适用于 15~30Hp)

MODEL	Current(A)	Inductance (mH)
N2-215	55	0.67
N2-220	73	0.50
N2-230	109	0.33
N2-415	29	2.6
N2-420	38	1.9
N2-430	57	1.3

# 制动电阻外形尺寸及安装尺寸



TYPE	L1±2	L2±2	L3±2	W±1	H±1	L +10 - 5
BRN2 201 - 401	115	80	175	40	20	400
BRN2 202 - 402	215	200	175	40	20	400
BRN2 203 - 403	165	150	125	60	30	400
BRN2 405 - 205	215	200	175	60	30	400
BRN2 208 210 - 408 410	335	320	295	60	30	40

单位：mm



## 制动单元产品规格

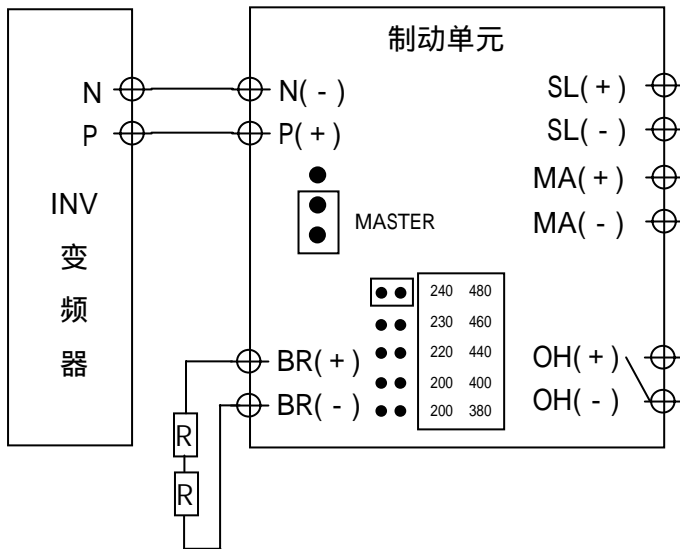
变频器输入电压		200V ~ 240V	380V ~ 480V
制动单元型号		TBU-230	TBU-430
输出特性	单台最大适用电机功率 KW (HP)	22KW (30HP)	22KW (30HP)
	额定连续放电电流 (A)	20	15
	最大峰值放电电流 (A)	60	40
	制动开始电压 (VDC)	DC325/358/374/390V → ±3V	DC618/651/716/748/781V → ±6V
电源范围	变频器输入侧电压	50/60Hz 200 ~ 240VAC	50/60Hz 380 ~ 480VAC
	变频器直流侧母线电压	243 ~ 400 VDC 峰值	460 ~ 800VDC 峰值
保护功能	过热保护	温度开关侦测检出(具接点输出指示)	
	放电表示	主回路直流电压 50VDC 以上, LED 常亮显示	
环境规格	使用场所	室内 (无腐蚀性气体或粉尘处所)	
	操作温度	- 10 ~ + 40	
	储存温度	- 20 ~ + 70	
	湿度	0 ~ 95%RH (不结露)	
	耐振动	20Hz 以下为 1G ; 20 ~ 50Hz 为 0.2G	
其它规格	保护构造	IP20	
	安全认证	UL/cUL	CE/UL/cUL
	安装方式	壁挂, 锁螺丝	
	多台联机	可多台并联控制, 配合较大功率使用 (最多可连接子局 10 台)	
	外型尺寸 (W*H*D)	149*184*145.7 mm	

以最大峰值电流连续放电时, 导通时间比率需低于 10%以下且最长时间为 10 秒钟。

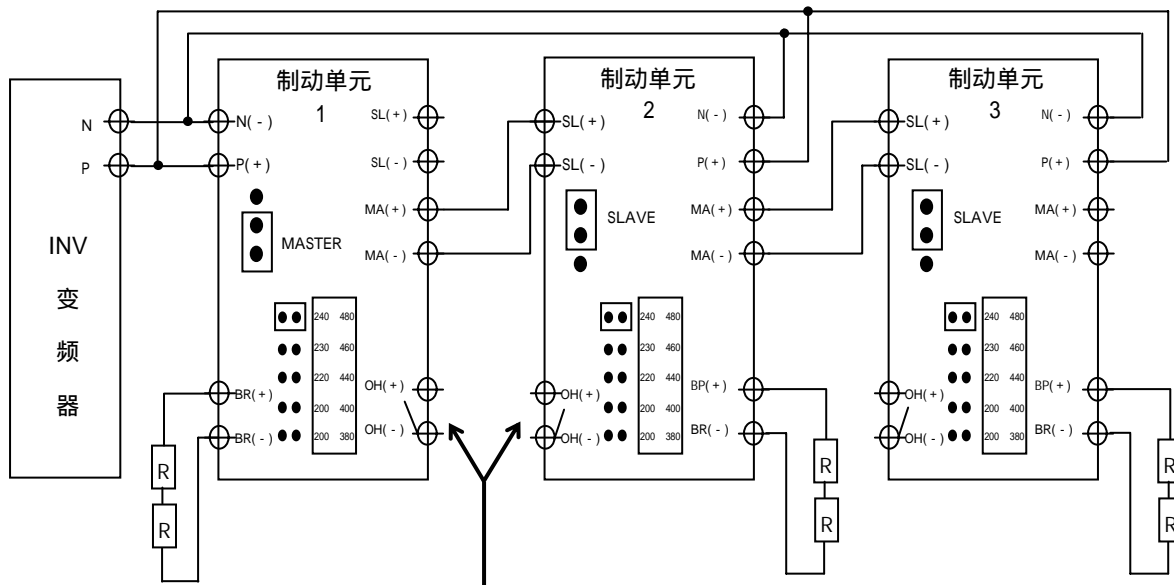
## 制动单元接线图

制动单元可以单台主机（MASTER）模式连接变频器或可以接多组为主机+从机（MASTER+SLAVE）模式连接变频器，使制动容量更具弹性化。

### (1)、联机架构 1 (1 台变频器接 1 台制动单元 )



### (2)、联机架构 2 (1 台变频器接多台制动单元 )



内部过载过热接点：

1A/125VAC

2A/30VDC

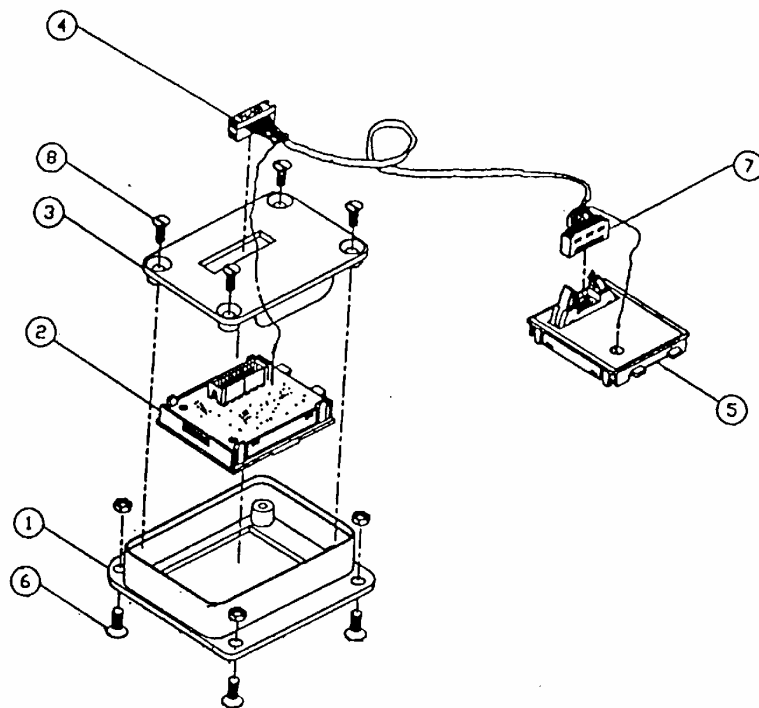
### 适用变频器容量与制动电阻规格

电压	变频器容量	制动单元	数量	制动电阻	数量	最小电阻值	概略制动转矩(10%ED)
220V	15HP	TBU-230	1	2400W 13.6Ω	1	6.4Ω	115%
	20HP	TBU-230	1	3000W 10Ω	1	6.4Ω	115%
	25HP	TBU-230	1	4800W 8Ω	1	6.4Ω	115%
	30HP	TBU-230	1	4800W 6.8Ω	1	6.4Ω	115%
440V	15HP	TBU-430	1	1200W 50Ω	1	19.2Ω	125%
	20HP	TBU-430	1	2000W 40Ω	1	19.2Ω	115%
	25HP	TBU-430	1	4800W 32Ω	1	19.2Ω	115%
	30HP	TBU-430	1	4800W 27.2Ω	1	19.2Ω	115%

## N2-2P5~205 , N2-401~405 操作面板的延长线 NW300X 使用说明

### (一)使用内容

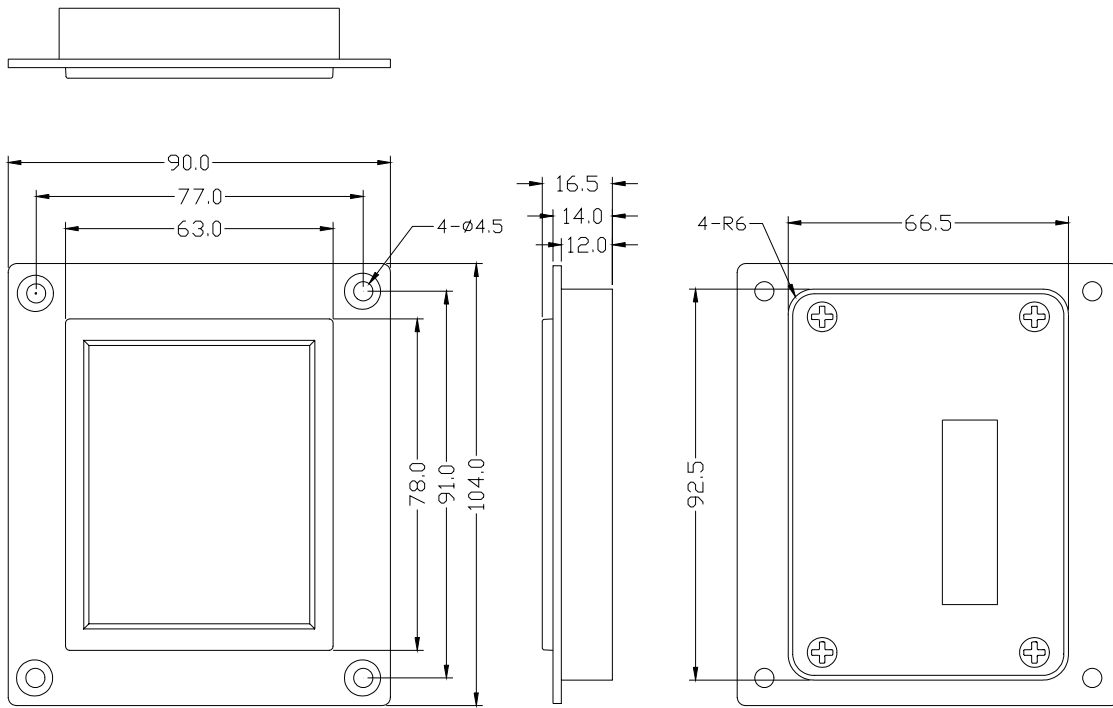
- ①固定座
- ②操作面板
- ③固定座底盖
- ④延长线
- NW3001(1m)
- NW3002(2m)
- NW3003(3m)
- ⑤延长线转接器
- ⑥固定螺丝
- ⑦固定座螺丝



### (二)使用步骤

1. 将电源关掉，并确认操作面板没有显示后才可进行以下的步骤。
2. 确认变频器充电指示灯（LED101）熄灭后，取下操作面板及变频器接地接点（PE）。
3. 将延长线转接器⑤接地接点（PE）与变频器的接地端子连接，并插入在原操作器座上。
4. 然后将操作面板安装在固定座上，并使用固定座螺丝将固定座盖拧紧，并将延长线接地端子插入取下的操作面板接地点(PE)上，再将延长线的端子④与操作面板连结，如图所示。
5. 将延长线上的另一端子⑦插入延长线转接器，延长线接地端子插入延长线转接器接地接点。
6. 为避免误动作，需将变频器外壳接地（接地电阻  $100\Omega$  以下，接地线径  $2\text{mm}^2$  以上）。

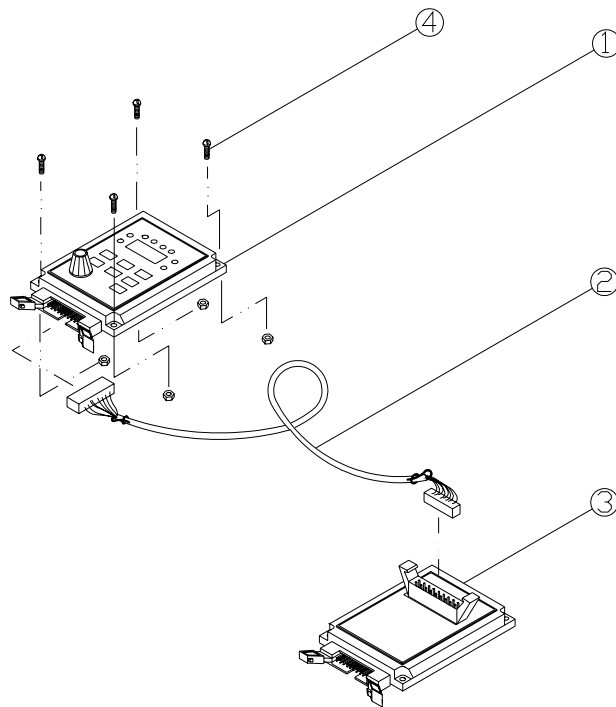
NDOP-01 安装尺寸 单位 : mm



● N2-208~230 , N2-408~430 操作面板延长线 NW300X 使用说明

(一)使用内容

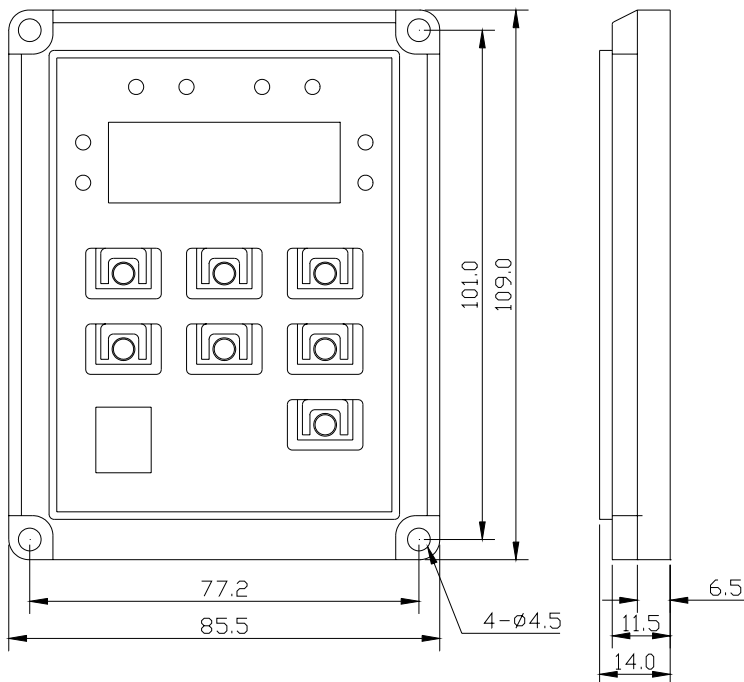
1. 延长线②
  - NW 3001A(1m)
  - NW 3002A(2m)
  - NW 3003A(3m)
2. 延长线转接器③
3. 操作面板①
  - NDOP-02
4. 固定螺丝④



## (二)使用步骤

- 1.将电源关掉，并确认操作面板没有显示后才可进行以下的步骤。
- 2.确认变频器充电指示灯(LED101)熄灭后，取下操作面板。
- 3.将延长线转接器③插入在原操作器座上。
- 4.将延长线上的另一端子②插入延长线转接器，另一端子插入延长线转接器器接地接点。
- 5.使用固定螺丝④将操作面板①固定于操作盘面板上。

## NDOP-02 安装尺寸 单位：mm



## N2 变频器参数设定表

客户名称				变频器机种			
使用场合				客户电话			
客户住址							
参数码	设定内容	参数码	设定内容	参数码	设定内容	参数码	设定内容
F_000		F_032		F_064		F_096	
F_001		F_033		F_065		F_097	
F_002		F_034		F_066		F_098	
F_003		F_035		F_067		F_099	
F_004		F_036		F_068		F_100	
F_005		F_037		F_069		F_101	
F_006		F_038		F_070		F_102	
F_007		F_039		F_071		F_103	
F_008		F_040		F_072		F_104	
F_009		F_041		F_073		F_105	
F_010		F_042		F_074		F_106	
F_011		F_043		F_075		F_107	
F_012		F_044		F_076		F_108	
F_013		F_045		F_077		F_109	
F_014		F_046		F_078		F_110	
F_015		F_047		F_079		F_111	
F_016		F_048		F_080		F_112	
F_017		F_049		F_081		F_113	
F_018		F_050		F_082		F_114	
F_019		F_051		F_083		F_115	
F_020		F_052		F_084		F_116	
F_021		F_053		F_085		F_117	
F_022		F_054		F_086		F_118	
F_023		F_055		F_087		F_119	
F_024		F_056		F_088		F_120	
F_025		F_057		F_089		F_121	
F_026		F_058		F_090		F_122	
F_027		F_059		F_091		F_123	
F_028		F_060		F_092		F_124	
F_029		F_061		F_093		F_125	1.
F_030		F_062		F_094		F_125	2.
F_031		F_063		F_095		F_125	3.

## 附录一 配线通用规则

N2 系列变频器可由面板或多功能端子 TM2 控制，当您选用 TM2 控制时，请注意下述配线规则：

