

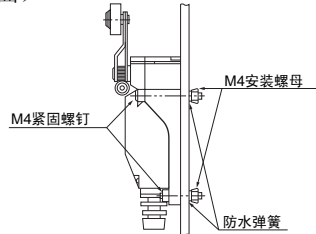
小型、精密的立式限位开关。



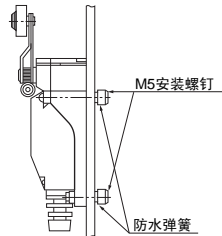
标准型
(滚轴臂)

4. 可从前面和后面安装。

(前面)



(背面)



5. 有防尘·防水·抗油结构

主装置与外罩都使用橡胶密封垫圈，软线引出部使用橡胶软线口的两重密封结构。所有机种的激励器都采用橡胶套与O型环进行密封。

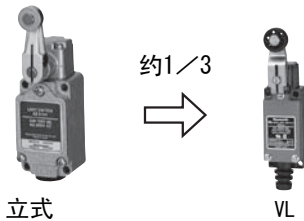
(注) 请勿在水中·油中·经常淋到水、油的地方以及从软线口溅到水、油的地方使用)。

■ 典型应用

理想用于通用工厂设备例如工程机械、传送机械和装配线。

■ 特性

1. 设计紧凑约为本公司立式限位开关的1/3。

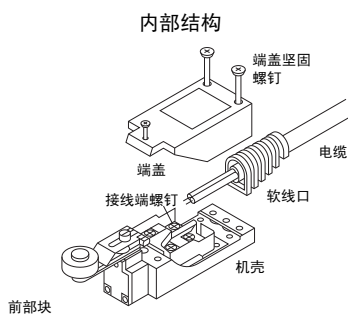


2. 镀金触点适用于低电平和小振动电路。

内藏的开关采用了接触可靠性优良的镀金触点·横杆接触方式，而且具有通过计算机进行运行解析，低电平、小振动2回路双断型结构。(1a1b触点)

3. 全开接线端方便布线。

一拆下外盖，端子部就可以全面打开一直到侧面，省去了将手指插入孔中进行接线的麻烦。产品虽小但接线空间却很大，端子是呈阶梯状配置的，能简单地进行接线操作。将电线直接用螺钉拧紧或使用U型或圆形压接端子进行接线。



■产品类型

1. 标准类型

激励器类型	零件编号
推压塞柱	AZ8111
滚轴塞柱	AZ8112
横跨滚轴塞柱	AZ8122
滚轴臂	AZ8104
可调滚轴臂	AZ8108
可调节杆	AZ8107
可伸缩杆	AZ8166
弹簧线	AZ8169

注)关于国际标准品的订货,请参照下面的国际标准表。

■国外标准

标准	可适用产品	零件编号
UL	文件号 : E122222 额定值 : 5A250VAC 适用负载 B300 产品类型 : 标准类型	按标准零件编号订购
CSA	文件号 : LR55880 额定值 : 5A250VAC Pilot Duty B300 产品类型 : 标准类型	
TÜV	文件号 : J9551203 额定值 : AC-15 2A/250V~ 产品类型 : 标准类型	按标准零件编号订购

规格及特性概要

1. 规格

1) 标准型

额定控制电压	负载	阻性负载 ($\cos \phi \approx 1$)	感性负载 ($\cos \phi \approx 0.4$)
AC125V		5A	3A
AC250V		5A	2A
DC125V		0.4A	0.1A

2. 特性

触点规格	触点排列		双电路双断型 (1alb)
	触点阻抗 (起始)		15mΩ 以下 (在6至8V电压, 额定电流下)
	触点材料		镀金银合金触点 (不含钨)
电气性能	绝缘电阻 (起始)		100MΩ 以上 (在DC 500V绝缘电阻时测得)
	抗电压性能		非连续端子之间 (起始): 1,000V/1分钟, 无电压金属件与各端子之间: 2,000V/1分钟 接地与各端子之间: 2,000V/1分钟
机械性能	抗冲击性	自由状态下	98m/s ² {10G} 以下
		满负荷状态下	294m/s ² {30G} 以下
	抗振动能力		标准型: 55Hz以下、带指示灯型: 10~50Hz (双振幅1.5mm)
寿命	机械寿命		1,000万次以上 (通断频率120次/分钟)
	电气寿命 (阻性负载)		30万次以上 (额定负载)、电磁接触器FC-100 (AC200V) 负载: 500万次以上
使用条件	环境温度/环境湿度		-20℃ ~ +60℃ / 95%RH 以下 (在20℃)
	最大通断频率		120次/分钟

3. EN60947-5-1特性

项目	内容
额定绝缘电压(Ui)	250VAC
额定抗冲击电压(Uimp)	2.5kV
换向电压	2.5kV
额定密封热电流(Ithe)	5A
限制短路电流	100A
短路保护器	10A 保险丝
防护等级	IP64
污染等级	3

5. 防护特性

防护结构		VL微型 限位开关
IEC标准	JIS	
IP60	防尘型	○
IP64	防溅型	○
—	抗油型	○

4. 工作特性

激励器	特性		工作强度(O.F.) 最大(N {gf})	回复强度(R.F.) 最小(N {gf})	预行程(P.T.) 最大(mm)	差动(M.D.) 最大(mm)	超程(O.T.) 最小(mm)	总行程(T.T.) (mm)
	推压塞柱 滚轴塞柱 横跨滚轴塞柱			8.83 {900}	1.47 {150}	1.5mm	0.7mm	4mm
滚轴臂			5.88 {600}	0.49 {50}	20°	10°	75°	95°
可调滚轴臂			7.84 {800} ~ 3.35 {342}	0.49 {50} ~ 0.21 {21}	20°	10°	75°	95°
可调节杆			7.84 {800} ~ 1.99 {203}	0.49 {50} ~ 0.12 {12}	20°	10°	75°	95°
可伸缩杆 弹簧线			0.88 {90}	—	30mm	—	20mm	50mm

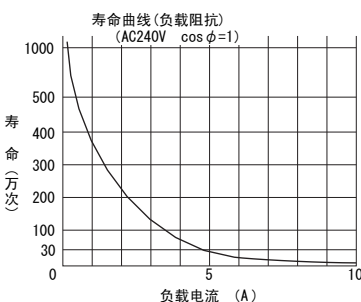
※弯曲半径100mm合计弯曲角度360度的曲线状态的特性。

注) 1. 如果超过 T.T. 使用, 向激励器所加的力也将超过 O.F. 的数倍, 造成机械的破损、以及缩短使用寿命, 敬请注意。

2. 关于运行特性请参照 P.6 的术语说明。

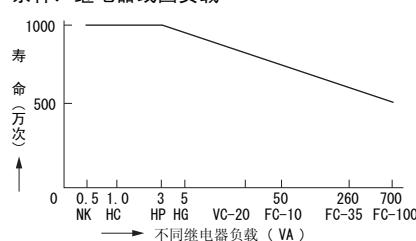
参考数据

1. 寿命曲线



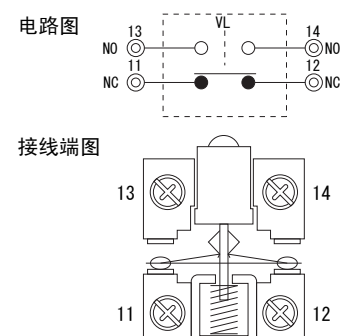
2. 实际负载寿命曲线

条件: 继电器线圈负载



注) FC系列为AC200V, NK为2个T型24V DC型

输出电路图

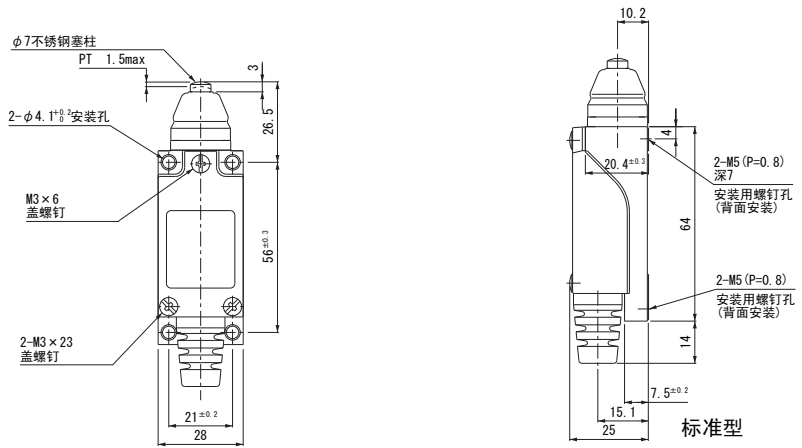


VL (AZ8)

■外形尺寸图 (单位mm)

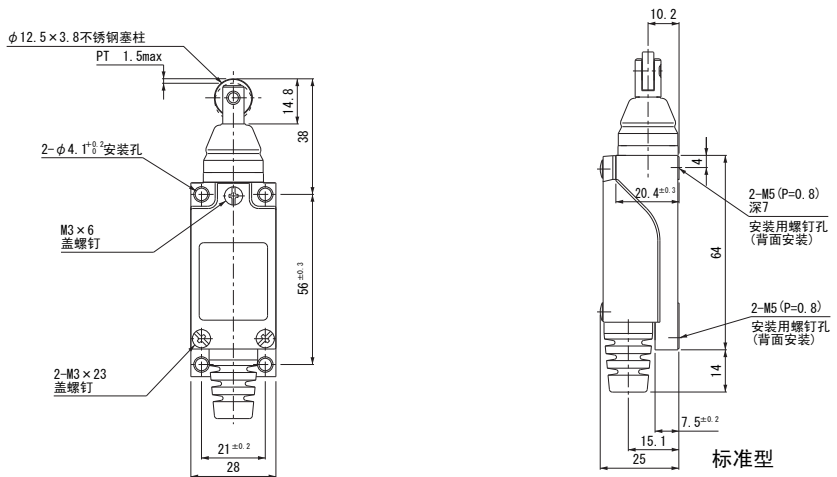
推压塞柱

标准型 AZ8111



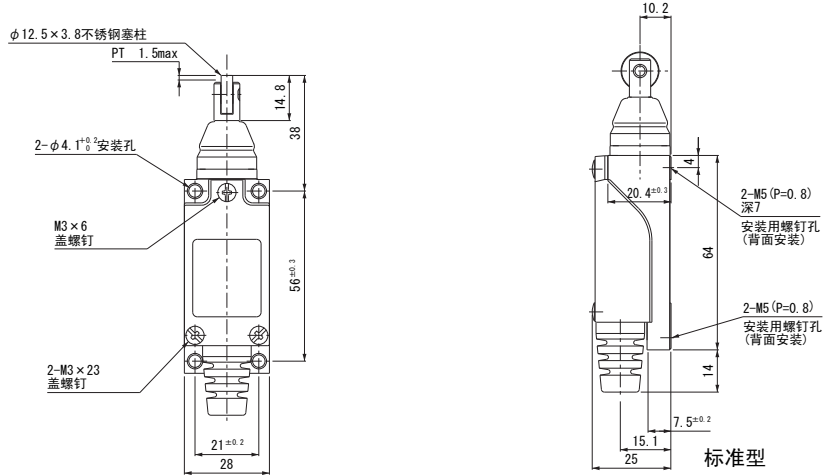
滚轴塞柱

标准型 AZ8112



横跨滚轴塞柱

标准型 AZ8122

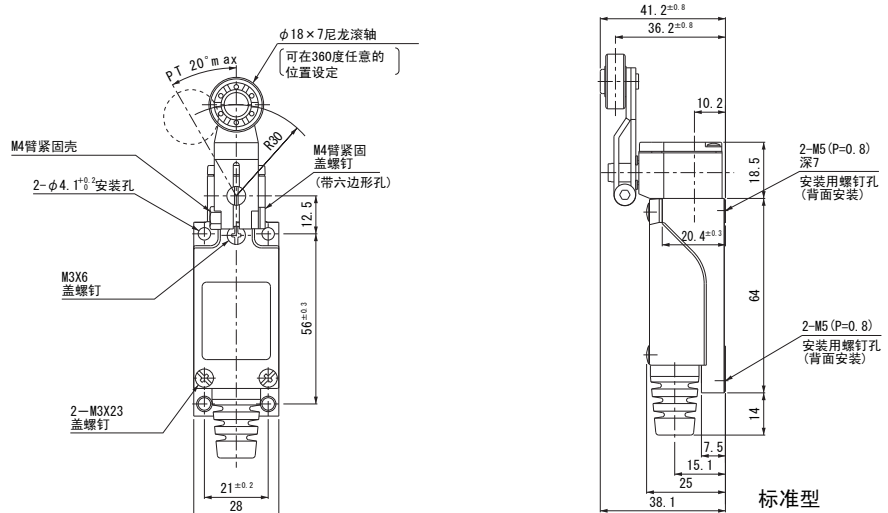


滚轴臂

标准型 AZ8104



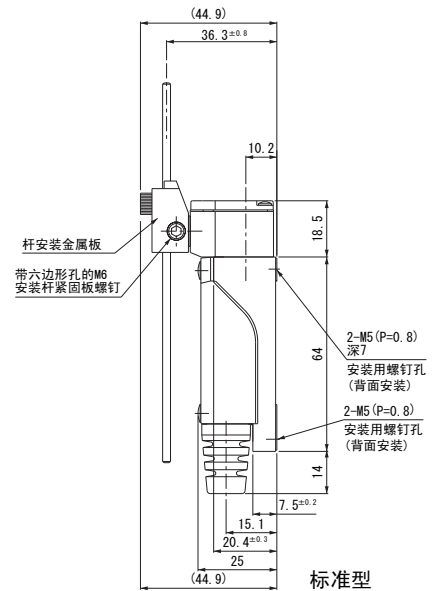
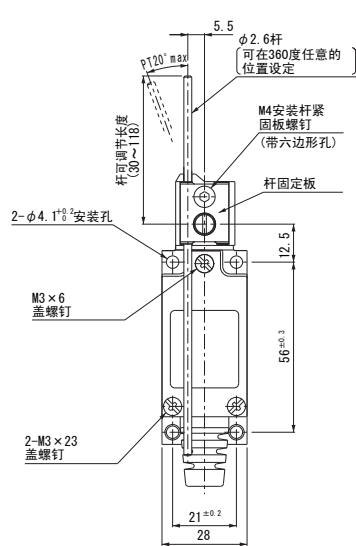
重量156.5g



可调节杆

一般型

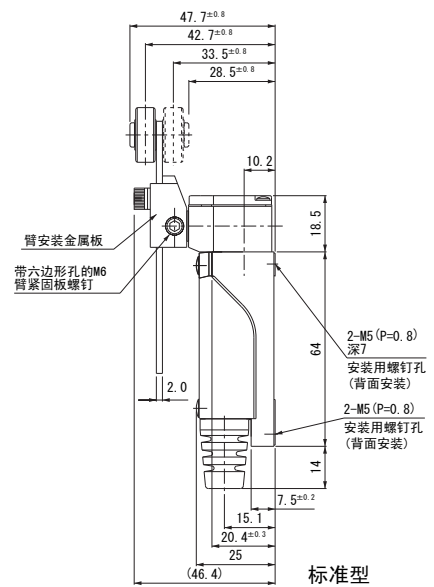
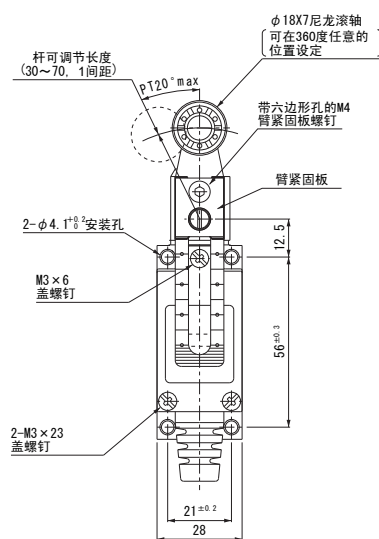
AZ8107



可调滚轴臂 (臂的长度可在30~70mm内调节, 每次1mm间距)

标准型

AZ8108

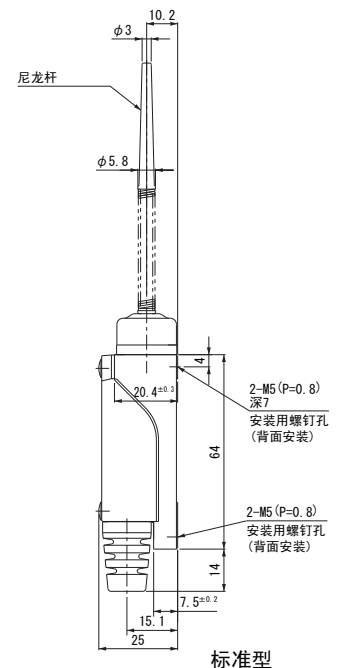
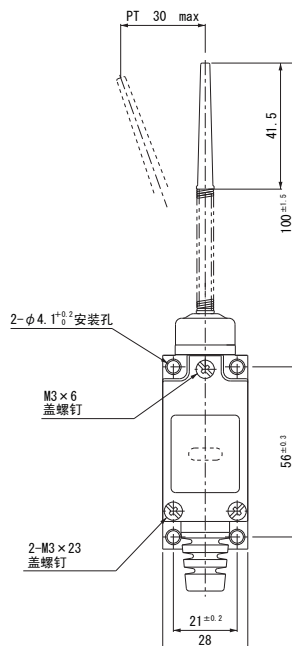


可伸缩杆

(需使用小于50mm的T.T)

一般型

AZ8166

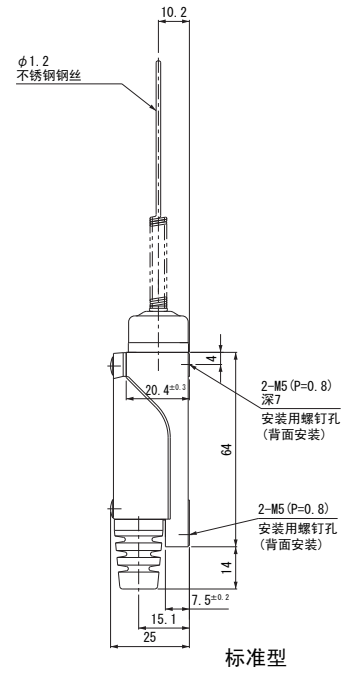
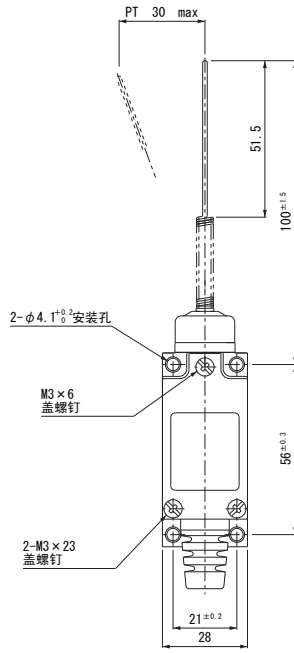


重量112g

VL (AZ8)

弹簧线型

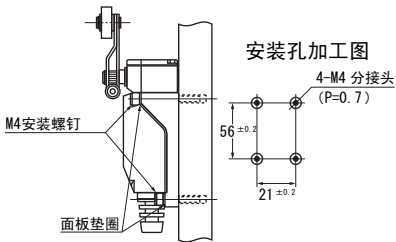
(需使用小于50mm的T.T)



■ 安装方法 (单位mm)

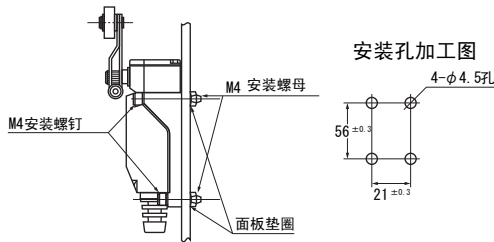
1. 表面安装

1) 安装面板是分接头时



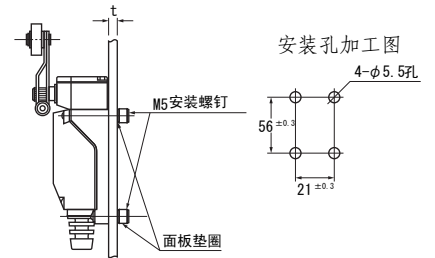
注) 使用不超过15mm的螺钉

2) 安装面板是贯通孔时



注) 面板厚度不超过5mm

2. 背面安装



注) 本体的分接头为M5 P=0.8最小深度7.5mm。使用的螺钉长度应为面板厚度t+7mm以下。

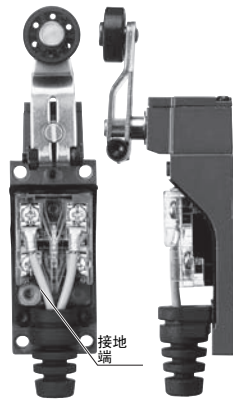
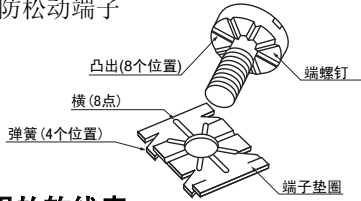
■接线(单位mm)

1.绝缘距离6.4mm以上

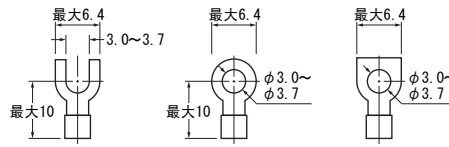
在接线部·充电部采用了电气绝缘性能优良的强化塑料。虽然是小型产品,但不使用绝缘座等,各部位的绝缘距离在6.4mm以上,确保稳定的绝缘性。(依据UL,CSA,VDE)

2.带地线端子

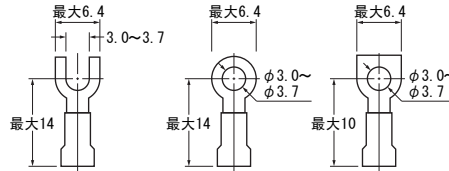
3.采用防松动端子



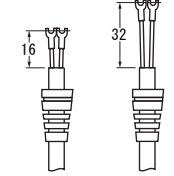
适用的紧固端子(裸端子)



带绝缘夹子



适用的紧固端子



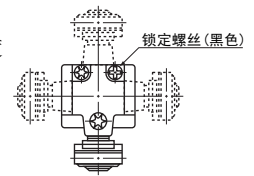
■适用的软线表

电线名称	适用电线		
	线芯数	导体	经加工的外径
乙烯橡胶绝缘软线(VCTF)	2芯	0.75mm ² · 1.25mm ²	圆形 φ6~φ9 扁形最大9.4
	3芯	2.0mm ²	
	4芯	0.75mm ² · 1.25mm ²	
乙烯橡胶绝缘电缆(VCT)	2芯	0.75mm ²	
600V乙烯绝缘密封电缆(VVF)	2芯	φ1.0 · φ1.2	
		φ1.6	

■前部方向的改变

(滚轴臂型、可调节滚轴臂型、可调节杆型)

通过移动一个螺钉,激励器前部可以90度为单位移至4个方向的任一方向上。



■使用中的注意事项

1. 关于适当的O.T.

启动开关后,激励器(O.T)如果超出必要大幅度运行将会加大可移动部位的磨损,使其疲劳运行,缩短其使用寿命。请务必按照下述范围内的适当的O.T.进行使用。

类型	适当的O.T.
塞柱型(AZ8111 · AZ8112 · AZ8122)	1.5~2.0mm
臂型(AZ8104 · AZ8107 · AZ8108)	20~30度
可伸缩型(AZ8166 · AZ8169)	15~20mm(在顶部)

2. 关于周围环境

- 1) 由于该限位开关并非防水、防浸构造,因此请勿在水、油中使用。此外,请勿在经常溅到水、油等的地方,或在易堆积灰尘的地方使用。
- 2) 请勿直接接触到各种有机溶剂、强酸、强碱性液体以及蒸汽的地方。存在引火性气体、腐蚀性气体的环境中使用。

- 3) 请在周围温度为-20~+60度的范围内使用。(但是注意请勿结露)。
- 4) 为提高实际使用状态下的可靠性,请尽量确认实际使用条件下的品质。
- 5) 启动开关后,激励器(O.T)如果超出必要大幅度运行将会加大可移动部位的磨损,使其疲劳运行,缩短其使用寿命。最好在O.T.标准值的O.T.70%的足够余量下使用。
- 6) 请勿在含有硅的空气中使用。如在含有有机硅系列橡胶、粘合剂、密封剂、油、润滑油或导线发生硅化的情况下。
- 7) 配线时,请勿将导线直接连接端子,应使用压接端子以0.39~0.59N · m {4~6kg · cm} 紧固扭矩拧紧。
- 8) 避免在灰尘较多的环境下使用,它将会妨碍激励器动作。

- 9) 在室外(立体停车场等、接受日光照射或可能淋到雨水的场所)或产生臭氧的环境下使用,受到这些影响,将会造成橡胶材料劣化。在以上环境下使用时请向本公司进行咨询。
- 10) 请避免将产品保管在有可能产生有机气体的地方以及有较多灰尘或湿度较高的地方。

3. 关于安装

- 1) 请将3根外壳安装螺钉整齐地上紧。紧固扭矩为0.2~0.29N · m {2~3kg · cm}。
- 2) 请避免软线口在长度方向拉伸的状态下长时间使用。接线过程中拉伸时,请修正到自然状态。