



责任超越梦想
Responsibilities Beyond Dreams

创新菱赢未来
Innovations Get to lead future

12版

XLS9B 型双电源自动转换开关

使用说明书

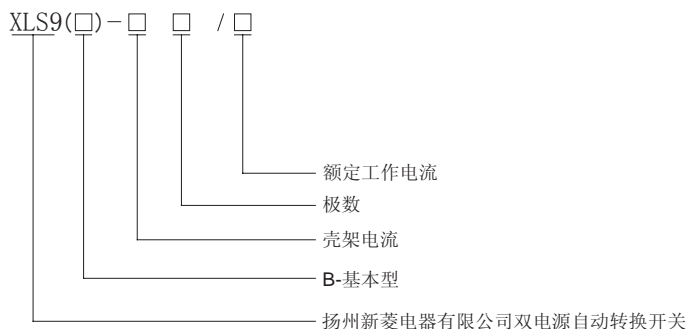


XINLING

公司地址：江苏省扬州市高新技术开发区兴扬路29号
市场热线：0514-87856618/87963212/87873800-8032
技术热线：0514-87873800-8022
传 真：0514-87956618
邮 编：225127
网 址：<http://www.xinling.com.cn>
市场邮箱：longchengstone@163.com
技术邮箱：whaibinn@163.com

扬州新菱电器有限公司
YANGZHOU XINLING ELECTRIC EQUIPMENT CO., LTD.

一、型号及意义

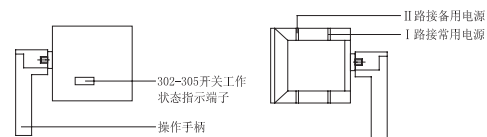
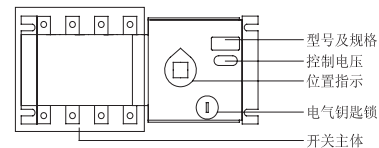


二、主要技术参数

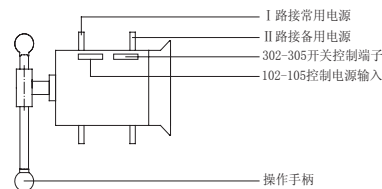
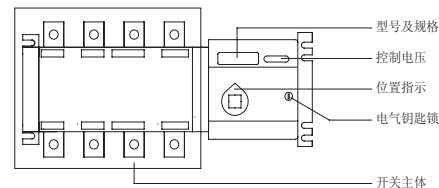
符合IEC 60947-6-1和GB/T 14048.11-2008

约定发热电流 I_n		20A	40A	63A	80A	100A	125A	160A	250A	400A	630A	800A	1000A	1250A	1600A	2000A	2500A	3200A				
额定绝缘电压 U_i		690V																				
额定冲击耐受电压 U_{imp}		6KV									50KV			12KV								
额定工作电压 U_e		AC380V																				
额定工作电流 I_e	AC-31B	20	40	63	80	100	125	160	250	400	630	800	1000	1250	1600	2000	2500	3200				
	AC-35B	20	40	63	80	100	125	160	250	400	630	800	1000	1000	1250	2000	2500	2500				
	AC-33B	20	40	63	80	100	125	160	250	400	630	800	1000	1000	1000	1250	1250	1250				
额定接通能力		10Ie																				
额定分断能力		8Ie																				
额定限制短路电流		50KA									/			70KA			/					
转换时间		0.4S			0.45S			0.6S			1.2S			2.4S								
控制电源电压		DC48V、AC220V																				
电机能耗 (额定控制电压)	启动	300W						325W			355W			400W			440W			600W		
	正常	55W						62W			74W			90W			98W			120W		
重量 (Kg)	XLS9																					
	XLS9X	7.0/3.5	7.2/3.5	7.2/3.5	7.2/3.5	7.5	7.5	8.8	9	16.5	17	32	36	40	49	95	98	135				
	XLS9E																					
	XLS9B																					
	XLS9W	2.5	2.5	2.5																		

三、开关结构说明



16A-80A

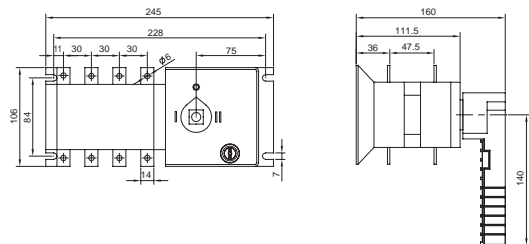


100A-3200A

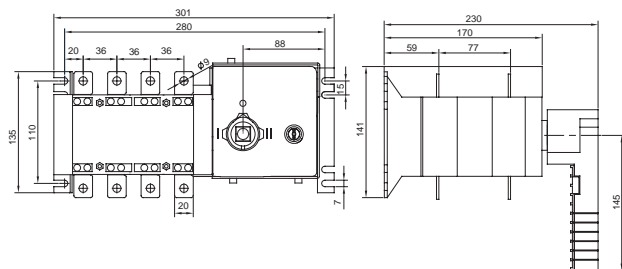
- 1、电气钥匙锁：控制开关内部控制线路电源，电气锁开启时，开关实现自动操作，电气锁关闭时，开关只可手动操作；
- 2、操作手柄：使用操作手柄操作开关时，必须关闭电气锁；
- 3、位置指示：表明开关工作状态位置（I，0，II）；
- 4、控制电压：开关控制电压等级AC220V；
- 5、开关本体：前面部分为I路，接“常用电源”；后面部分为II路，接“备用电源”。

四、安装尺寸

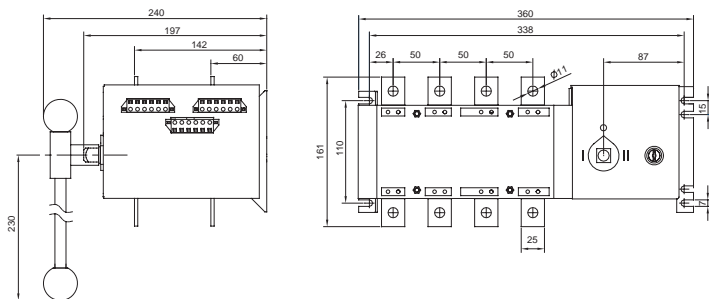
■ XLS9-80 (16A~80A)



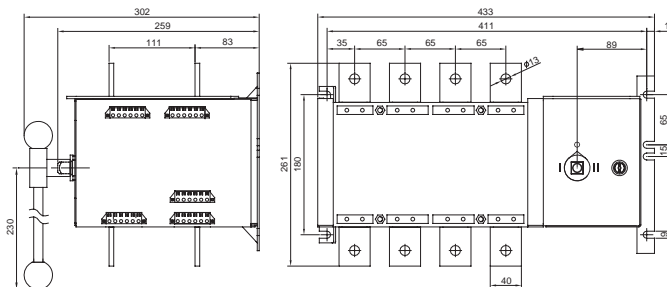
■ XLS9-125 (16A~125A)



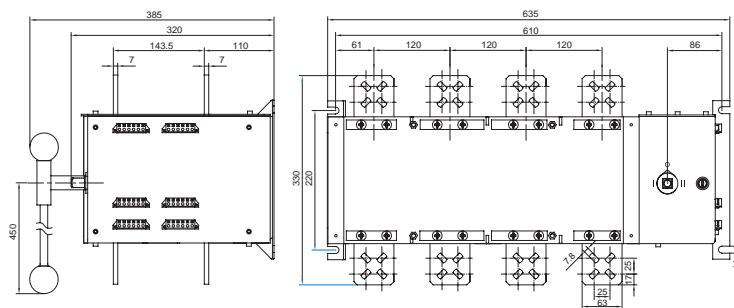
■ XLS9-250 (160A~250A)



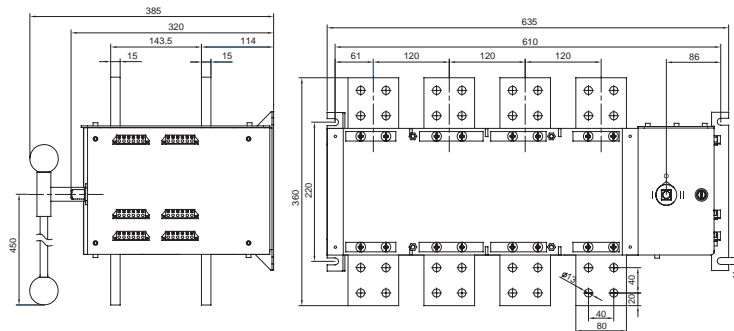
■ XLS9-630 (315A~630A)



■ XLS9-1600 (800A~1250A)

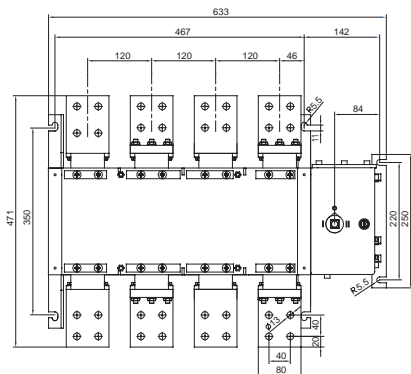
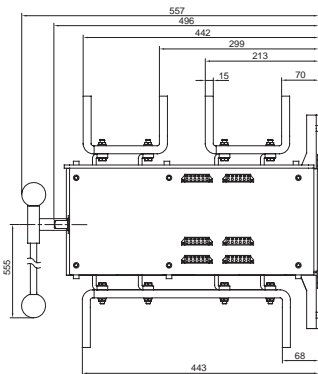


■ XLS9-1600 (1600A)

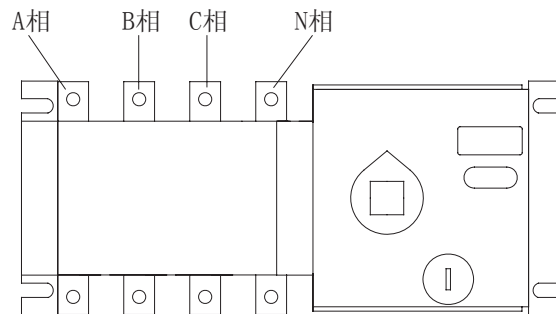


五、使用方法

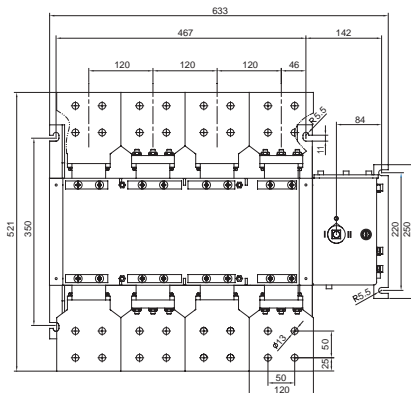
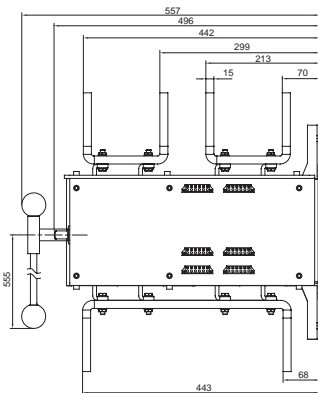
■ XLS9-3200 (2000A)



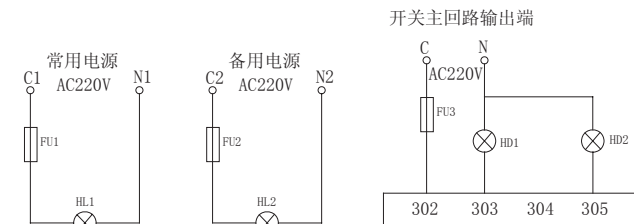
1、主开关接线方式（特别注意接线顺序）



■ XLS9-3200 (2500A~3200A)



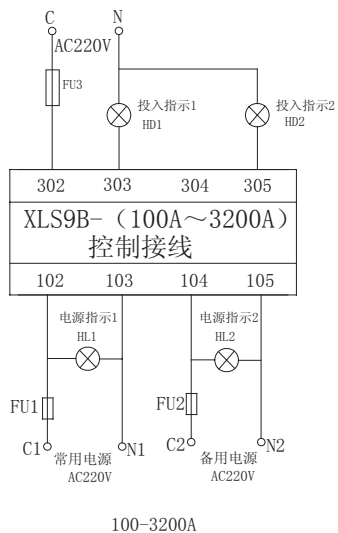
2、典型接线方式



16A-80A

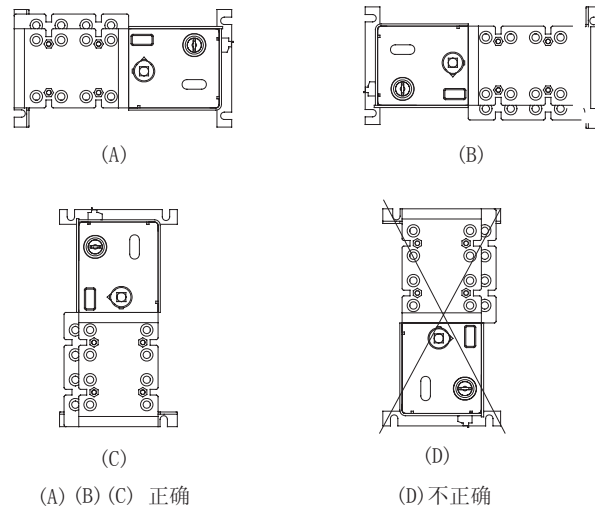
注：HL1、HL2分别为常用电源、备用电源来电指示
 HD1、HD2分别为常用电源、备用电源投入指示
 FU1、FU2、FU3为2A的熔断器
 302~305为开关端子

开关主回路输出端



注：HL1、HL2分别为常用电源、备用电源来电指示
 HD1、HD2分别为常用电源、备用电源投入指示
 FU1、FU2、FU3为2A的熔断器
 102 ~105、 302~305为开关端子

六、开关正确安装方法



七、开关接线说明（见开关正确安装方法A）

- 1、开关从左到右，I、II路接线铜排分别接常用电源（前），备用电源（后）A、B、C、N相。
- 2、控制电源分别取自常用电源、备用电源C相和N相。
- 3、I、II路控制电源AC220V分别接至端子102~103、104~105，其中102和104分别为常用电源、备用电源火线。
- 4、上（下）进线时，下（上）端I、II路A、B、C、N相分别用铜排或导线联结作为输出。

八、开关调试说明

1、将常用电源（I）、备用电源（II）分别接至相应接线板铜排上：

全自动调试

常用电源有电，备用电源有电，开关 I 路接通

常用电源失电，备用电源有电，开关 II 路接通

常用电源来电， 开关 I 路接通

2、开关处于 I 路或 II 路接通状态时，面板上信号灯应作相应指示；

3、调试结束后，先关闭电源，并用手柄将开关转至“0档”（开关面板白色指示箭头中间档位置）。

注：本公司XLS9B型双电源自动转换开关已参加产品质量责任保险并由中国人民保险公司承保。（PICC）

本公司保留对本说明书所描述的产品规格进行修改的权利，恕不另行通知。订货前，请垂询当地代理商以获悉本产品的最新规格。

不得擅自拆卸我公司产品，否则我公司不予质保。