



XLF8系列负荷隔离开关

责任超越梦想
Responsibilities Beyond Dreams

创新菱赢未来
Innovations Get to lead future

12版



XINLING

公司地址: 江苏省扬州市高新技术开发区兴扬路29号
市场热线: 0514-87856618/87963212/87873800-8032
技术热线: 0514-87873800-8022
传 真: 0514-87956618
邮 编: 225127
网 址: <http://www.xinling.com.cn>
市场邮箱: longchengstone@163.com
技术邮箱: whaibinn@163.com

扬州新菱电器有限公司
YANGZHOU XINLING ELECTRIC EQUIPMENT. CO., LTD.

用心灵铸就新菱



XLF8



XLF8K

XLF8系列 负荷隔离开关

XLF8系列负荷隔离开关适用于额定绝缘电压660V、额定频率50Hz、额定工作电压380V及以下、额定电流20A~3200A的配电系统中，它具有很高的介电性能、防护能力和可靠的操作安全性。



性能优异



XLF8

◆触头分合速度快——弹簧蓄能瞬时释放的加速机构实现了快速接通或分断（13.8 m/s），与操作手柄速度无关，基本实现零飞弧。



XLF8C

◆DMC不饱和玻璃树脂外壳——由DMC不饱和玻璃树脂制造的外壳具有良好的阻燃性能、介电性能、抗碳化性和抗冲击性。



XLF8K

◆双列桥式复合触头——双列设计可有效地保护主触头，延长开关寿命；桥式设计可降低开关分合时的电弧能量，从而保护了主触头。



XLF8D

◆体积小（传统产品的1/2），重量轻（传统产品的1/3），外形美观大方。

◆可靠性高，使用寿命8000次以上。

目录

一、产品概述	1
二、工作环境	1
三、型号及意义	2
四、技术参数	3
五、XLF8外形及安装尺寸	5
六、XLF8C外形及安装尺寸	9
七、XLF8K外形及安装尺寸	12
八、XLF8D外形及安装尺寸	14
九、开孔尺寸及安装示意图	17
十、市场网络图	18



一、产品概述

XLF8C系列负荷隔离开关是我公司引进国外先进技术，经过多年精心研制成功的具有九十年代国际先进水平的新产品。它可以全面替代同类产品，实现产品的升级换代。

XLF8K可视负荷隔离开关为满足广大设计人员的设计要求，满足电器行业的规范要求，更是为了保护人民生命财产的需要，扬州新菱电器有限公司通过几年的努力，在XLF8系列负荷隔离开关的基础上研制开发了XLF8K系列可视负荷隔离开关。它通过在开关正面设立可视窗口，在产品分合过程中，可以很清楚地了解开关触头的分合状态，从而有效地保证了电器设备在实际运行时的安全操作。

XLF8D系列电动负荷隔离开关是我公司采用国际先进技术，在XLF8系列负荷隔离开关的基础上，根据用户的需求，采用电机驱动并结合机电一体化设计思路，研制开发的新产品。该产品完成XLF8系列负荷隔离开关手动操作向电动操作的升级换代。

XLF8D系列电动负荷隔离开关采用电机驱动，除具有XLF8开关优点外还具有下列显著的特点：

- ◆开关电动操作，实现远程控制，便于实现系统自动化（紧急情况下，也可手动控制）。
- ◆触头分合速度与电源电压无关。
- ◆明显断开指示，能可靠的指示出触点的准确位置。
- ◆机电一体化设计，开关转换准确、灵活、顺畅。
- ◆主要元器件选用国际知名品牌，如荷兰PHILIPS公司、美国MOTOROLA公司、德国VAGO公司和日本OMRON公司。
- ◆电磁兼容好，抗干扰能力强，对外无干扰。

二、工作环境

符合标准

IEC60947-1/GB/T14048.1《低压开关设备和控制设备 总则》

IEC60947-3/GB14048.3《低压开关设备和控制设备 低压开关、隔离器、隔离开关及熔断器组合电器》

适用领域

1、工业设施

- ◆船舶、钢铁、煤矿、冶金、石化、轻工
- ◆电动机控制中心及配电中心

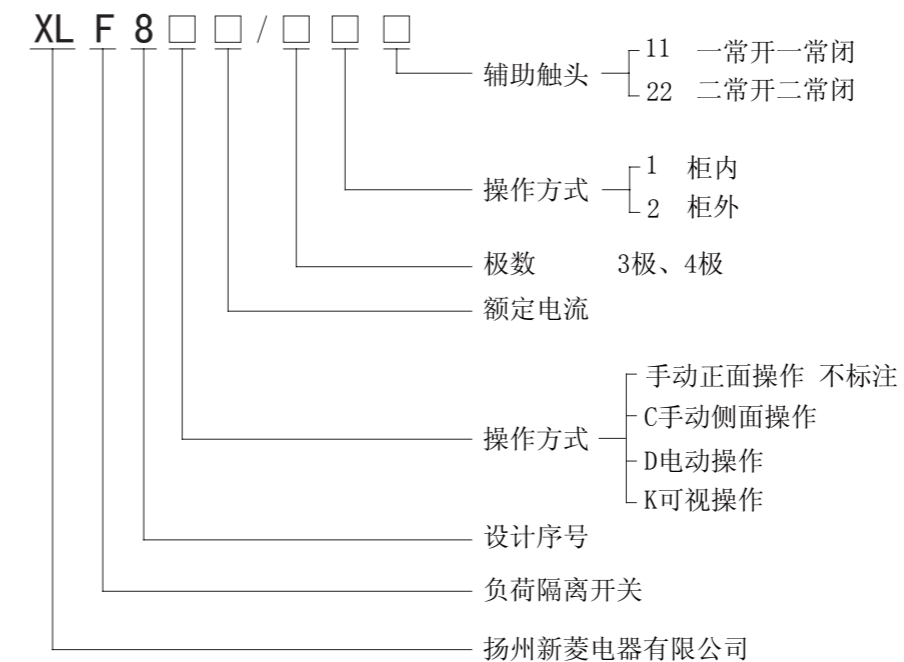
2、基础设施

- ◆港口和铁路系统（如航空港、铁路客运中心等）
- ◆高速公路照明、通风系统

3、商业及民用设施

- ◆现代化的建筑照明、电源转换、泵、风机、空调系统
- ◆医院
- ◆商业大楼（如大型购物中心、超级市场等）

三、型号及意义

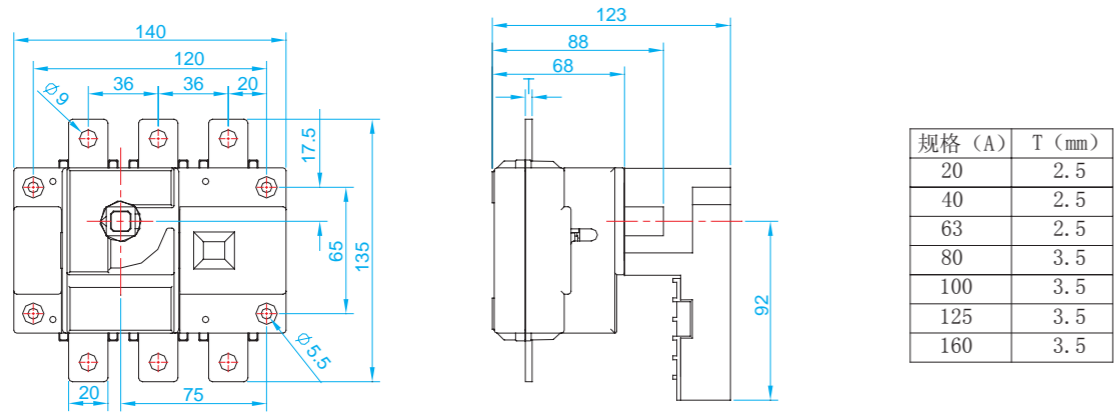


四、技术参数

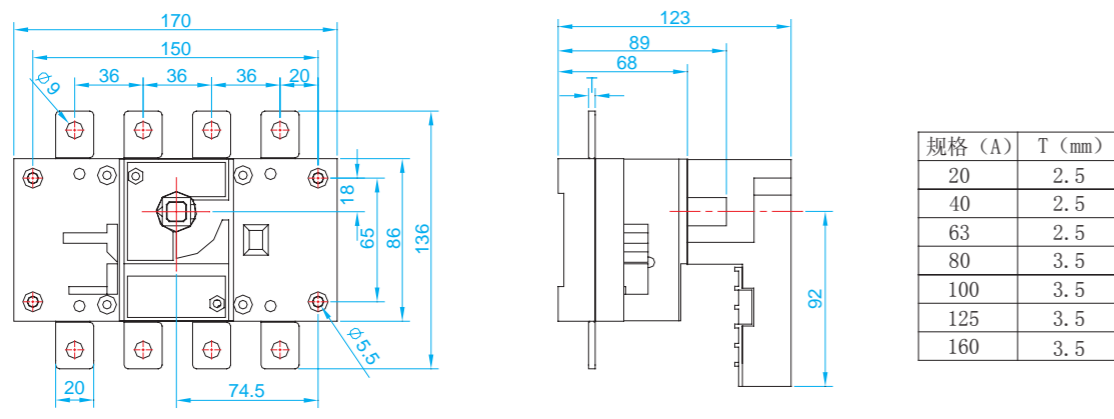
负荷隔离开关系列		XLF8 (C) 系列、 XLF8K系列、XLF8D系列																		
约定发热电流I _{th}	A	20A	40A	63A	80A	100A	125A	160A	250A	400A	630A	800A	1000A	1250A	1600A	2000A	2500A	3200A		
额定绝缘电压U _i	V	660V	660V	660V	660V	660V	660V	660V	660V	660V	660V	660V	660V	660V	660V	660V	660V	660V		
额定冲击耐受电压U _{imp} KV		8	8	8	8	8	8	8	8	12	12	12	12	12	12	12	12	12		
额定工作电压U _e	V	415																		
额定工作电流I _e	A																			
AC-21		20A	40A	63A	80A	100A	125A	160A	250A	400A	630A	800A	1000A	1250A	1600A	2000A	2500A	3200A		
AC-22		20A	40A	63A	80A	100A	125A	160A	250A	400A	630A	800A	1000A	1000A	1600A	2000A	2000A	2500A		
AC-23		20A	40A	63A	80A	100A	125A	160A	250A	400A	400A	630A	800A	800A	1000A	1250A	1250A	1250A		
过载能力	额定接通能力 AC-23	10I _e																		
	额定分断能力 AC-23	8I _e																		
额定短时耐受电流I _{cw}	KA	7	7	7	7	7	7	9	9	13	13	26	26	26	26	26	26	26		
额定短路接通能力I _{cm}	KA	12	12	12	12	12	12	15.3	15.3	30	30	70	70	70	70	80	80	80		
额定限制短路电流	KA	100						50			70		50				50	50	50	
机械寿命 (循环操作次数)		10000	10000	10000	10000	10000	10000	10000	10000	6000	6000	5000	4000	4000	4000	2000	2000	2000		
电寿命 (循环操作次数)		10000																		
额定工作电压、额定工作电流																				
COSφ=0.95	AC-21	1500	1500	1500	1500	1500	1000	1000	1000	1000	1000	500	500	500	500	500	500	500		
COSφ=0.65	AC-22	1500	1500	1500	1500	1500	1000	1000	1000	1000	1000	500	500	500	500	500	500	500		
COSφ=0.35	AC-23	1500	1500	1500	1500	1500	1000	1000	1000	1000	1000	500	500	500	500	500	500	500		
操作力矩	N·m	5	5	5.5	5.5	6	6	10	10	14	14	27	27	27	27	60	60	60		
控制电源电压	V	AC220																		
电机能耗																				
额定控制电压	启动										355W	400W	400W							
	正常										75W	90W	98W							
XLF8系列																				
重量 (KG)	3极	0.7	0.7	0.9	0.9	0.9	1.1	1.2	2.2	3.6	4.2	10.5	10.5	10.5	16	31	32	42		
	4极	0.9	0.9	1.2	1.2	1.2	1.6	1.8	1.8	4.2	4.8	13	13	13	20	40	40	49		
XLF8C系列																				
重量 (KG)	3极	0.7	0.7	0.9	0.9	0.9	1.1	1.2	2.2	3.6	4.2	10.5	10.5	10.5	16	31	32	42		
	4极	0.9	0.9	1.2	1.2	1.2	1.6	1.8	1.8	4.2	4.8	13	13	13	20	40	40	49		
XLF8K系列																				
重量 (KG)	3极	0.9	0.9	0.9	0.9	0.9	0.9	0.9	5.6	5.6	5.6	10.5	10.5	10.5	16	31	32	42		
	4极	1.05	1.05	1.05	1.05	1.05	1.05	1.05												

五、XLF8外形及安装尺寸

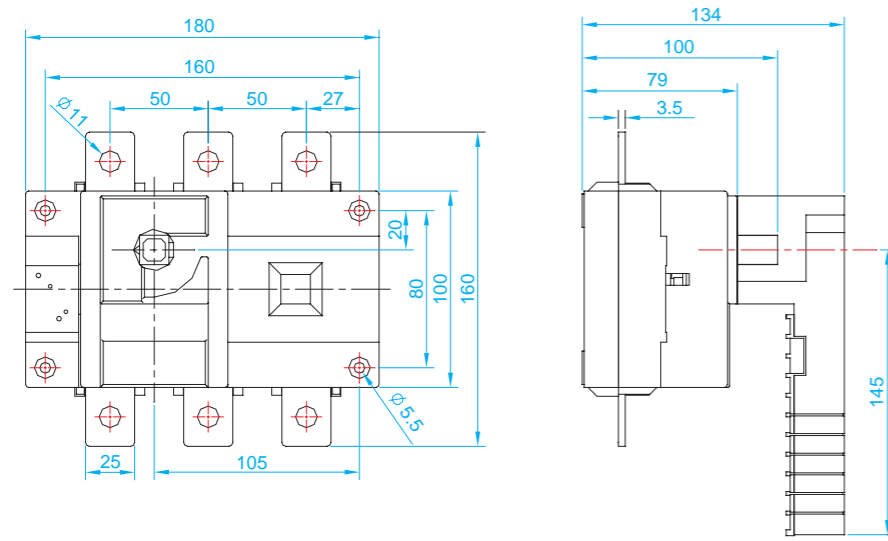
■ XLF8—20A~125A/3P



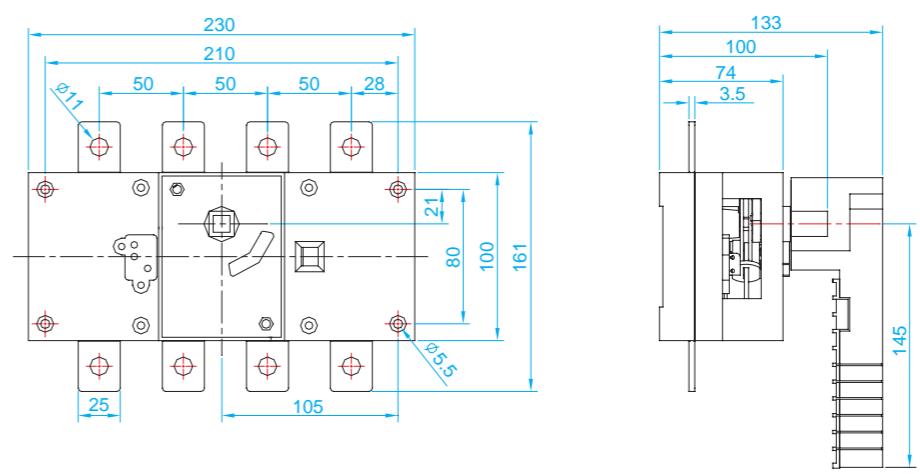
■ XLF8—20A~125A/4P



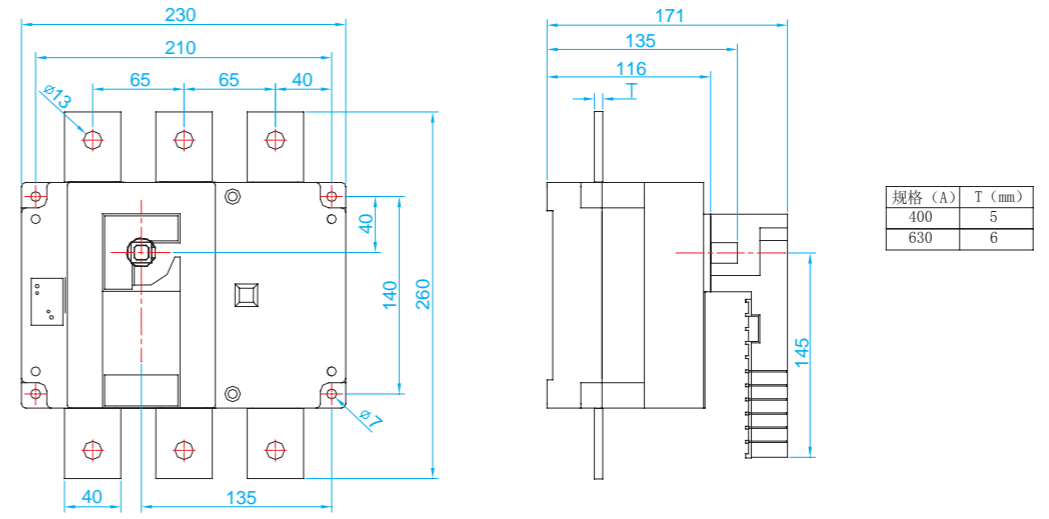
■ XLF8—160A~250A/3P



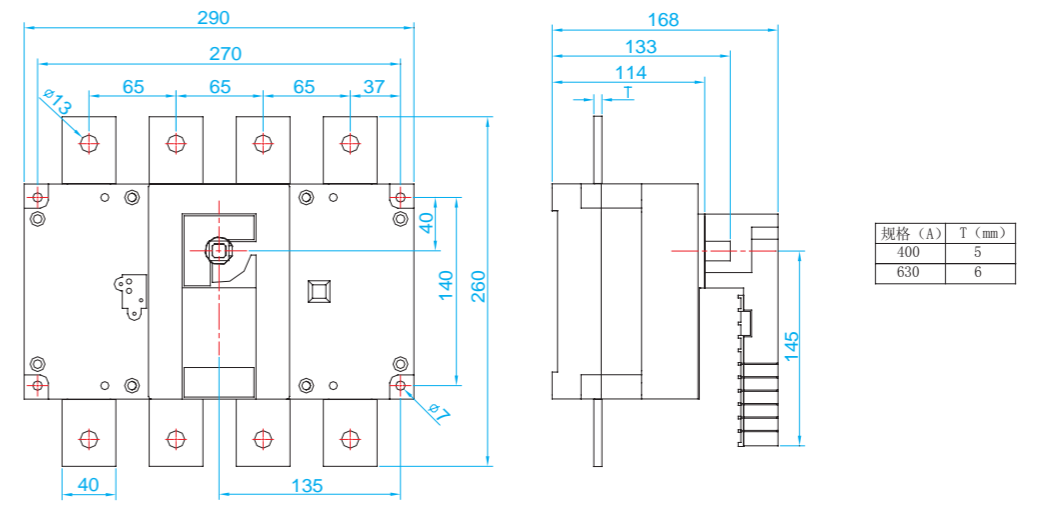
■ XLF8—160A~250A/4P



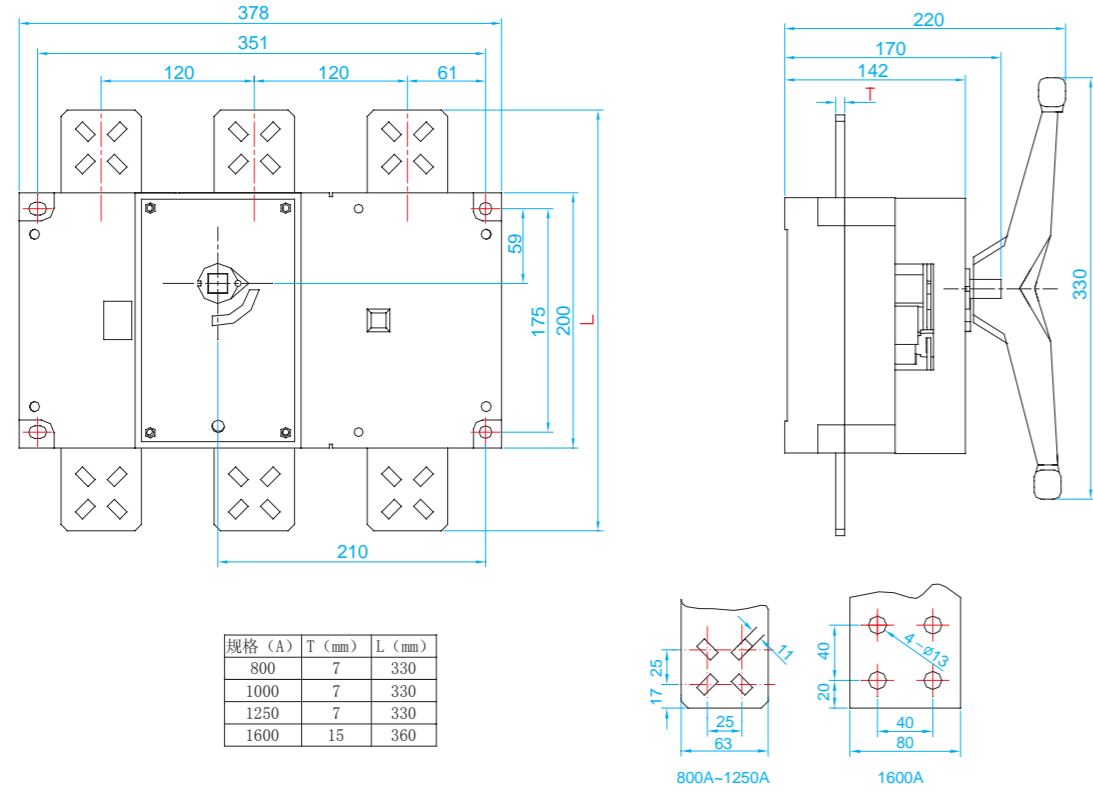
■ XLF8—400A~630A/3P



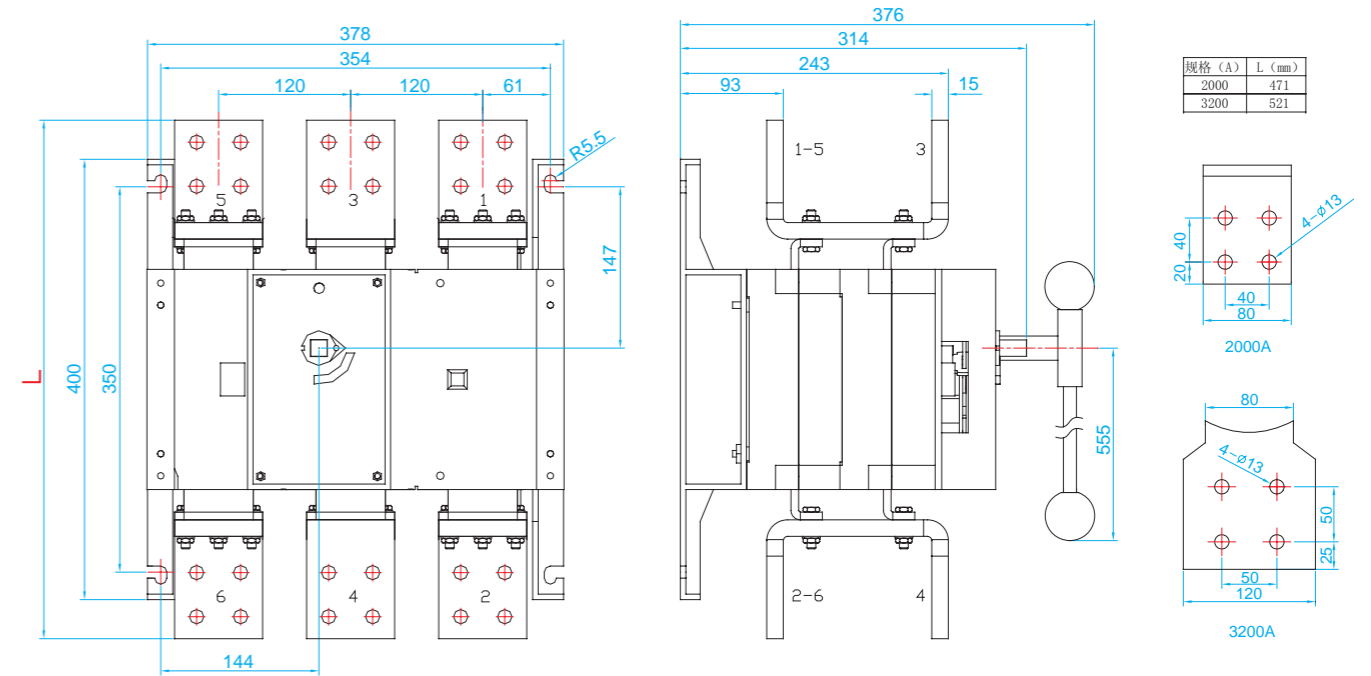
■ XLF8—400A~630A/4P



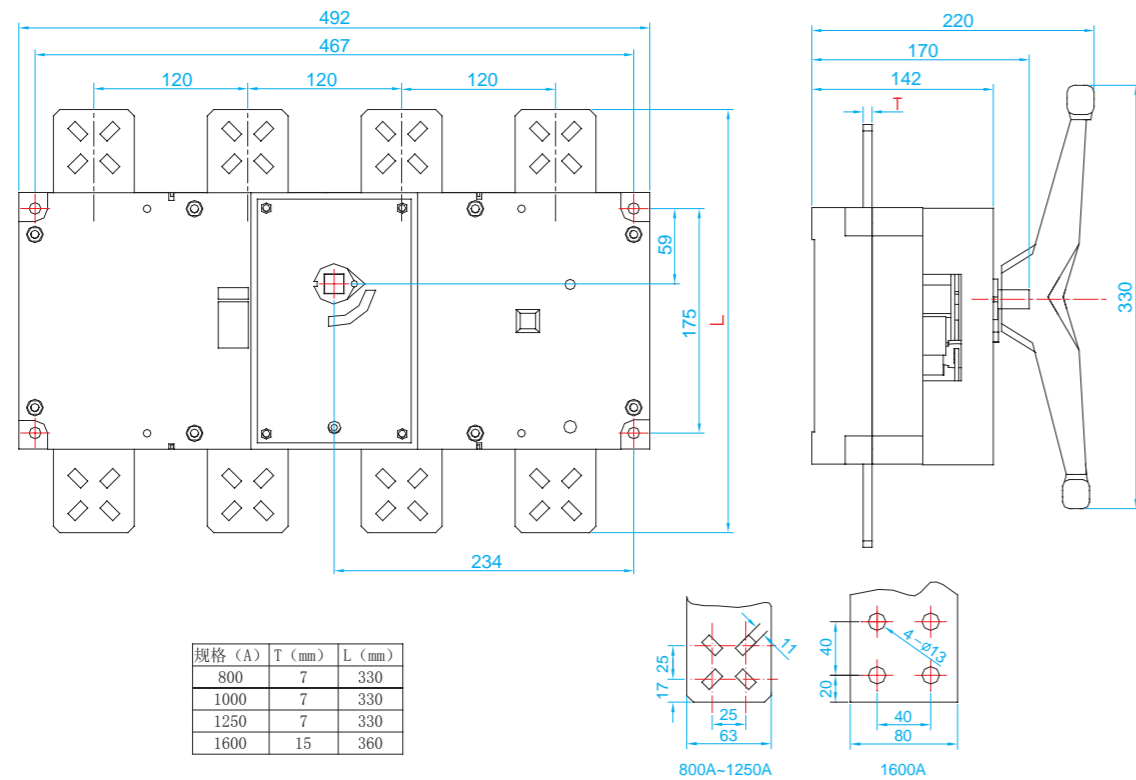
■ XLF8—800A~1600A/3P



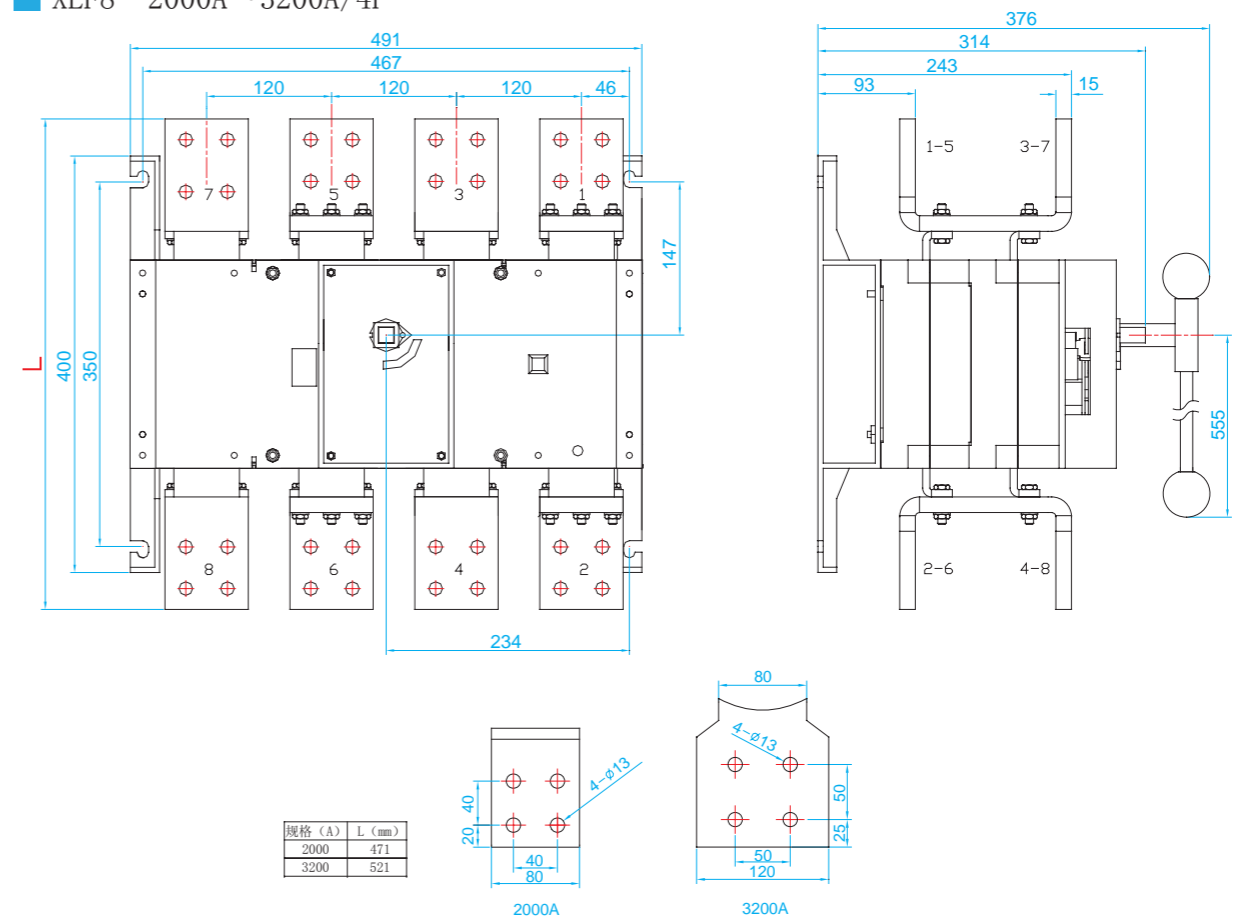
■ XLF8—2000A~3200A/3P



■ XLF8—800A~1600A/4P

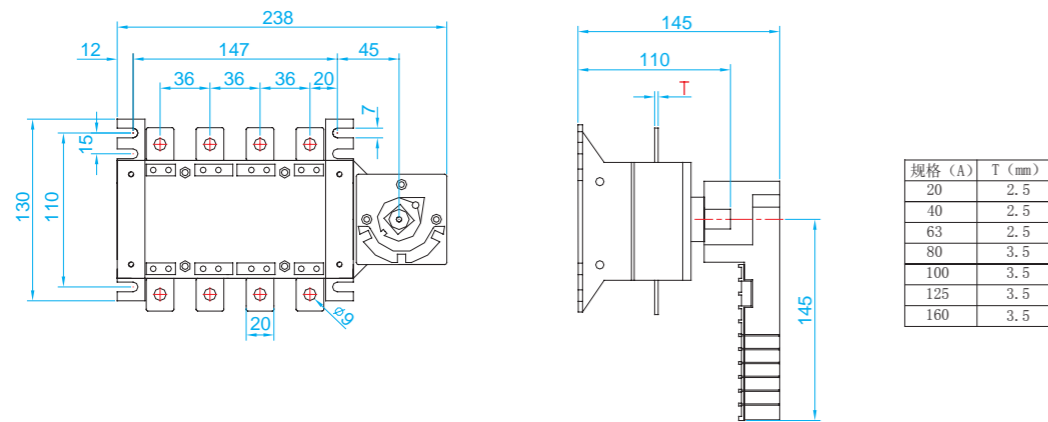


■ XLF8—2000A~3200A/4P

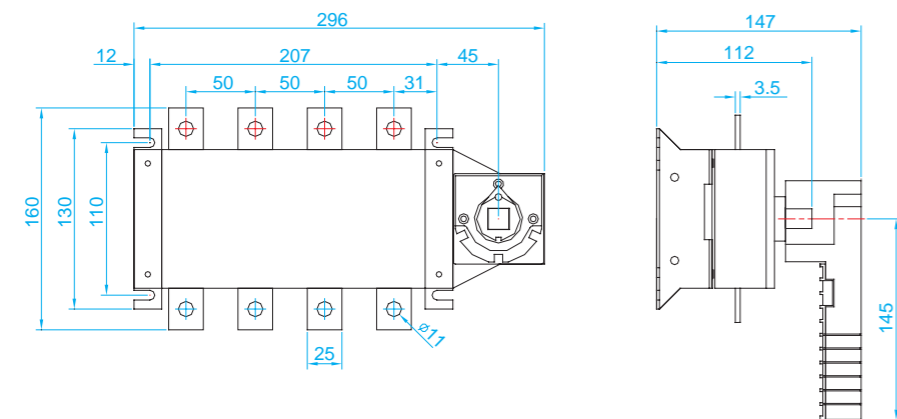


六、XLF8C外形及安装尺寸

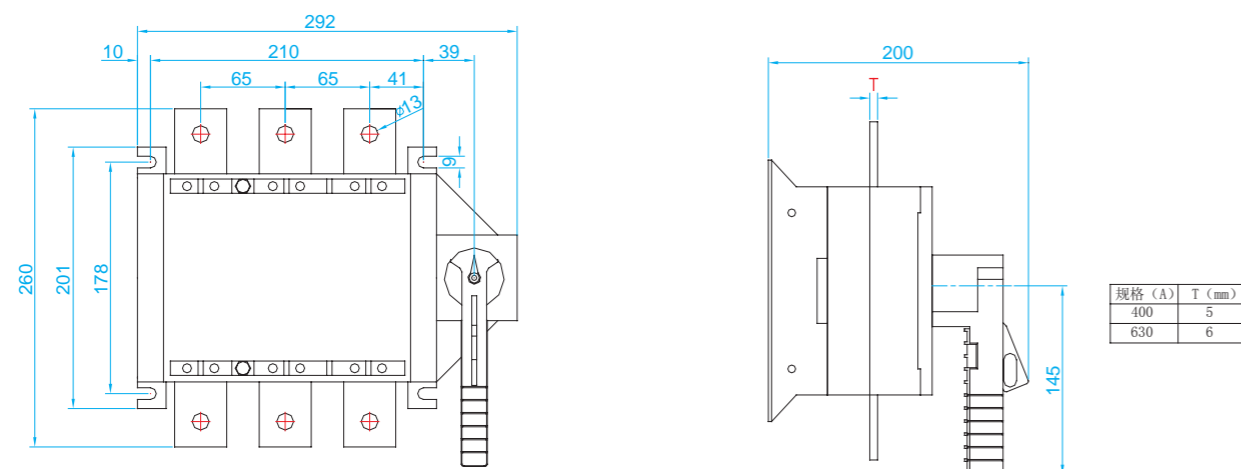
XLF8C—20A~160A



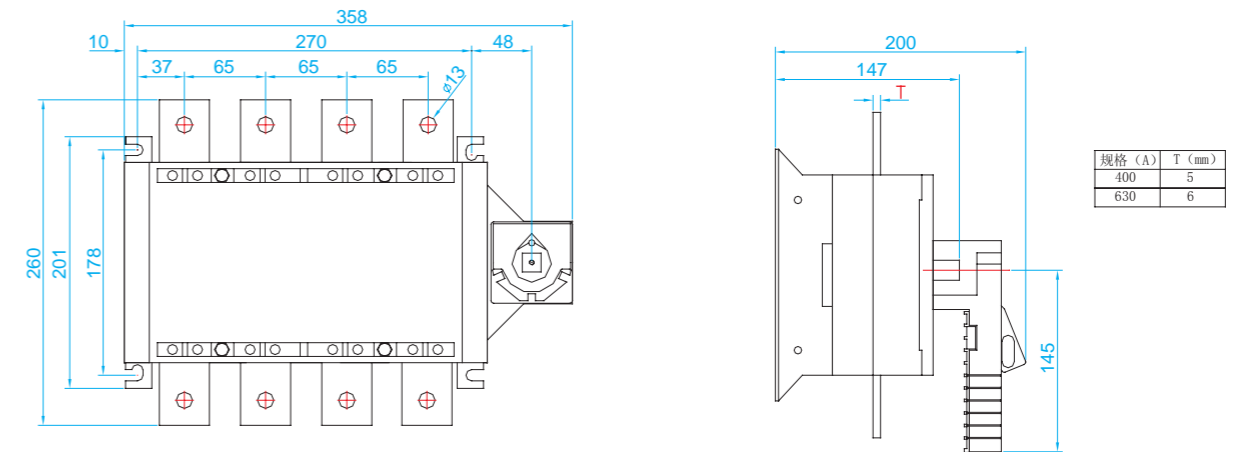
XLF8C—200A~250A



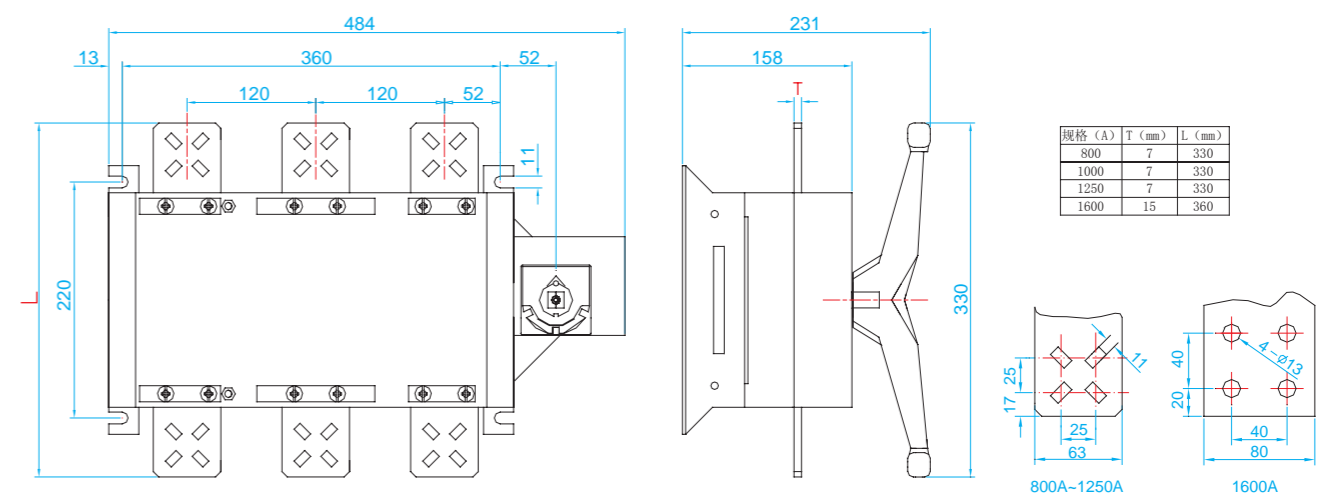
XLF8C—400A~630A/3P



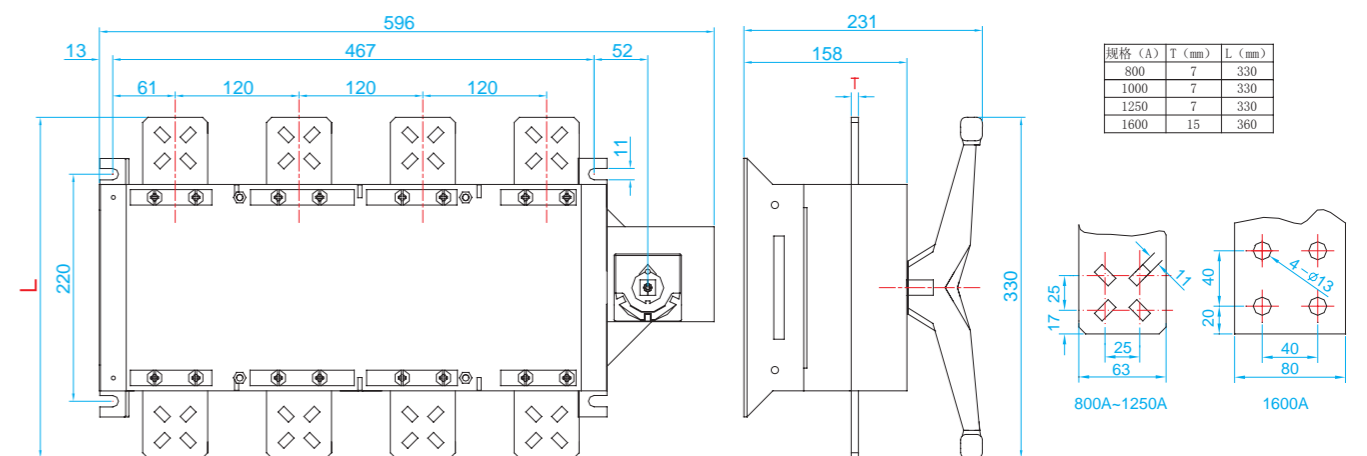
XLF8C—400A~630A/4P



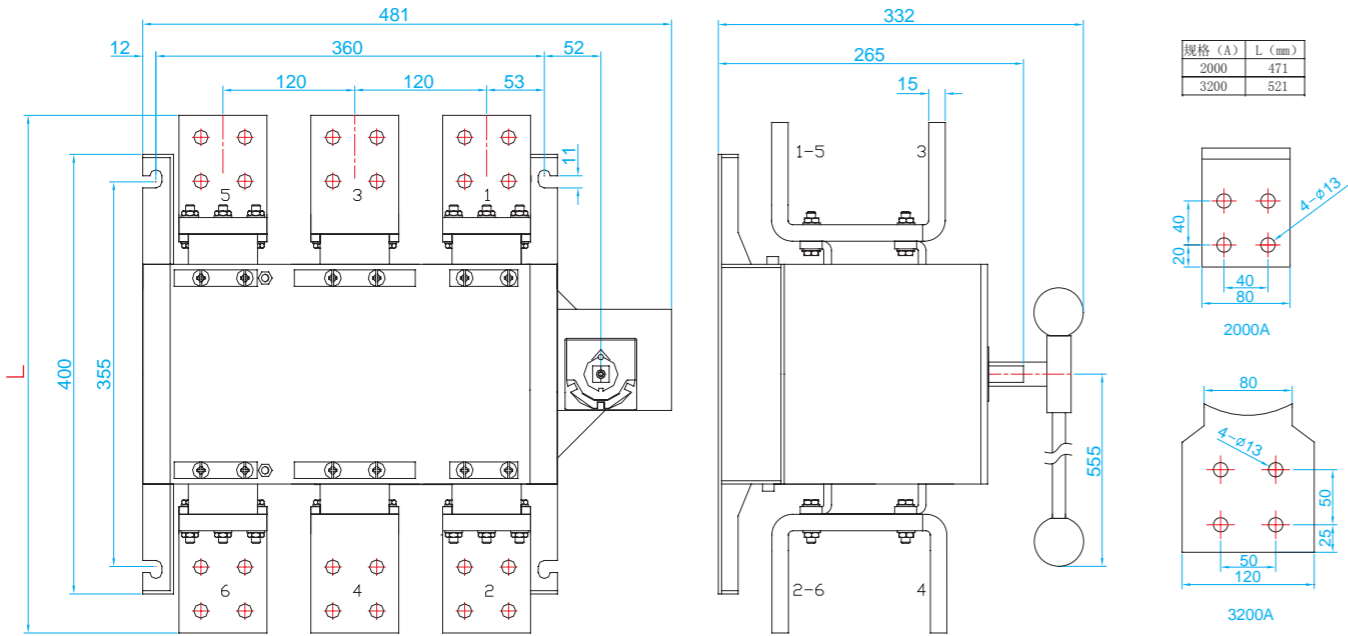
XLF8C—800A~1600A/3P



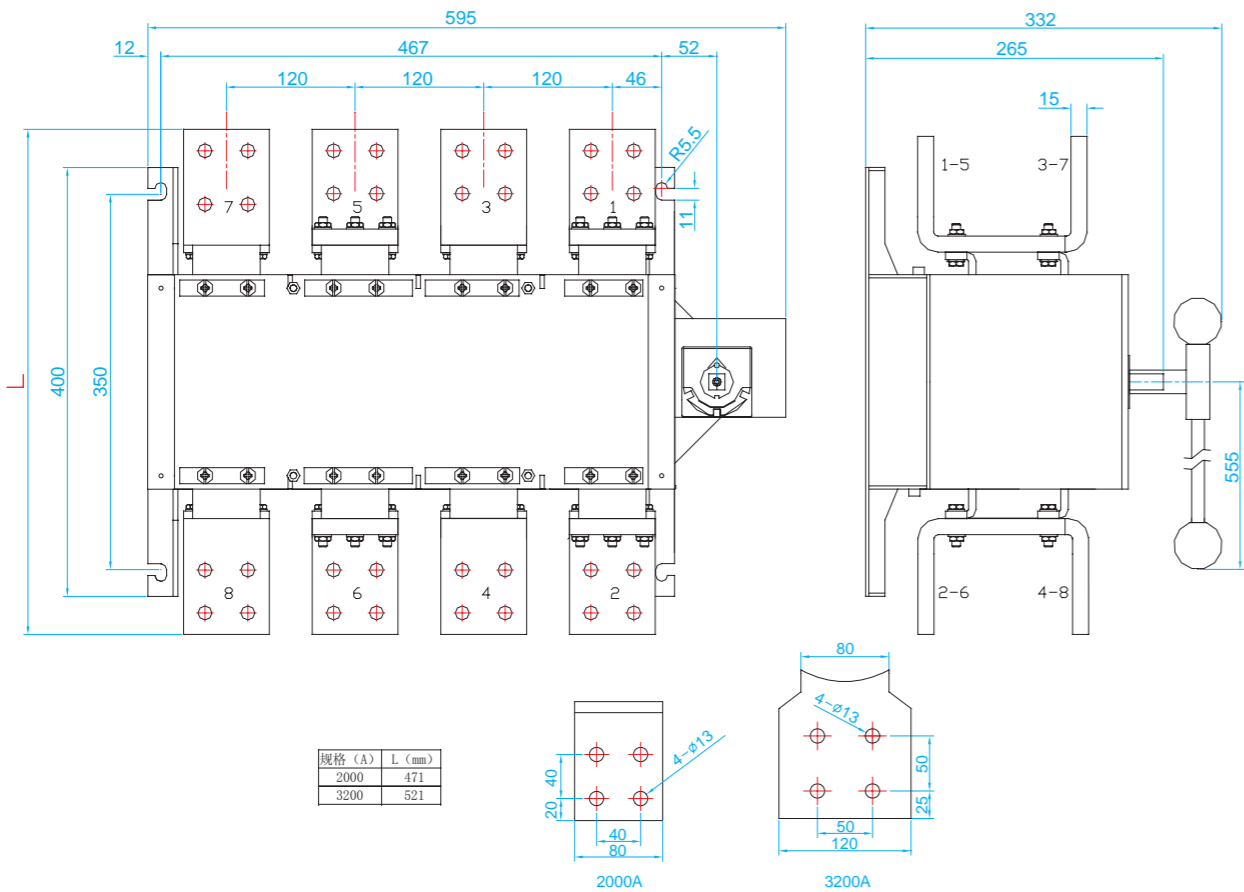
XLF8C—800A~1600A/4P



■ XLF8C—2000A~3200A/3P

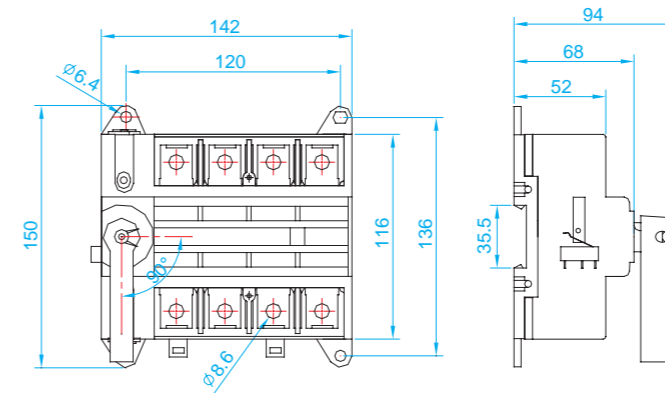


■ XLF8C—2000A~3200A/4P

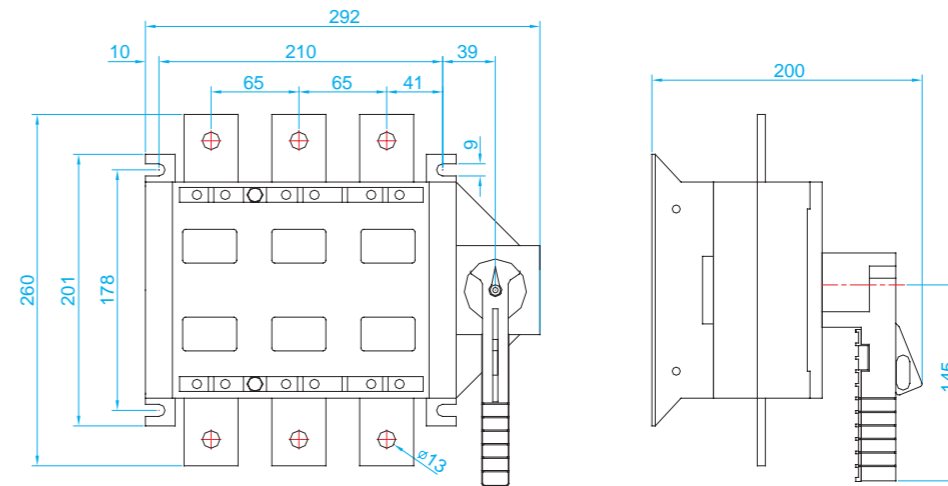


七、XLF8K外形及安装尺寸

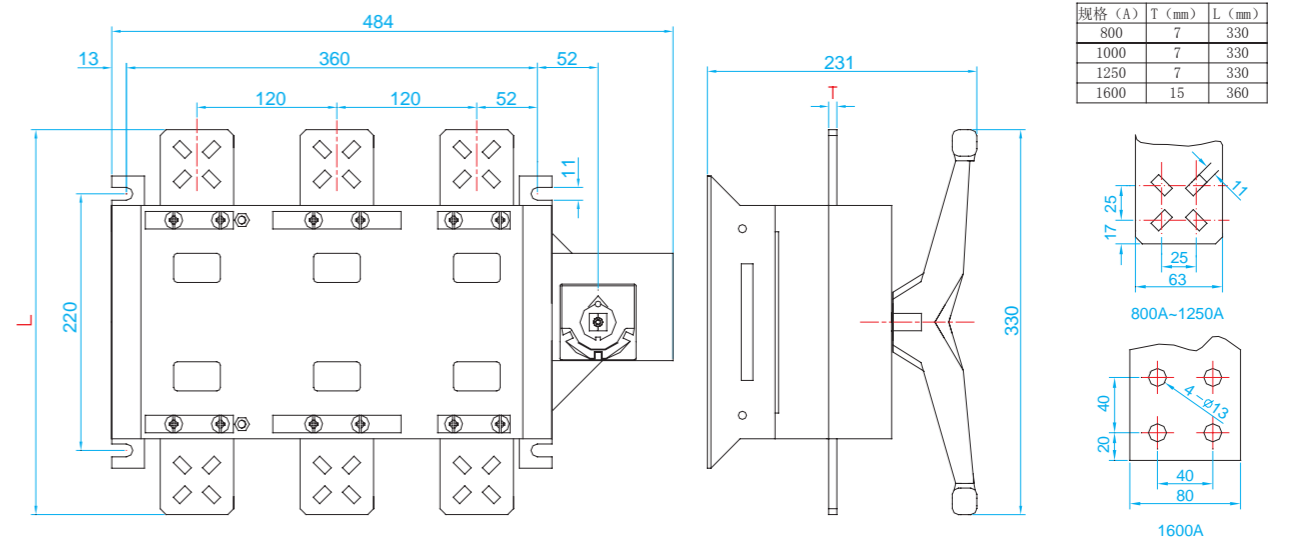
■ XLF8K—20A~200A



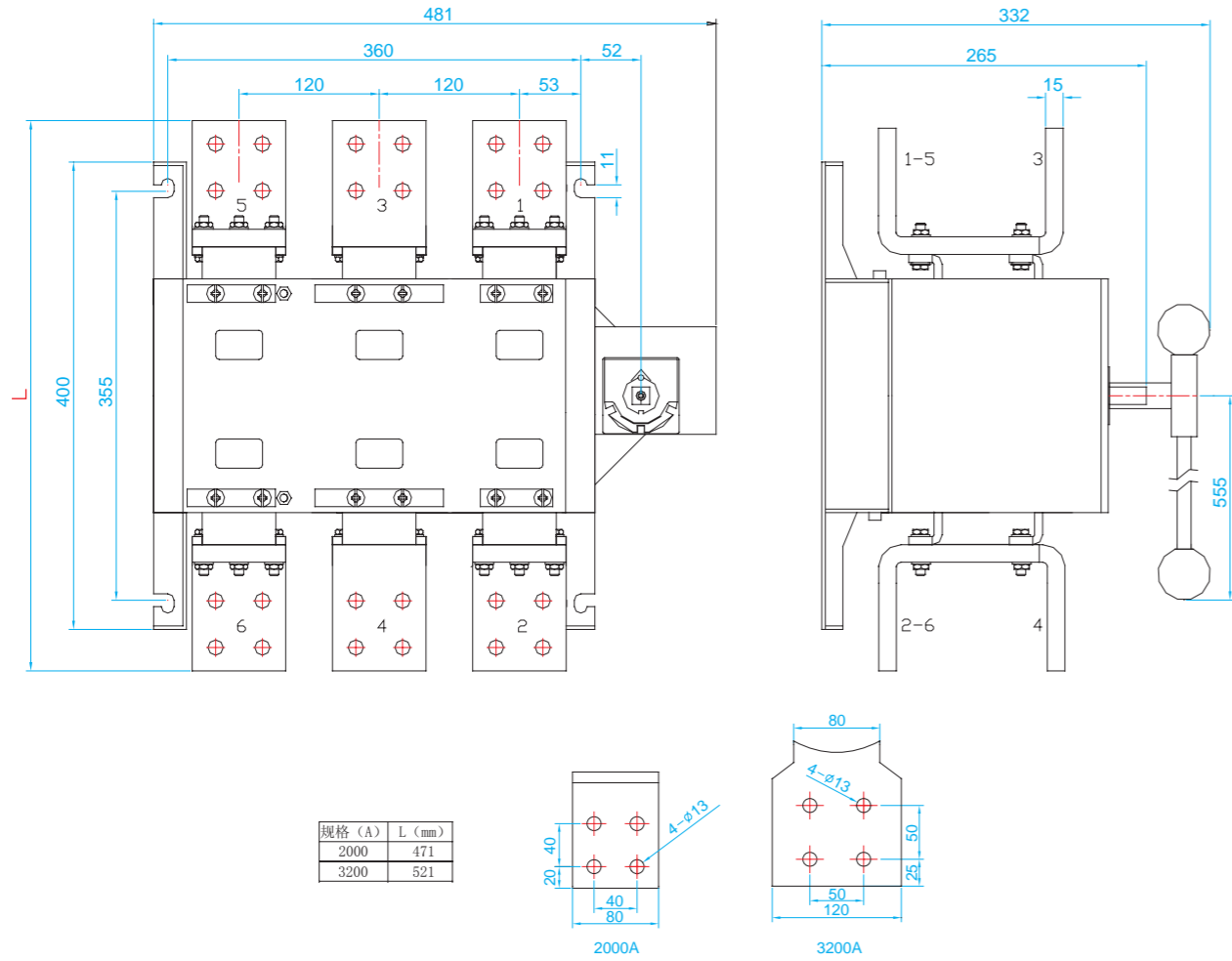
■ XLF8K—250A~630A



■ XLF8K—800A~1600A

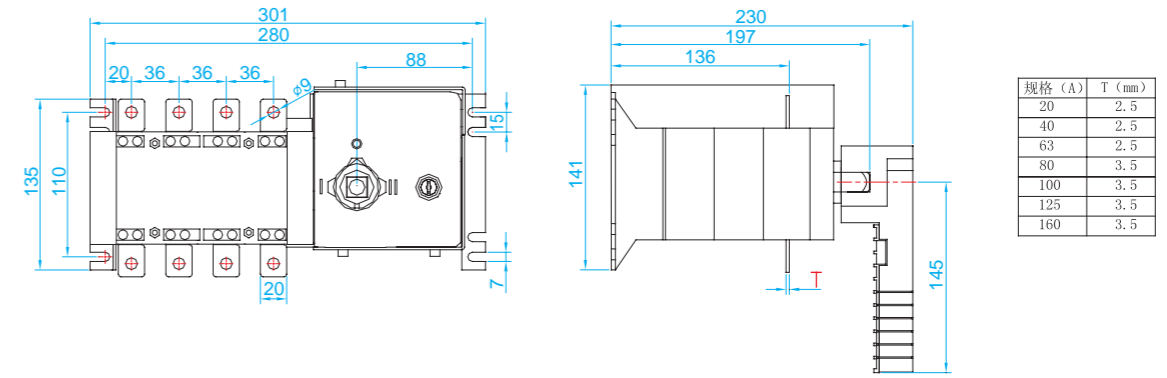


■ XLF8K—2000A~3200A

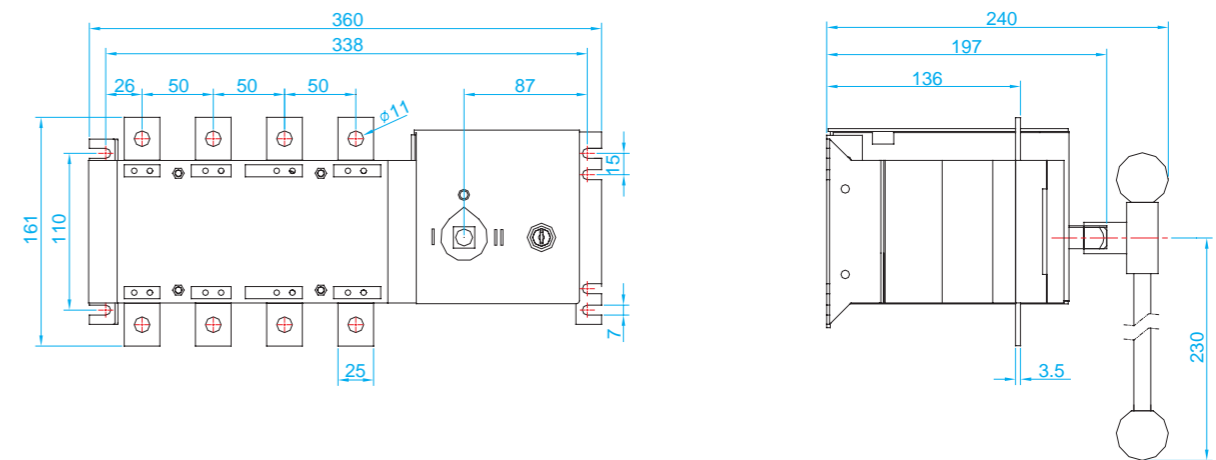


八、XLF8D外形及安装尺寸

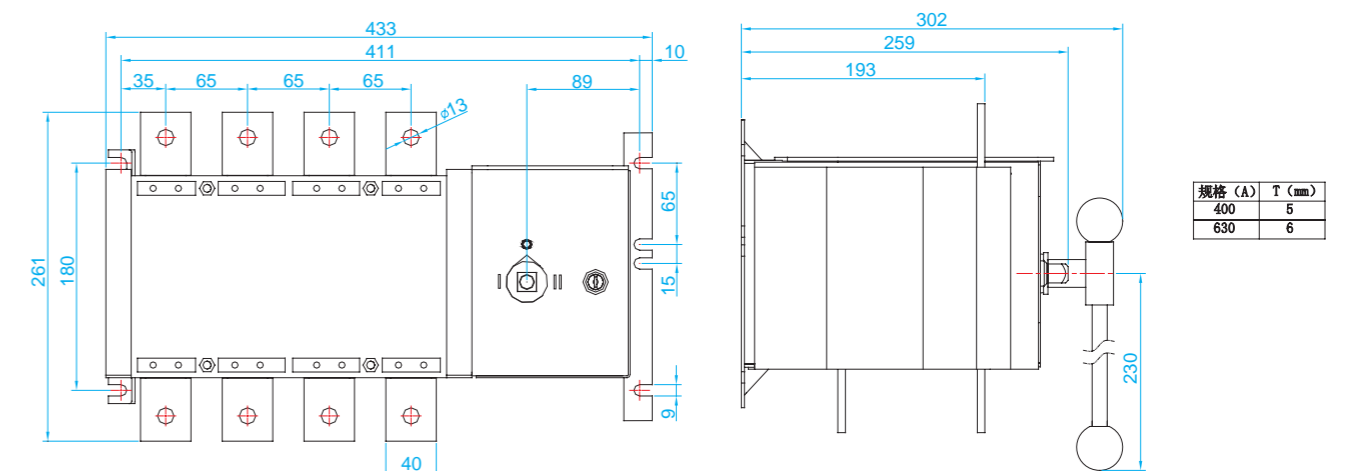
■ XLF8D—20A~160A



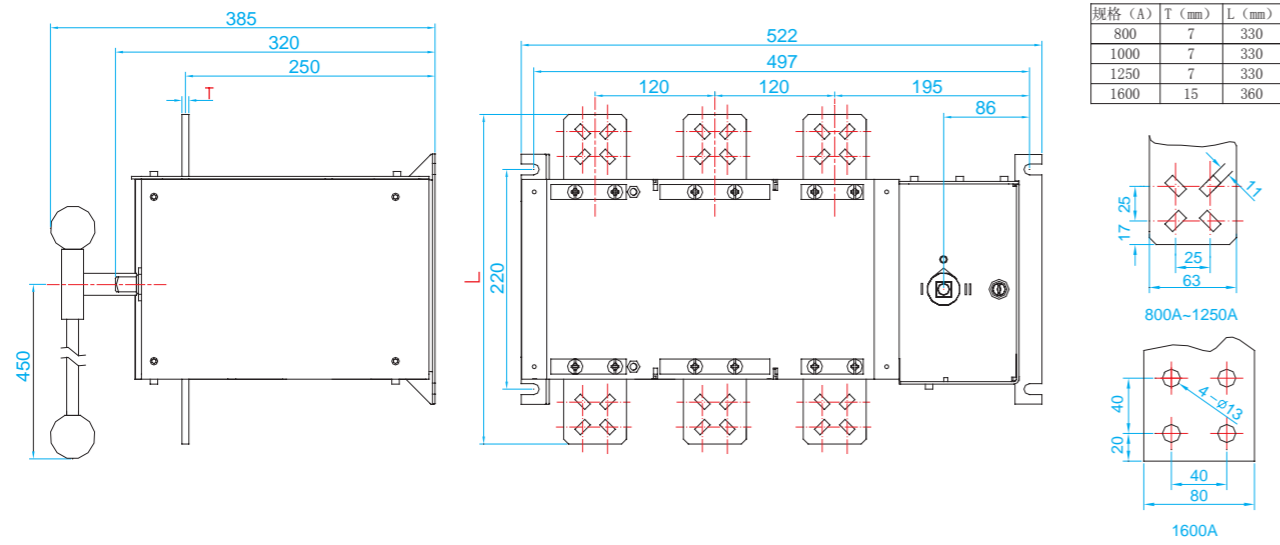
■ XLF8D—200A~250A



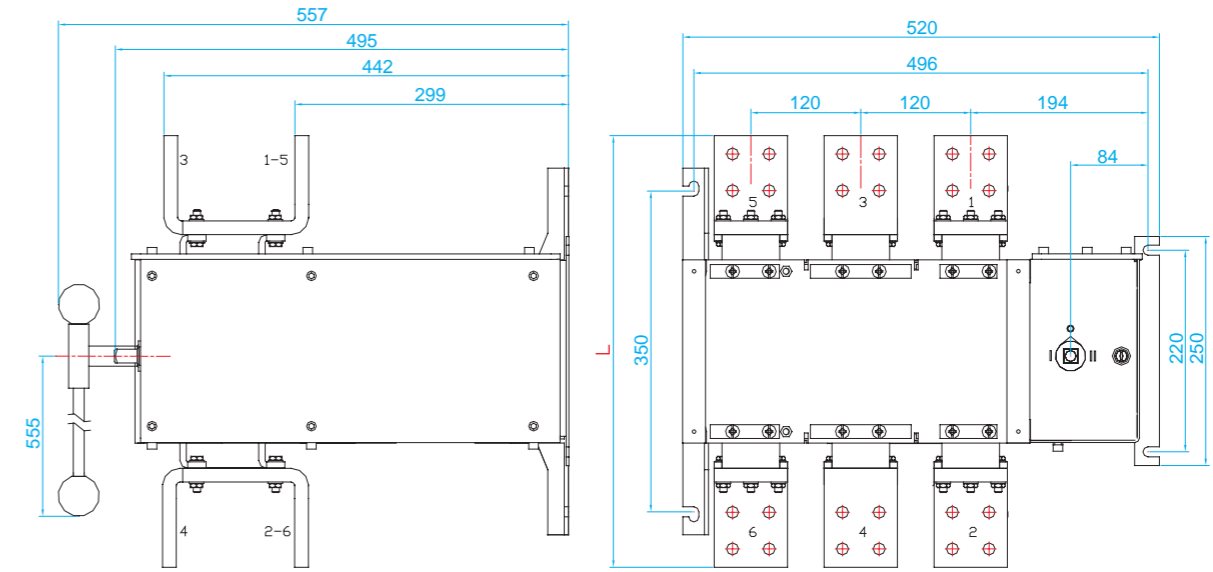
■ XLF8D—250A~630A



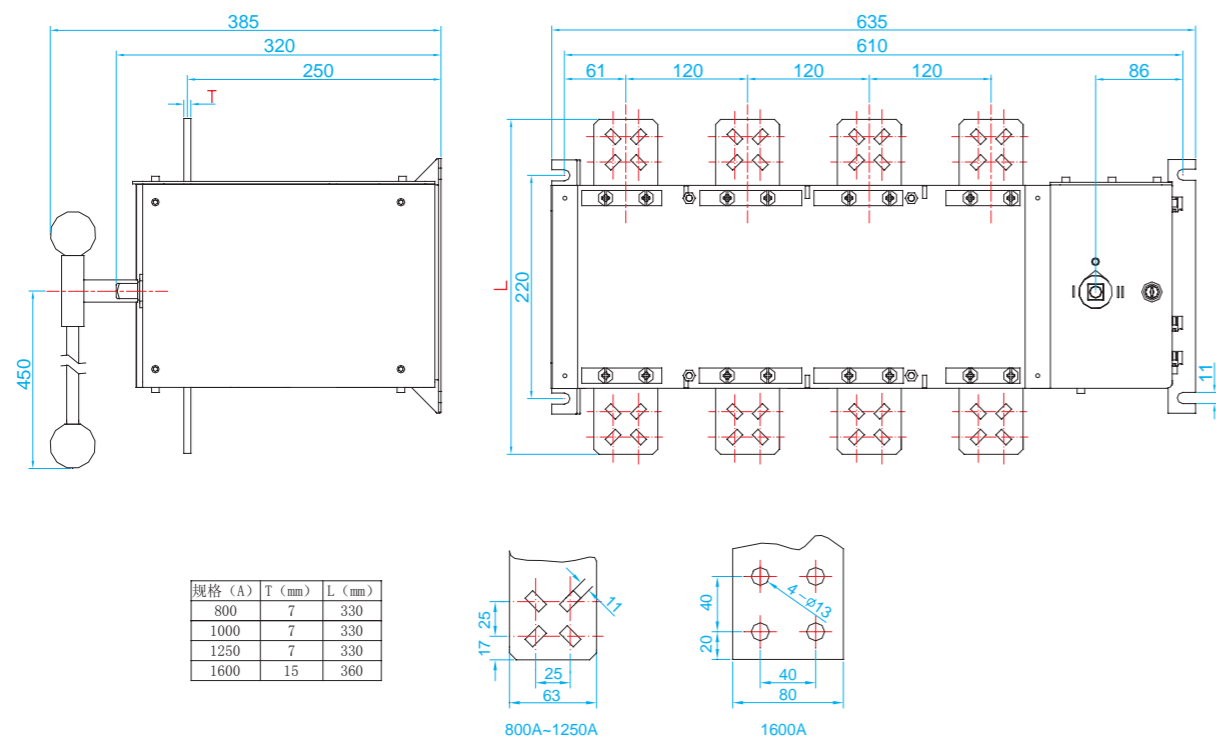
■ XLF8D—800A~1600A/3P



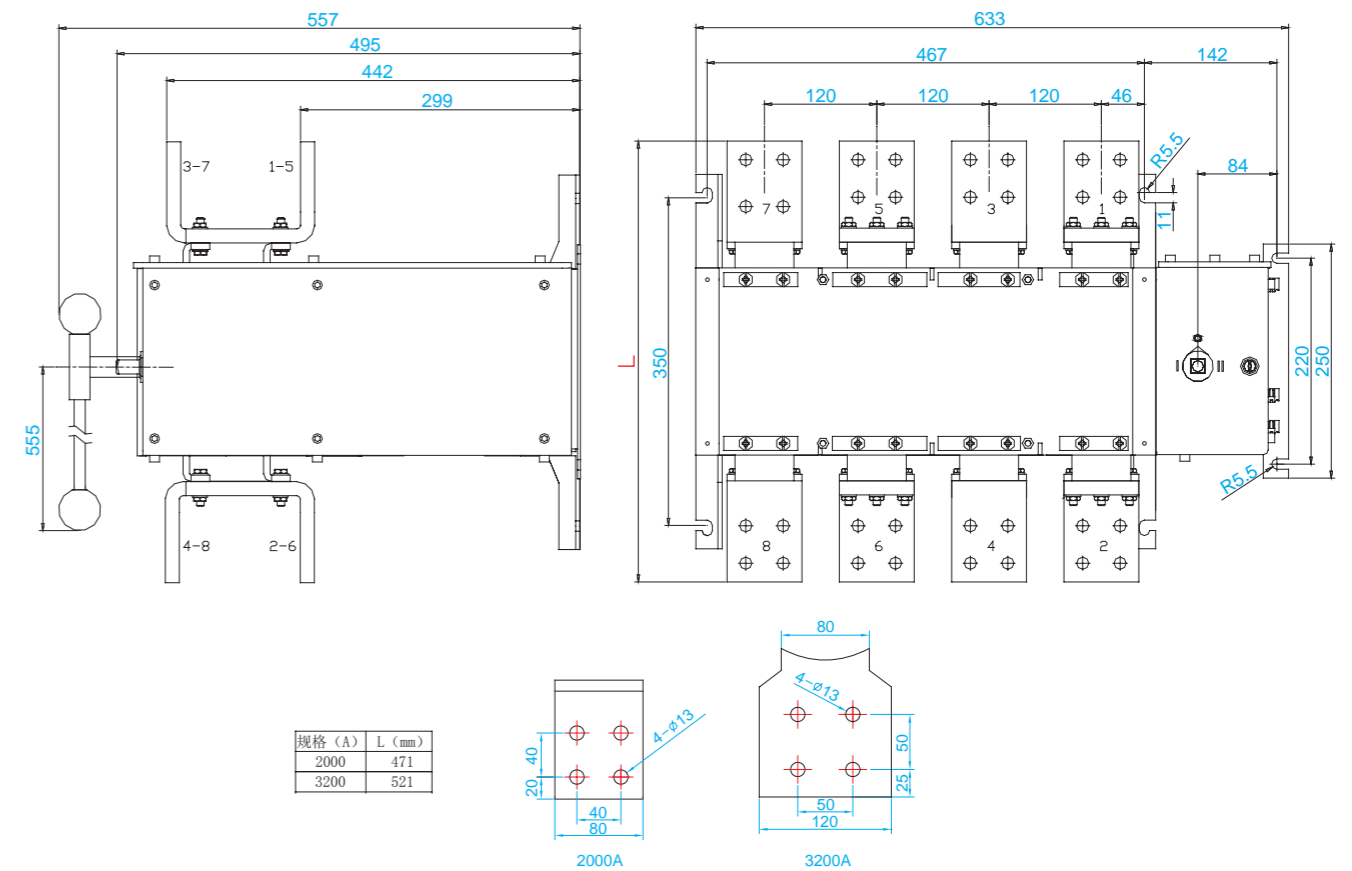
■ XLF8D—2000A~3200A/3P



■ XLF8D—800A~1600A/4P

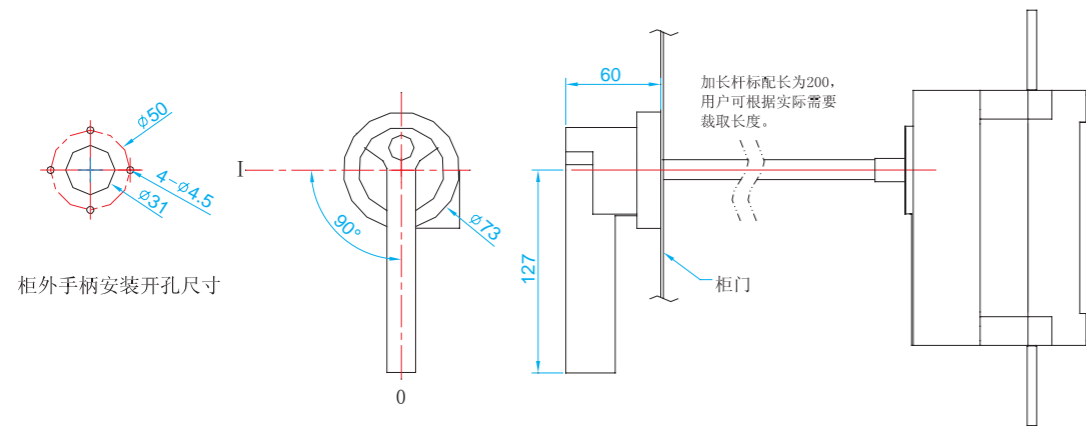


■ XLF8D—2000A~3200A/4P



九、柜外操作安装尺寸

XLF8-20~630A柜外操作安装尺寸



XLF8-800~3200A柜外操作安装尺寸

