

激
情
進
取

志
在
超
越



● **概述:** 自动转换开关(A.T.S.E)分CB级和PC级两大系列, GLD(YCB)系列自动转换开关, 是以塑壳断路器或小型断路器为开关主体, GLD(YPC)系列自动转换开关, 是以负荷隔离开关为开关主体, 两大系列产品都是以CPU为核心的智能化控制器控制开关主体, 实现两路电源之间的电路自动切换, 两路开关主体具有机械和电气互锁, 以保证供电安全。

控制器自动监测两路供电电源是否正常, 有对负载供电不正常的一路电源自动转换到另一路能正常供电的电源。能实现市电——市电的自投自复、自投不自复, 市电——发动机的自投自复功能。

该产品性能完善、可靠性高、操作方便、智能化程度高。

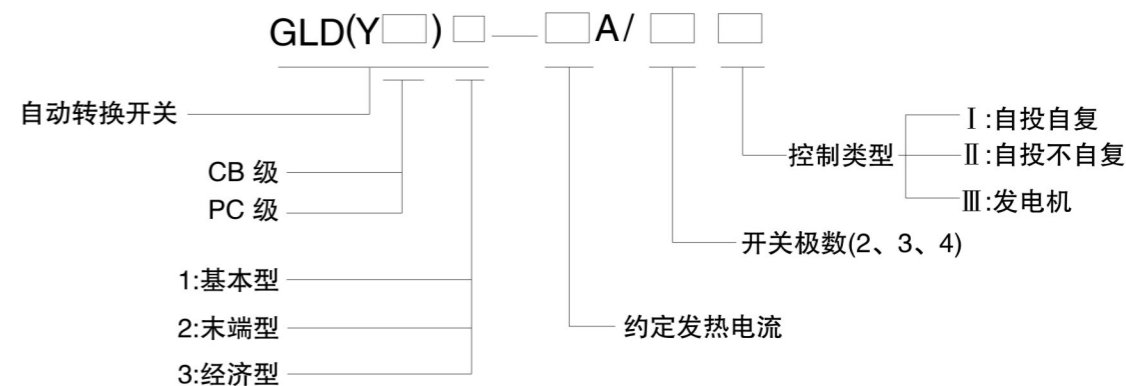
● **适用范围:** 适用于额定工作电压交流400V, 频率50HZ的供电系统。主要用于医院、商场、银行、化工、冶金、高层建筑, 军事设施和消防系统等不允许断电的重要场所。

● **符合标准:** GB14048.11-2002《低压开关设备和控制设备 第6部分: 多功能电器第1篇: 自动转换开关电器》

IEC60947-6《低压开关设备和控制设备 多功能开关 自动转换开关电器》

- **正常工作条件:** 海拔高度不超过2000米;
环境温度不高于40℃, 不低于-5℃;
相对湿度不大于95%;
无爆炸危险介质环境;
无雨雪侵袭环境。

● **型号说明:**

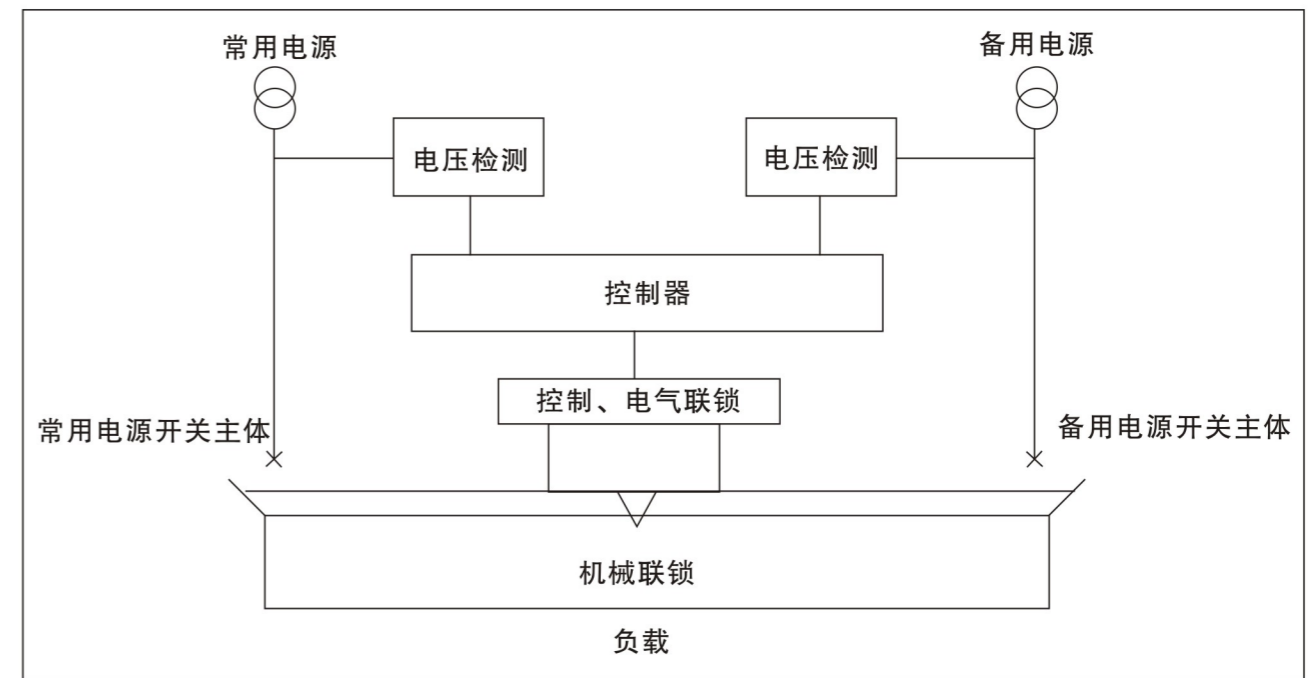


● **结构与特点:** 该系列产品分为基本型、末端型、经济型三种性能产品, 基本型产品具有自动监测、自动转换、电动操作、失压、欠压、缺相等检测功能; 末端型产品具有自动监测、自动操作功能; CB级产品具有短路、过载保护功能。基本型、末端型两个系列产品具有手动、自动、电动三种操作方式, 为三断位产品; 经济型为两断位产品, 自动状态下无双分。

● GLD(YPC)系列自动转换开关性能参数

约定发热电流 Ith A	100A									160A		250A		630A			
额定电流In A	16A	20A	25A	32A	40A	50A	63A	80A	100A	125A	160A	200A	250A	315A	400A	500A	630A
额定绝缘电压Ui (V)	690	690	690	690	690	690	690	690	690	690	690	690	690	690	690	690	690
介电强度V	3000	3000	3000	3000	3000	3000	3000	3000	3000	5000	5000	5000	5000	8000	8000	8000	8000
额定冲击耐受电压 Uimp KV (安装类别IV)	6	6	6	6	6	6	6	6	6	8	8	8	8	12	12	12	12
额定工作电流Ie (A)																	
380V Ac31	16	20	25	32	40	50	63	80	100	125	160	200	250	315	400	500	630
Ac33	16	20	25	32	40	50	63	80	100	125	160	200	250	315	400	500	630
Ac35	16	20	25	32	40	50	63	80	100	125	160	200	250	315	400	500	630
220V Dc31	16	20	25	32	40	50	63	80	100	125	160	200	250	315	400	500	630
Dc33	16	20	25	32	40	50	63	80	100	125	160	200	250	315	400	500	630
Dc35	16	20	25	32	40	50	63	80	100	125	160	200	250	315	400	500	630
电动机功率P (KW)																	
380V	8	10	15	15	20	25	30	30	32	63	80	100	132	220	280	220	280
过载能力																	
额定短时耐受电流Icw (KA Rms)0.1S/1.0S	9/5	9/5	9/5	9/5	9/5	9/5	9/5	9/5	9/5	20/10	20/10	25/12	25/12	40/20	50/25	40/20	50/25
接通分断能力																	
额定分断能力 (A Rms)AC33 380V	96	120	150	192	240	300	378	480	600	750	960	1200	1500	1890	2400	3000	3600
额定接通能力 (A Rms)AC33 380V	96	120	150	192	240	300	378	480	600	750	960	1200	1500	1890	2400	3000	3600
额定短路接通能力 Icm(KA峰值)	8	8	8	8	8	8	10	10	10	12	12	17	17	30	30	30	30
机械寿命(循环操作次数)	10000	10000	10000	10000	10000	10000	10000	10000	10000	5000	5000	5000	5000	2500	2500	2500	2500
电气寿命(循环操作次数)																	
COS φ=0.5 AC33	2000	2000	2000	2000	2000	2000	2000	2000	2000	1000	1000	1000	1000	500	500	500	500
I-0-II或II-0-I(S)	1.0	1.0	1.0	1.0	1.0	1.0	1.0	1.0	1.0	1.0	1.0	1.1	1.1	1.2	1.2	1.2	1.2
I-0或II-0(S)	0.5	0.5	0.5	0.5	0.5	0.5	0.5	0.5	0.5	0.6	0.6	0.7	0.7	0.8	0.8	0.8	0.8
电气控制能耗																	
电源电压 220V(AC) (W)	25	25	25	25	25	25	25	25	25	75	75	75	75	90	90	90	90
操作力矩 (Nm)	1	1	1	1	1	1	1	1	1	19	19	26	26	39	39	39	39
重量 (Kg) 3极	1.66	1.66	1.66	1.66	1.66	1.66	1.66	1.75	1.75	7.2	7.2	8.0	8.0	10	10	10	10
4极	1.75	1.75	1.75	1.75	1.75	1.75	1.75	1.85	1.85	7.5	7.5	9.0	9.0	11	11	11	11

● 原理图:



● GLD(YCB)系列自动转换开关主要技术参数

规格	可选择执行断路器	框架电流A	额定工作电流A	分断电流A	额定工作电压V	绝缘电压V	频率	智能控制器电压V	机械寿命
GLD(YCB)-63	C65系列	63	3、6、10、20、25、32、40、50、63	参见具体型号断路器说明书	Ac400	Ac690	50-60HZ	Ac220	5000
GLD(YCB)-100	ABB系列	100	10、16、20、32、40、63、80、100						
GLD(YCB)-225	NS系列	225	100、125、140、160、180、200、225						
GLD(YCB)-400	TM30系列	400	200、250、315、350、400						3000
GLD(YCB)-630	CM1系列	630	250、315、350、400、400、630						
GLD(YCB)-800	西门子系列	800	630、700、800						
GLD(YCB)-1250	默勒系列	1250	800、1000、1250						2500
GLD(YCB)-1600		1600	1000、1250、1600						

● **基本型产品的三种控制类型:** I型产品,市电—市电的自投自复,当常用电源发生异常(欠压、失压、缺相等)时,经设定的延时间后,系统断开常用电源,切换到备用电源供电;当常用电源恢复正常后,不管备用电源是否异常,都自动返回常用电源继续供电。

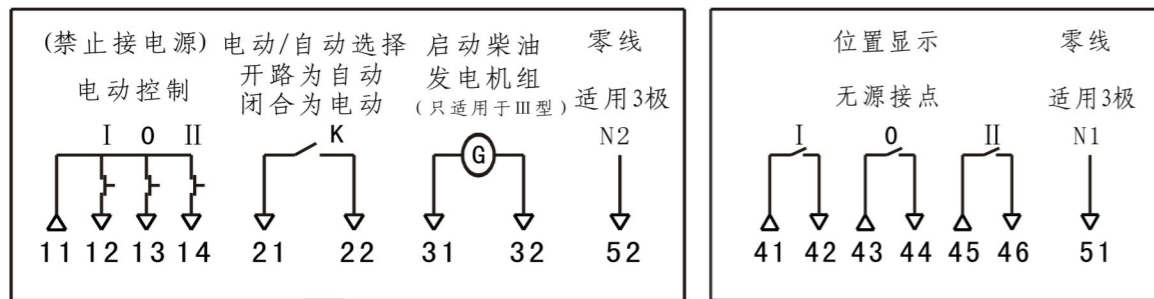
II型产品: 市电—市电的自投不自复,当常用电源发生异常时,经设定的延时后,系统断开常用电源切换到备用电源供电,直至备用电源异常(此时常用电源正常),再自动返回常用电源继续供电。

III型产品: 市电—发电机的自投自复,当常用电源异常,开关首先发出启动发电机信号,经延时后断开常用电源,发电机暖机经延时后投向发电机供电系统;当常用电源恢复正常时,发电机投回市电,发电机冷机经后关闭。

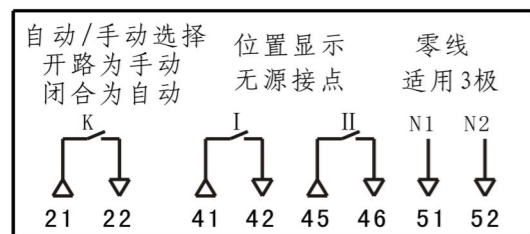
● **末端型** 常用电源电路失压时,开始自动转换向备用电源电路。当常用电源电路恢复正常时,开关自动转换向常用电源电路。

● **经济型** 常用电源电路失压时,开始自动转换向备用电源电路。当常用电源电路恢复正常时,开关自动转换向常用电源电路;经济型开关无远程操控,且两断位产品。

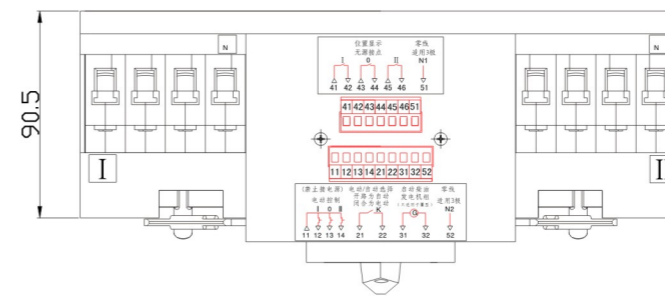
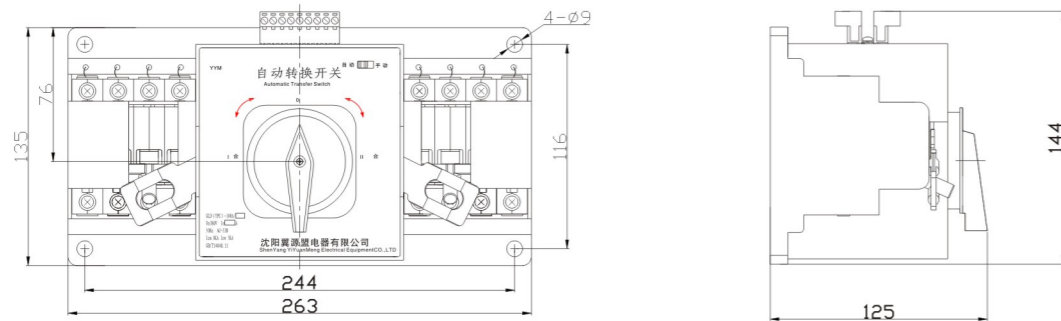
● **基本型、末端型接线端子图**



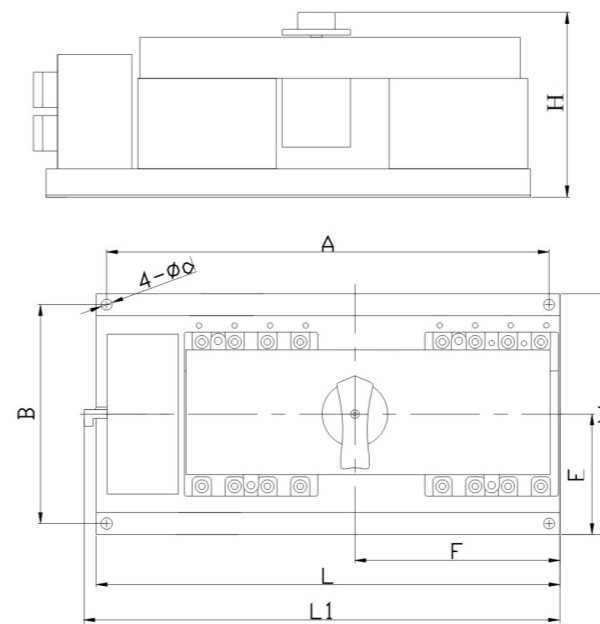
● **经济型接线端子图**



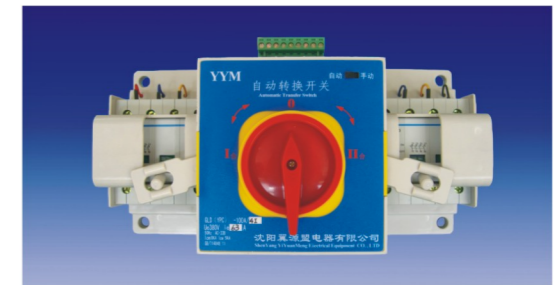
● **GLD-YCB-63A/YPC-100A以下外型及安装尺寸图**



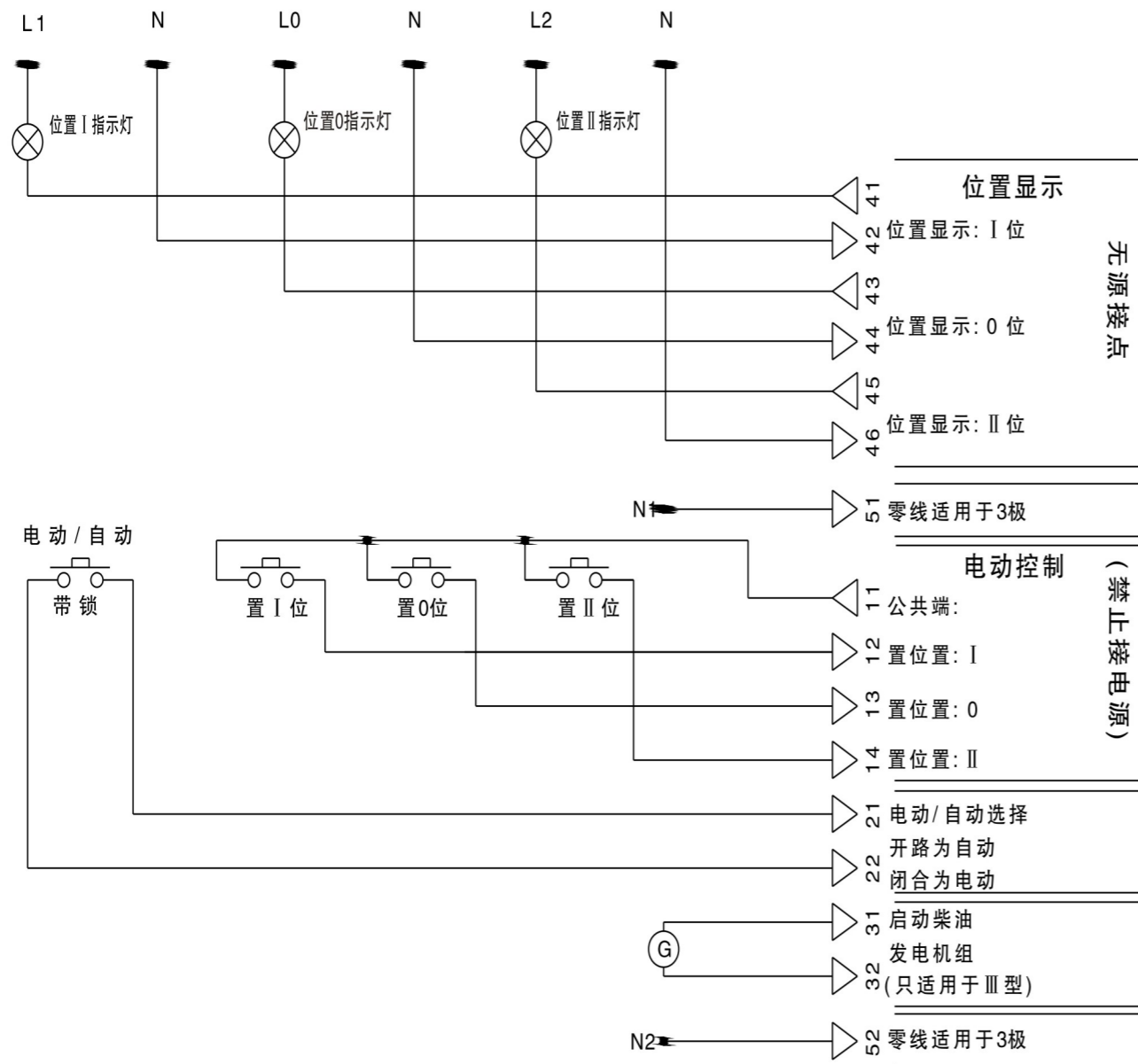
● **GLD(YCB)-100A以上外型及安装尺寸图**



型号	L1	L	W	H	E	F	A	B	φD
100A/3.4	434	424	220	145	110	187	404	200	10
225A/3.4	455	442	230	165	115	199	420	200	10
400A/3.4	665	645	323	265	165	304	615	305	11
630A/3.4	750	730	346	275	173	354	700	323	11
800A/3	730	720	353	270	161	318	685	333	11
800A/4	810	790	460	270	197	389	755	334	11
1250A-1600A/3	770	760	550	325	250	360	720	433	13
1250A-1600A/4	800	800	550	335	228	365	770	433	11



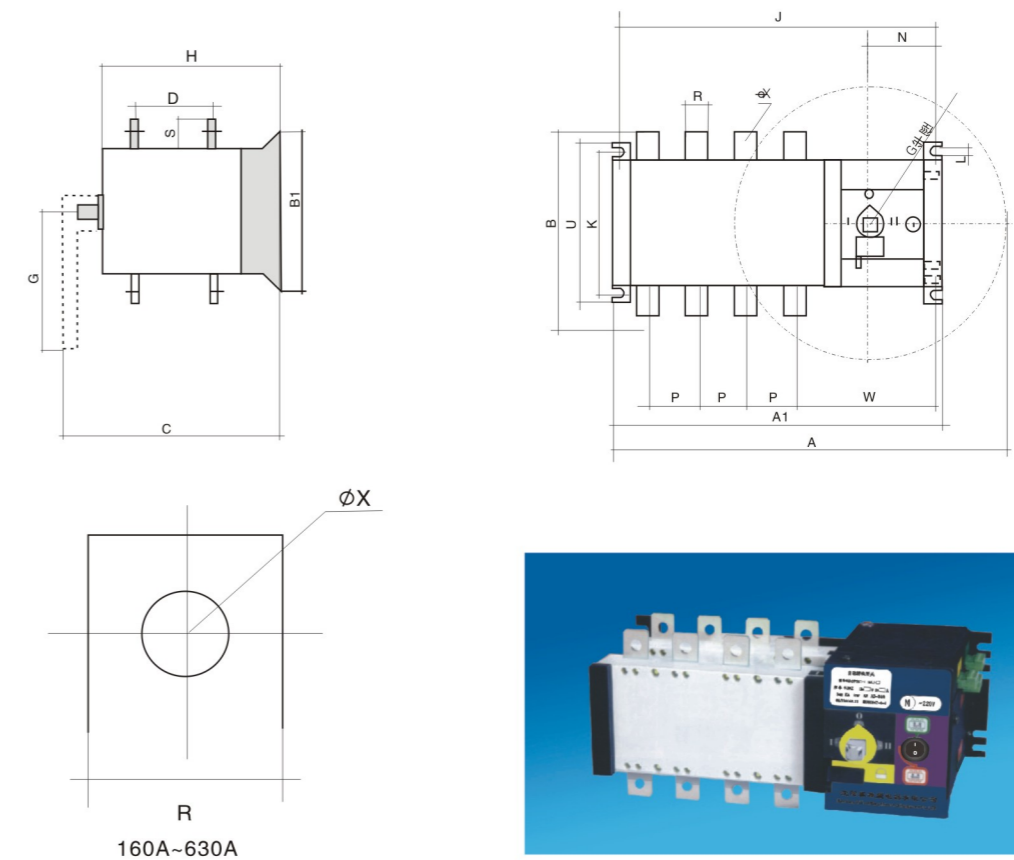
● 基本型二次回路接线示意图



注: (1) 位置显示应外接电源, 开关内部为开点;

(2) N1接常用电源零线;
N2接备用电源零线。

● GLD(YPC)-160A~630A外型及安装尺寸图



规格	A	A1	B	B1	C	G	J	K	L	P	R	S	U	W	H	D	ΦX
125A/3	285	270	135	134	240	115	247	78/108	7	36	20	25	134	155	181	81.5	9
125A/4	315	300	135	134	240	115	280	78/108	7	36	20	25	134	155	181	81.5	9
160A/3	285	270	135	134	240	115	247	78/108	7	36	20	25	134	155	181	81.5	9
160A/4	315	300	135	134	240	115	280	78/108	7	36	20	25	134	155	181	81.5	9
200A/3	355	310	170	134	245	145	290	78/108	7	50	25	30	134	155.5	181	80.5	11
200A/4	405	360	170	134	245	145	340	78/108	7	50	25	30	134	155.5	181	80.5	11
250A/3	355	310	170	134	245	145	290	78/108	7	50	25	30	134	155.5	181	80.5	11
250A/4	405	360	170	134	245	145	340	78/108	7	50	25	30	134	168	181	80.5	11
400A/3	480	380	240	208	320	190	355	180	11	65	32	40	208	197	245	114	12
400A/4	540	440	240	208	320	190	415	180	11	65	32	40	208	197	245	114	12
630A/3	480	380	260	208	320	190	355	180	11	65	40	50	208	197	245	114	12
630A/4	540	440	260	208	320	190	415	180	11	65	40	50	208	197	245	114	12