

XJDW1系列智能型万能式断路器

适用范围

XJDW1系列智能型万能式断路器(以下简称断路器)适用于交流50Hz, 额定电压400V、690V, 额定电流至6300A, 主要在配电网中用来分配电能和保护线路及保护电源设备免受过载、欠电压、短路、单相接地等危害。该断路器具有多种智能保护功能, 可做到选择性保护, 且动作精确, 避免不必要的停电, 提高供电的可靠性。同时带有开放式通讯接口, 可进行“四遥”, 以满足控制中心和自动化系统的要求。该断路器在海拔2000m时脉冲耐压8000V(不同海拔按标准修正, 最高不超过12000V)。该断路器不带智能控制器及传感器时可作隔离器用, 标示为——/ Ix。



执行标准

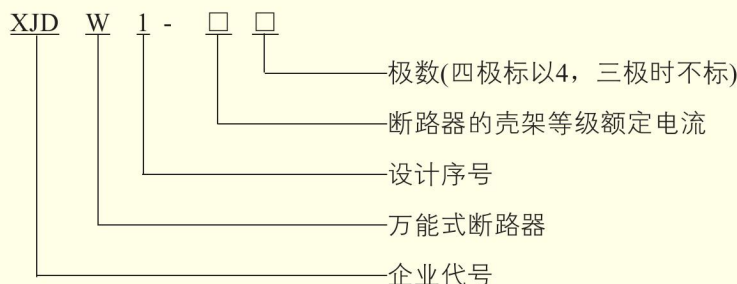
执行GB14048.2、IEC60947-2标准

正常安装条件

- ◇ 周围空气温度: 上限值不超过+40℃, 下限值不低于-45℃;
- ◇ 安装地点: 海拔不超过2000m, 如超过需特殊说明;
- ◇ 大气条件: 大气相对湿度在周围空气温度为+40℃时不超过50%, 在较低温度下可以有较高的相对湿度, 最湿月的平均最大相对湿度为90%, 同时该月的月平均最低温度为+25℃, 并考虑到因温度变化发生在产品表面上的凝露;
- ◇ 防护等级: IP30;
- ◇ 使用类别: B类或A类;
- ◇ 安装类别: 额定工作电压660V(690V)及以下的断路器以及欠电压脱扣器, 电源变压器初级线圈安装类别为IV; 辅助电路及控制电路安装类别为III。

注: 如有其它要求请与本公司协商。

型号及含义



智能控制器保护功能

用途	系列	备注	功能		
一般工业用	M	全部为数字式单元。 M、H型采用数码显示和按钮整定方式。	H系列		
	H		M系列		
发电机保护用	M/F		*过电流保护 *报警功能 *试验功能 *故障记忆功能 *热记忆功能 *自诊断	*各相电流显示 *各相电压显示、功率因数、有功功率、频率 *负载监控 *触头磨损及机械寿命指示 *编程功能 *事件记录	*通讯接口和数据传输功能
	H/F				

技术参数及数据
□ 断路器的额定电流

壳架等级额定电流 I_{nm} (A)	额定电流 I_n (A)
2000	200、400、630、800、1000、1250、1600、2000
3200	2000、2500、2900、3200
4000	3200、3600、4000
6300	4000、5000、6300

□ 断路器的额定短路分断能力及短时耐受电流

断路器飞弧距离为“零”(即断路器外无飞弧)

壳架等级额定电流 I_{nm} (A)		2000	3200	4000	6300
额定极限短路分断能力	400V	100	120	120	120
$I_{cu}(kA)O-CO$	690V	65	80	85	85
额定短路接通能力	400V	220/0.2	264/0.2	264/0.2	264/0.2
$n \times I_{cu}(kA)/\cos \phi$	690V	143/0.25	176/0.2	187/0.2	187/0.2
额定运行短路分断能力	400V	80	100	100	100
$I_{cs}(kA)O-C O-CO$	690V	50	65	65	75
额定短时耐受电流	400V	50	80	80	100
$I_{cw}(kA)1s, \text{延时}0.4s, O-CO$	690V	40	50	65	75

注：表中分断能力上下进线相同。

□ 断路器的分励脱扣器、欠压脱扣器、电动操作机构、释能电磁铁工作电压及所需功能功率

项目		所需功率	额定工作电压	交流(AC)		直流(DC)	
				230V	400V	110V	220V
分励脱扣器				24VA	36VA	24W	24W
欠压脱扣器				24VA	36VA	—	—
释能电磁铁				24VA	36VA	24W	24W
电动操作机构	断路器壳架等级额定电流	2000A		85VA	85VA	85W	85W
		3200A、4000A		110VA	110VA	110W	110W
		6300A		150VA	150VA	150W	150W
智能控制器电源电压				AC220V、AC380V、DC220V、DC110V误差±15%			

□ 断路器的欠电压脱扣器性能

类别		欠电压延时脱扣器	欠电压瞬时脱扣器
欠电压脱扣器动作时间		延时0.5、1、3、5、10、20s	瞬时
动作电压值	35%U _e ~70%U _e	断路器可靠断开	
	≤35%U _e	断路器不能闭合	
	≥85%U _e ~110%U _e	断路器可靠闭合	
在1/2延时时间内，当电源电压恢复到85%U _e 时		断路器不断开	—

注：延时时间准确度为±10%。

□ 辅助触头非正常接通与分断能力

电流种类	使用类别	额定控制容量(Pe)	额定工作电压(U _e)	接通与分断能力				通断操作循环次数和操作频率		
				U/U _e	I/I _e	cos φ	T0.95 (ms)	操作循环次数	每分钟操作循环次数	通电时间(s)
交流	AC-15	330VA	380V	1.1	10	0.3	—	10	6 (或与主回路操作频率相同)	0.05
直流	DC-13	60W	220V	1.1	1.1	—	300			

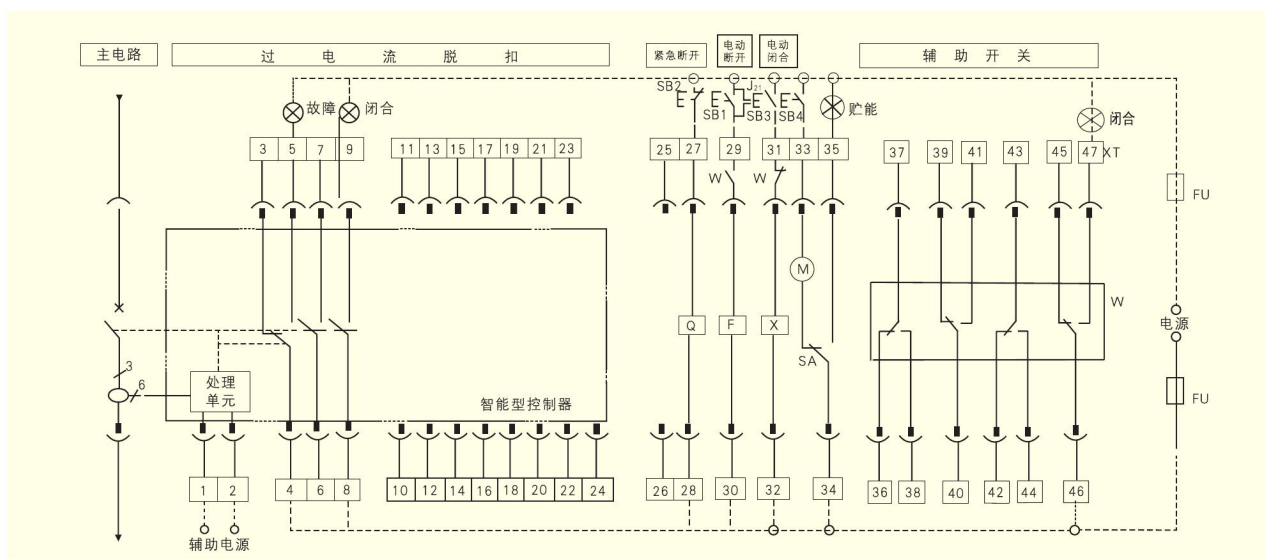
注：辅助触头的约定发热电流为6A。

□ 辅助触头正常接通与分断能力

电流种类	使用类别	额定控制容量(Pe)	额定工作电压(U _e)	接通				分断			
				U/U _e	I/I _e	cos φ	T0.95(ms)	U/U _e	I/I _e	cos φ	T0.95(ms)
交流	AC-15	330VA	380V	1	10	0.3	—	1	1	0.3	—
直流	DC-13	60W	220V	1	1	—	300	1	1	—	300

注：1. 辅助触头的通电操作性能为6000次。
2. 每分钟操作循环次数为6次或与主电路相同，触头接通时间最小为0.05s或主电路接通时间相同。

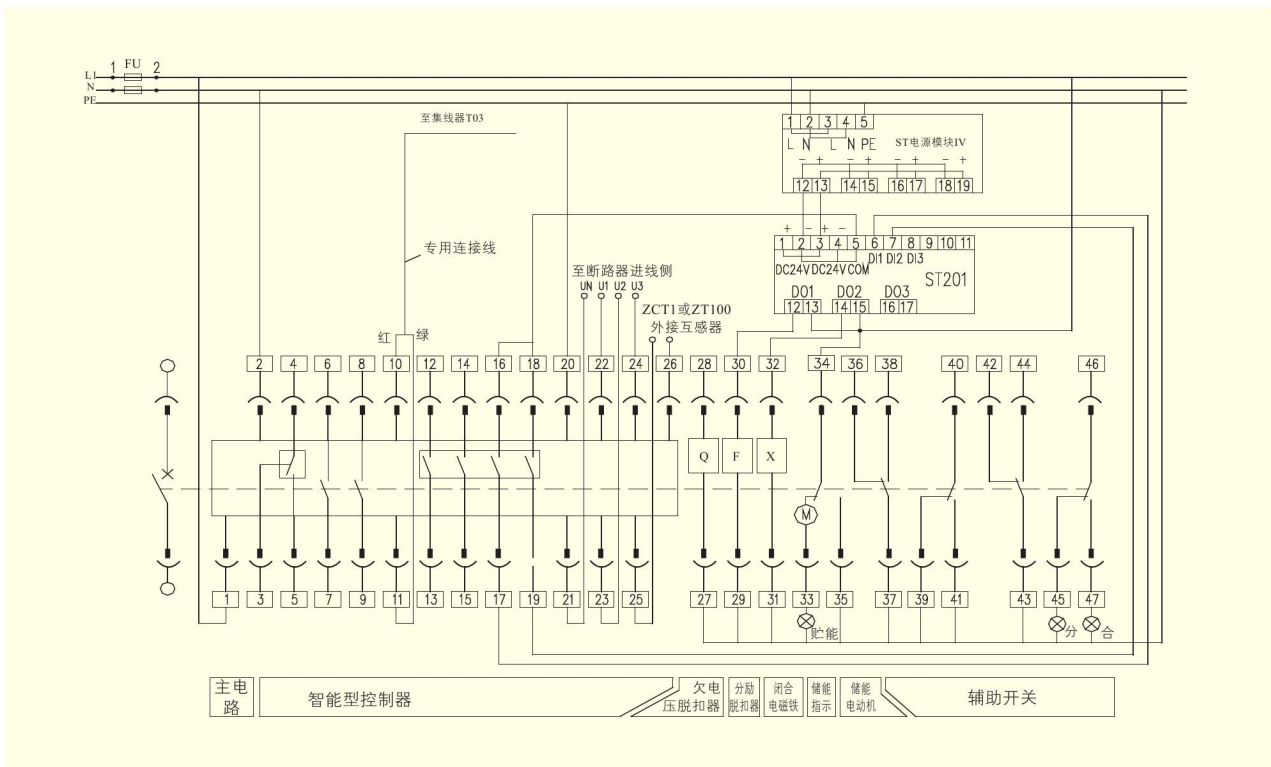
□ XJDW1-M型智能断路器二次接线图



- 1、2：电源输入
- 3、4、5：故障跳闸触点输出
- 6、7和8、9：两组断路器状态辅助触点
- 27、28：欠压脱扣器输入
- 29、30：分励电磁铁输入
- 31、32：闭合电磁铁输入
- 33、34：电机储能输入
- 35、34：储能完毕输出
- 36、47：四组一转换辅助开关
- SB1-分励按钮
- SB2-欠压按钮
- SB3-合闸按钮
- SB4-电机贮能按钮

- F-分励脱扣器
- Q-欠电压(瞬时或延时)脱扣器
- FU-熔断器
- M-贮能电机
- XT-接触组端子
- SA-电动机行程开关
- W-断路器辅助触头
- X-闭合电磁铁
- 33-可直接接电源(自动预贮能)，若Q、F、X智能型控制器电源电压不同时，分别接电源(虚线部分由用户接)
- J-继电器常开，遥控断开断路器

□ XJDWI-H型智能断路器二次接线图



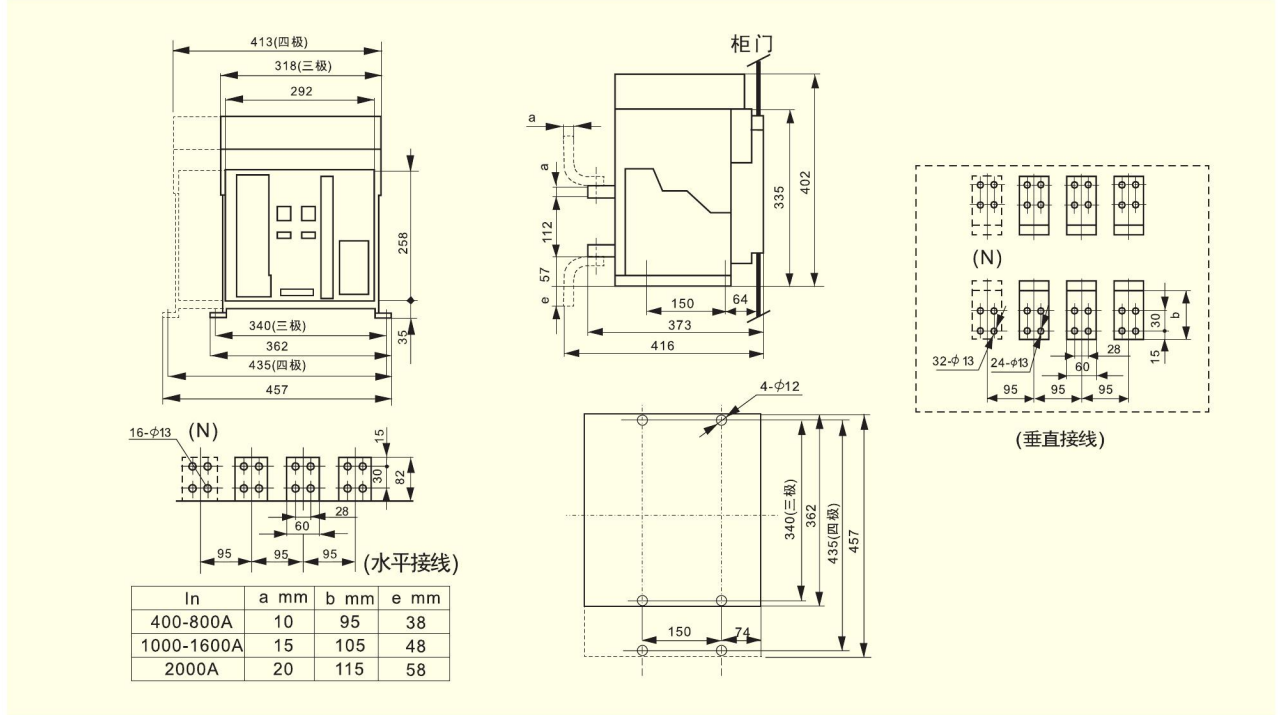
- 1、2：电源输入
- 3、4、5：故障跳闸触点输出
- 6、7和8、9：两组断路器状态辅助触点
- 10、11：通讯输出
- I. 当信号单元类型为S1时：(4DO模式)
- 12、13：可编程输出触点1 (DO1)
- 14、15：可编程输出触点2 (DO2)
- 16、17：可编程输出触点3 (DO3)
- 18、19：可编程输出触点4 (DO4)
- II. 当信号单元类型为S2时：(3DO+1DI模式)(出厂默认)
- 12、13：可编程输出触点1 (DO1)

- 14、15：可编程输出触点2 (DO2)
- 16、17：可编程输出触点4 (DO3)
- 18、19：可编程开关量输入1 (DI1)
- III. 当信号单元类型为S3时：(2DO+2DI模式)
- 12、13：可编程输出触点1 (DO1)
- 14、15：可编程输出触点2 (DO2)
- 16、17：可编程开关量输入2 (DI2)
- 18、19：可编程开关量输入1 (DI1)
- 20 为控制器的接地线。
- 21—24脚为电压信号输入端
- 25、26脚用于外加互感器的输入。

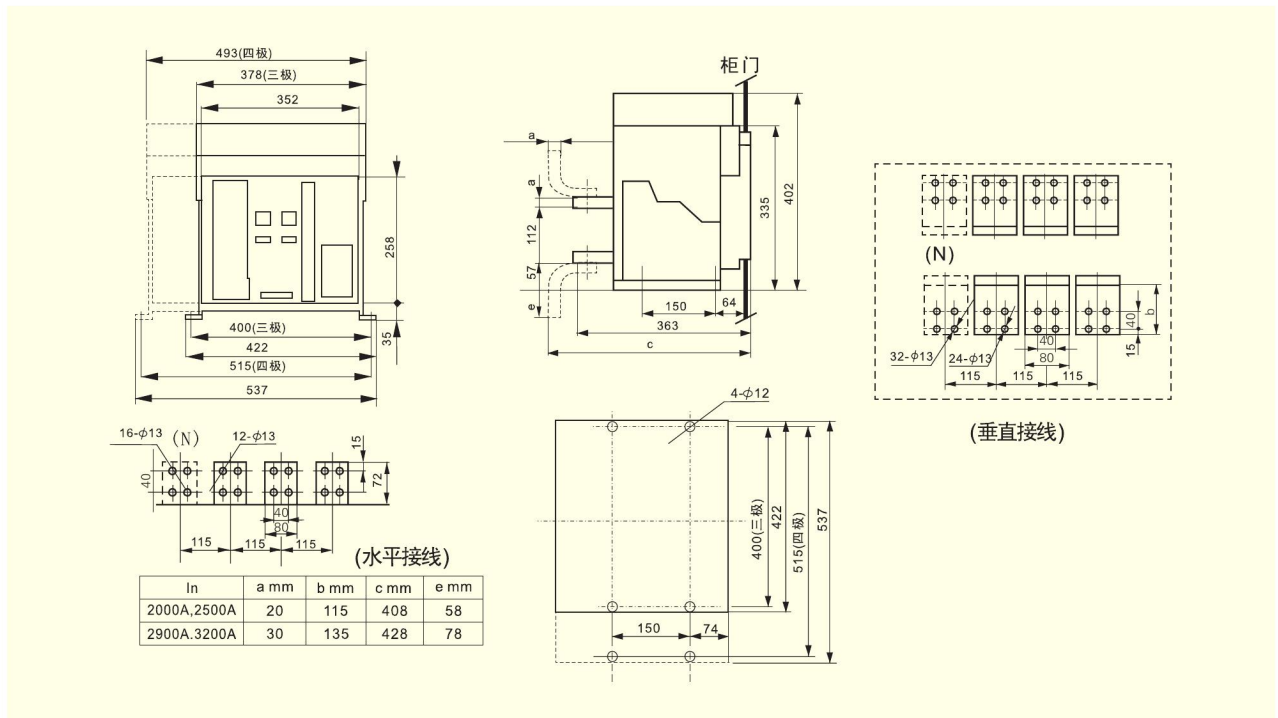
注：ST电源模块，ST201可选用，无ST201时，27，28，29，30，31，32端子接线同XJDW1-M型。当信号单元类型为S2时为普通型。36~47端子接线同XJDW1-M型。

外形及安装尺寸

□ 固定式断路器外形及安装尺寸

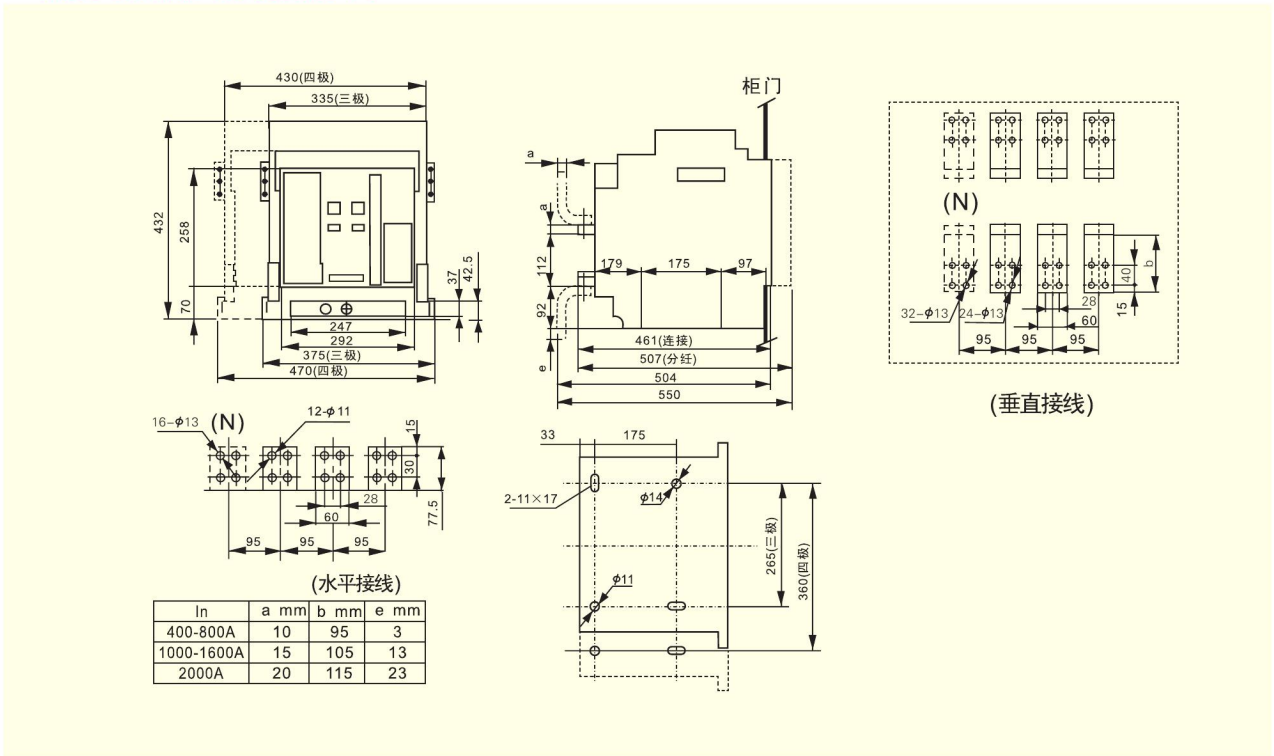


固定式断路器外形及安装尺寸(XJDW1-2000、2000/4)

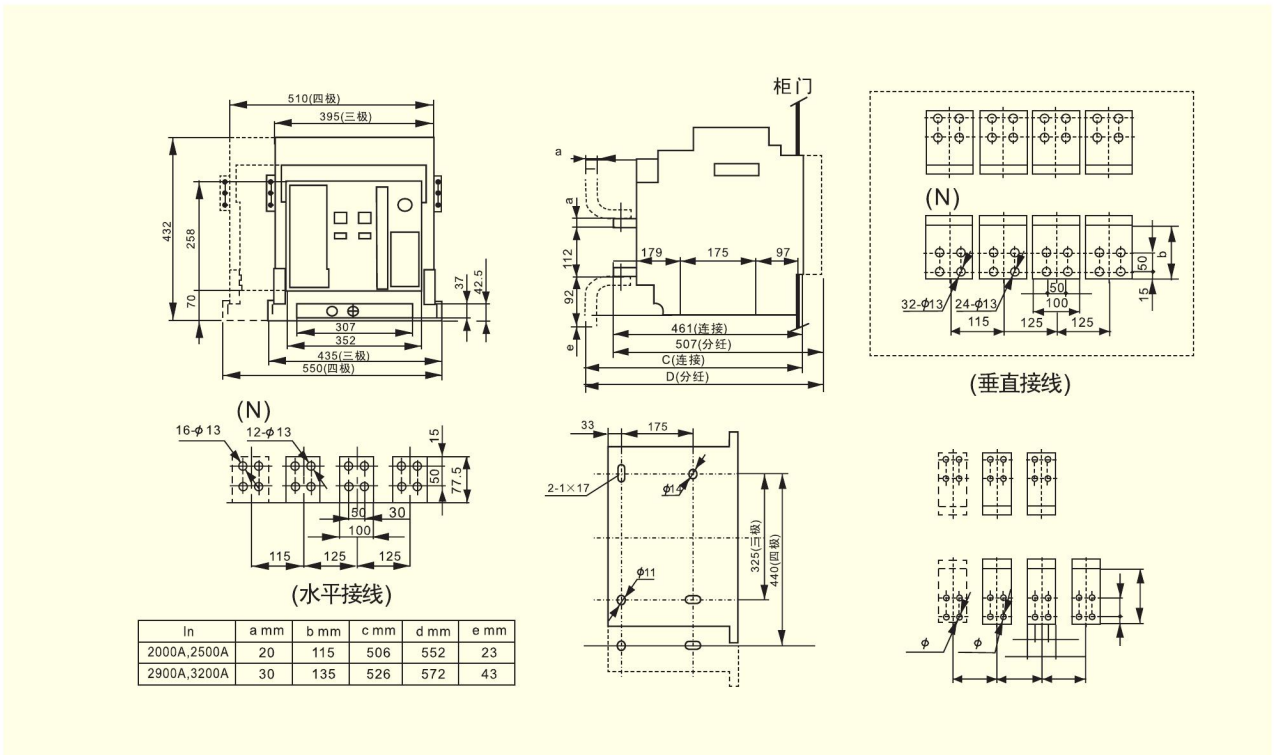


固定式断路器外形及安装尺寸(XJDW1-3200、3200/4)

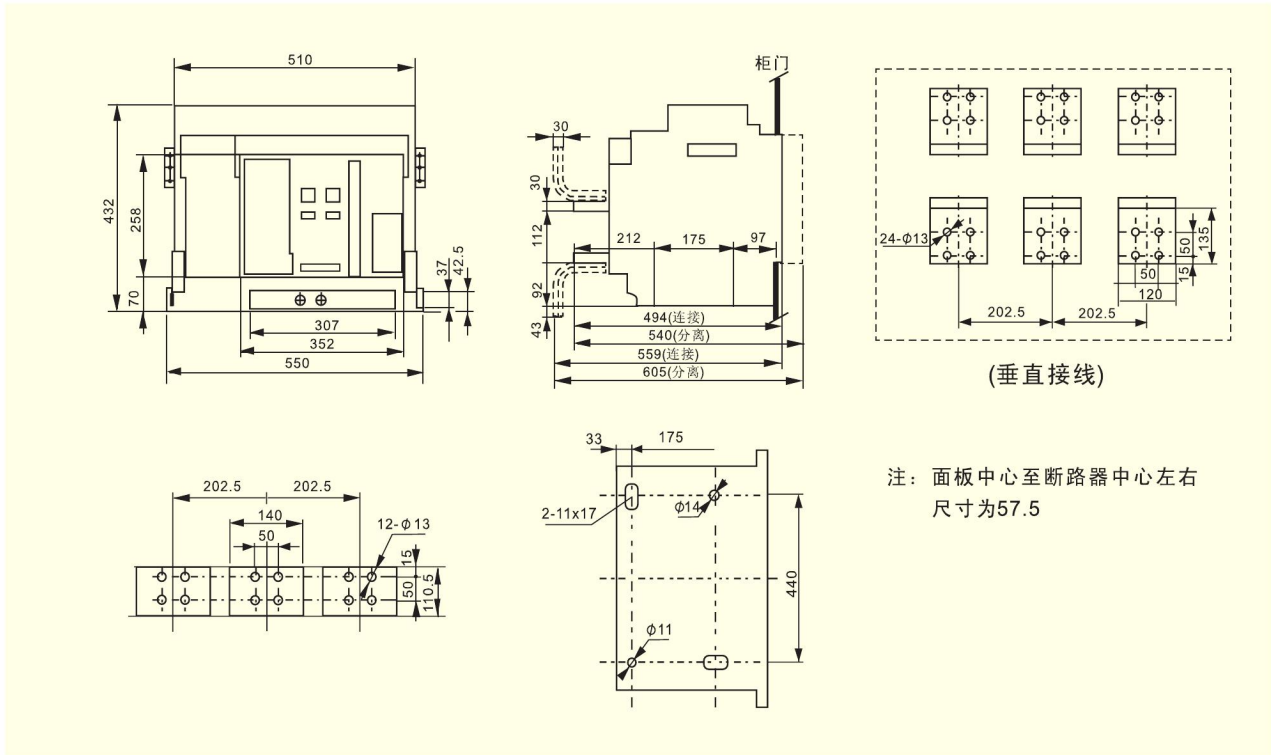
□ 抽屉式断路器外形及安装尺寸



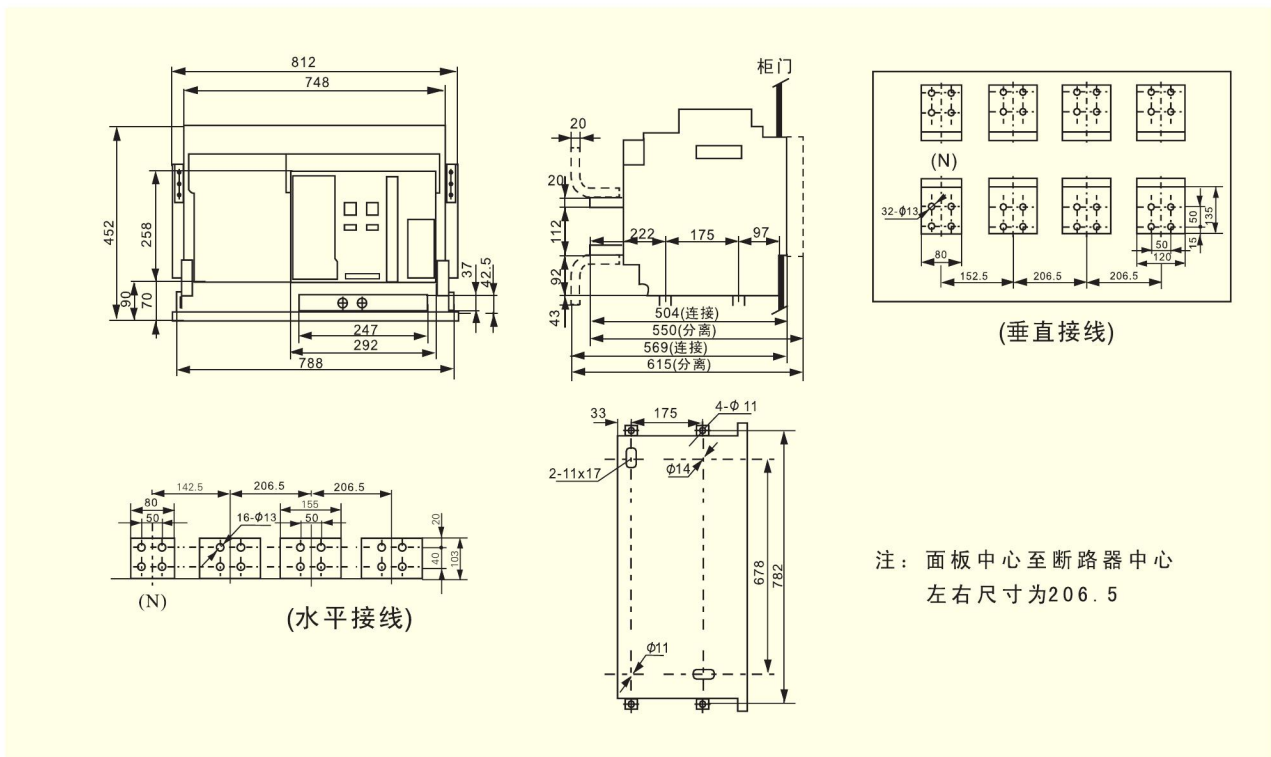
抽屉式断路器外形及安装尺寸(XJDW1-2000、2000/4)



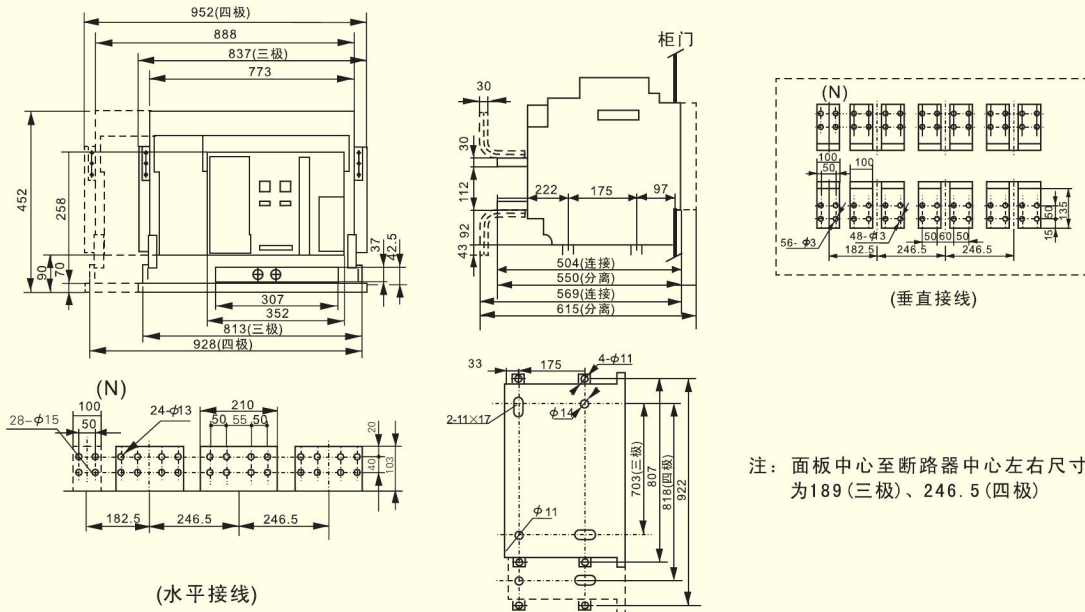
抽屉式断路器外形及安装尺寸(XJDW1-3200、3200/4)



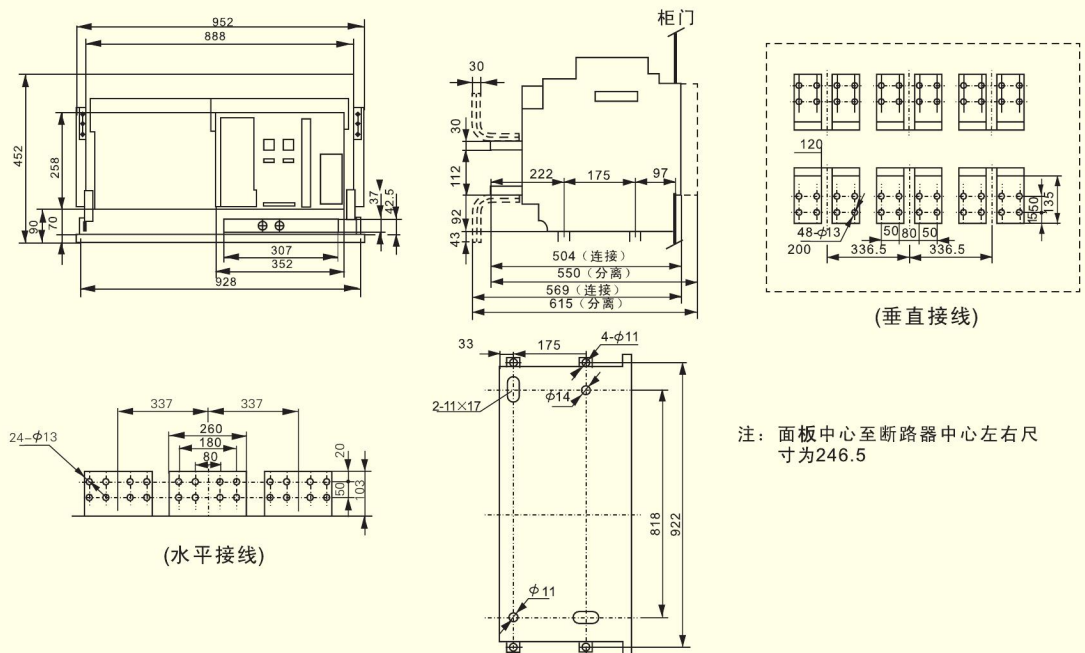
抽屉式断路器外形及安装尺寸(XJDW1-4000)



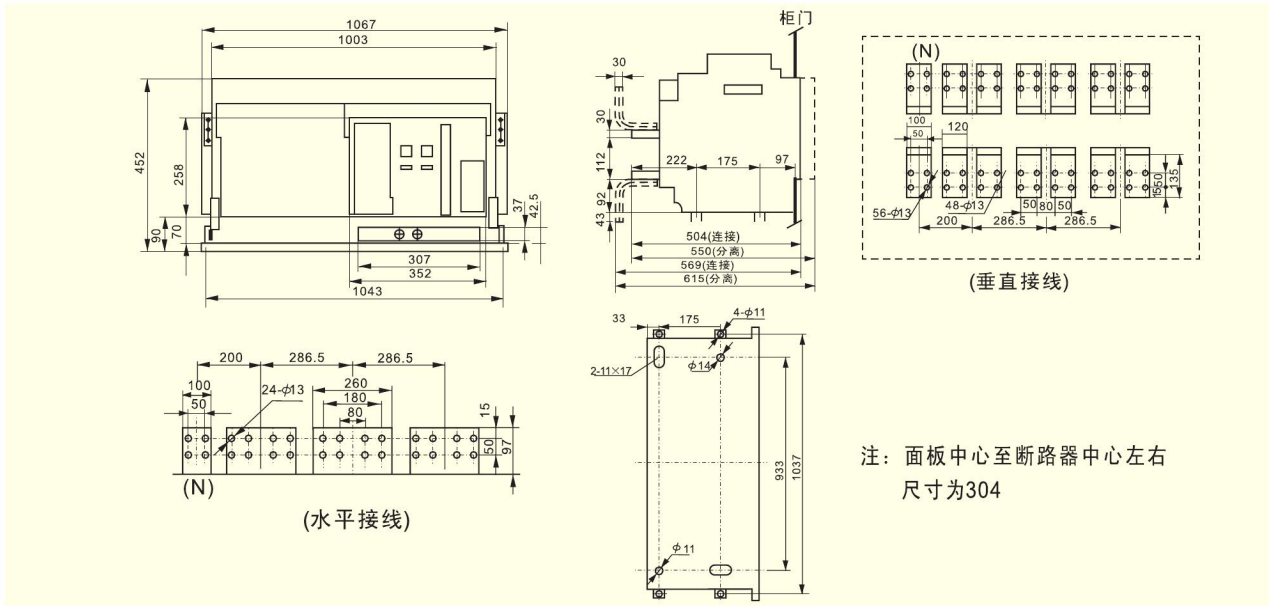
抽屉式断路器外形及安装尺寸(XJDW1-4000/4)



抽屉式断路器外形及安装尺寸(XJDW1-6300、6300/4 In=4000、5000)

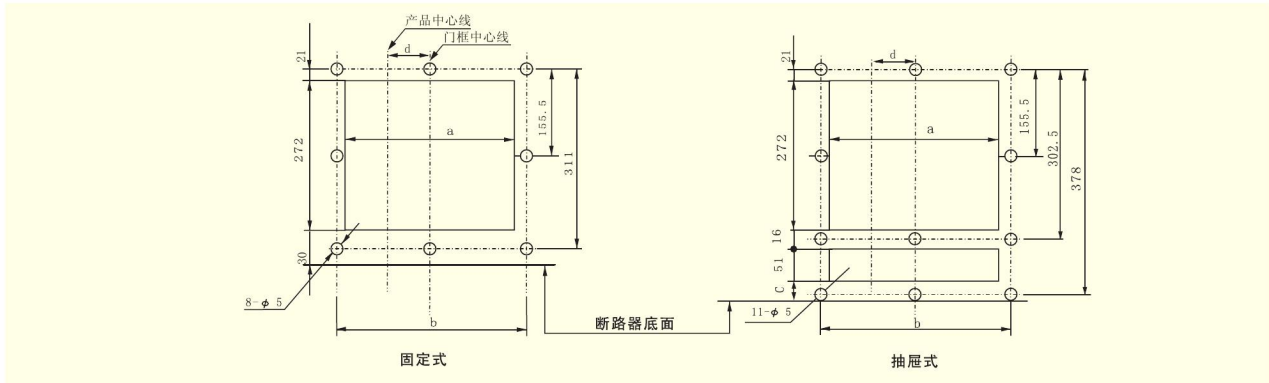


抽屉式断路器外形及安装尺寸(XJDW1-6300 In=6300A)



抽屉式断路器安装尺寸及外形尺寸(XJDW1-6300/4 In=6300A)

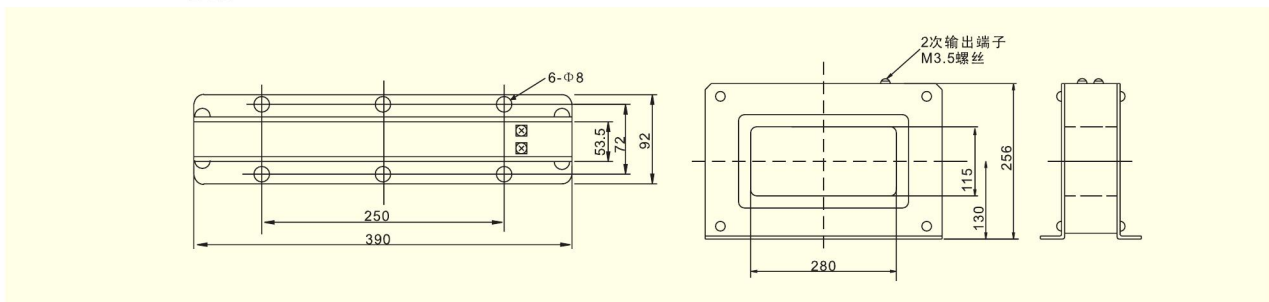
□ 门框尺寸及安装孔孔距



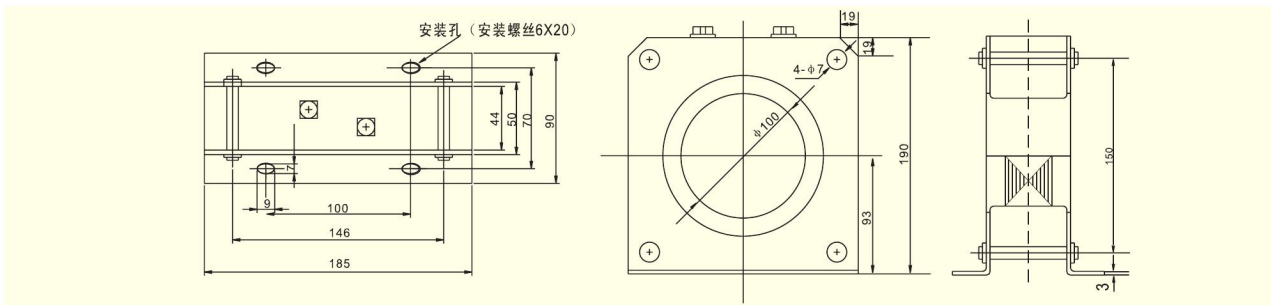
Inm	a (mm)	b (mm)	c (mm)	d (mm)(三极)	d (mm)(四极)
2000A	306	345	2	0	47.5
3200A	364	406	2	0	47.5
4000A	306	345	20	189(4000, 5000三极)	
6300A	366	405	20	246.5(4000, 5000四极以及6300三极)	

□ 外部漏电互感器结构尺寸

◇ ZCT1互感器



◇ Zt100互感器



附件及功能

□ 电气附件

◇ 欠电压脱扣器



- ☆ 欠电压脱扣器由脱扣器线圈和控制单元组成;
- ☆ 欠电压脱扣器动作分为瞬时动作和延时动作两种;
- ☆ 欠电压延时脱扣器延时时间常规分0.5s、1s、1.5s、3s四种, 3s以上直至9s作特殊规格处理, 由用户与工厂协商解决, 延时准确度±10%;
- ☆ 在1/2延时时间内, 电压恢复到85%Ue及以上时, 断路器不分开。

额定工作电压Ue(V)	AC400	AC230
动作电压(V)	(0.35~0.7)Ue	
可靠合闸电压(V)	(0.85~1.1)Ue	
可靠不能合闸电压(V)	≤0.35Ue	
功耗	12VA	

◇ 分励脱扣器



- ☆ 可远距离操纵使断路器断开

额定工作电压Us(V)	AC400	AC230	DC220	DC110
动作电压(V)	(0.7~1.1)Us			
功耗	40VA		40W	
分断时间	≤30ms			

◇ 释能电磁铁



- ☆ 电动机贮能结束后, 释能电磁铁能使操作机构的贮能弹簧力瞬间释放, 使断路器快速闭合。

额定工作电压Us(V)	AC400	AC230	DC220	DC110
动作电压(V)	(0.85~1.1)Us			
功耗	40VA		40W	
分断时间	≤70ms			

◇ 电动贮能机构



- ☆ 具有电动机贮能及自动贮能功能
- ☆ 本机构的贮能既可电动又可手动

额定工作电压 $U_s(V)$	AC400	AC230	DC220
动作电压(V)	(0.85~1.1) U_s		
功耗	192VA		192W
分断时间	≤5s		

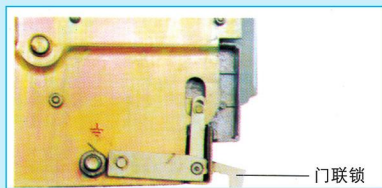
◇ 辅助触头



- ☆ 辅助触头形式：四常开四常闭或五常开五常闭

□ 机械附件

◇ 门联锁



- ☆ 门联锁机构安装在断路器抽屉座的左侧或右侧
- ☆ 门联锁机构能避免断路器在接通位置时柜门打开，保证安全
- ☆ 适用于抽屉式断路器

◇ “断开”锁定装置



- ☆ “断开”锁定装置可将断路器的断开按钮定在按下位置上，此时，断路器不能进行闭合操作
- ☆ 用户选装后，工厂提供锁和钥匙
- ☆ 一台断路器配独立的锁钥匙
- ☆ 二台断路器配二把相同的锁和一把钥匙
- ☆ 三台断路器配三把相同的锁和二把相同的钥匙

◇ 抽屉式断路器“断开”位置锁定挂锁器



抽屉式断路器处于“断开”位置时，可拔出锁杆用挂锁来锁定，锁定后断路器无法摇至“试验”或“接通”位置
挂锁用户自备

订货规范

(请在□内打√ / 或填上数字)

用户单位			订货台数		订货日期	
型号	<input type="checkbox"/> XJDW1-2000[I框] <input type="checkbox"/> 固定式 <input type="checkbox"/> 三极 额定电流In=_____A <input type="checkbox"/> XJDW1-3200[II框] <input type="checkbox"/> 抽屉式 <input type="checkbox"/> 四极 额定电压 <input type="checkbox"/> AC380(400)V <input type="checkbox"/> XJDW1-4000[III框] <input type="checkbox"/> AC660(690)V <input type="checkbox"/> XJDW1-6300[IV框]					
智能控制器	型号(“F”表示发电机保护)		基本功能		可增选附加功能或附件	
	M型	<input type="checkbox"/> M	长延时、短延时、瞬时、单相接地故障保护		1、各种状态指示和数值显示 2、电流表 3、故障记忆 4、热记忆 5、试验	<input type="checkbox"/> 1、负载监控 <input type="checkbox"/> 方式一 <input type="checkbox"/> 方式二 <input type="checkbox"/> 2、电压表 <input type="checkbox"/> 3、MCR接通分断和模拟脱扣 <input type="checkbox"/> 4、预报警、自诊断、OCR脱扣报警用信号单元
		<input type="checkbox"/> M/F	长延时、短延时、瞬时、预报警			
	H型	<input type="checkbox"/> H	1、长延时、短延时、瞬时、负载监控； 2、单相接地故障保护； 3、各种状态指示和数值显示；4、电流表； 5、电压表；6、故障记忆；7、热记忆； 8、试验；9、RS485串行接口； 10、报警故障状态。		<input type="checkbox"/> MCR接通分断和模拟脱扣 <input type="checkbox"/> RS485 / 232转换器 <input type="checkbox"/> 电源变压器 <input type="checkbox"/> ~230V <input type="checkbox"/> ~400V <input type="checkbox"/> DC220V <input type="checkbox"/> DC110V <input type="checkbox"/> DP模块	
<input type="checkbox"/> H/F						
智能控制器电源		<input type="checkbox"/> AC 230V <input type="checkbox"/> AC 400V		<input type="checkbox"/> DC220V <input type="checkbox"/> DC110V		
附件	欠电压脱扣器		<input type="checkbox"/> AC230V <input type="checkbox"/> AC400V <input type="checkbox"/> 欠压瞬时脱扣器 <input type="checkbox"/> 欠压延时脱扣器 <input type="checkbox"/> 1s <input type="checkbox"/> 3s <input type="checkbox"/> 5s			
	分励脱扣器		<input type="checkbox"/> AC230V <input type="checkbox"/> AC400V <input type="checkbox"/> DC220V <input type="checkbox"/> DC110V			
	释能(合闸)电磁铁		<input type="checkbox"/> AC230V <input type="checkbox"/> AC400V <input type="checkbox"/> DC220V <input type="checkbox"/> DC110V			
	电动操作机构		<input type="checkbox"/> AC230V <input type="checkbox"/> AC400V <input type="checkbox"/> DC220V <input type="checkbox"/> DC110V			
	机械联锁		<input type="checkbox"/> 水平联锁 <input type="checkbox"/> 垂直接锁 <input type="checkbox"/> 门联锁			
	断开位置钥匙锁					
	门框					
	外接式单相接地互感器		<input type="checkbox"/> 差值型(矢量和) <input type="checkbox"/> 地电流型			
连接		<input type="checkbox"/> 水平连接 <input type="checkbox"/> 垂直连接				
备注						

注：1) 如用户选用控制器可增选附加功能或附件，需另行增加费用。
 2) 用户选择H型控制器时，请注明是基于何种通讯协议：①专用通讯协议 ②Dp协议 ③MODEBUS协议