

TBBQ2 系列

自动转换开关电器 (ATSE)

深圳(Shenzhen Office)

电话: 0755-26522088

广州(Guangzhou Office)

电话: 020-38240455

福州(Fuzhou Office)

电话: 0591-87678390

上海(Shanghai Office)

电话: 021-52914076

南京(Nanjing Office)

电话: 025-66038829

杭州(Hangzhou Office)

电话: 0571-88390773

苏州(Suzhou Office)

电话: 0512-68781732

北京(Beijing Office)

电话: 010-64419268

天津(Tianjin Office)

电话: 022-27501308

沈阳(Shenyang Office)

电话: 024-31084182

合肥(Hefei Office)

电话: 0551-3613958

石家庄(Shijiazhuang Office)

电话: 0311-85528936

呼和浩特(Huhehaote Office)

电话: 0471-5254269

青岛(Qingdao Office)

电话: 0532-85853027

潍坊(Weifang Office)

电话: 0536-6103191

郑州(Zhengzhou Office)

电话: 0371-66957116

日照(Rizhao Office)

电话: 0633-8781797

武汉(Wuhan Office)

电话: 027-88998030

济南(Ji,nan Office)

电话: 0531-66595324

长沙(Changsha Office)

电话: 0731-85529082

南宁(Nanning Office)

电话: 0771-2238876

重庆(Chongqing Office)

电话: 023-63611219

贵阳(Guiyang Office)

电话: 0851-8210996

成都(Chengdu Office)

电话: 028-87321173

攀枝花(Panzhihua Office)

电话: 0812-3336594

绵阳(Mianyang Office)

电话: 0816-2274696

昆明(Kunming Office)

电话: 0871-8222259

西安(Xi,an Office)

电话: 029-62962355

银川(Yinchuan Office)

电话: 0951-5170028

TYT-TBBQ2-2011-06 CH



TYT 泰永
SHENZHEN TAIYONG TECHNOLOGY INCORPORATED CO., LTD.

地址: 深圳市南山区高新中一道长园新材料港F栋4楼
全国统一服务热线: 400-700-6363
www.taiyong.net

TBBQ2 product series

TYT 泰永
TAI YONG

智变 驭万变



COMPANY 公司简介 Profile

泰永科技成立于1994年，一直专注于双电源转换开关（ATSE）及控制系统的研发、销售与服务，并参与了双电源国家标准及行业应用导则的制定，据行业权威机构调查显示，其打造的TYT品牌下的TBBQ系列转换开关在国内综合影响力排名第一；2008年10月，泰永科技与贵州长征电气股份有限公司战略携手，并购了长征股份低压电气事业部(原长征电气九厂和一厂低压)，成立了贵州长征开关制造有限公司，充分整合了“长九”品牌四十多年的行业影响力和长征悠久的研发、制造优势，现泰永控股已发展成为拥有六个子公司、三十多个分公司的电气集团公司，能提供中、低压的断路器、转换开关电器；工控、消防水泵控制器、电气火灾监控等三十多类产品和系统服务，泰永凭借其丰富的行业应用经验及产品线，能为中国乃至世界用户提供最优电气解决方案。

负载供电需要TBBQ系列双电源自动转换开关

TBBQ2系列双电源自动转换开关适用于工业、医疗、邮电、石油、煤炭、冶金、轨道交通、计算机中心、船舶、军事设备、高速公路、机场、消防、民用建筑等场合。

《供配电系统设计规范》GB50052-95第2.0.2条一级负荷的供电电源应符合下列规定：

- ★一级负荷应由两个电源供电；当一个电源发生故障时，另一个电源不应同时受到损坏。
- ★一级负荷中特别重要的负荷，除由两个电源供电外，尚应增设应急电源，并严禁将其它负荷接入应急供电系统。

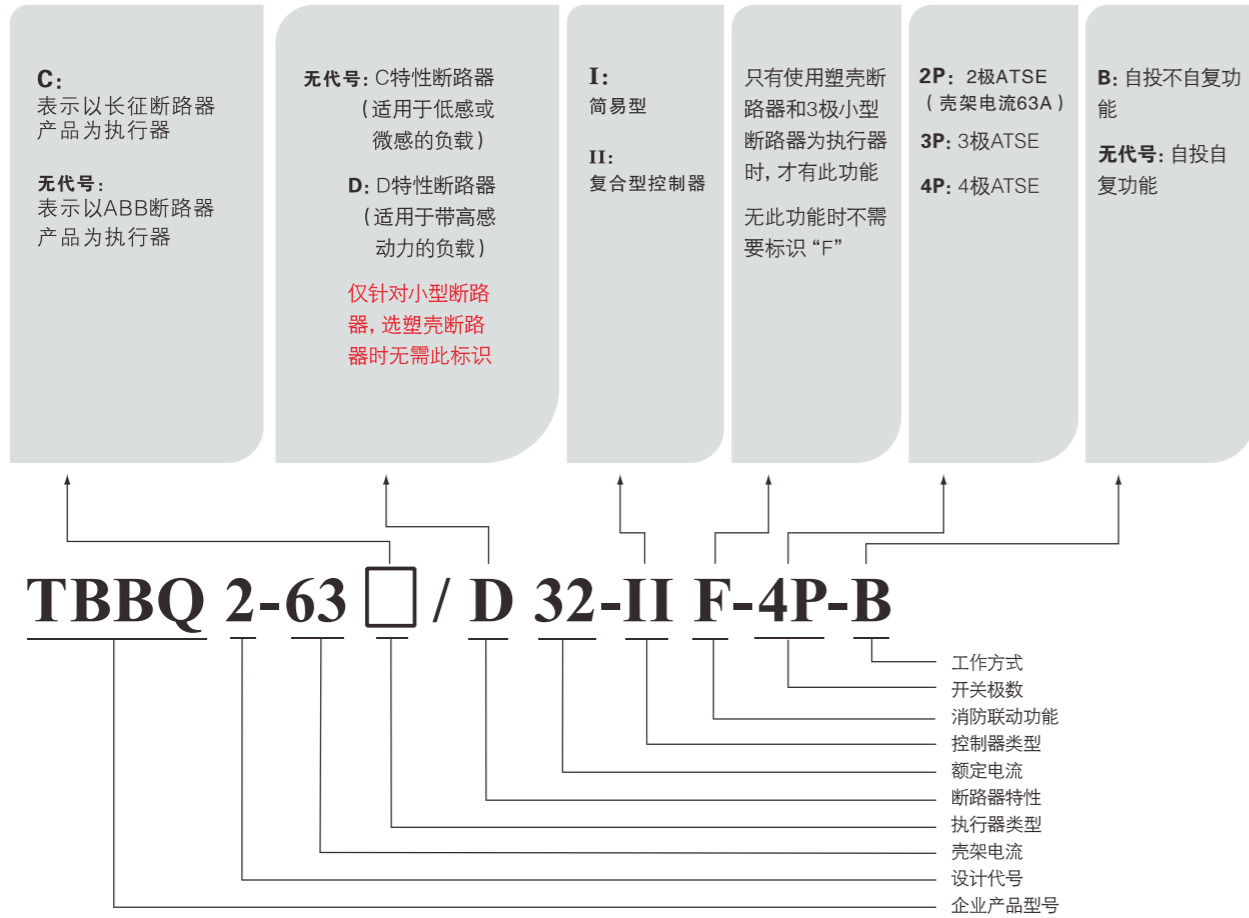
深圳市泰永科技股份有限公司，提供可靠与高品质双电源自动转换开关，将危险与损失降低到最低，您将会发现有重要负荷处就有TYT品牌TBBQ系列自动转换开关。

TYT提供多元化产品及解决方案以符合各种对紧急电源转换应用之要求，提供TBBQ系列转换开关，包括TBBQ12系列中高压转换开关，TBBQ3系列自动转换开关、TBBQ3-S系列瞬间并联型自动转换开关、TBBQ3-W抽出带旁路型自动转换开关、TBBQ6中性线重叠转换开关、TBBQ1和TBBQ2系列自动转换开关。TYT为ISO9001-2008认证合格制造商，自动转换开关为CCC认证之产品，并符合相关环保要求。

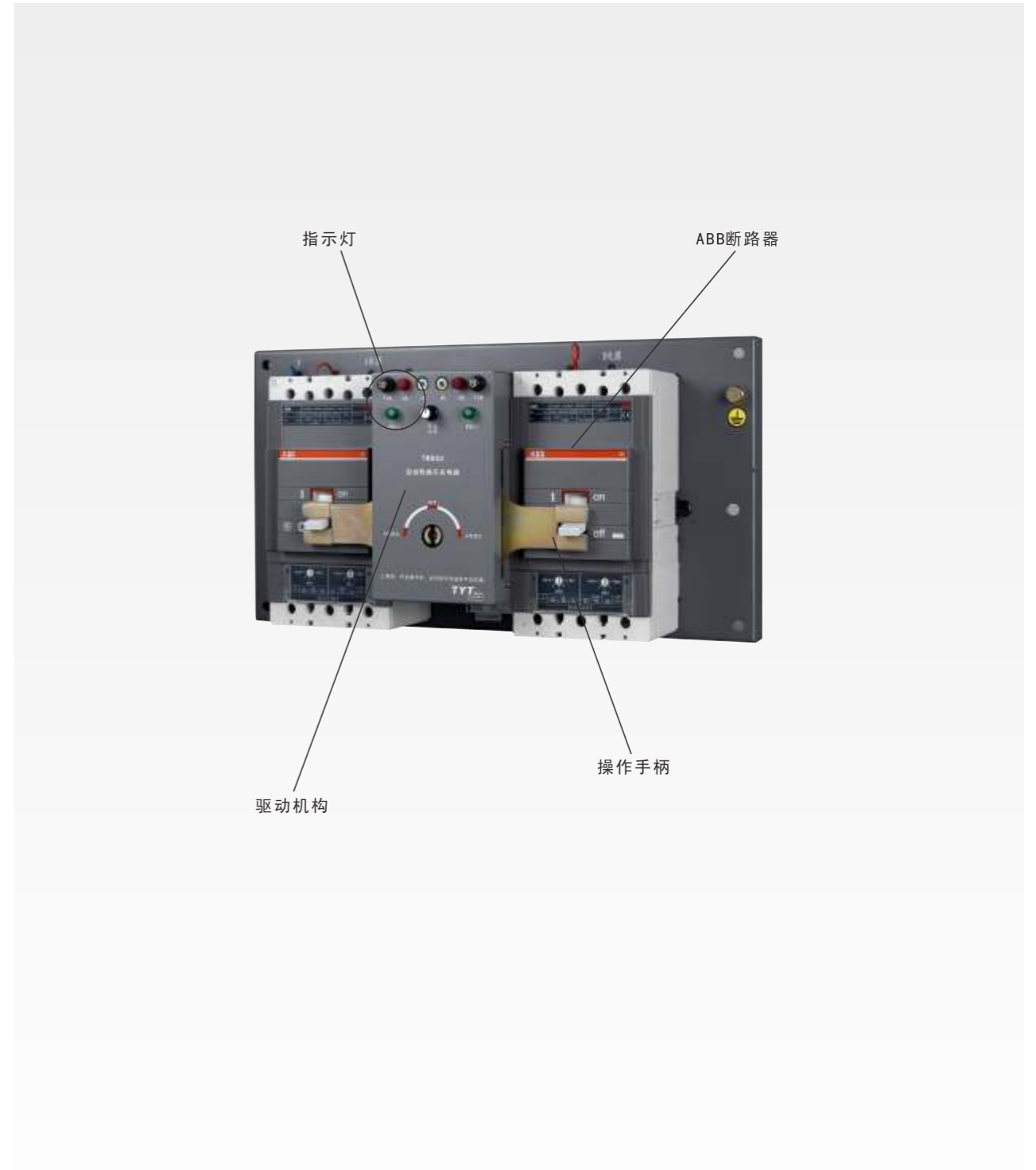
目 录

| | |
|------------------|----|
| 型号说明 | 01 |
| TBBQ2产品概述 | 03 |
| TBBQ2性能参数 | 04 |
| TBBQ2外形尺寸图 | 05 |
| | |
| TBBQ2-C产品概述 | 09 |
| TBBQ2-C性能参数 | 10 |
| TBBQ2-C外形尺寸图 | 11 |
| | |
| TBBQ2系列控制器功能特性 | 13 |
| TBBQ2系列接线端子外接电路图 | 14 |
| TBBQ2系列开关工作原理 | 14 |
| TBBQ2系列接线图 | 14 |

TBBQ2型号说明



TBBQ2系列ATSE

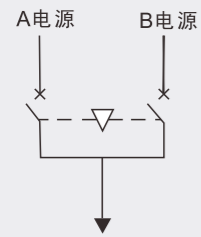


控制器: 用于检测电源电路质量并发出转换指令, 可提供 I、II 型控制器

驱动部分: 双电源实现转换的动力源, TBBQ2系列CB级采用电机驱动

开关本体: 决定了双电源的电气性能, TBBQ2系列CB级采用ABB断路器作为开关的执行器

注: 默认为带短路保护和过载保护; 需要带短路保护, 不带过载保护的情形, 订货时请注明。



产品概述

TBBQ2系列采用ABB的断路器为执行器；配备一体化智能控制器，当检测到欠压、缺相等故障，能够自动切换到备用电源；具有短路和过载保护功能，满足电气回路对选择性保护的要求，具有高的安全性和可靠性。适用于交流50Hz，额定电压至400V及以下，额定电流至630A及以下线路中。

执行标准

- IEC60947-6-1《低压开关设备和控制设备：第6部分 第1篇 自动转换开关电器》
- GB/T 14048.1-2006《低压开关设备和控制设备—总则》
- GB/T 14048.11-2008《低压开关设备和控制设备-多功能电器:自动转换开关电器》

核心参数

电器级别：CB级
使用类别：AC-33iB

产品特点

- 产品结构：**体积小、结构简单、外形美观、操作方便、使用寿命长。
- 执行器：**ABB公司S260、S270、S9系列微型断路器，S1、S2、S3、S5系列塑壳断路器。
- 机电连锁：**采用机械、电气双重连锁，防止两路电源同时接通，动作准确、安全。
- 动力源：**切换过程采用电机驱动，可靠平稳，无噪音，冲击力小。驱动电机只在开关切换瞬间通电，动作过后立即断电，节能效果显著。机械电气双重连锁，确保双电源可靠工作互不干涉。
- 控制器：**两种控制器（I、II）为用户提供了灵活的选择，控制器均通过抗电磁干扰试验，抗干扰能力强。
- 安装方便：**控制回路通过接插式端子连接，安装方便快捷。
- 操作方式：**自动转换、手动操作。

三种稳定工作状态

- 状态1：**常用电源（A电源）合、备用电源（B电源）分
- 状态2：**常用电源（A电源）分、备用电源（B电源）分
- 状态3：**常用电源（A电源）分、备用电源（B电源）合

使用环境

海拔高度：不超过2000米
周围环境温度：-5℃—40℃
相对湿度不大于95%
无爆炸危险介质
无雨雪侵袭



机械电气双得连锁



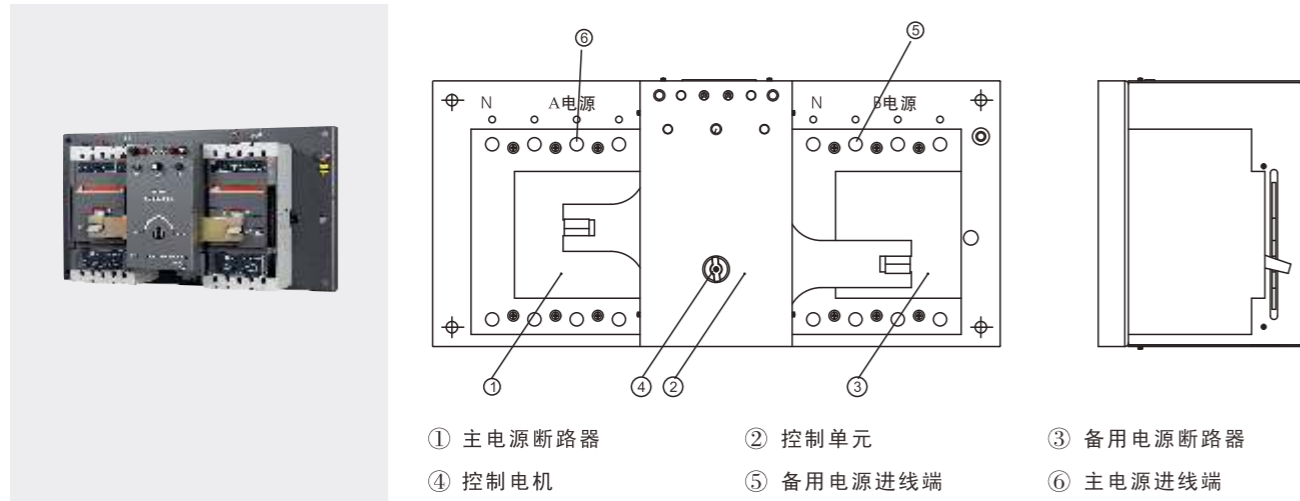
电机驱动



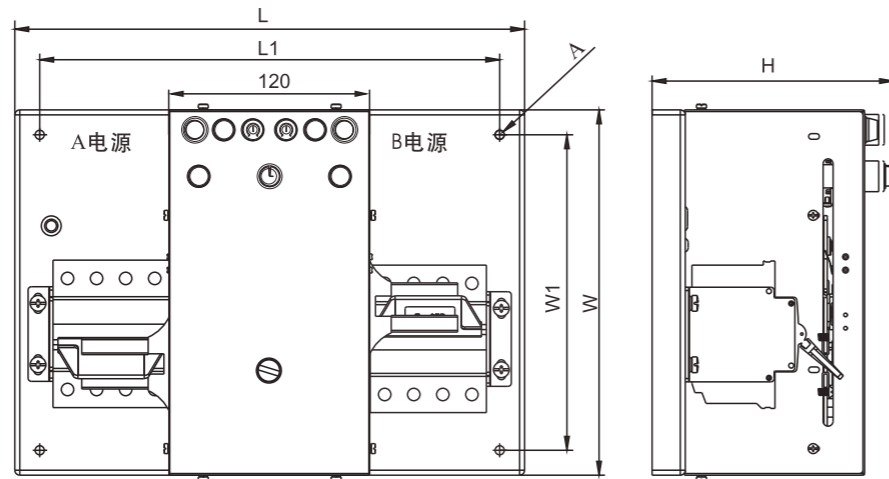
TBBQ2性能参数

| 产品型号 | TBBQ2-63 | TBBQ2-125 | TBBQ2-160 | TBBQ2-250 | TBBQ2-400 | TBBQ2-630 |
|------------------|---------------------------------|---|--|-----------|-----------|-----------|
| 执行器 | S260 | S1N-125 | S2N-160 | S3N-250 | S5N-400 | S5N-630 |
| 外观 | | | | | | |
| 壳架电流 (A) | 63 | 125 | 160 | 250 | 400 | 630 |
| 额定工作电流(A) | 10、16、20、 25、32、40、 50、63 | 10、12.5、16、 20、25、32、 40、50、63、 80、100、125 | 12.5、16、20、 25、32、40、 50、63、80、 100、125、160 | 200、250 | 320、400 | 500、630 |
| 额定电压 (V) Ue | AC230/400 | | | | | |
| 额定频率(Hz) | 50/60 | | | | | |
| 极数 | 2P、3P、4P | | | | | |
| 接线方式 | 板前 | | | | | |
| 操作电流 (A) /AC220V | 1.0 | 0.5 | 0.8 | 1.0 | | |
| 额定短路分断能力(KA) | 3.0 | 25.0 | 35.0 | | | |
| 隔离功能 | 有 | | | | | |
| 接通与分断能力 | 6Ie (COSφ=0.5) | | | | | |
| 本体开关转换时间(s) | 1.5~2 | | | 2~3 | | |
| 寿命(次) | 机械寿命 | 10000 | 10000 | 10000 | 10000 | 10000 |
| | 电气寿命 | 6000 | 6000 | 6000 | 6000 | 6000 |
| 操作循环次数 (/小时) | 60 | | | | | |
| 电器级别 | CB级 | | | | | |
| 使用类别 | AC-33iB | | | | | |
| 电压偏差 | Ue ± 10% | | | | | |
| 符合标准 | GB/T14048.11-2008 | | | | | |
| 主触头位置 | 三位 | | | | | |

TBBQ2外形尺寸图

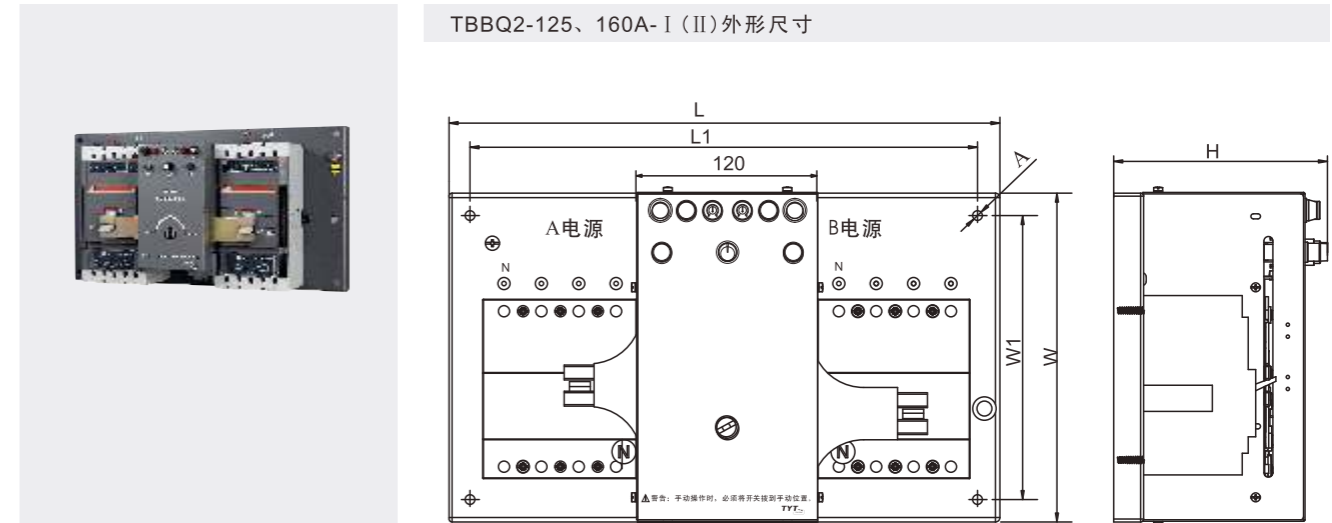


TBBQ2-63/C(D)- I (II)外形尺寸



| 极数 | 尺寸 | L | L1 | W | W1 | H | A |
|----|----|-----|-----|-----|-----|-----|--------|
| 3P | | 307 | 277 | 220 | 190 | 143 | 4-φ6.5 |
| 4P | | 307 | 277 | 220 | 190 | 143 | 4-φ6.5 |

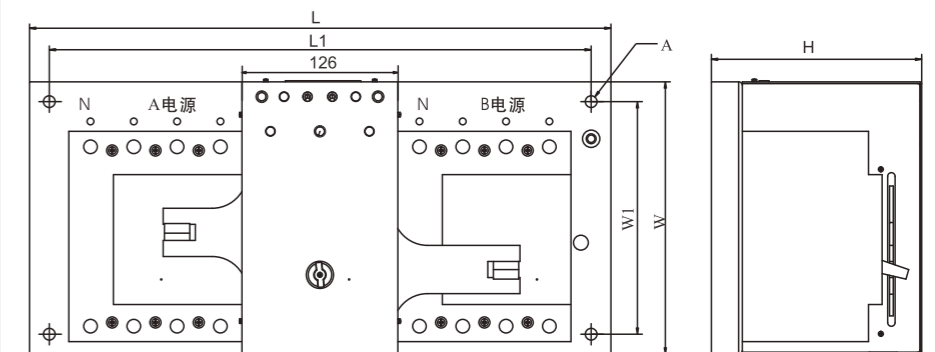
TBBQ2外形尺寸图



TBBQ2-125、160A-I (II)外形尺寸

| 型号 | 尺寸 | 极数 | L | L1 | W | W1 | H | A |
|-------------------|----|----|-----|-----|-----|-----|-----|--------|
| TBBQ2-125- I (II) | 3P | | 369 | 340 | 220 | 190 | 143 | 4-φ6.5 |
| | 4P | | | | | | | |
| TBBQ2-160- I (II) | 3P | | 405 | 375 | 220 | 190 | 143 | 4-φ6.5 |
| | 4P | | | | | | | |

TBBQ2-250A-I (II)外形尺寸

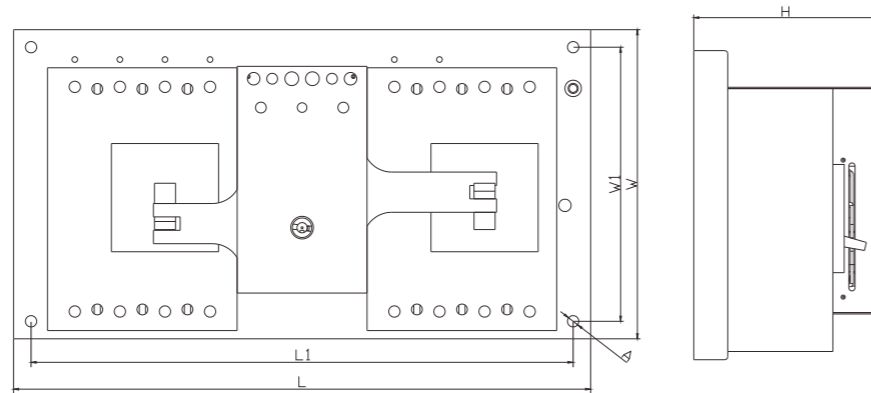


| 极数 | 尺寸 | L | L1 | W | W1 | H | A |
|----|----|-----|-----|-----|-----|-----|------|
| 3P | | 470 | 440 | 220 | 188 | 185 | 4-φ9 |
| 4P | | 470 | 440 | 220 | 188 | 185 | 4-φ9 |

TBBQ2外形尺寸图

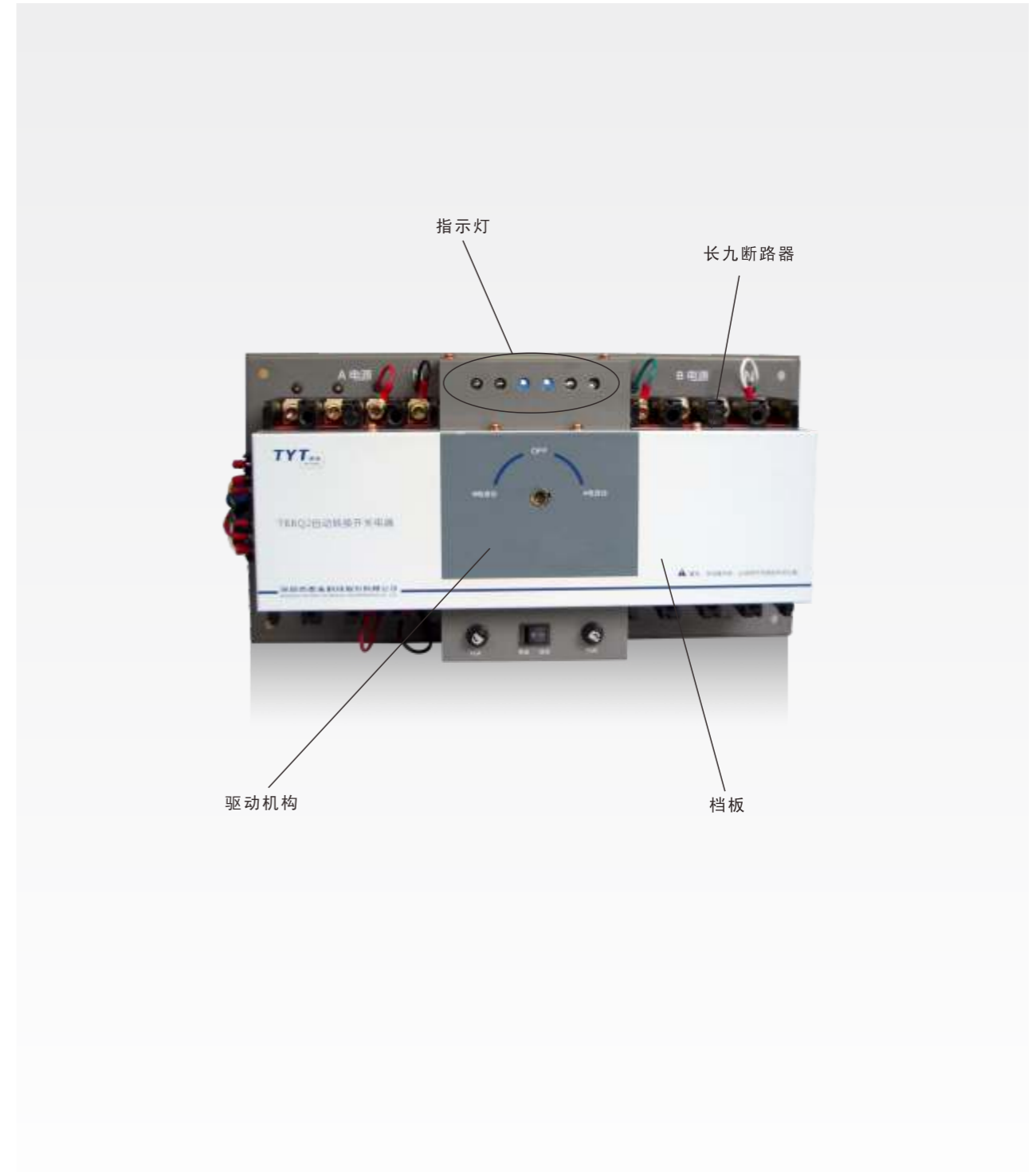


TBBQ2-400A、630A-I (II)外形尺寸



| 型号 | 尺寸 | 极数 | L | L1 | W | W1 | H | A |
|-----------------|----|----|-----|-----|-----|-----|-----|-------|
| TBBQ2-400-I(II) | 3P | 3P | 560 | 526 | 300 | 266 | 193 | 4-φ11 |
| | 4P | 4P | 560 | 526 | 300 | 266 | 193 | 4-φ11 |
| TBBQ2-630-I(II) | 3P | 3P | 560 | 526 | 300 | 266 | 193 | 4-φ11 |
| | 4P | 4P | 560 | 526 | 300 | 266 | 193 | 4-φ11 |

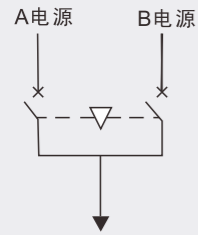
TBBQ2-C系列ATSE



控制器: 用于检测电源电路质量并发出转换指令, 可提供 I、II 型控制器

驱动部分: 是双电源实现转换的动力源, TBBQ2-C 系列 CB 级 ATSE 采用电机驱动

开关本体: 直接决定了双电源的电气性能, TBBQ2-C 系列 CB 级 ATSE 采用长九品牌的断路器作为执行器



产品概述

TBBQ2-C系列采用具有四十多年生产制造经验的长征开关制造有限公司生产的断路器为执行器；配备一体化智能控制器，当检测到欠压、缺相等故障，能够自动切换到备用电源；具有短路和过载保护功能，满足电气回路对选择性保护的要求，其分断能力远大于采用接触器等其他元器件组成的双电源转换开关，具有高的安全性和可靠性。适用于交流50Hz，额定电压至400V及以下，额定电流至630A及以下线路中。

执行标准

- IEC60947-6-1《低压开关设备和控制设备：第6部分 第1篇 自动转换开关电器》
- GB/T 14048.1-2006《低压开关设备和控制设备—总则》
- GB/T 14048.11-2008《低压开关设备和控制设备-多功能电器:自动转换开关电器》

核心参数

电器级别：CB级
使用类别：AC-33iB

产品特点

- 产品结构：**体积小、结构简单、外形美观、操作方便、使用寿命长。
- 执行器：**长征开关制造有限公司MB1系列微型断路器，MB30系列塑壳断路器。
- 机电联锁：**采用机械、电气双重联锁，防止两路电源同时接通，动作准确、安全。
- 动力源：**切换过程采用电机驱动，可靠平稳，无噪音，冲击力小。驱动电机只在开关切换瞬间通电，动作过后立即断电，节能效果显著。机械电气双重联锁，确保双电源可靠工作互不干涉。
- 控制器：**三种控制器（I、II）为用户提供了灵活的选择，控制器均通过抗电磁干扰试验，抗干扰能力强。
- 安装方便：**控制回路通过接插式端子连接，安装方便快捷。
- 操作方式：**自动转换、手动操作。

三种稳定工作状态

- 状态1：**常用电源（A电源）合、备用电源（B电源）分
- 状态2：**常用电源（A电源）分、备用电源（B电源）分
- 状态3：**常用电源（A电源）分、备用电源（B电源）合

使用环境

海拔高度：不超过2000米
周围环境温度：-5℃—40℃
相对湿度不大于95%
无爆炸危险介质
无雨雪侵袭



机械电气双得联锁



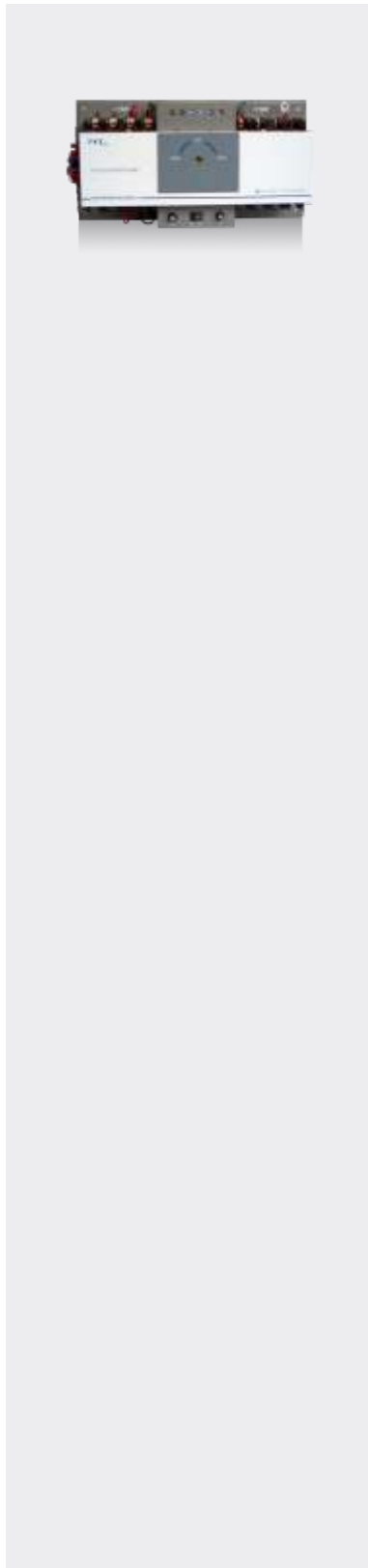
电机驱动



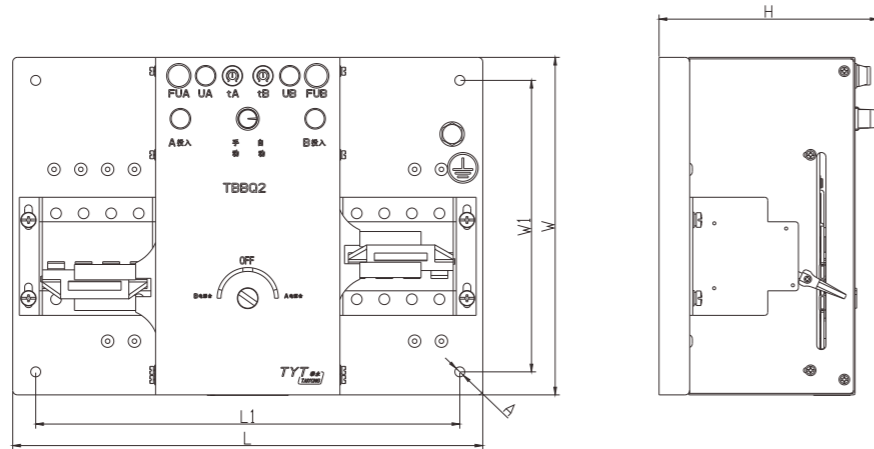
TBBQ2-C性能参数

| 产品型号 | TBBQ2-63C | TBBQ2-100C | TBBQ2-250C | TBBQ2-400C | TBBQ2-630C | |
|--|-------------------------|-----------------------------|-----------------------------|-------------------------|-------------------------|------|
| 执行器 | MB1-63 | MB30-100 | MB30-250 | MB30-400 | MB30-630 | |
| 外观 | | | | | | |
| 壳架电流 (A) | 63 | 100 | 250 | 400 | 630 | |
| 额定工作电流(A) | 10、16、20、25、32、40、50、63 | 16、20、25、32、40、50、63、80、100 | 100、125、160、180、200、225、250 | 200、225、250、315、350、400 | 250、315、350、400、500、630 | |
| 额定电压 (V) Ue | AC230/400 | | | | | |
| 额定频率(Hz) | 50/60 | | | | | |
| 极数 | 2P、3P、4P | 3P、4P | | | | |
| 接线方式 | 板前 | | | | | |
| 操作电流 (A) /AC220V | 0.2 | 0.5 | 0.8 | 1.0 | | |
| 额定短路分断能力(KA) | 6.0 | 26 | 32.5 | | | |
| 隔离功能 | 有 | | | | | |
| 接通与分断能力 | 6Ie (COSΦ=0.5) | | | | | |
| 本体开关转换时间(s) | 2~3 | 1.5~2 | 2~3 | | | |
| 寿命(次) | 机械寿命 | 10000 | 10000 | 10000 | 8000 | 8000 |
| | 电气寿命 | 6000 | 6000 | 6000 | 4000 | 4000 |
| 操作循环次数 (/小时) | 60 | | | | | |
| 电器级别 | CB级 | | | | | |
| 使用类别 | AC-33iB | | | | | |
| 电压偏差 | Ue ± 10% | | | | | |
| 符合标准 | GB/T14048.11-2008 | | | | | |
| 主触头位置 | 三位 | | | | | |
| 注：（1）本产品选用MCB默认型号为C型，如需D型请在订货时特别说明。 （2）如需选用同外形尺寸的其他高分断MCCB，请在订货时特别说明。 | | | | | | |

TBBQ2-C外形尺寸图

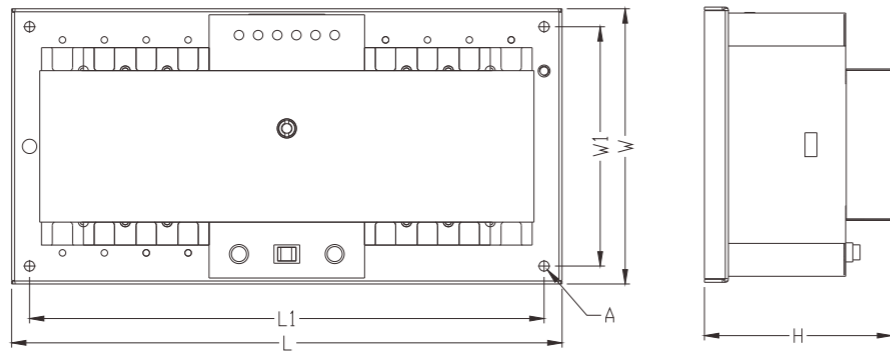


TBBQ2-63C- I (II)及以及下外形尺寸



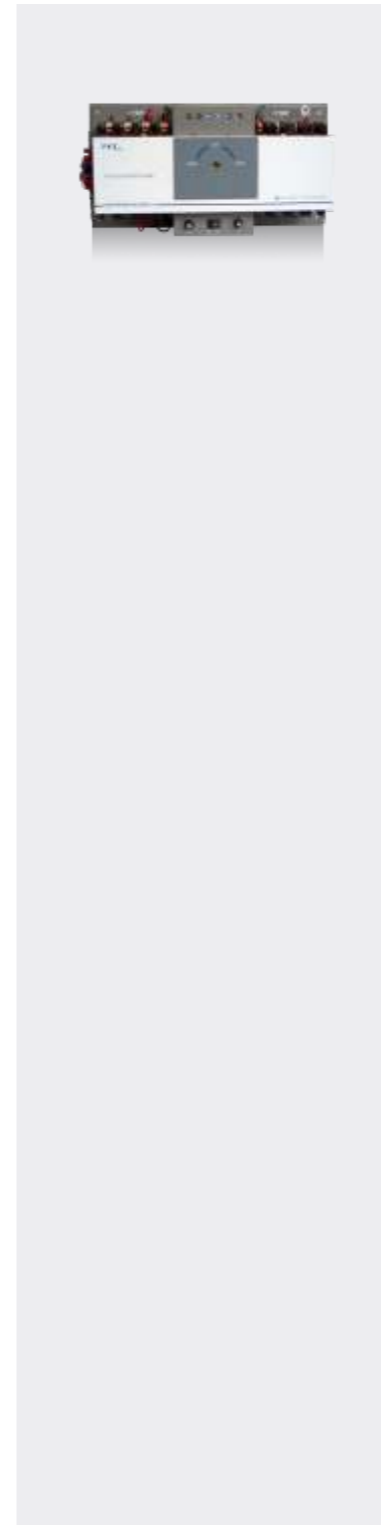
| 极数 | 尺寸 | L | L1 | W | W1 | H | A |
|----|----|-----|-----|-----|-----|-----|---------|
| 3P | | 307 | 277 | 220 | 190 | 143 | 4-φ 6.5 |
| 4P | | 307 | 277 | 220 | 190 | 143 | 4-φ 6.5 |

TBBQ2-100C、250C- I (II)外形尺寸图

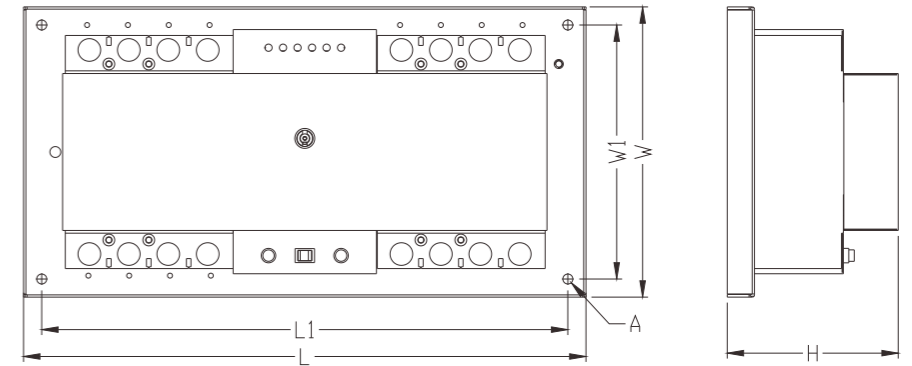


| 型号 | 极数 | 尺寸 | L | L1 | W | W1 | H | A |
|--------------------|----|----|-----|-----|-----|-----|-----|---------|
| TBBQ2-100C- I (II) | 3P | | 420 | 390 | 220 | 190 | 138 | 4-φ 6.5 |
| | 4P | | 420 | 390 | 220 | 190 | 138 | 4-φ 6.5 |
| TBBQ2-250C- I (II) | 3P | | 460 | 430 | 230 | 200 | 158 | 4-φ 8.5 |
| | 4P | | 460 | 430 | 230 | 200 | 158 | 4-φ 8.5 |

TBBQ2-C外形尺寸图

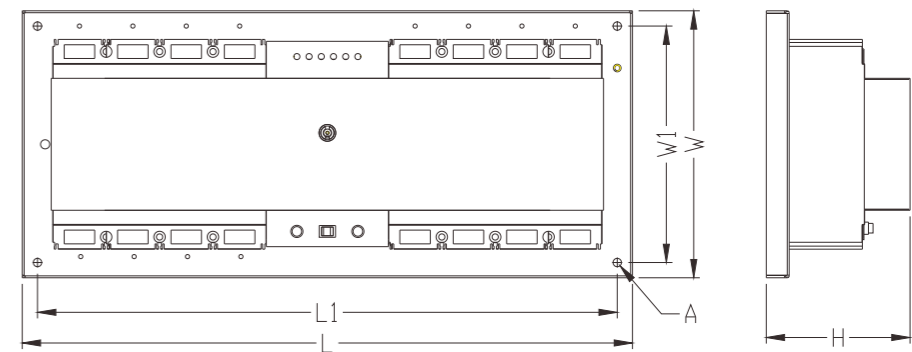


TBBQ2-400C- I (II)外形尺寸图



| 极数 | 尺寸 | L | L1 | W | W1 | H | A |
|----|----|-----|-----|-----|-----|-----|--------|
| 3P | | 560 | 520 | 320 | 280 | 190 | 4-φ 11 |
| 4P | | 620 | 580 | 320 | 280 | 190 | 4-φ 11 |

TBBQ2-630C- I (II)外形尺寸图



| 极数 | 尺寸 | L | L1 | W | W1 | H | A |
|----|----|-----|-----|-----|-----|-----|--------|
| 3P | | 730 | 690 | 350 | 310 | 190 | 4-φ 11 |
| 4P | | 800 | 760 | 350 | 310 | 190 | 4-φ 11 |

TBBQ2系列控制器功能特性



I 型控制器

检测两路电源是否有电；具有检测电源失压功能；
 手动/自动转换功能；
 具有电源来电指示，电源投入状态指示；
 自投自复功能；延时转换功能；
 具有发电机自启动触点；
 嵌入式安装，安装在开关内部；
 适用于TBBQ2和TBBQ2-C系列ATSE。

II 型控制器

检测两路电源是否有电；具有检测电源失压、欠压、缺相等检测功能；
 手动/自动转换功能；
 具有电源来电指示，电源投入状态指示；
 自投自复功能；延时转换功能；
 具有发电机自启动触点；
 嵌入式安装，安装在开关内部；
 适用于TBBQ2和TBBQ2-C系列ATSE。

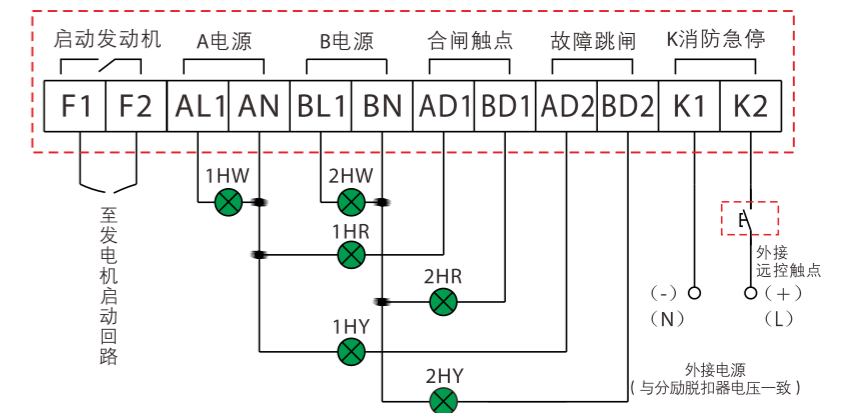
| 控制器型号 | I | II |
|------------------|---------|---------|
| 手动/自动转换 | ● | ● |
| 两路电源三相欠压、过压、缺相检测 | 单相失压 | ● |
| 欠压值可调 | — | ● |
| 过压值可调 | — | — |
| 指示灯显示 | ● | ● |
| 自投自复 | ● | ● |
| 自投不自复 | 需在订货时注明 | 需在订货时注明 |
| 延时控制 | 0~30S | 0~30S |
| 辅助触点 | ● | ● |
| 外扩指示功能 | ● | ● |
| 消防联动 | 需在订货时注明 | 需在订货时注明 |
| 互为备用功能 | — | — |
| 485通讯接口 | — | — |

注：TBBQ2-63C - () 采用MB1-63C为执行器的CB级产品无消防联动功能。

TBBQ2控制器功能特性

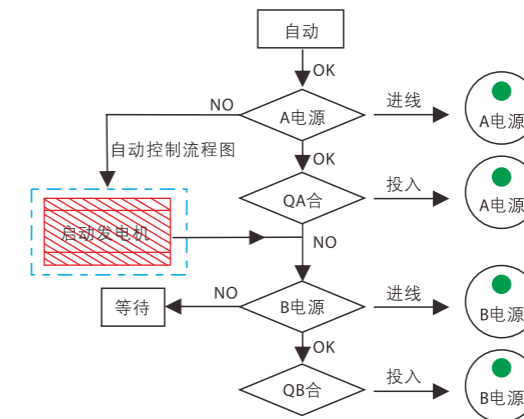


I、II 型控制器接线端子外接电路图



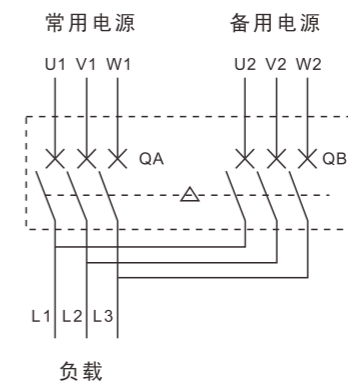
注：HW为电源指示灯以，HR为合闸指示灯，HY为故障指示灯。（额定电压AC220V）
 63A壳架等级无“故障跳闸”功能。

TBBQ2系列开关工作原理

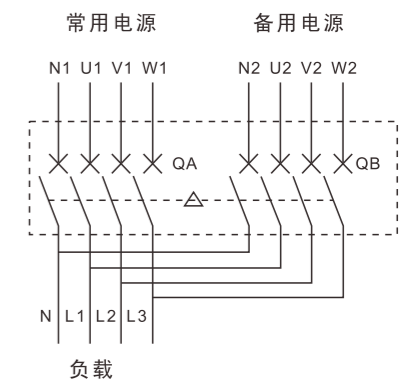


如左图所示，A为常用电源，B为备用电源，QA为常用电源控制执行器，QB为备用电源控制执行器。两执行器有机械联锁机构和电气联锁双重保护，以保证两执行器不能同时合闸。设有手动/自动等功能。自动时，当A电源正常时，QA合，QB分；当A电源出现故障时，在预定延时范围内QA分，QB合。若为自投自复状态，则当A电源恢复正常时，QA合，QB分。

TBBQ2系列接线图



TBBQ2-□/3P主接线图



TBBQ2-□/4P主接线图（配塑壳断路器）