

# MU1 系列

## 浪涌保护器



CZ-MB1-2011-05 10000 CH

深圳(Shenzhen Office)

电话: 0755-26522088

广州(Guangzhou Office)

电话: 020-38240455

福州(Fuzhou Office)

电话: 0591-87678390

上海(Shanghai Office)

电话: 021-52914076

南京(Nanjing Office)

电话: 025-66038829

杭州(Hangzhou Office)

电话: 0571-88390773

苏州(Suzhou Office)

电话: 0512-68781732

北京(Beijing Office)

电话: 010-64419268

天津(Tianjin Office)

电话: 022-27501308

沈阳(Shenyang Office)

电话: 024-31084182

合肥(Hefei Office)

电话: 0551-3613958

石家庄(Shijiazhuang Office)

电话: 0311-85528936

呼和浩特(Huhehaote Office)

电话: 0471-5254269

青岛(Qingdao Office)

电话: 0532-85853027

潍坊(Weifang Office)

电话: 0536-6103191

郑州(Zhengzhou Office)

电话: 0371-66957116

日照(Rizhao Office)

电话: 0633-8781797

武汉(Wuhan Office)

电话: 027-88998030

济南(Ji,nan Office)

电话: 0531-66595324

长沙(Changsha Office)

电话: 0731-85529082

南宁(Nanning Office)

电话: 0771-2238876

重庆(Chongqing Office)

电话: 023-63611219

贵阳(Guiyang Office)

电话: 0851-8210996

成都(Chengdu Office)

电话: 028-87321173

攀枝花(Panzhihua Office)

电话: 0812-3336594

绵阳(Mianyang Office)

电话: 0816-2274696

昆明(Kunming Office)

电话: 0871-8222259

西安(Xi'an Office)

电话: 029-62962355

银川(Yinchuan Office)

电话: 0951-5170028



贵州长征开关制造有限公司

长九 Longmarch (原长征电器九厂和一厂低压)

地址: 贵州省遵义市上海路147号 电话: 0852-8637869

全国统一服务热线: 400-700-6363

www.changzheng-cn.com

TYT 泰永控股

MU1 surge protector series



长九 Longmarch

## 新长征 新使命



**历史缔造专业，实力铸就辉煌** 贵州长征开关制造有限公司承继原长征电器九厂和低压一厂四十载之深厚渊源，力创“长九”优秀民族品牌，矢志成为中国最专业、最优秀的智能电气产品供应商。用时间证明一切，用使命丈量成长，长征开关将以“长征人”之无畏信念与创新精神，续写更为璀璨夺目的传奇篇章！

**“长九”开关，用40余年的创新实践，引领低压电器行业不断向前！**

# COMPANY 公司简介 Profile

贵州长征开关制造有限公司前身为贵州长征电气股份有限公司低压电器事业部（原长征电器九厂和一厂低压），长征电器九厂于1969年随长征电器基地成立组建，是机械工业部定点生产框架式低压断路器的重点骨干企业，全国低压断路器主导生产厂，是中国低压电器行业的领军企业。

2008年10月，泰永科技并购长征电气股份有限公司低压事业部，在此基础上成立了贵州长征开关制造有限公司，充分整合了“长九”品牌四十多年的行业影响力和长征悠久的研发制造优势，现能提供中压断路器、低压框架断路器、塑壳断路器、微型断路器、接触器、继电器、隔离开关、综合保护电器等三十多类产品与服务；长征开关凭借其丰富的行业应用经验及产品线，能为中国乃至世界用户提供最优电气解决方案。

贵州长征开关制造有限公司（原长征电器九厂和一厂低压）  
泰永控股

# 目录 Contents

## 概述

产品应用.....	2
产品特点.....	2
型号说明.....	2
技术参数.....	3

## 选择与应用

系统分析.....	4
不同供电系统浪涌保护器的选择.....	4
推荐选型.....	5

## 安装与接线

安装和接线.....	6
适合不同配电系统的接线.....	6
外形安装尺寸.....	9



# MU1 SERIES



### 产品概述

MU1系列电涌保护器是新一代防雷产品，是用于带电系统中限制瞬态过电压和导引泄放电涌电流的非线性防护，用以保护耐压水平低的电器或电子系统免遭雷击及雷击电磁脉冲或操作过电压的损害。提供I级、II级、III级、IV级多级防护，确保设备安全。最大持续工作电压从275V到460V，满足用户各种等级需求。

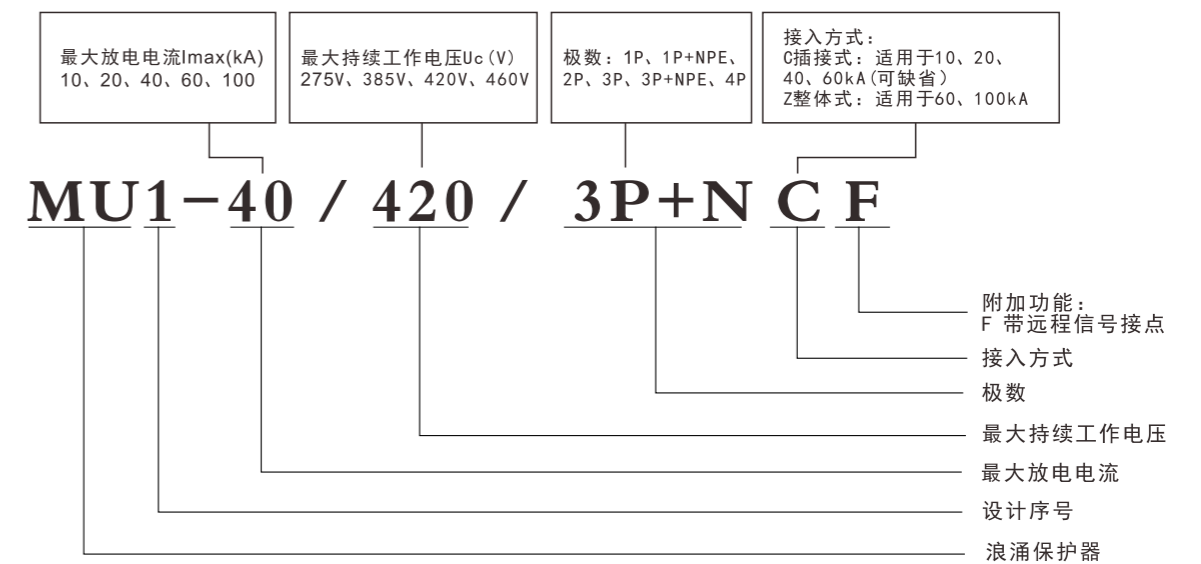
### 产品应用

适用于工业、建筑、民航、金融、证券、电信、港口等系统的电源防护，抑制雷电和操作过电压等瞬时过电压幅值，泄放电涌能量，保护系统电路和设备的安全。

### 产品特点

- 提供I级、II级、III级、IV级不同防护等级产品
- 最大放电电流100kA（8/20波形），高能电涌防护
- 不同产品的最大持续电压：275V~460V
- 内置失效热脱扣装置，使用更安全
- 配备3+1接线形式和普通接线形式，适用于不同电网制式
- 标准35mm导轨安装
- 插拔式模块设计，便于维护和更换
- 配有失效指示和遥信指示接口（配有常开常闭触点）
- 配有防倒插机构
- 符合标准
- IEC61643-1；GB18802.1

### 型号说明



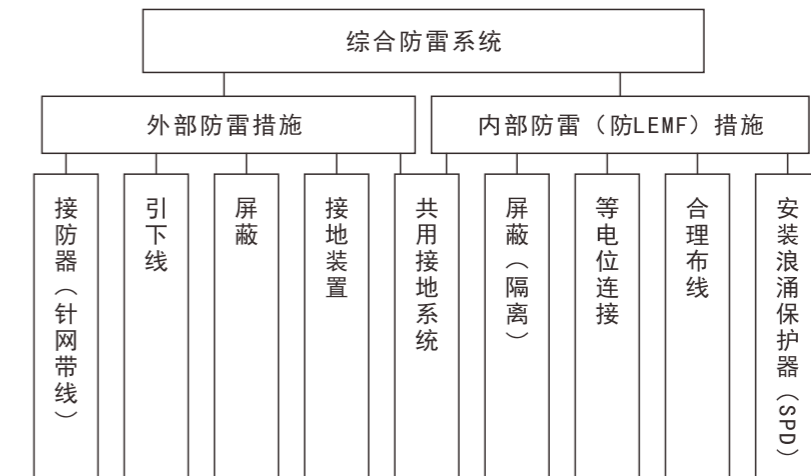
## 技术参数

等级	10kA		20kA				40kA				
型号 (长征开关)	MU1-10/ /275	MU1-10/ /385	MU1-20/ /275	MU1-20/ /385	MU1-20/ /420	MU1-20/ /460	MU1-40/ /275	MU1-40/ /385	MU1-40/ /420	MU1-40/ /460	
最大工作电压Un (VAC)	220V										
最大持续工作电压(WAC)	(L-N)	275V	285V	275V	385V	420V	460V	275V	385V	420V	460V
	(N-PE)	255V									
电压保护水平Up	(L-N)	≤1.0 (kV)	≤1.3 (kV)	≤1.1 (kV)	≤1.5 (kV)	≤1.8 (kV)	≤1.8 (kV)	≤1.8 (kV)	≤1.8 (kV)	≤2.2 (kV)	≤2.2 (kV)
	(N-PE)	≤1.0 (kV)	≤1.0 (kV)	≤1.2 (kV)	≤1.2 (kV)	≤1.2 (kV)	≤1.2 (kV)	≤1.2 (kV)	≤1.2 (kV)	≤1.2 (kV)	≤1.2 (kV)
标称放电电流In	5kA (8/20 μs)		10kA (8/20 μs)				20kA (8/20 μs)				
最大放电电流Imax	10kA (8/20 μs)		20kA (8/20 μs)				40kA (8/20 μs)				
告警方式	本地	指示窗示红色, 防雷模块失效									
	遥信	NC常闭; COM公共点; NO常开					常开正常; 常闭失效				
安装方式	35mm DIN-rail标准导轨										
外形尺寸 (mm)	90x72x63										
工作环境	温度-47~+70°C;相对湿度≤95%;海拔≤3km										

等级	60kA				60kA				100kA			
型号 (长征开关)	MU1-60/ /276	MU1-60/ /385	MU1-60/ /420	MU1-60/ /460	MU1-60/ /275Z	MU1-60/ /385Z	MU1-60/ /420Z	MU1-60/ /460Z	MU1-100/ /385Z	MU1-100/ /420Z	MU1-100/ /460Z	
最大工作电压Un (VAC)	220V											
最大持续工作电压(WAC)	(L-N)	275V	385V	420V	460V	275V	385V	420V	460V	385V	420V	460V
	(N-PE)	255V										
电压保护水平Up	(L-N)	≤1.5 (kV)	≤2.0 (kV)	≤2.5 (kV)	≤2.5 (kV)	≤1.5 (kV)	≤2.0 (kV)	≤2.5 (kV)	≤2.5 (kV)	≤2.5 (kV)	≤3.0 (kV)	≤3.0 (kV)
	(N-PE)	1.0 (kV)	1.0 (kV)	1.0 (kV)	1.0 (kV)	1.0 (kV)	1.0 (kV)	1.0 (kV)	1.0 (kV)	1.3 (kV)	1.3 (kV)	1.3 (kV)
标称放电电流In	30kA				30kA				50kA			
最大放电电流Imax	60kA				60kA				100kA			
告警方式	本地	指示窗示红色, 防雷模块失效										
	遥信	NC常闭; COM公共点; NO常开					常开正常; 常闭失效					
安装方式	35mm DIN-rail标准导轨											
外形尺寸 (mm)	90x72x63					95x144x68						
工作环境	温度-47~+70°C;相对湿度≤95%;海拔≤3km											

## 系统分析

建筑物内部设备防雷保护的重点是防止感应雷入侵。在感应雷的防护当中,电涌保护器(SPD)是不可缺少的装置,它可以根据各种线路中出现的过电压过电流及时做出反应,泄放线路中的过电流或对线路上的过电压进行钳制,从而达到保护电气设备的目的。



设计一个电涌保护系统之前需要进行多方面的分析,主要有以下几点:

系统风险评估:在设计系统之前应该对所保护区域的雷击——电涌进行风险评估确定雷电防护等级,分析所需保护设备的重要性、以及对雷击后造成的后果进行评估分析。

环境分析:在设计电涌保护系统之前应对保护建筑物所在地区的地形、地物状况、气象天气(如雷暴日)和地质条件(如土壤电阻率)进行评估分析。

建筑物和进线尺寸:需要获得建筑物平面尺寸和高度,进线长度和相邻建筑物高度等数据,决定引雷面积。

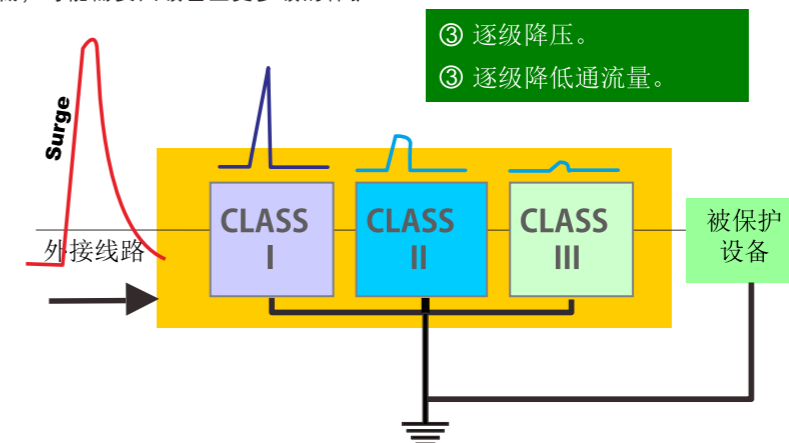
建筑物内部分析:需了解建筑物内各楼层及楼顶被保护的电子信息系统设备的分布状况,以及各楼层需保护的设备的类型、功能及性能参数。

配电系统分析:分析建筑物中用电设备的供、配电情况及其配电系统的接地型式,确定SPD的类型。

## 不同供电系统浪涌保护器的选择

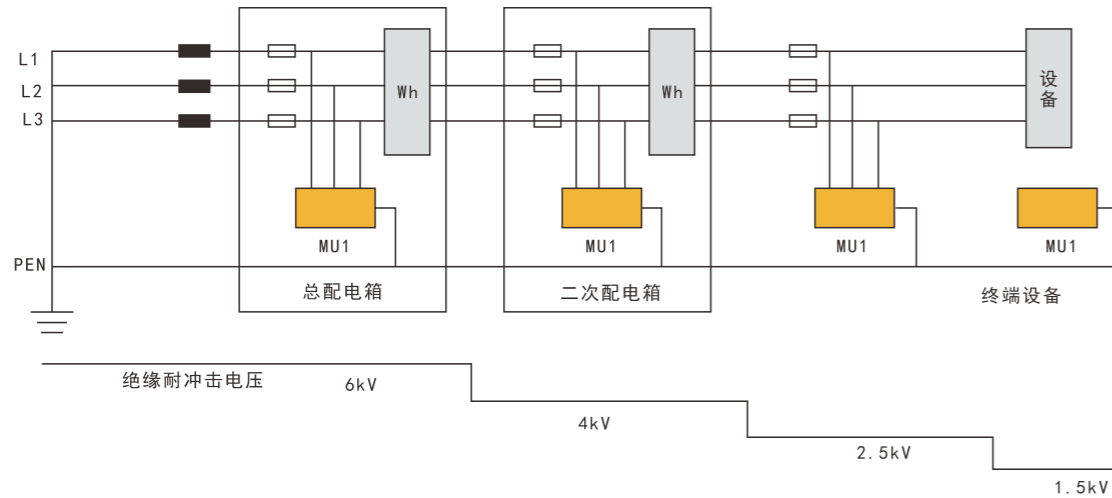
### 分级保护

根据被保护设备的耐压等级,假如两级防雷就可以做到限制电压低于设备的耐压水平,就只需要做两级保护;假如设备的耐压水平较低,可能需要四级甚至更多级的保护。



## 不同供电系统浪涌保护器的选择

根据低压电器标准，电器设备按照过电压类别可划分为：电源水平、配电及控制水平、负载水平、信号水平，其对应绝缘耐冲击电压等级为：6.0kV、4.0kV、2.5kV、1.5kV。如下图所示：

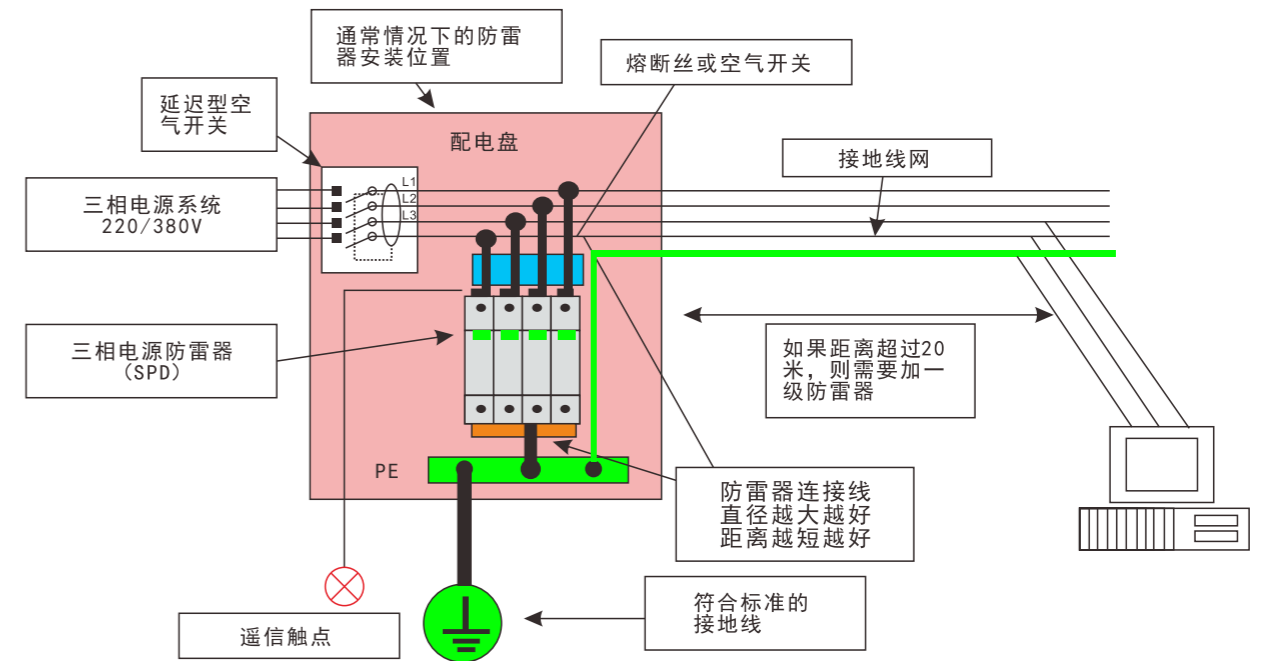


### 推荐选型：

设备位置 参数	电源处设备	配电线路和最后 分支线路的设备	用电设备	特殊需保护的 电子信息设备
最大放电电流	≥60kA	20≤X≤40kA	10≤X≤20kA	X≤10kA
耐冲击电压类别	IV类	III类	II类	I类
耐冲击过电压额定值	6kV	4kV	2.5kV	1.5kV
推荐型号	MU1-60	MU1-40	MU1-20	MU1-10
	MU1-100	MU1-20	MU1-10	

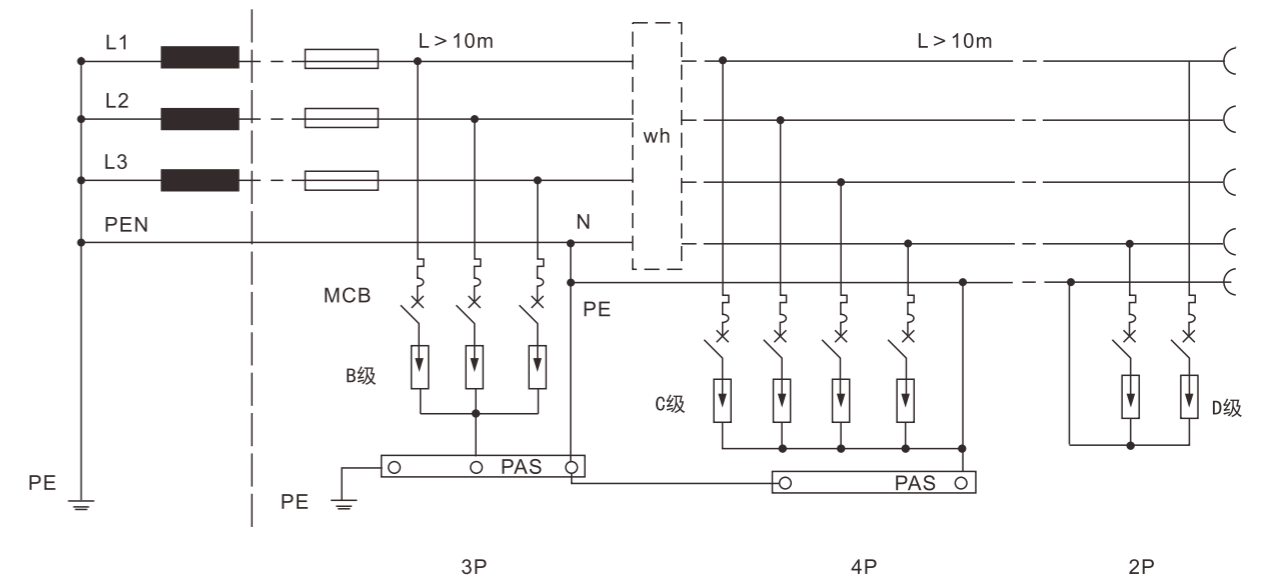
注：电源系统中接地情况不同，应根据自身的情况来选择适当的电涌保护器组合方式，可以实现有效的保护。

## 安装和接线



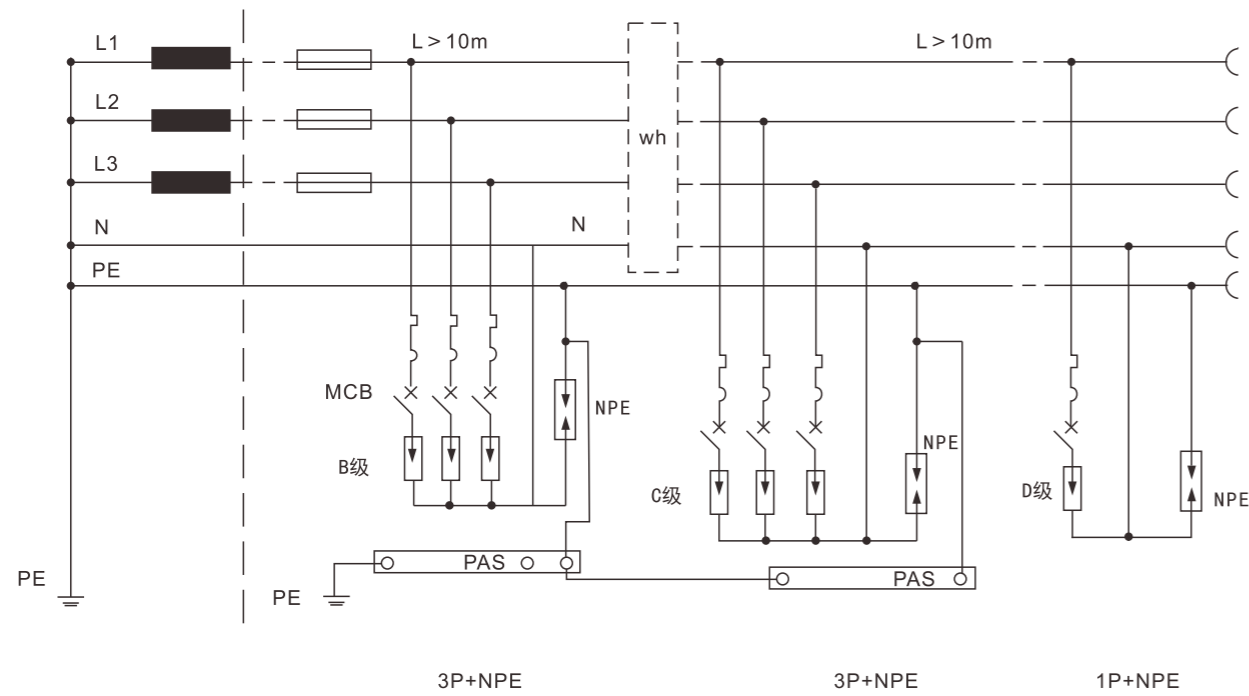
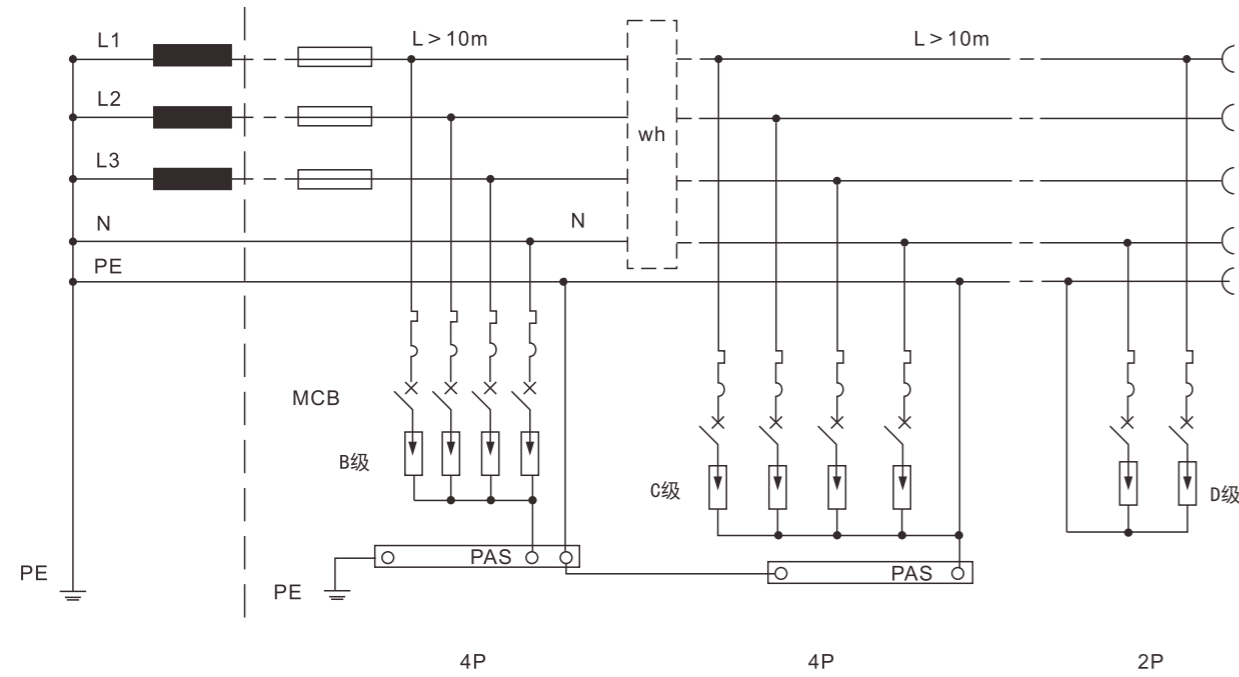
## 不同配电系统中的接线

### TN-C-S系统



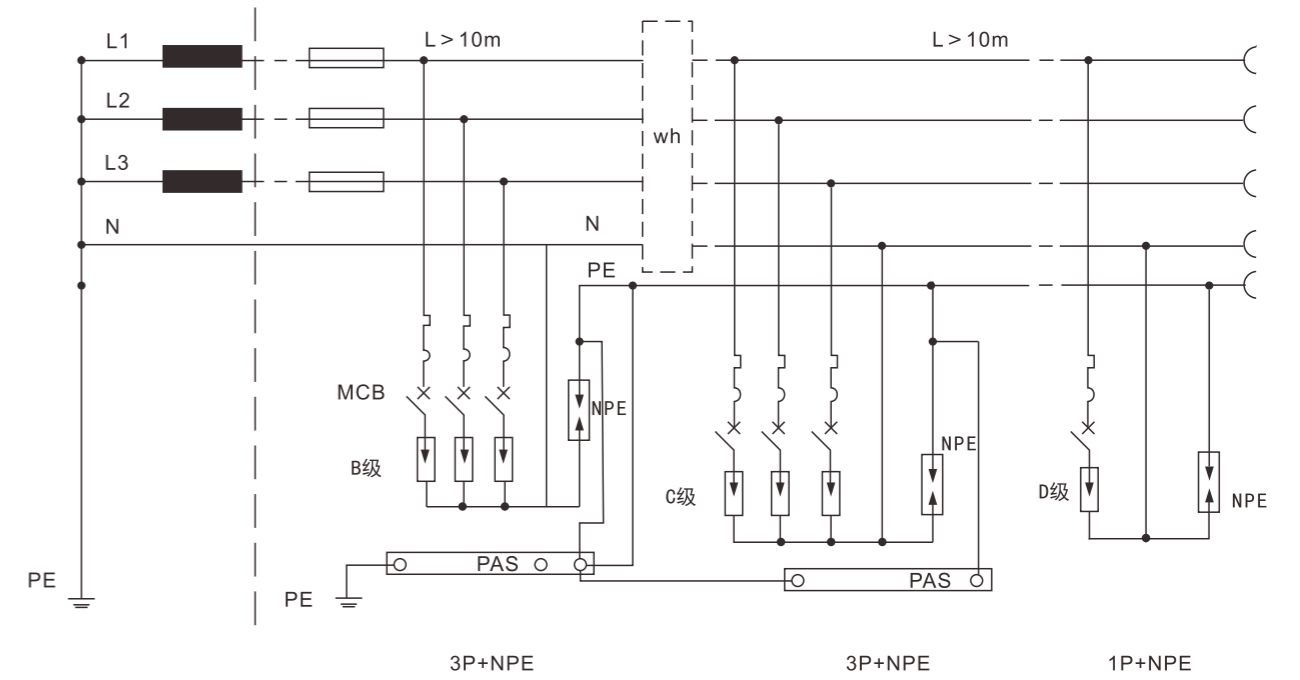
## 不同配电系统中的接线

### TN-S系统

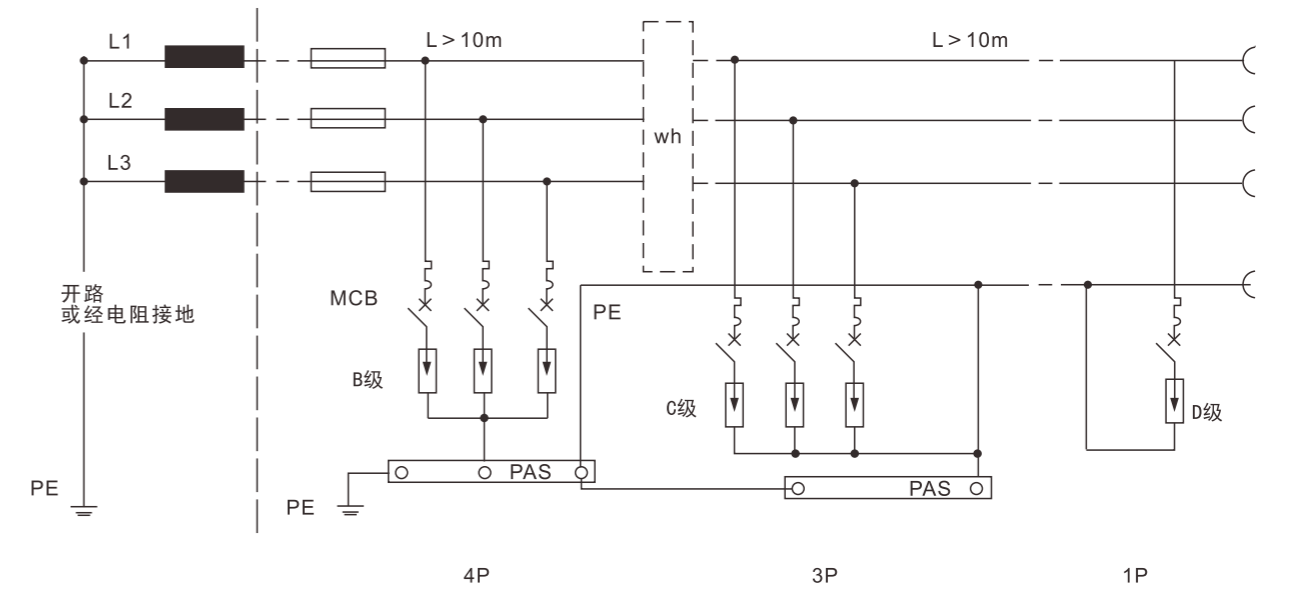


## 不同配电系统中的接线

### TT系统



### IT系统

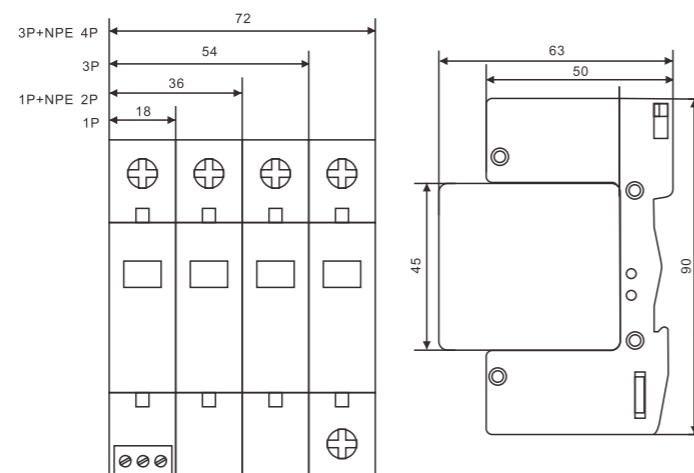


# MU1系列 MU1 Series

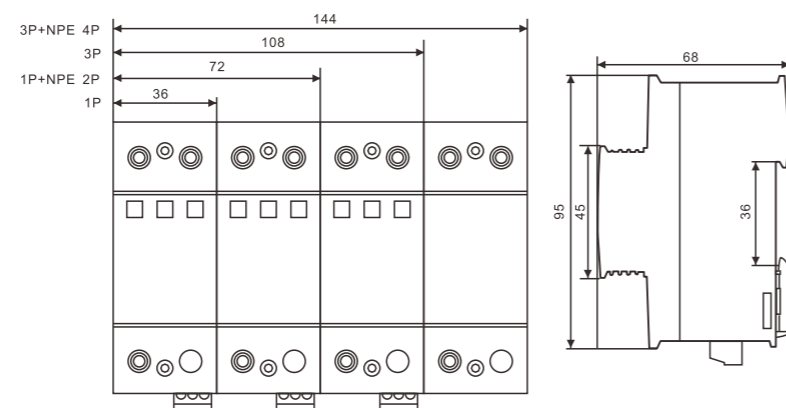
## 外形安装尺寸图



10kA、20kA、40kA



60kA、100kA



## 接线图

