

AN-6S(6L) 计数继电器

工作电源：DC24V、AC100~240V

计数范围：1~999999

计数模式：加计数

输入信号：接点信号、电平信号、传感器信号

触点形式：一组控制触点(AN-6S)

无控制触点(AN-6L)

触点容量：5A AC220V

计数速度：30次/秒(接点计数信号)

1000次/秒(脉冲计数信号)

停电记忆：10年（需在订货时说明）

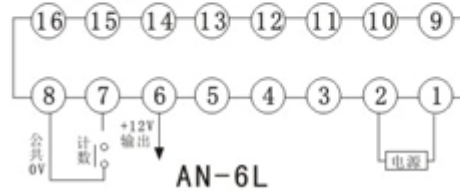
复位方式：面板按钮复位(AN-6L)

面板按钮复位、自动复位(AN-6S)(1~9s可调)

外形尺寸：96×48×110mm

开孔尺寸：92×45.5mm

安装方式：面板式





AN1-6 计数器

工作电源: DC3V(内置)

计数范围: 1~999999

计数模式: 加计数

输入信号: 接点信号、电平信号、传感器信号

计数速度: 10次/秒(接点计数信号)
200次/秒(脉冲计数信号)

停电记忆: 10年

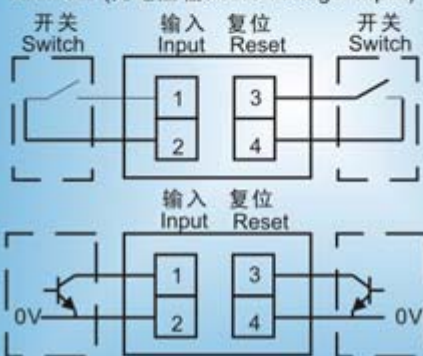
复位方式: 面板端子复位

外形尺寸: 48×24×56mm

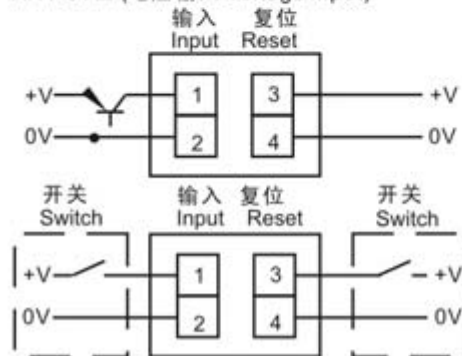
开孔尺寸: 45×22mm

安装方式: 面板式

AN1-6□ (无电压输入 No voltage input)



AN1-6V□ (电压输入 Voltage input)



AN1-8 (H7EC)



AN1-8(H7EC) 计数器

工作电源: 自带电源(内置3V锂电池)

计数范围: 1~99999999

计数模式: 加法计数

输入信号: 接点信号、电平信号、传感器信号

触点形式: 无控制触点

计时误差: ±1次

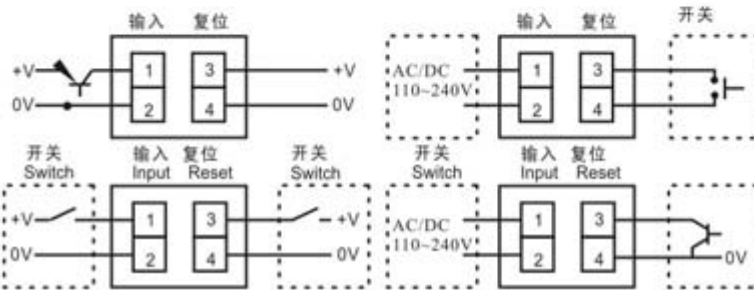
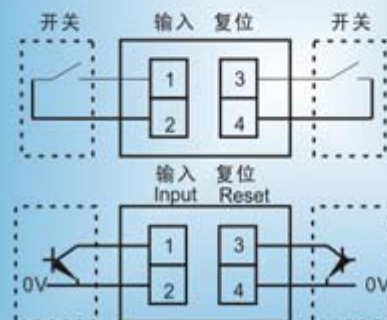
计数速度: 10次/秒(接点计数信号)
300次/秒(脉冲计数信号)

复位方式: 面板按钮或外部端子复位

外形尺寸: 48×24×56mm

开孔尺寸: 45×22mm

安装方式: 面板式





AN11(JDM11) 计数器

工作电源: DC24V、AC220V

计数范围: 1~99999(AN11-5)、1~999999(AN11-6)

计数模式: 加计数

输入信号: 接点信号、电平信号、传感器信号

计数速度: 10次/秒(接点计数信号)

停电记忆: 10年

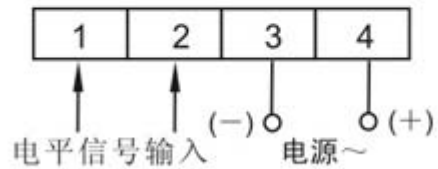
复位方式: 后部端子复位

外形尺寸: 38.5×27.5×81mm(AN11-5)

56×32×81mm(AN11-6)

开孔尺寸: 50.5×25.5mm

安装方式: 面板式





AN-2 计数继电器

工作电源: DC24V; AC24V、220V、380V

计数范围: 1~999999

计数模式: 加法、减法计数

输入信号: 接点信号、电平信号、传感器信号

触点形式: 2组2Z控制触点

触点容量: 5A AC220V

计数速度: 30次/秒(接点计数信号)

1000次/秒(脉冲计数信号需订做)

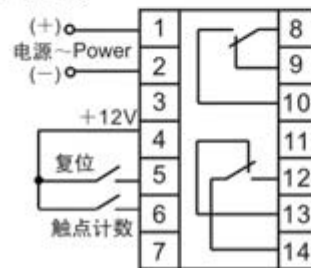
停电记忆: 10年

复位方式: 面板按钮、后部端子复位

外形尺寸: 72×72×117mm

开孔尺寸: 68×68mm

安装方式: 面板式



AN-3 (DH14J)



AN-3(DH14J) 计数继电器

工作电源: DC24V; AC24V、220V、380V

计数范围: 1~9999

计数模式: 加法计数

输入信号: 接点信号、电平信号、传感器信号

触点形式: 1组1Z控制触点

触点容量: 5A AC220V

计数速度: 30次/秒(接点计数信号)

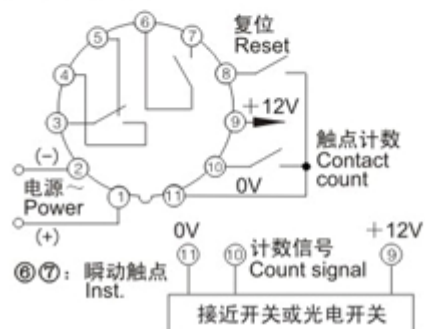
1000次/秒(脉冲计数信号需订做)

复位方式: 面板按钮、后部端子复位

外形尺寸: 106×54×116mm

开孔尺寸: 78×46mm

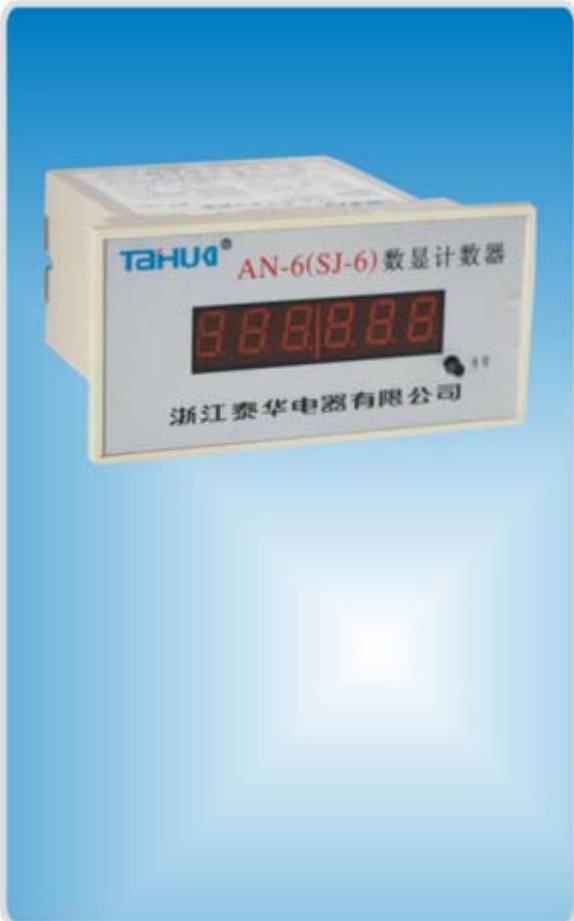
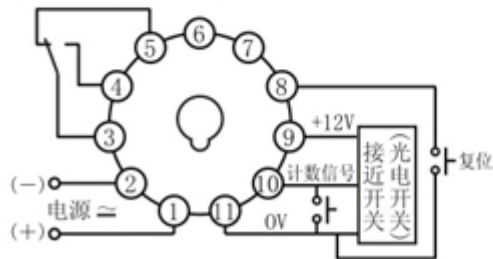
安装方式: 面板式





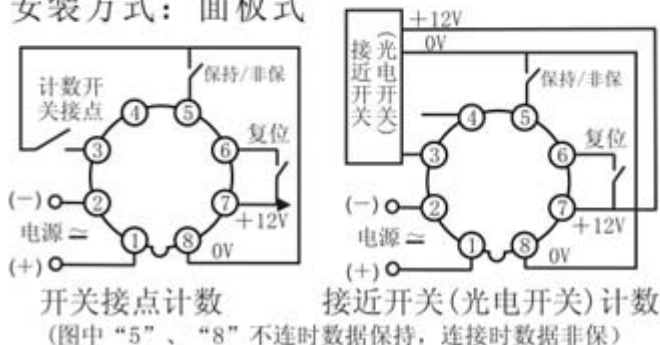
AN-5(DH48J) 计数继电器

工作电源: DC24V、AC100~240V
 计数范围: 1~9999(×1、×10、×100倍率选择)
 计数模式: 加计数
 输入信号: 接点信号、电平信号、传感器信号
 触点形式: 一组控制触点
 触点容量: 5A AC220V
 计数速度: 30次/秒(接点计数信号)
 1000次/秒(脉冲计数信号需订做)
 停电记忆: 10年(需在订货时说明)
 复位方式: 面板按钮复位
 外形尺寸: 52×52×124mm
 开孔尺寸: 45.5×45.5mm
 安装方式: 面板式



AN-6(SJ-6) 计数器

工作电源: DC/AC100~240V
 计数范围: 1~999999
 计数模式: 加法计数
 输入信号: 接点信号、电平信号、传感器信号
 触点形式: 无控制触点
 触点容量: 5A AC220V
 计数速度: 30次/秒(接点计数信号)
 停电记忆: 10年
 复位方式: 面板按钮复位
 外形尺寸: 105×53×128mm
 开孔尺寸: 78×46mm
 安装方式: 面板式



开关接点计数

接近开关(光电开关)计数

(图中“5”、“8”不连时数据保持, 连接时数据非保)



AN-7(JDM15A) 计数继电器

工作电源：DC24V；AC24V、220V、380V

计数范围：1~999999

计数模式：加法、减法、随机可逆计数

输入信号：接点信号、电平信号、传感器信号

触点形式：一组控制触点
一组提前量触点

触点容量：5A AC220V

计数速度：30次/秒(接点计数信号)

1000次/秒(脉冲计数信号)

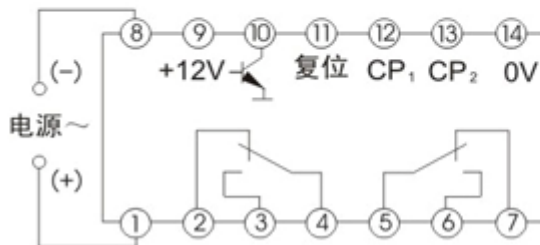
停电记忆：10年

复位方式：面板按钮复位

外形尺寸：72×72×100mm

开孔尺寸：68×68mm

安装方式：面板式





AN-8系列 计米器

工作电源：DC24V、AC100~240V

计数范围：1~999999

计数模式：加法、减法、随机可逆计数

输入信号：接点信号、电平信号、传感器信号

触点形式：无控制触点(AN-8/6)

1组1Z控制触点(AN-8/7/8)

计数速度：30次/秒(接点计数信号)

1000次/秒(脉冲计数信号)

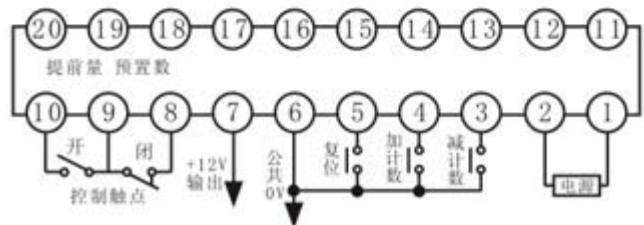
停电记忆：10年

复位方式：面板按钮复位

外形尺寸：112×96×48mm

开孔尺寸：45×91mm

安装方式：面板式



AN-9 (JDM9)

AN-9(JDM9) 计数继电器

工作电源：DC24V、AC100~240V

计数范围：1~999999

计数模式：加计数

输入信号：接点信号、电平信号、传感器信号

触点形式：两组控制触点

触点容量：5A AC220V

计数速度：30次/秒(接点计数信号)

1000次/秒(脉冲计数信号)

停电记忆：10年

复位方式：面板、后部端子复位

外形尺寸：78×78×126mm

开孔尺寸：71×71mm

安装方式：面板式





AN-14(JDM14) 计数继电器

工作电源: DC24V、AC100~240V

计数范围: 1~9999

计数模式: 加法、减法计数

输入信号: 接点信号、电平信号、传感器信号

输出模式: N、R、F制式

触点形式: 1组1Z控制触点

触点容量: 5A AC220V

计数速度: 30次/秒(接点计数信号)

300次/秒(脉冲计数信号)

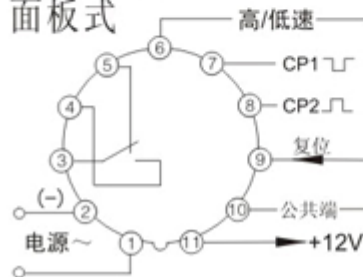
停电记忆: 10年

复位方式: 面板、后部端子复位

外形尺寸: 54×106×116mm

开孔尺寸: 78×46mm

安装方式: 面板式



AN-15D



AN-15D 计数继电器

工作电源: DC24V、AC100~240V

计数范围: 1~9999(AN-15D/4)

1~999999(AN-15D/6)

计数模式: 加法、减法计数、随机可逆计数

输入信号: 接点信号、电平信号、传感器信号

触点形式: 两组控制触点

触点容量: 5A AC220V

计数速度: 30次/秒(接点计数信号)

1000次/秒(脉冲计数信号)

停电记忆: 10年

复位方式: 面板按钮复位、自动复位(1~9s可调)

外形尺寸: 72×90×122mm

开孔尺寸: 68×68mm(AN-15D)

安装方式: 面板式

