

TDGC2、TSGC2、TDGC2J、TSGC2J

系列接触式调压器



一、适用范围

TDGC2、TSGC2、TDGC2J、TSGC2J系列接触式调压器具有波形不失真、体积小、重量轻、效率高、使用方便、可靠、能长期运行等特点，可广泛用于工业（如化工、冶金、仪器仪表、机电制造、轻工等）、科学实验、公用设施、家用电器中，以实现调压、控温、调速、调光、功率控制等目的，是一种理想的交流调压电源。

产品符合JB/T10091-2001、Q/HY050-2000标准。

二、型号及含义

I □ G C 2 J - □ □

- 防护类型代号：TH-湿热带，TA-干热带
- 额定容量(kVA)
- 经济型
- 改型设计序号，表示82年全国统一设计
- 接触式(环形)
- 干式自冷
- 相数：D-单相，S-三相
- 调压器特征代号

三、正常工作条件

- 海拔高度：安装地点的海拔高度不超过1000m
- 周围环境温度：最高气温为+40℃，最高日平均气温为+30℃，最高年平均气温为+20℃，最低气温为-5℃
- 空气相对湿度：最湿月的月平均相对湿度为90%，同时该月的平均气温为25℃
- 电源电压波形：电源电压波形近似于正弦波
- 安装场所应无严重影响调压器绝缘的气体，蒸气、化学性沉积、粉尘、污垢及其它爆炸性和侵蚀性介质
- 安装场所应无严重的震动和颠簸
- 户内使用，不准并联使用

四、主要技术参数

型号	额定容量 (kVA)	相数	额定频率 (Hz)	额定输入电压 (V)	额定输出电压 (V)	额定输出电流 (A)
TDGC2-0.2	0.2	1	50	220	0~250	0.8
TDGC2, TDGC2J-0.5	0.5					2
TDGC2, TDGC2J-1	1					4
TDGC2, TDGC2J-2	2					8
TDGC2, TDGC2J-3	3					12
TDGC2, TDGC2J-5	5					20
TDGC2J-7	7					28
TDGC2, TDGC2J-10	10					40
TDGC2, TDGC2J-15	15					60
TDGC2J-20	20					80
TDGC2J-30	30					120
TDGC2J-40	40					160

TDGC2、TSGC2、TDGC2J、TSGC2J

系列接触式调压器

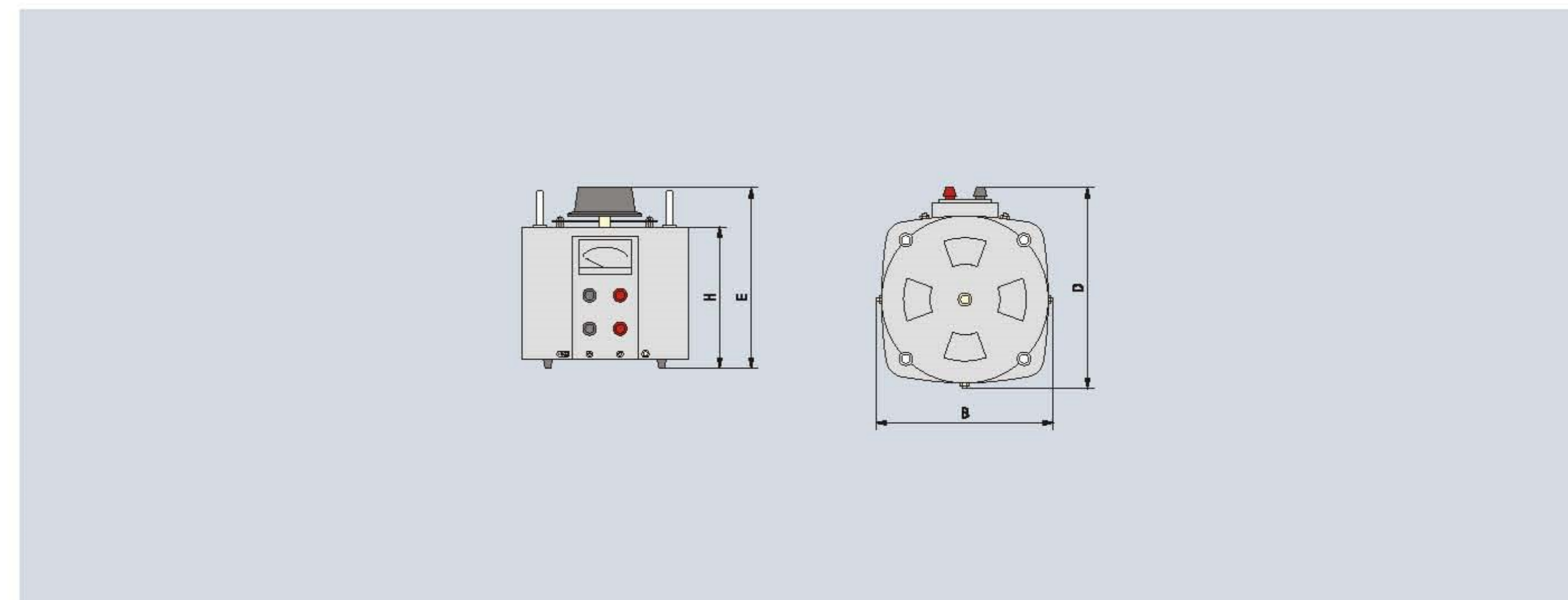
续表

型号	额定容量 (kVA)	相数	额定频率 (Hz)	额定输入电压 (V)	额定输出电压 (V)	额定输出电流 (A)
TSGC2-1.5	1.5	3	50	380	0~430	2
TSGC2, TSGC2J-3	3					4
TSGC2, TSGC2J-6	6					8
TSGC2, TSGC2J-9	9					12
TSGC2, TSGC2J-15	15					20
TSGC2J-20	20					27
TSGC2J-30	30					40
TSGC2J-40	40					54

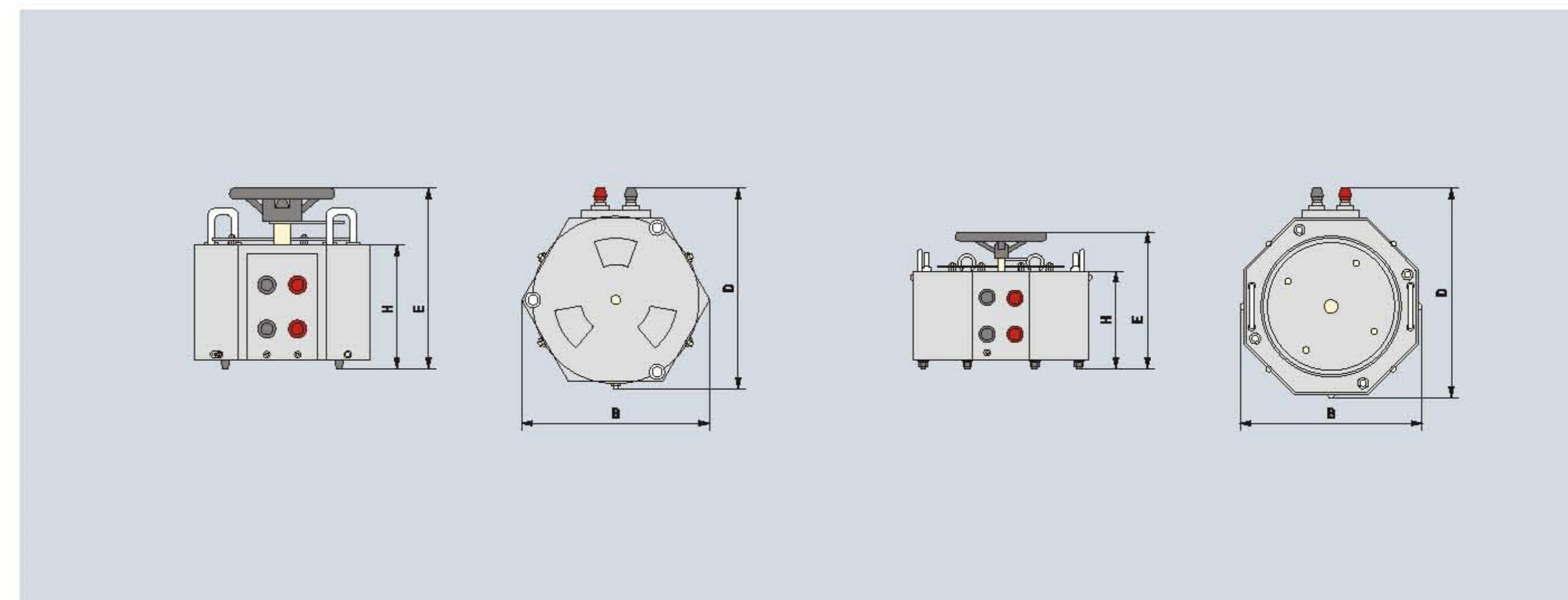
注：型号右下角以“J”表示，为经济型过渡产品

五、外形及安装尺寸

1、TDGC2



2、TDGC2J

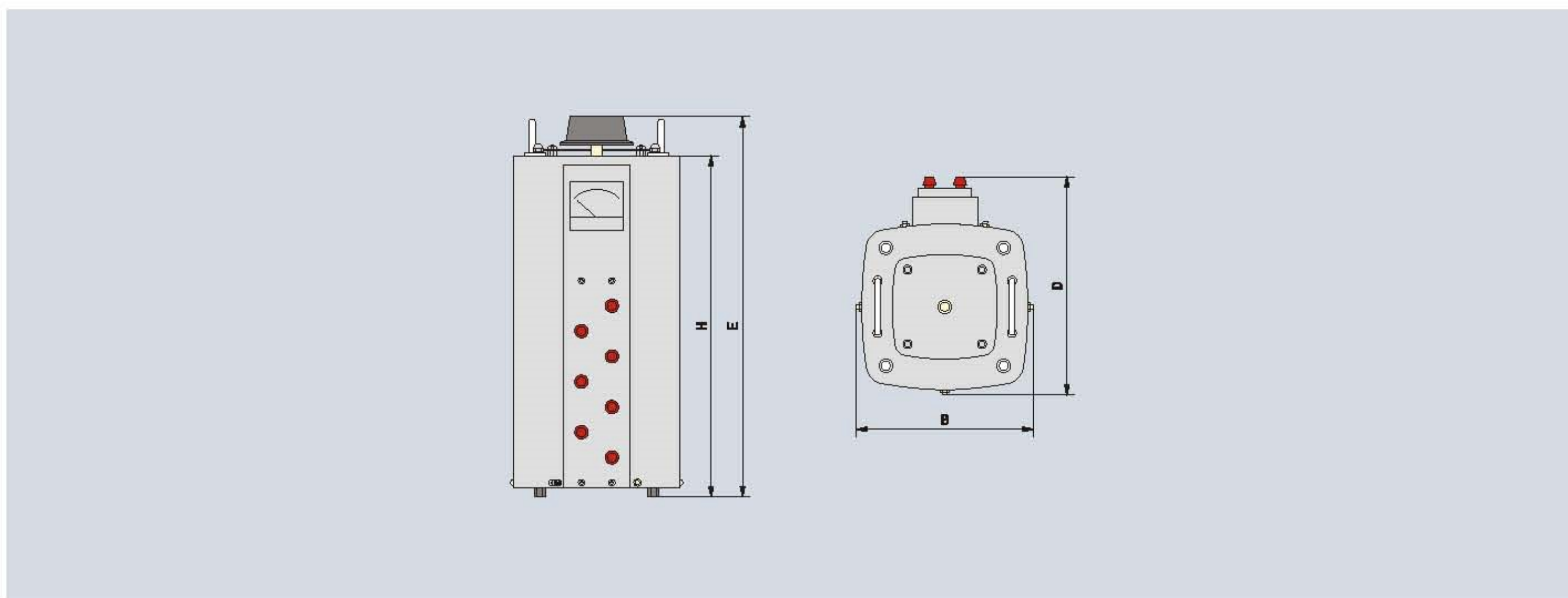


电源电器类

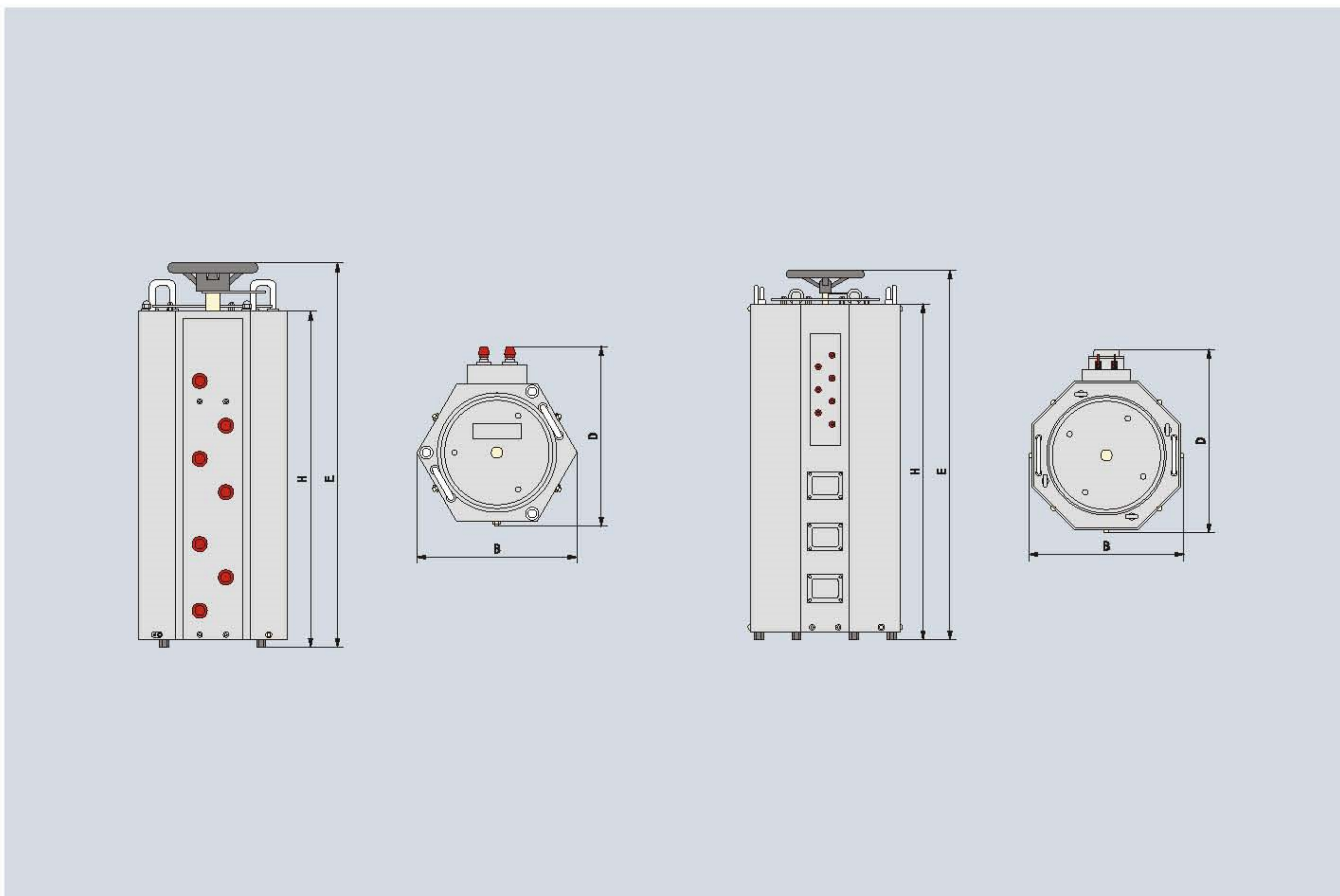
TDGC2、TSGC2、TDGC2J、TSGC2J

系列接触式调压器

3、TSGC2



4、TSGC2J



电源电器类

TDGC2、TSGC2、TDGC2J、TSGC2J

系列接触式调压器

型号	外形尺寸			安装尺寸 (Md, A×C)	重量 (kg)
	B	D	E		
TDGC2-0.2	116	130	130	M4, 80×80	2.3
TDGC2-0.5	135	156	136	M4, 93×93	3
TDGC2-1	182	207	172	M5, 130×130	8.0
TDGC2-2	182	207	190	M5, 130×130	8.0
TDGC2-3	210	235	210	M5, 158×158	11
TDGC2-5	245	280	280	M5, 179×179	18
TDGC2-10	245	335	430		45
TDGC2-15	245	335	650		70
TSGC2-1.5	135	180	340		9.7
TSGC2-3	182	245	480		18
TSGC2-6	182	245	480		26
TSGC2-9	210	255	480		34
TSGC2-15	245	335	650		70
TDGC2J-0.5	132	148	185	Φ6, 103×103	4.2
TDGC2J-1	186	205	216	M5, 130×111	6.4
TDGC2J-2	230	245	214	M5, 170×145	9.0
TDGC2J-3	266	285	214	M5, 198×172	12
TDGC2J-5	350	390	265		24
TDGC2J-7	350	390	280		28
TDGC2J-10	350	430	420		34
TDGC2J-15	350	430	585		80
TDGC2J-20	350	430	615		100
TDGC2J-30	350	460	1080		160
TDGC2J-40	350	460	1120		190
TSGC2J-3	186	220	520		22
TSGC2J-6	230	260	520		29
TSGC2J-9	266	285	520		39
TSGC2J-15	350	430	585		80
TSGC2J-20	350	430	615		100
TSGC2J-30	350	430	1080		160
TSGC2J-40	350	460	1120		190