

SBW

系列三相补偿式交流电力稳压器



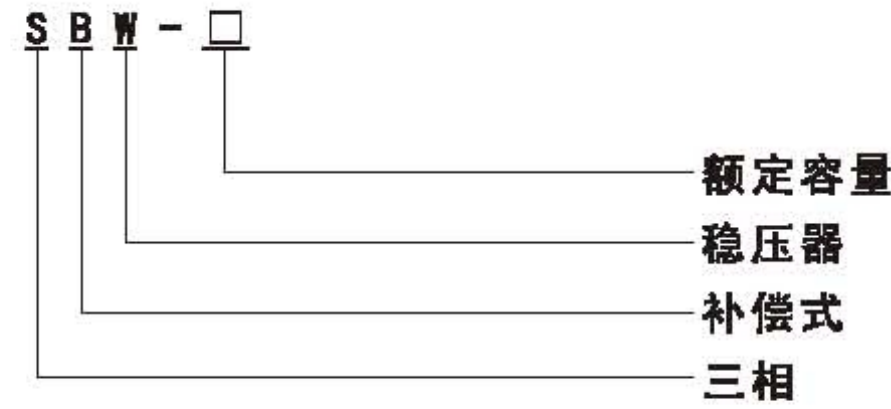
一、适用范围

SBW系列三相补偿式交流电力稳压器是我公司在引进吸收国际先进补偿式技术的基础上,并结合我国电力系统的国情设计研制的,当电网电压波动或负载变化造成电压波动时能自动保持输出电压的稳定。

产品具有容量大、效率高、无波形畸变、电压调节平稳,适用负载广泛,能承受瞬时超载,可长期连续工作,手控自控随意切换,设有过电压、短路、故障自动保护装置,体积小、重量轻,使用安装方便,噪音小,运行可靠等特点。可广泛应用于工业、农业、交通、邮电、军事、铁路、科研文化等领域的大型机电设备、金属加工设备、生产流水线、建筑工程设备、轻纺设备、空调、广播电视、宾馆及家用电器照明等一切需要稳压的场所。

产品符合JB/T7620-1994标准。

二、型号及含义



三、正常工作条件

- 1、环境温度: $-5^{\circ}\text{C} \sim +40^{\circ}\text{C}$
- 2、海拔高度: 不超过1000米
- 3、相对湿度: 15%~90% (20℃时)
- 4、安装场所应无严重影响稳压器绝缘的气体、蒸气、化学沉积物、灰尘、污垢及其它爆炸性和侵蚀性介质
- 5、安装场所应无严重振动和颠簸

四、结构特征

稳压器由补偿变压器、调压器、传动机构、电刷接触系统、箱体和控制系统等组成。调压变压器的圆筒式绕组表面经磨光加工,去除绝缘,呈光滑的导体表面,以便于电刷良好接触,传动机构由伺服电机、链轮、链条组成。

产品特点:

- 1、当输入电源出现缺相时,稳压器能自动检测并切断输出。
- 2、采用“市电直通技术”减少了交流接触器数量和容量,提高了稳压器运行的可靠性。
- 3、具有输出电压,过欠电压保护与报警功能:在稳压状态下,当输入电压超出稳压器输入上限(456V)并达到一定数值或其它原因造成稳压器的输出电压高于(426±8V)时,切断输出并报警。当输出电压降低时,自动恢复正常。
- 4、具有来电自复功能:当电网停电后恢复供电时,稳压器具有自动恢复供电和手启动两种供选择的的功能。
- 5、具有开机延时功能:在稳压状态下,打开启动按钮,稳压器自行调整到稳定值时(几秒钟)KM3吸合才有电压输出。

SBW

系列三相补偿式交流电力稳压器

五、主要技术参数

型号	额定容量 (kVA)	输出功率在 $\cos\phi=0.8$ 时 (kW)	输出相电流 (A)	输入电压 (V)	输出电压 (V)	电气强度	绝缘电阻 (MΩ)	效率	波形畸变	工作频率 (Hz)	稳压精度	响应时间 (s)
SBW-30	30	24	36	304-456	380±(1-5)% 可设定	50Hz 2000V 正弦交流 电力时 1分钟 无闪烁 击穿 现象	≥3	≥98%	≤0.1%	50	±(1-5)% 可设定	≤0.5
SBW-50	50	40	61									
SBW-75	75	60	91									
SBW-100	100	80	122									
SBW-150	150	120	182									
SBW-180	180	144	218									
SBW-200	200	160	243									
SBW-225	225	180	274									
SBW-250	250	200	304									
SBW-300	300	240	365									
SBW-350	350	280	425									
SBW-400	400	360	547									
SBW-500	500	400	608									
SBW-600	600	480	729									
SBW-800	800	640	972									
SBW-1000	1000	800	1215									
SBW-1200	1200	960	1458									
SBW-1300	1300	1040	1580									
SBW-1500	1500	1200	1823									
SBW-1600	1600	1280	1945									

- 注: 1、一般情况下,交流稳压器的负载功率因数 $\cos\phi$ 为0.8
2、即实际对外输出功率为额定容量的80%
3、感性容性负载情况下,选型时还应考虑负载的启动电流大,对稳压器有冲击影响

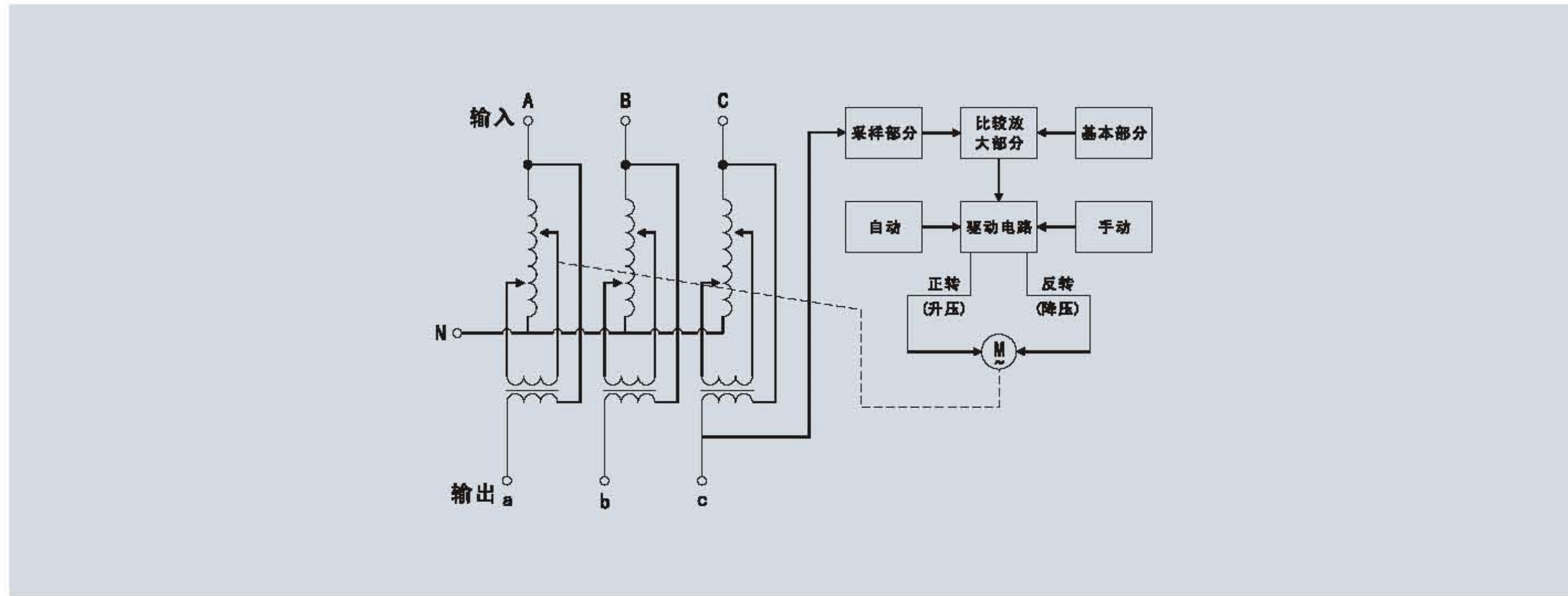
六、外形及安装尺寸、原理图

型号	宽×深×高(mm)	柜数	型号	宽×深×高(mm)	柜数		
SBW-30	800×620×1350	单柜	SBW-400	1200×950×2000	单柜		
SBW-50			SBW-450				
SBW-75			SBW-500				
SBW-100	850×620×1530	单柜	SBW-600		1200×950×2000	双柜	
SBW-150			SBW-800				
SBW-180			SBW-1000				
SBW-200	1050×750×1760	单柜	SBW-1200			1200×950×2000	三柜
SBW-225			SBW-1300				
SBW-250			SBW-1500				
SBW-300	1200×950×2000	单柜	SBW-1600		1200×950×2000		四柜
SBW-350							

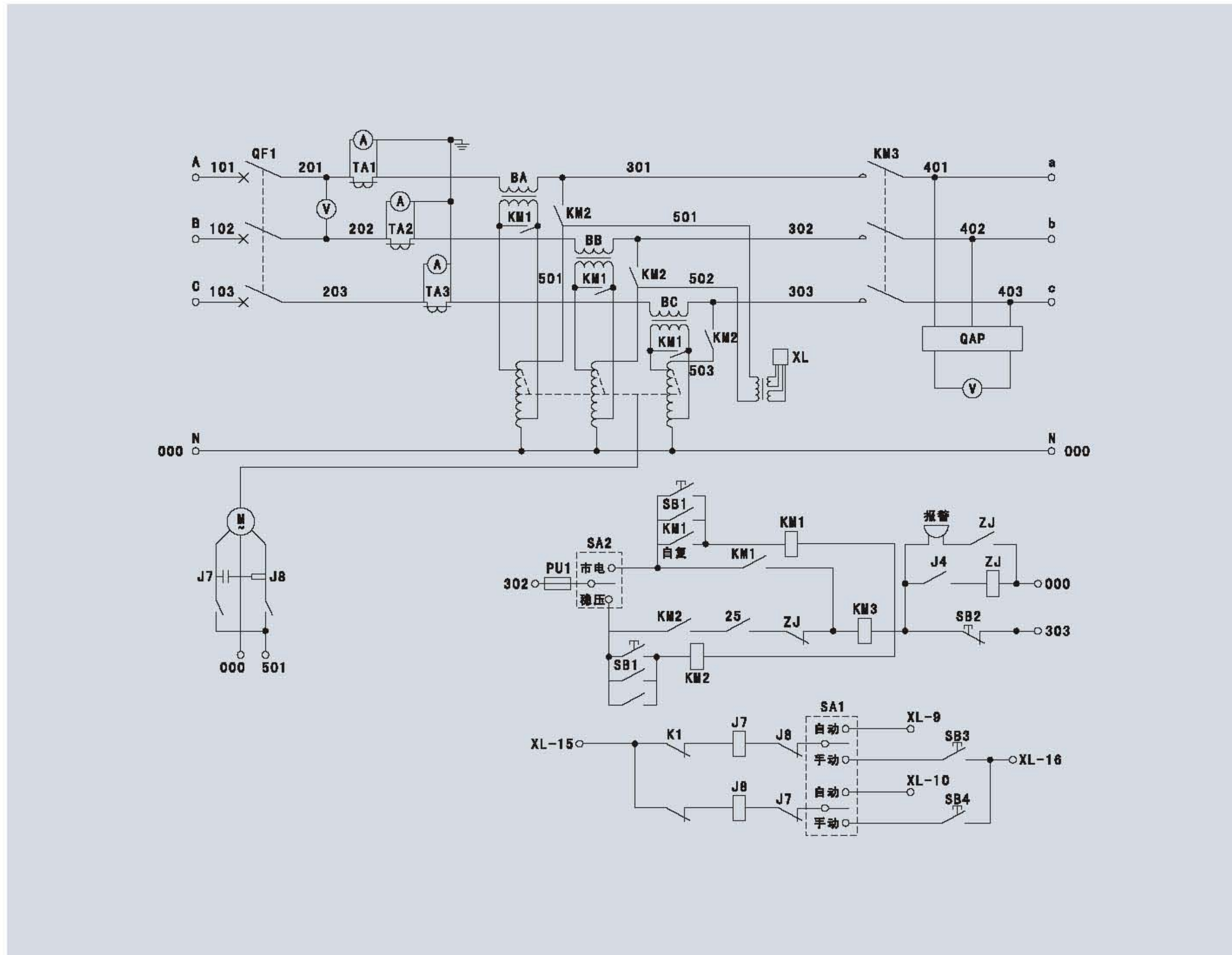
SBW

系列三相补偿式交流电力稳压器

1、三相电气框图



2、(统调)大功率电力稳压器原理图



SBW

系列三相补偿式交流电力稳压器

3、(三相分调)大功率电力稳压器原理图

