

# 电源电器类

## SG, SBK, ZSG

系列三相干式变压器



### 一、适用范围

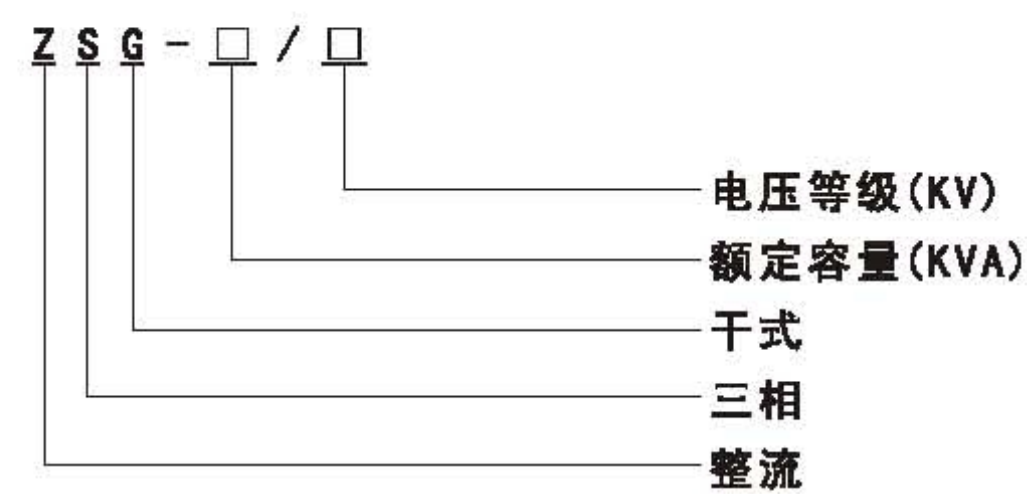
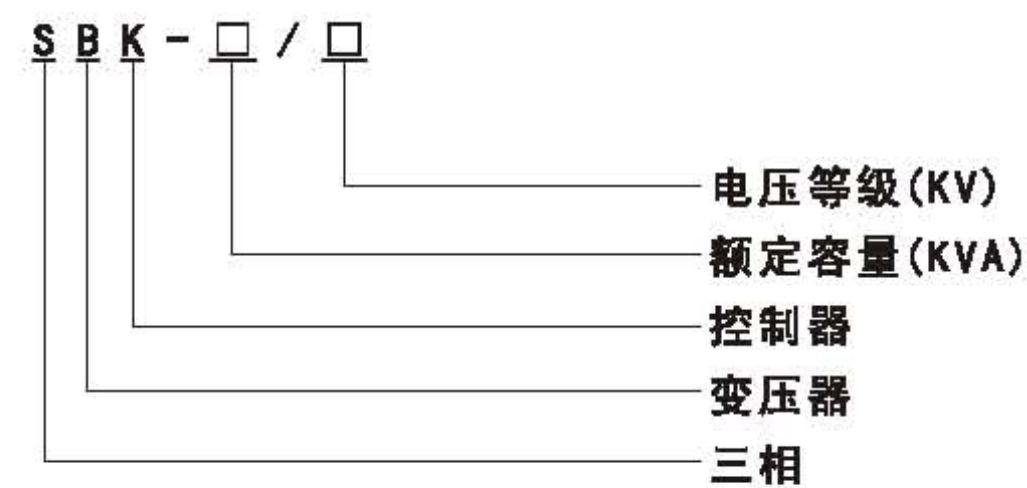
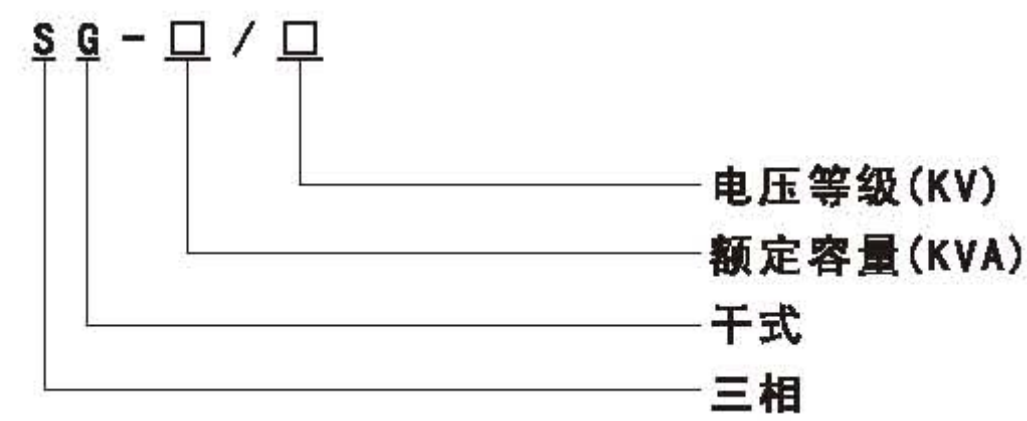
SG、SBK系列三相干式变压器，为户内空气自冷式，适用于交流50Hz，电压1140V及1140V以下的电路中，是低压成套设备及电气传动控制设备中的三相电源变压器，也可作一般电器或照明灯三相电源变压器及小型动力电源用。

ZSG系列三相干式整流变压器供整流设备用，整流后作充电、电压调整及直流电源之用。

SG、SBK、ZSG系列三相干式变压器可制成开启式和防护式，具有损耗低、噪声小、防火性能好和不污染环境等优点。

产品符合JB/T8750-1998《电控设备用变压器》标准。

### 二、型号及含义



### 三、正常工作条件

- 1、海拔：海拔不超过2000m
- 2、周围介质温度上限值不超过+40℃，下限值不低于-5℃
- 3、空气相对湿度不大于90%（温度为25℃时）
- 4、无爆炸危险的介质中，且介质中无足以腐蚀金属和破坏绝缘的气体及导电尘埃
- 5、安装场所无振动和颠簸
- 6、电源电压波形为正弦波，三相电源近似于对称

# 电源电器类

## SG, SBK, ZSG

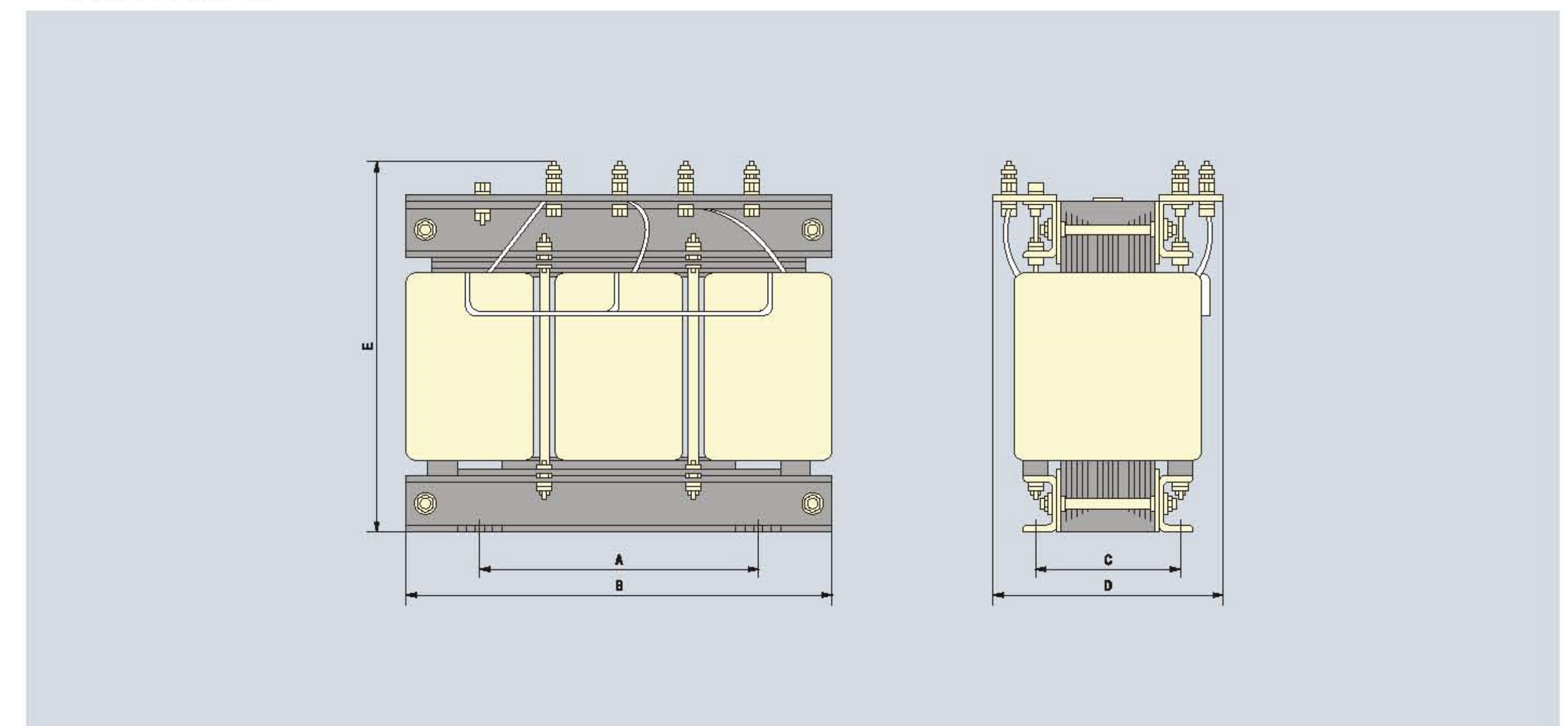
系列三相干式变压器

### 四、主要技术参数

容量 (KVA)	额定电压(V)		联接组 别号	外形尺寸(mm)		安装尺寸(mm)			
	输入	输出		开启式	防护式	开启式		防护式	
				B×D×E	B×D×E	A±5	C±5	A±5	C±5
0.15	660 400 380 200	380 220 110 38	Y/yno (Y/Yo)	168×100×140		108	65		
0.3				205×110×160		134	75		
0.5				205×120×160		134	80		
1				260×200×240		160	105		
1.5~2				300×210×280		180	115		
2.5~3				335×220×300		190	120		
4~5				315×240×340		220	140		
10				425×280×390		260	190		
15				455×300×420	Y/d (Y/Δ)	260	180		
20				495×340×450		260	180		
30				565×400×500	D/y (Δ/Y)	360	200		
40				600×450×550		360	210		
50				650×450×580	D/d (Δ/Δ)	360	230		
60				750×350×580					
80				800×450×650					
100									
125									
160									
200									
250									

### 五、外形及安装尺寸

#### 1、开启式干式变压器

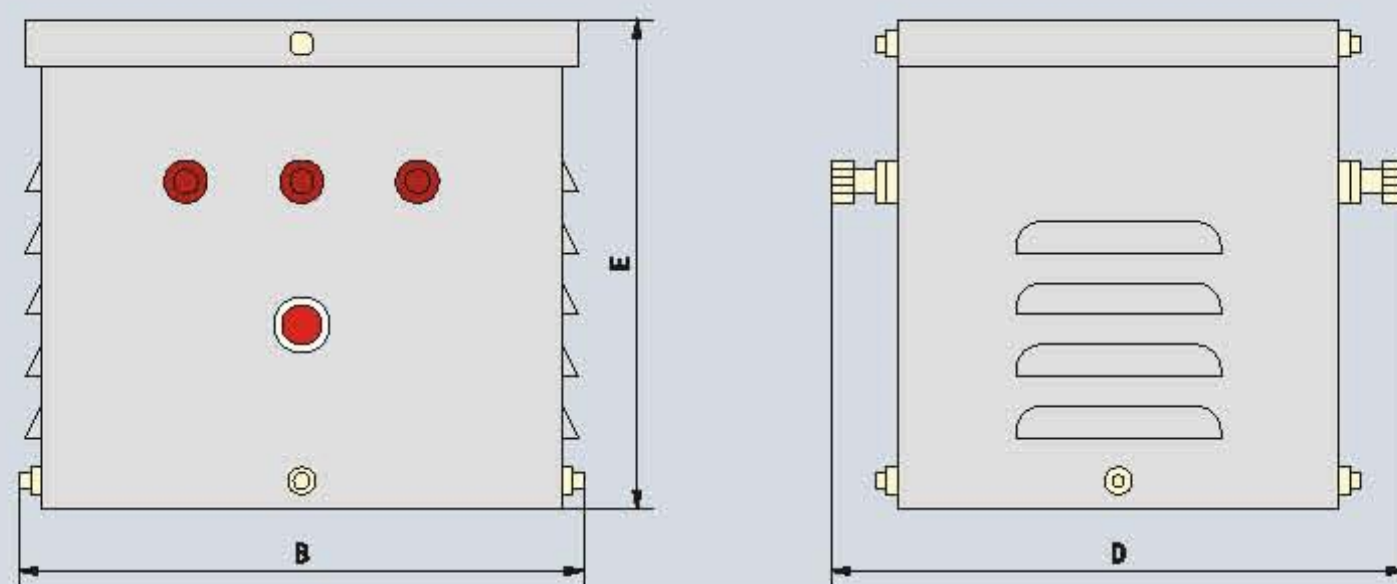


# 电源电器类

## SG、SBK、ZSG

### 系列三相干式变压器

#### 2、防护式 (0.3kVA~3kVA) 干式变压器



#### 3、防护式 (5kVA~100kVA) 干式变压器

