

电机驱动类

QJU3

系列自耦减压起动器



一、适用范围

QJU3系列自耦减压起动器适用于一般工业用交流50Hz或60Hz、电压380V，脱扣级别：10A，功率为10~75KW的三相鼠笼型感应电动机作不频繁降压起动及停止之用。借起动用自耦变压器作起动时之补偿并装有超载脱扣和失压脱扣等保护装置。

二、型号及含义



三、主要技术参数

起动器根据额定电压和额定功率，以选定其触头额定电流及起动用自耦变压器等结合而分类，其数据见下表。

型号	额定电压(V)	控制电动机功率(kW)	额定工作电流(A)	热保护额定电流(A)	最大起动时间(s)
QJU3-10	380	10	19	22	15
QJU3-14		14	26	32	
QJU3-17		17	33	45	
QJU3-20		20	37	45	
QJU3-22		22	42	45	
QJU3-28		28	51	63	
QJU3-30		30	56	63	
QJU3-40		40	74	85	
QJU3-45		45	86	120	
QJU3-55		55	104	120	
QJU3-75		75	125	160	

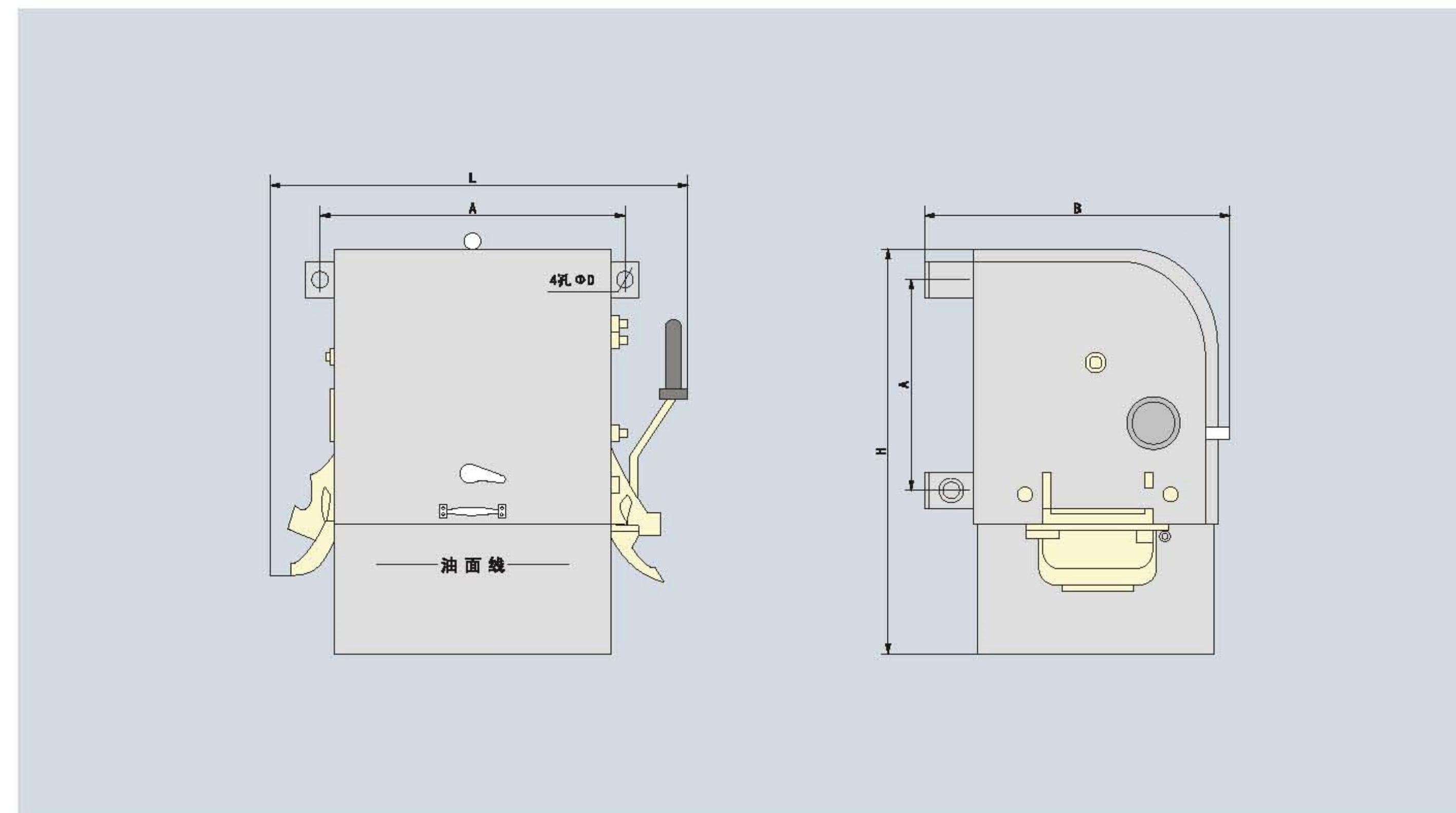
四、外形及安装尺寸

型号	额定功率(kW)	A	a	L	H	B	D
QJU3	10	370±2	220±2	430	425	350	11×18
	14						
	17						
	20						
	22						
	28						
QJU3	30	390±2	265±2	450	485	375	12
	40						
	45						
	55						
QJU3	75	435±2	285±2	500	525	405	12

电机驱动类

QJU3

系列自耦减压起动器



注：为了检修触头油箱下方必需留有空间250mm

五、接线图

