

开关电器类

LW5-16 系列万能转换开关

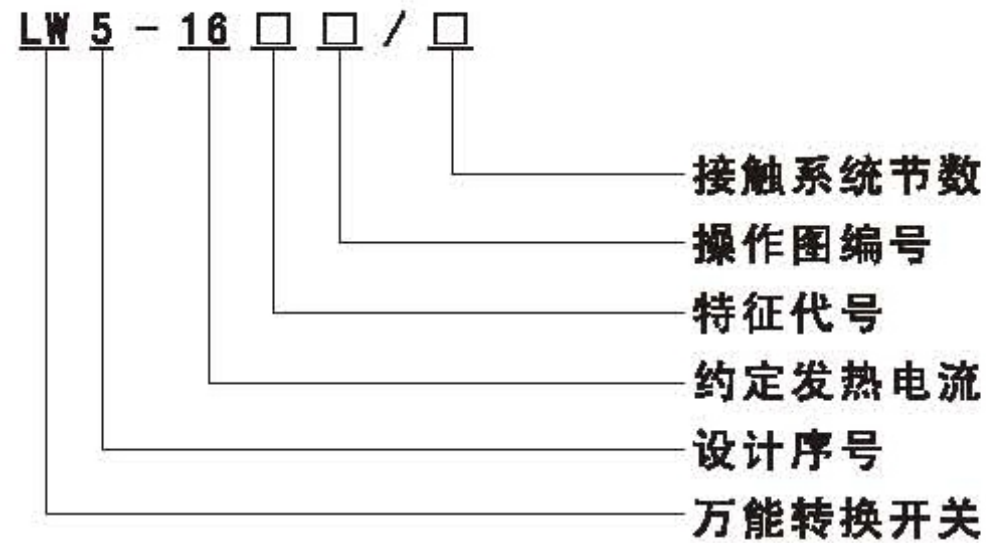


一、适用范围

LW5-16系列万能转换开关适用于交流50Hz, 电压至500V及直流电压440V的电路中, 作电气控制线路转换之用和电压380V, 5.5KW及以下的三相鼠笼型异步电动机的直接控制之用。

产品符合GB14048.5标准。

二、型号及含义



三、结构特征

- 按用途分: 主令控制用转换开关和直接控制5.5KW三相鼠笼异步电动机用两种。
- 按接触系统节数有1-16节, 共16种。
- 按操作器外形分: 球型捏手式和旋钮式两种。
- 按工作制分: 断续周期工作制(操作频率300次/小时)和八小时工作制。
- 按防护形式分: 开启式和防护式两种。
- 按操作方式与操作器位置组合分, 有下列5种, 见表。

代号	用途	相应转换开关型号
Q1	直接起动	LW5-16 5.5Q12(操作图同LW5-16C5391/2)
Q2	电控起动	LW5-16 5.5Q23(操作图同LW5-16C5714/3)
N	可逆转换	LW5-16 5.5N3
S	双速电动机变速	LW5-16 5.5S4
NS	双速电动机变速可逆	LW5-16 5.5N6

- 按操作方式: 定位型和自复型两种, 见下表

操作方式	特征代号	操作器位置											
自复型	A					45°	0°	45°					
	B						0°	45°					
	C					45°	0°	45°					
	D					45°	0°	45°					
	E					45°	0°	45°	90°				
	F				90°	45°	0°	45°	90°				
定位型	G				90°	45°	0°	45°	90°	135°			
	H			135°	90°	45°	0°	45°	90°	135°			
	I			135°	90°	30°	0°	45°	90°	135°	180°		
	J		120°	90°	60°	30°	0°	45°	60°	90°	120°		
	K		120°	90°	60°	30°	0°	45°	60°	90°	120°	150°	
	L	150°	120°	90°	60°	30°	0°	30°	60°	90°	120°	150°	
	M	150°	120°	90°	60°	45°	0°	30°	60°	90°	120°	150°	180°
	N					45°		45°					
	P						0°	90°					

开关电器类

LW5-16

系列万能转换开关

四、主要技术参数

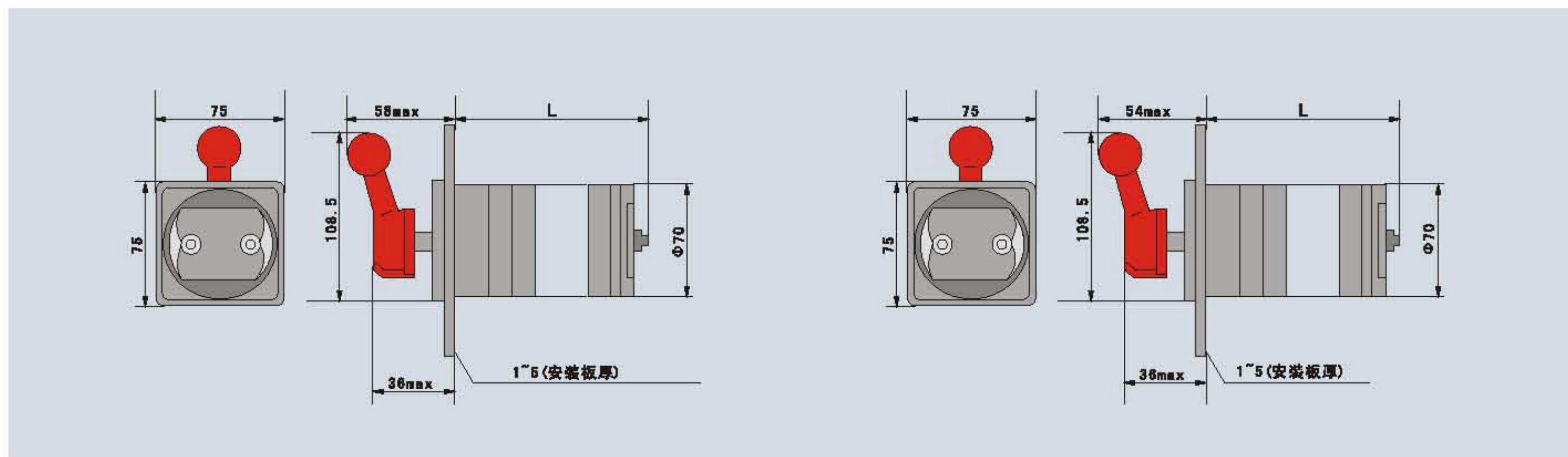
- 1、开启式转换开关的约定发热电流为16A。防护式仅供可逆转换开关LW5-16/5.5N3，其约定封闭发热电流为16A，外壳防护等级为IP40。
- 2、转换开关的额定绝缘电压为500V。
- 3、转换开关的额定工作电压（ U_e ）和额定工作电流（ I_e ）对应如下：
 - a、主令控制用转换开关的额定工作电压（ U_e ）和额定工作电流（ I_e ）对应关系
 - b、直接控制5.5KW三相笼型异步电动机转换开关的额定工作电压为380V额定工作电流为12A。
 - c、属于同一转换开关的各双断点触头组在电气上是分开的，因此每一双断点触头组能控制一条独立的电气回路。
 - d、转换开关的电寿命 20×10^4 次以上，机械寿命 100×10^4 次以上。

项目	交流			直流			直流		
				双断点			四断点		
U_e V	500	380	220	440	220	110	440	220	110
I_e A	2.00	2.60	4.60	0.14	0.27	0.55	0.20	0.41	0.82

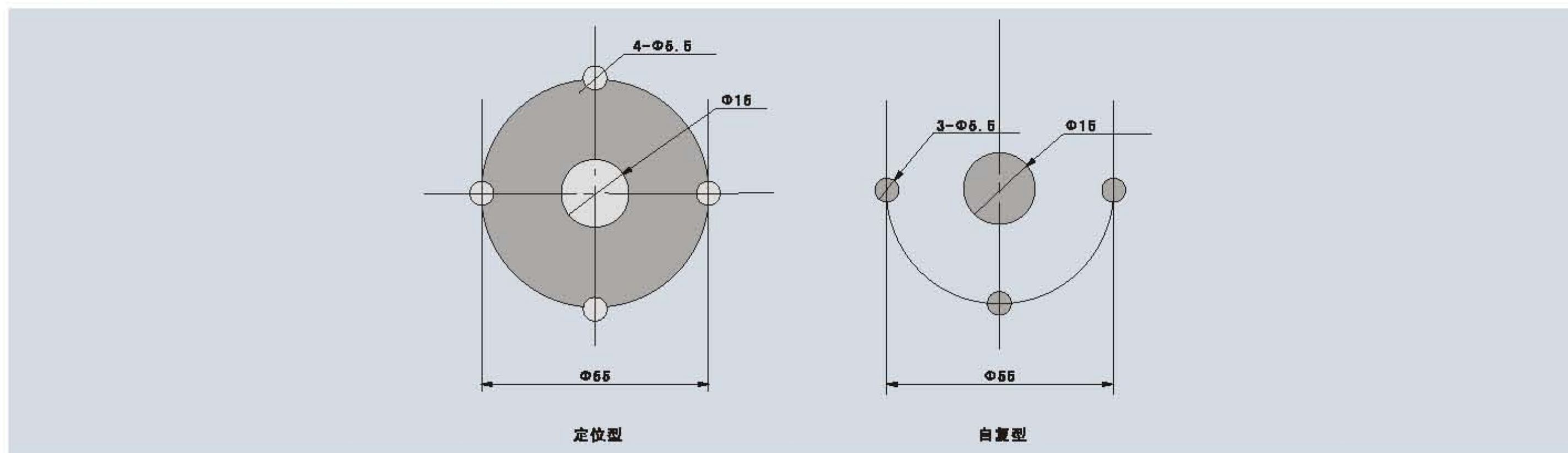
用途分类	使用类别	电流类别		控制电磁线圈或电动机容量	额定工作电压(V)	电寿命次数	
主令控制	AC-15	交流		1000VA	500、380、220	20×10^4	
	DC-13	直流	双断点、四断点	60W、90W	440、220、110		
直接控制电动机用	AC-3	三相交流		5.5KW	380	19.6×10^4	共 20×10^4
	AC-4					0.4×10^4	

五、外形及安装尺寸

1、开启式外形尺寸图



2、安装板开孔尺寸开启式，自复型、定位型图



注：图中 $L=43+16n$ （ n ：接触系统节数）