



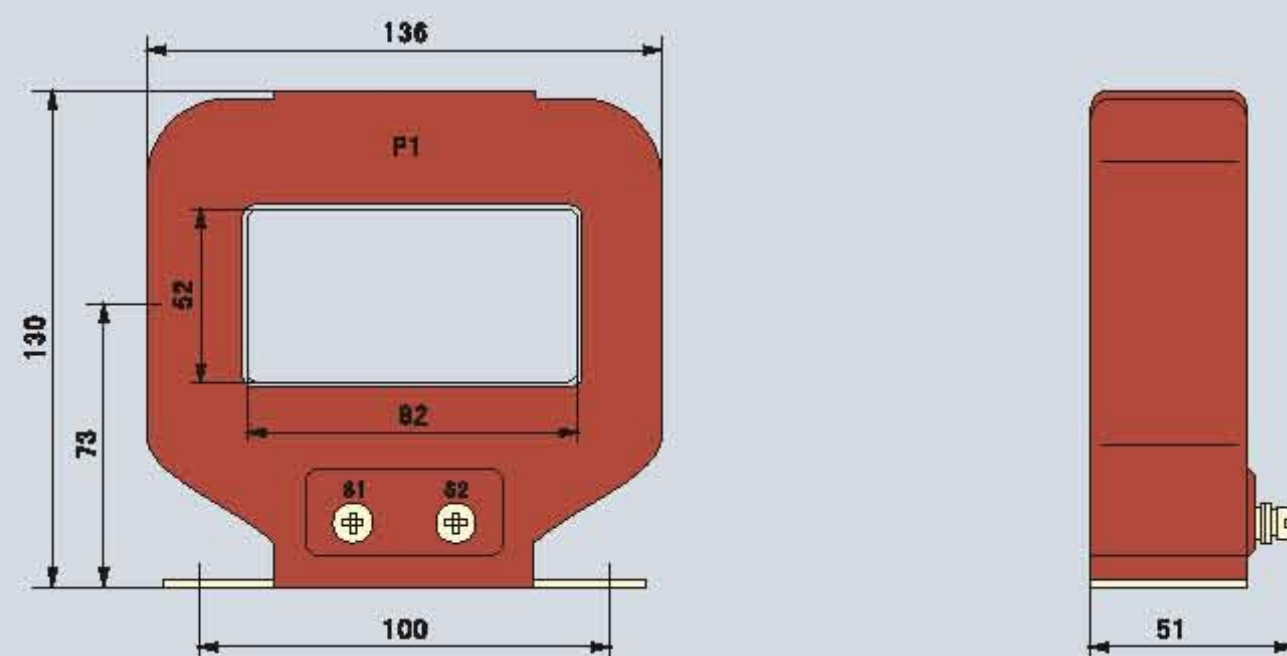


# 电源电器类

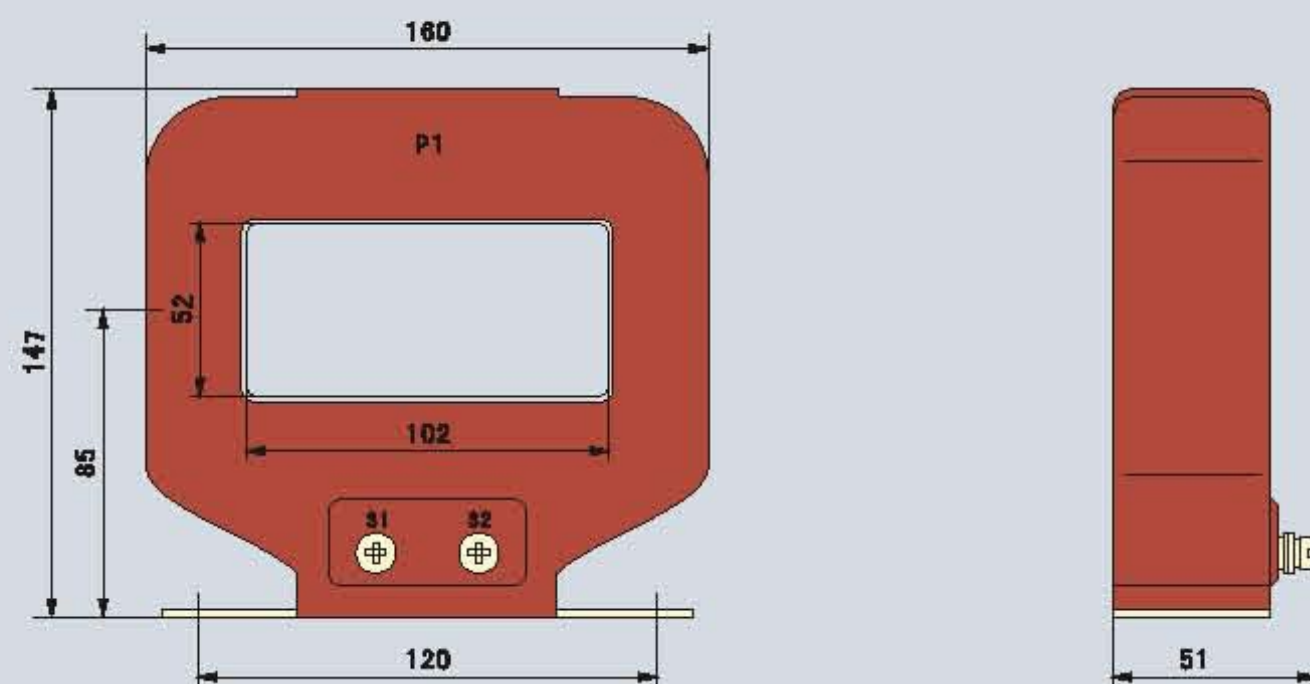
## LMZ(J)1-0.5

系列电流互感器

### 4、LMZ (J) 1-0.5 (额定一次电流750、800)



### 5、LMZ (J) 1-0.5 (额定一次电流1000、1200、1500)



### 6、LMZ (J) 1-0.5 (额定一次电流2000、2500、3000)

