

电机驱动类

KTJ1

系列交流凸轮控制器



一、适用范围

KTJ1系列交流凸轮控制器适用于交流50Hz、额定电压至380V的电路中，用作起重机交流电动机的起动、停止、调速、换向和制动之用。也适用于有相同要求的其它电力驱动系统中。

产品符合GB14048.4标准。

二、型号及含义

KTJ1 - □ / □

线路特征代号*: 1-线绕式单电机控制, 2-线绕式双电机控制
3-鼠笼型单电机控制, 5-鼠笼型双电机控制
额定电流(A)

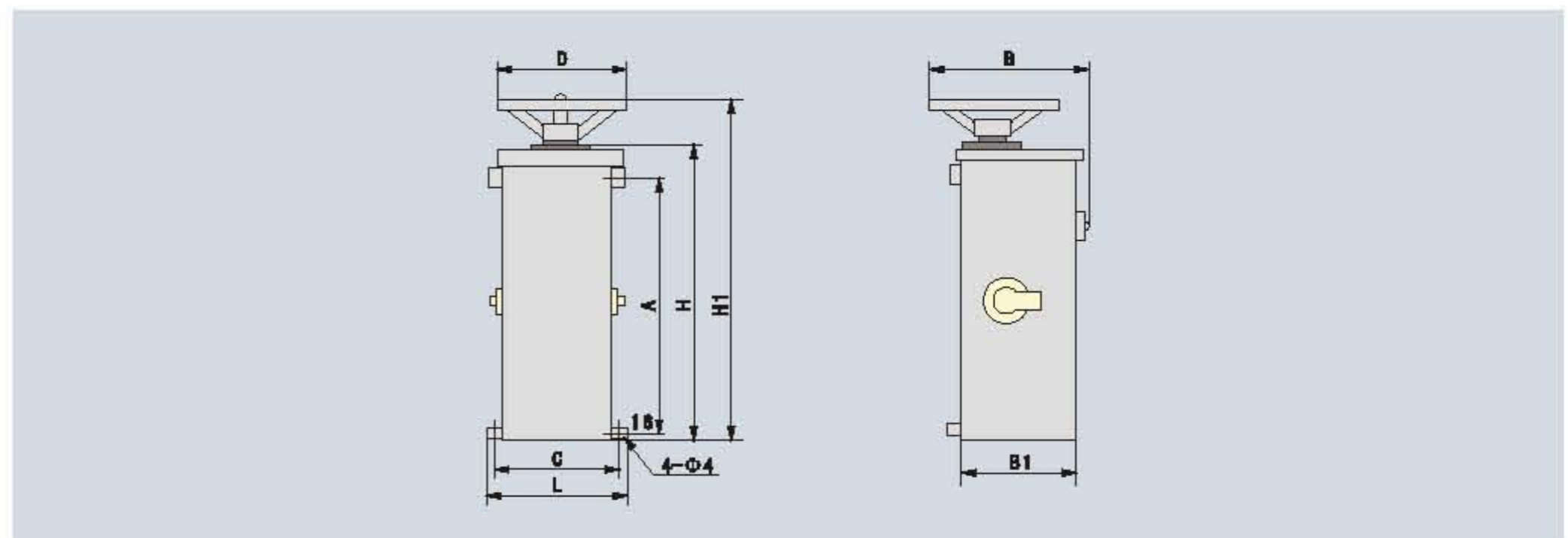
三、主要技术参数

辅助触头最大电流15A(约定发热电流)(KTJ1-50/2, KTJ1-80/3无)。

型号	额定电流(A)	额定电压(V)	工作位置数		在通电率=40%时所控制的电动机最大功率(kW)		转子电路触头电流(A)		操作频率	操作力(N)	重量(Kg)
			向前(上升)	向后(下降)	220V	380V	额定电流	通电率=40%最大电流			
KTJ1-50J/1	50	380	5	5	11	16	50	75	600次/h	68.6	28
KTJ1-50J/2			5	5	(1)	(1)					28
KTJ1-50J/3			1	1	7.5	11					28
KTJ1-50J/5			5	5	2×5	2×7.5					50
KTJ1-80J/1	80	380	6	6	22	22	80	120	600次/h	68.6	34
KTJ1-80J/2			6	6	(2)	(2)					34
KTJ1-80J/3			6	6	22	20					35
KTJ1-80J/5			5	5	2×7.5	2×11					50

注：由定子回路接触器功率而定，无定子电路触头。

四、外形及安装尺寸



型号	L	B	B1	H	H1	D	A	C
KTJ1-50J/1	280	311	232	548	638	250	475	250
KTJ1-50J/2	280	311	232		646	250	485	250
KTJ1-50J/3	280	311	232	488	558	250	395	250
KTJ1-50J/5	280	311	232	698	788	250	625	250
KTJ1-80J/1	300	340	249	698	788	280	625	270
KTJ1-80J/2	300	340	249	748	838	280	675	270
KTJ1-80J/3	300	340	249			280	580	270
KTJ1-80J/5	300	340	249	748	838	280	675	270