

# 继电器类

## JZC1

### 系列接触器式继电器



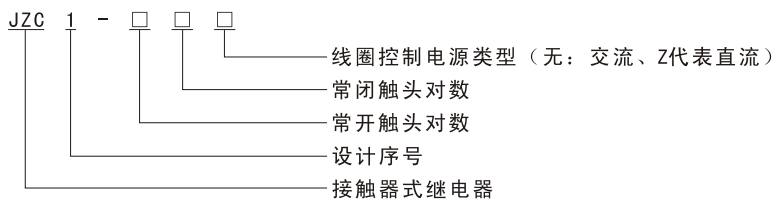
### 一、适用范围

JZC1系列接触器式继电器适用于交流50Hz或60Hz、额定电压至380V或直流电压至220V的继电器控制、信号传递、隔离放大等电路中，做接通分断、放大之用。

继电器为双断点直动式结构，触点有8种组合，动作机构灵活可靠，设计紧凑，可确保使用安全，安装方式可用螺钉紧固，也可卡装在35mm的标准安装导轨上，具装卸方便迅速之优点。

产品符合GB14048.5标准。

### 二、型号及含义



继电器的规格及触头组合见表1

型号	JZC1-40	JZC1-31	JZC1-22	JZC1-80	JZC1-71	JZC1-62	JZC1-53	JZC1-44
常开触头数量	4	3	2	8	7	6	5	4
常闭触头数量	0	1	2	0	1	2	3	4
结构	单层				双层			

### 三、正常工作条件

- 1 周围空气温度为： $-5^{\circ}\text{C} \sim +40^{\circ}\text{C}$ 。24小时内其平均值不超过 $+35^{\circ}\text{C}$ 。
- 2 海拔：不超过2000m。
- 3 大气条件：安装地点的空气相对湿度在 $+40^{\circ}\text{C}$ 时不超过50%，在较低温度下可允许有较高的相对湿度，例如 $20^{\circ}\text{C}$ 时达90%，对由于温度变化偶尔产生的凝露应采取特殊措施。
- 4 污染等级：3级。
- 5 安装类别：III类。
- 6 安装条件：安装面与垂直倾斜度不大于 $\pm 5^{\circ}$ 。
- 7 继电器除用螺钉安装外，还可用35mm的标准导轨安装。
- 8 冲击振动：继电器应安装和使用在无显著摇动，冲击和振动的地方。
- 9 运输、储存：继电器在运输中不应受到剧烈的碰撞和振动，在运输和存储中均不得受到雨雪侵袭。继电器适于在 $-25^{\circ}\text{C} \sim +55^{\circ}\text{C}$ 之间，短时间（24h内）可达 $+70^{\circ}\text{C}$ 的温度下运输和存储。

### 四、主要技术参数

额定绝缘电压 V	约定发热电流 A	最小负载 (可靠工作)	额定功率		电寿命 万次	机械寿命 万次	操作频率 次/h	线圈电压 AC(V) 110、127、220 380	线圈功率	
			DC	AC					吸合	保持
660	10	6V/10mA (可靠工作)	DC-13 220V 60W	AC-15 380V 450VA	100 万次	1000 万次	1200 次/h	AC(V) 24、36、48 110、127、220 380	68V	9VA/ 2.9W

吸合电压为线圈额定电压的85%~110%

释放电压为线圈额定电压的20%~75%

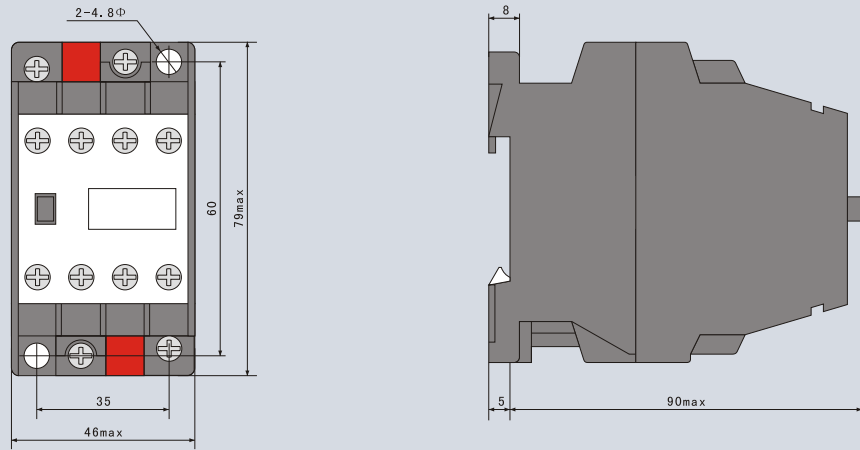
# 继电器类

## JZC1

系列接触器式继电器

### 五、外形及安装尺寸

1、JZC1-40



2、JZC1-80

