

# 继电器类

## JQX-13F

系列小型大功率电磁继电器



### 一、适用范围

10A触点切换能力；交/直流规格齐全；透明防尘罩封装，安装方式多样；备有各种插座选用；可选带状态指示灯的规格；同类型号：LY(N)、HH62P(-L)。

### 二、正常工作条件

- 1、温度范围：-30℃~+60℃
- 2、相对湿度：+40℃达90%
- 3、大气压力：86kPa~106kPa
- 4、工作位置：任意

### 三、主要技术参数

#### 1、触点参数

触点形式	初始接触电阻	触点材料	触点负载(阻性)	最大开关电压	最大开关电流	最大切换功率	电气寿命(次)	机械寿命(次)
2Z(C)	100mΩ	银合金	10A/220VAC 10A/28VDC	250VAC / 125VDC	10A	2200VA 280W	1×10 <sup>6</sup>	1×10 <sup>7</sup>

#### 2、性能、特征参数

绝缘电阻		100MΩ(500VDC)
介质耐压	触点线圈间，异组触点间	1500VAC
	断开触点间	1000VAC
动作时间		≤25ms
释放时间		≤25ms
冲击(稳定性)		加速度100m/s <sup>2</sup> ，脉冲持续时间11ms
振动		双振幅1mm，10~55Hz
引出端形式		插拔式
外形尺寸(mm)		27.5×21.5×35.5

#### 3、线圈参数

额定功耗	吸合电压	释放电压	最大电压
0.9W、1.2VA	DC: ≤75%额定电压 AC: ≤80%额定电压	DC: ≥10%额定电压 AC: ≥20%额定电压	110%额定电压

#### 4、规格参数

额定电压VDC	动作电压VDC(≤)	释放电压VDC(≥)	线圈电阻Ω±10%
5	3.75	0.5	28
6	4.5	0.6	44
12	9.0	1.2	160
24	18.0	2.4	640
36	27.0	3.6	1440
48	36.0	4.8	2560
110	82.5	11.0	14500
127	95.3	12.7	17000
220	165.0	22.0	39000

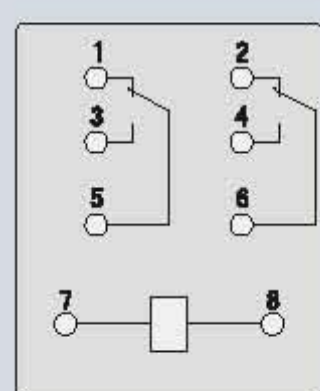
# 继电器类

## JQX-13F

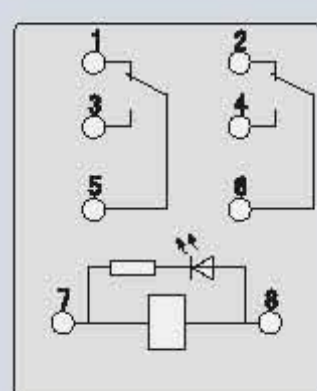
### 系列小型大功率电磁继电器

额定电压VDC	动作电压VDC ( $\leq$ )	释放电压VDC ( $\geq$ )	线圈电阻 $\Omega \pm 10\%$
6	4.8	1.2	10.5
12	9.6	2.4	44
24	19.2	4.8	180
36	28.8	7.2	380
48	38.4	9.6	650
110	88.0	22	3670
127	101.6	25.4	4100
220	176.0	44	14500
380	304.0	76	39000

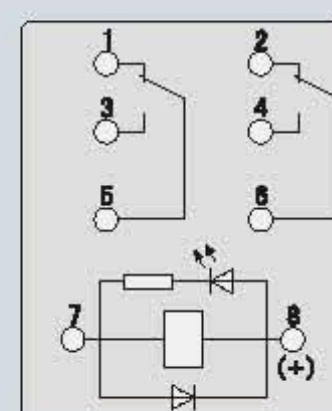
#### 四、外形及安装尺寸



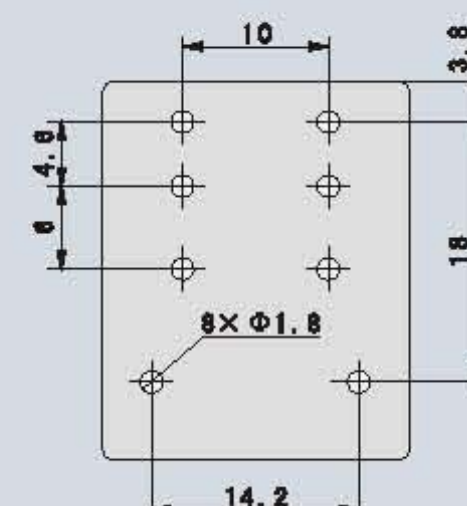
底视接线图(2Z)



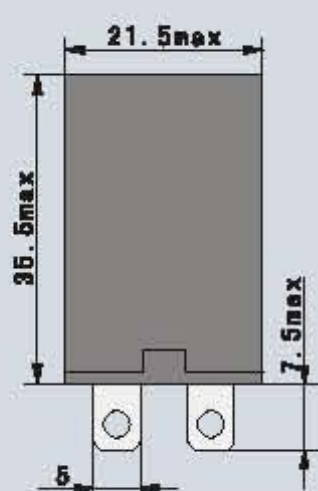
底视接线图2Z(D)



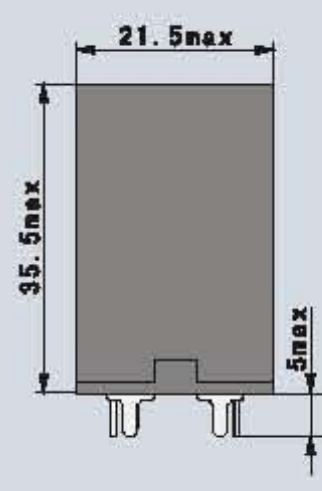
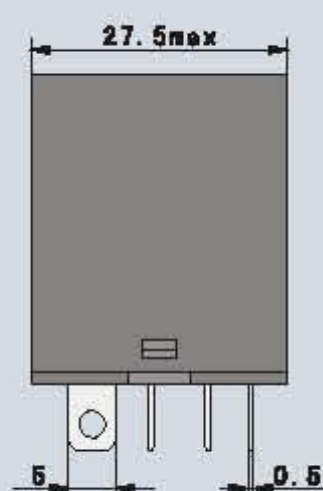
底视接线图2Z(B)



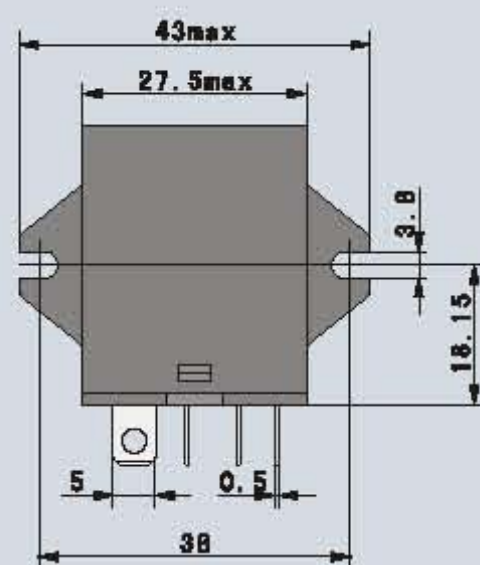
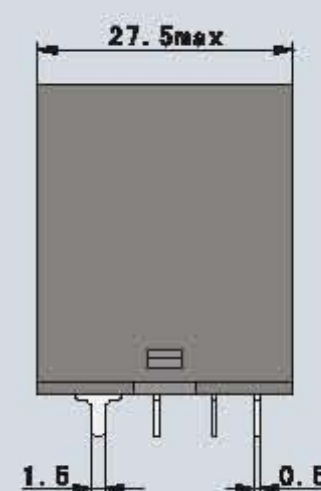
PCB开孔图(2Z)



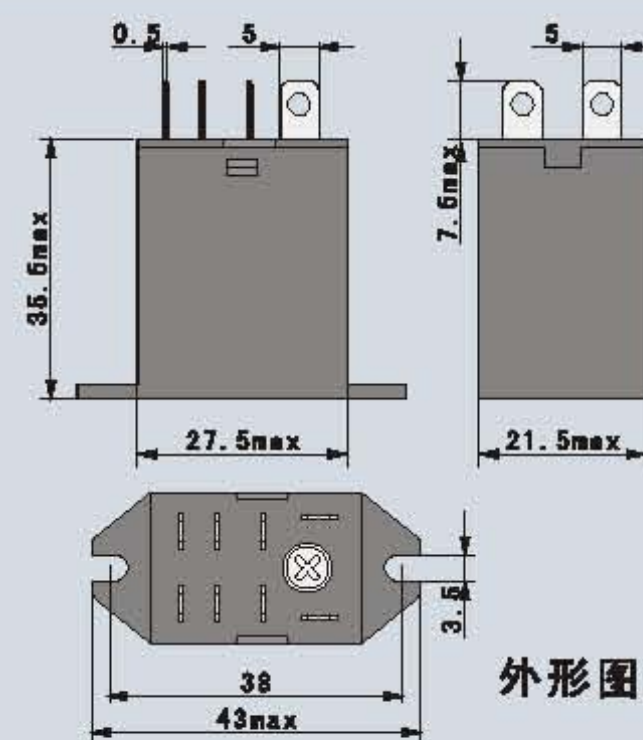
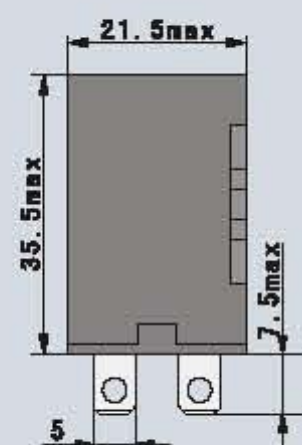
外形图(插拔式)



外形图(PCB式)



外形图(侧法兰式)



外形图(顶法兰式)