

继电器类

JQX-10F

系列通用型小型大功率电磁继电器



一、适用范围

2Z、3Z两种触点形式；触点切换电流可达10A；交、直流规格齐全；备有多种装置式插座选用。

二、正常工作条件

- 1、温度范围：-40℃~+55℃
- 2、相对湿度：+20℃达98%
- 3、大气压力：86kPa~106kPa
- 4、工作位置：直立或侧立(簧片在上方)

三、主要技术参数

1、触点参数

触点形式	初始接触电阻	触点材料	触点负载(阻性)	最大开关电压	最大开关电流	最大切换功率	电气寿命(次)	机械寿命(次)
2Z(G) 3Z(G)	100mΩ	银合金	10A/250VAC 10A/28VDC	250VAC / 125VDC	10A	2500VA 280W	1×10 ⁵	1×10 ⁷

2、性能、特征参数

绝缘电阻		100MΩ(500VDC)
介质耐压	触点线圈间, 异组触点间	1500VAC
	断开触点间	1000VAC
动作时间		≤20ms
释放时间		≤20ms
冲击(稳定性)		加速度100m/s ² , 脉冲持续时间11ms
振动		双振幅1.0mm, 10~55Hz
引出端形式		插拔式
外形尺寸(mm)		35×35×53

3、线圈参数

额定功耗	吸合电压	释放电压	最大电压
2W、3VA	DC: ≤75%额定电压 AC: ≤80%额定电压	DC: ≥10%额定电压 AC: ≥20%额定电压	110%额定电压

4、规格参数

额定电压VDC	动作电压VDC(≤)	释放电压VDC(≥)	线圈电阻Ω±10%
6	4.5	0.6	24
12	9.0	1.2	80
24	18.0	2.4	360
36	27.0	3.6	840
48	36.0	4.8	1600
110	82.5	11.0	7560
220	165.0	22.0	29000

继电器类

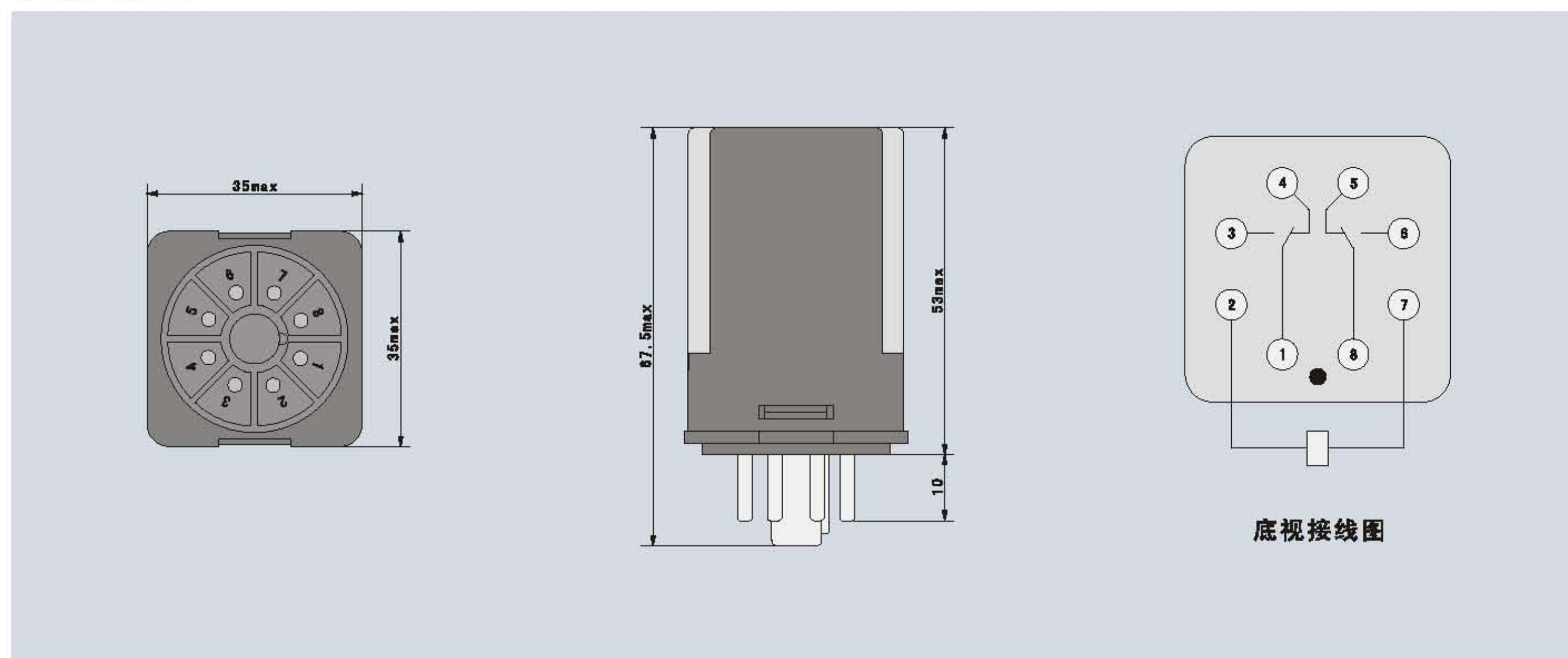
JQX-10F

系列通用型小型大功率电磁继电器

额定电压VDC	动作电压VDC (\leq)	释放电压VDC (\geq)	线圈电阻 $\Omega \pm 10\%$
6	4.8	1.2	7
12	9.6	2.4	19
24	19.2	4.8	80
48	38.4	9.6	400
110	88.0	22	1600
220	176.0	44	7300
380	304.0	76	22500

四、外形及安装尺寸

1、JQX-10F/2Z



2、JQX-10F/3Z

