

开关电器类

HY2

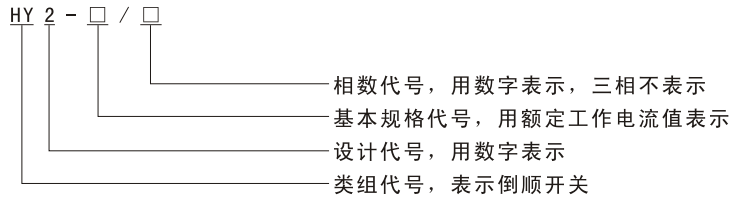
系列倒顺开关



一、适用范围

HY2系列倒顺开关（以下简称开关）适用于交流50Hz（或60Hz）、额定工作电压至380V，额定工作电流至20A的电路中，主要用作直接通断单台鼠笼式感应电动机，使其正转、反转和停止。产品符合GB14048.3标准。

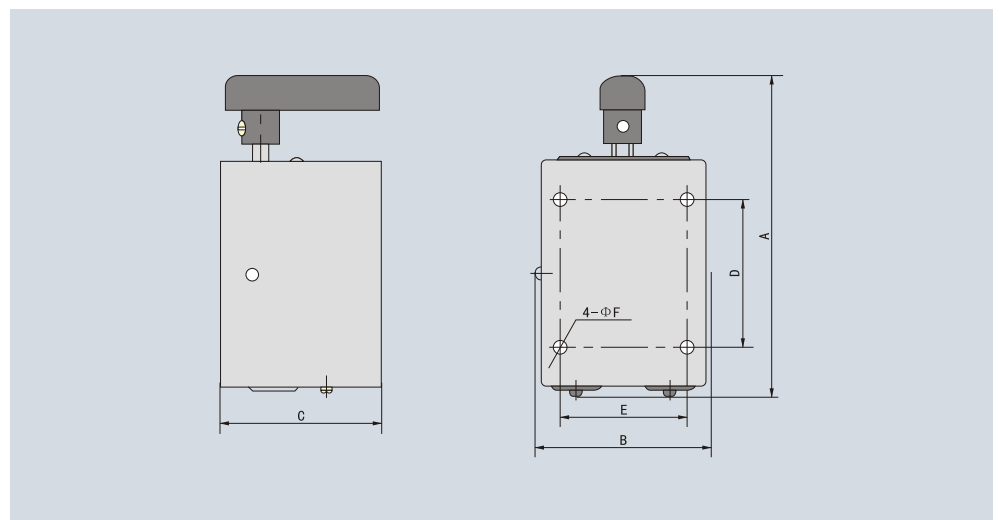
二、型号及含义



三、主要技术参数

型号	额定工作电流(A)	约定发热电流(A)	额定控制功率(KW)		连接导线截面(mm ²)	机械寿命	电寿命	外壳防护等级	原产品型号
			380V	220V					
HY2-8	8	15	3	1.8	2.5	10×10 ⁴	3×10 ⁴	塑料外壳 Ip20	HY2-15
HY2-12	12	30	5.5	3	6				HY2-30
HY2-20	20	30	10	5.5	6				HY2-60

四、外形及安装尺寸



型号	A	B	C	D	E	F
HY2-8	153	78.5	77.5	70±0.13	60±0.1	6.5
HY2-12	166±3.15	97±2.7	98±2.7	80±0.23	65±0.23	7
HY2-20	166±3.15	97±2.7	98±2.7	80±0.23	65±0.23	7