

二级 配电

HULB

系列剩余电流式电气火灾监控探测器



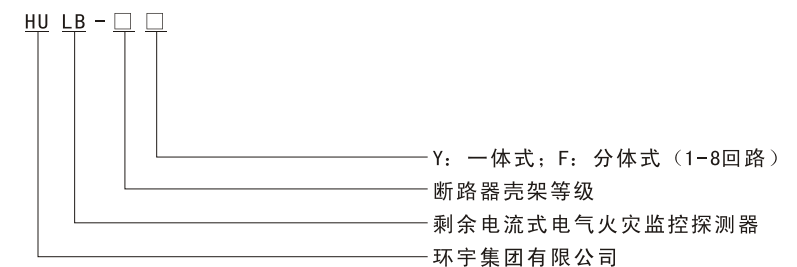
一、适用范围

HULB系列剩余电流式电气火灾监控探测器（以下简称HULB系列监控探测器）是本公司自主研发的新产品，主要用来保护配电主回路及用电设备免受漏电、过电流和短路故障的危害，防止电气火灾的发生。本产品可独立使用，同时也可通过RS485通讯接口与上位机组成电气火灾监控系统，上位机远程测试每一个地址的剩余式电气火灾监控探测器，记录并保存报警和控制信息，值班人员的主控台即可采取远距离操作切断供电电源，避免由于供电线路或用电电器的漏电而引发火灾。剩余电流式火灾报警监控系统由一台工控计算机和若干（最多255个）剩余电流式电气火灾监控探测器组成。

HULB系列监控探测器适用于交流50Hz，额定电压220V的电路中，额定电流16A至800A及以下的三相四线制电力系统，作为配电器用于电气线路中的分配控制，广泛应用于商场、医院、危险品场所、高层建筑、公共场所及住宅楼宇的单位供电系统。如加油站、危险品仓库、宾馆等人员密集的建筑等场所的用电系统，可有效的保障安全用电和防止电气火灾的发生。

符合标准：GB 14287.2。

二、型号及含义



注：断路器壳架等级，一体式为100和225，分体式无标注。

三、适应环境与要求

1、使用环境

- 1.1 产品适用于建筑内无粉尘导电尘埃、无腐蚀性，无易燃易爆气体、无风雨侵袭的地方。
- 1.2 海拔高度≤3000米（海拔高度>3000米时需要降容使用，减小本产品额定电流）
- 1.3 使用环境温度-20℃~+40℃，日平均温度≤+35℃；相对湿度≤85%（环境温度为+40℃时）。
- 1.4 产品安装使用地点的外磁干扰，任何地方的磁场强度应不超过地磁场的5倍。需远距离通讯时，线路附近无强电磁干扰。
- 1.5 产品需安装在通风、散热良好的环境下使用。

2、使用要求

- 2.1 无外箱的HULB系列监控探测器应安装在非电工专业人员以及未成年人触及不到的地方，防止触电。
- 2.2 产品在安装使用前必须认真阅读使用说明书。
- 2.3 安装前检查探测器的规格是否符合使用要求。
- 2.4 产品必须垂直安装，倾斜应<5°。
- 2.5 安装时，请注意不要有异物落入探测器内。
- 2.6 电源进出线导线截面应符合标准规定的施工要求，接线端子的螺丝应拧紧固定，不能有松动现象。
- 2.7 产品输出控制端口接线采用导线截面应不小于0.5mm²。
- 2.8 必须严格规定接线，主电源进线A相、B相、C相、N相严禁接反。
- 2.9 接口控制线应符合本产品说明书要求，接线时应注意每个端口的属性，防止错接损害产品内部插件。
- 2.10 当使用电话报警时，必须保证手机信号畅通，输入电话号码正确。
- 2.11 电源正弦畸变≤5%

二级 配电

HULB

系列剩余电流式电气火灾监控探测器

四、产品基本功能

1、实时监控：

HULB剩余电流式电气火灾监控探测器能够实现实时监测受控制回路三相电流，剩余电流等运行参数，实时显示；HULB剩余电流式电气火灾监控探测器能够回路的三相电流、剩余电流，如果超限发出声信号报警，能在规定时间内切断供电回路，以保证安全用电。

2、通讯功能：

HULB剩余电流式电气火灾监控探测器配有RS485总线通讯接口，通过RS485总线可以与本公司的监控设备主机进行组网通讯，实现远程管理，维护，控制。

3、消防联动功能：

可与消防控制中心主机联动，实现远程切断负载电源，并有反馈信号给消防中心报警。

五、主要技术参数

产品型号	HULB-100Y 一体式	HULB-225Y 一体式	HULB-F 分体式(1-8回路)
壳架等级	100	225	63、100、225、400、630、800 (剩余电流互感器见表2)
额定工作电流 (A)	可设16~100	可设100~225	可设16~800
额定工作电压 (V)	AC220V		无
额定漏电动作电流 $I_{\Delta n}$ (mA)	100、200、300、500四档可选		
极数	四级、三相四线		
过、欠压动作值 (V)	可设 过压250~300	无	
过、欠压动作时间 (s)	5	无	
漏电动作时间 (s)	0.10、0.20、0.30、0.40、0.50 (五档可选)		
通讯方式	RS485 (< 2000m)		
消防联动	DC24V		
报警输出	开关型 (常开、常闭)、触点容量AC220/1A		
报警声响	≥ 70 dB		
环境温度	$-20^{\circ}\text{C} \sim 40^{\circ}\text{C}$		
海拔高度	≤ 3000 m		
短路分断能力 (kA)	35		

六、HULB-F互感器选型

1、矩形互感器外形安装尺寸

规格型号	电流范围	A1	B1	A	B	C	D	E	L
CTZF-FL-1432、HULJ-1432	$I_e: 16 \sim 250$	140	32	132	72	24	189	186.5	2.5
CTZF-FL-2245、HULJ-2245	$I_e: 250 \sim 400$	220	45	254	86	24	269	266.5	2.5
CTZF-FL-2645、HULJ-2645	$I_e: 400 \sim 800$	260	45	294	86	24	309	306.5	2.5
CTZF-FL-3045、HULJ-3045	$I_e: 630 \sim 800$	300	45	334	86	24	349	346.5	2.5

2、圆形互感器外形安装尺寸

规格型号	电流范围	0	A	B	C	D	E	F	G
CTZ-FL-45、HULJ-45	$I_e: 16 \sim 100$	45	77	85	24	38	54	9	59
CTZ-FL-65、HULJ-65	$I_e: 100 \sim 250$	65	97	104	24	48	70	12	76.5
CTZ-FL-80、HULJ-80	$I_e: 250 \sim 400$	80	112	122	28	56	80	14	84.5
CTZ-FL-100、HULJ-100	$I_e: 400 \sim 630$	100	131	136	24	66	96	14	108
CTZ-FL-150、HULJ-150	$I_e: 630 \sim 800$	150	200	209	28	100	145	16.5	180.5

二级 配电

HULB

系列剩余电流式电气火灾监控探测器

图 1、矩形互感器

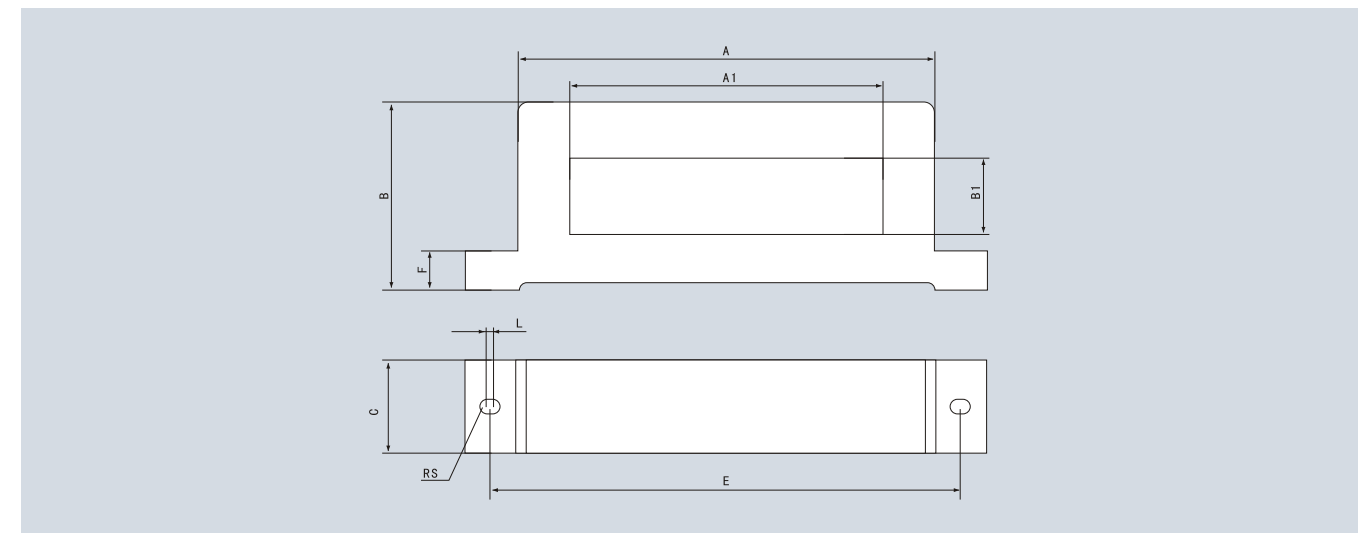
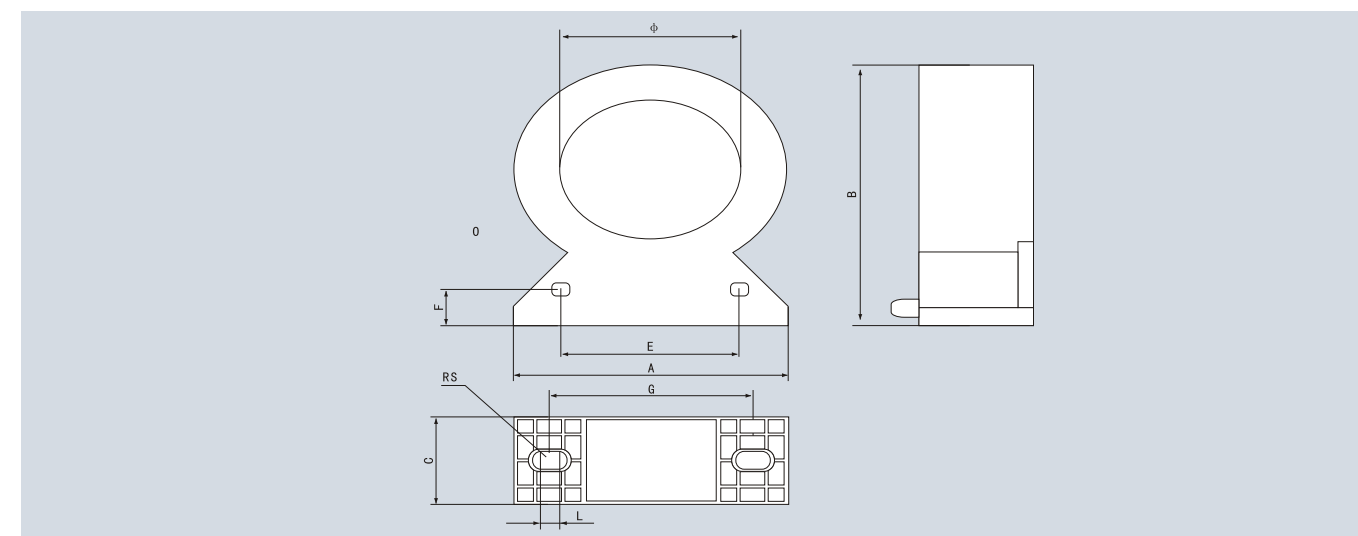


图 2、圆形互感器



七、主要技术功能

- 1、漏电保护：当漏电电流超过漏电流整定值后，保护器发出报警声，并输出脱扣信号断路器脱扣。
- 2、过流保护：当电流超过电流整定值后，保护器发出报警声，并输出脱扣信号断路器脱扣。
- 3、过压保护：当电压超过过压整定值后，保护器发出报警声，并输出脱扣信号断路器脱扣。
- 4、欠压保护：当电压低于欠压额定值后，保护器发出报警声，并输出脱扣信号断路器脱扣。
- 5、可与火灾、温感、烟感、探头以及DC24V消防联动控制。
- 6、漏电动作值、过压、欠压、过流设置记忆功能。
- 7、实时时钟显示功能：可显示年、月、日、时、分、秒。
- 8、声光、语音、报警功能。
- 9、故障记忆功能：可记录最近10条故障信息，包括故障类型、故障参数、故障时间。
- 10、中文液晶显示：实时显示三相电流、三相电压显示、漏电流显示。
- 11、RS485通讯接口：可与上位机通讯实现遥控、遥测、遥调，标准modbus协议。

二级配电

HULB

系列剩余电流式电气火灾监控探测器

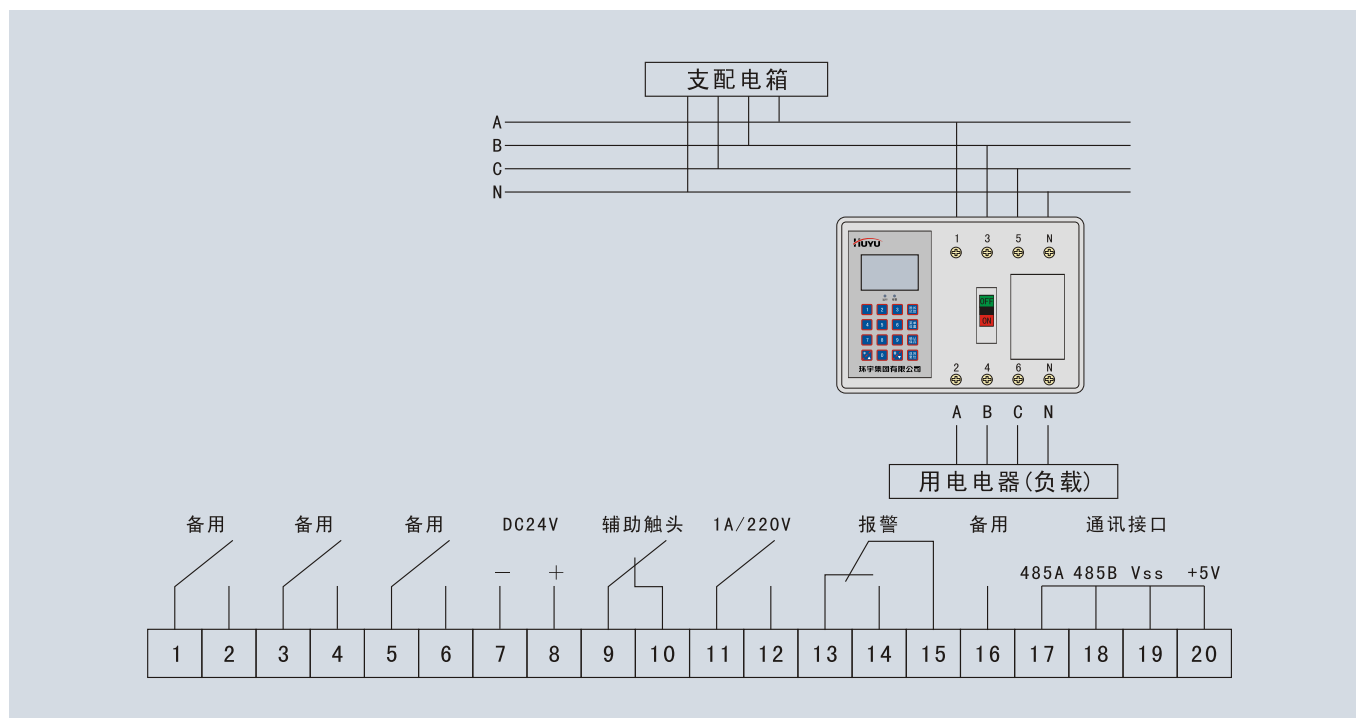
八、操作面板示意图



- 1、“液晶屏”，对应的功能被触发后，对应的字样显示，工作正常时，状态显示为动态，不正常时为静态。
- 2、“脱扣试验”键，用来完成脱扣测试。
- 3、“菜单设置”键，用来进入菜单主页。
- 4、“确认保存”键，用来确认或保存修改的参数。
- 5、“返回复位”键，用来当发生故障时清除报警等。
- 6、“▲”键和“▼”键，用来修改参数，或进行液晶屏电压、电流显示的切换等。
- 7、“数字”键，用来输入密码和电话号码。

九、接线图

1、HULB-Y 一体式接线图

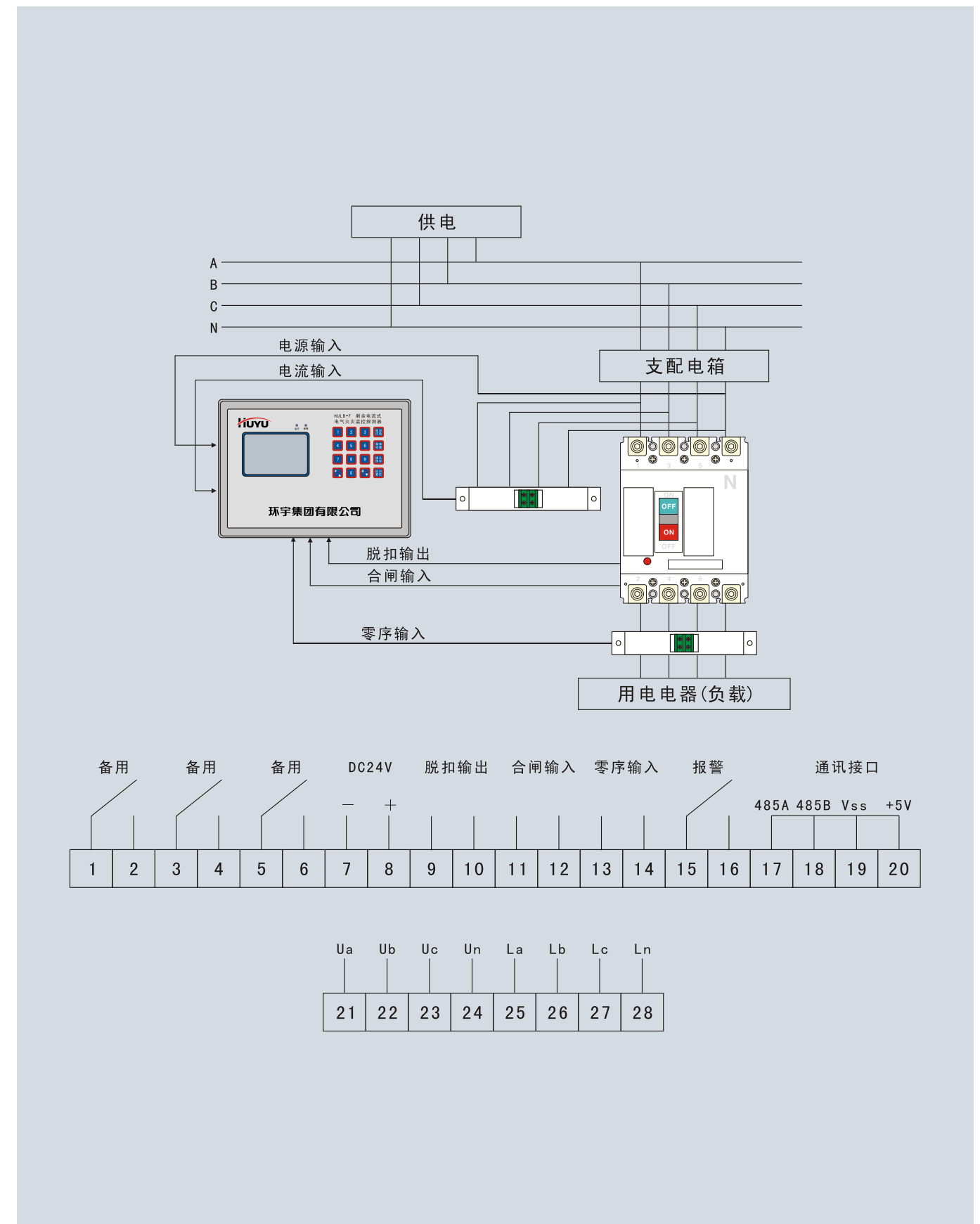


二级配电

HULB

系列剩余电流式电气火灾监控探测器

2、HULB-F 一回路分体式接线图

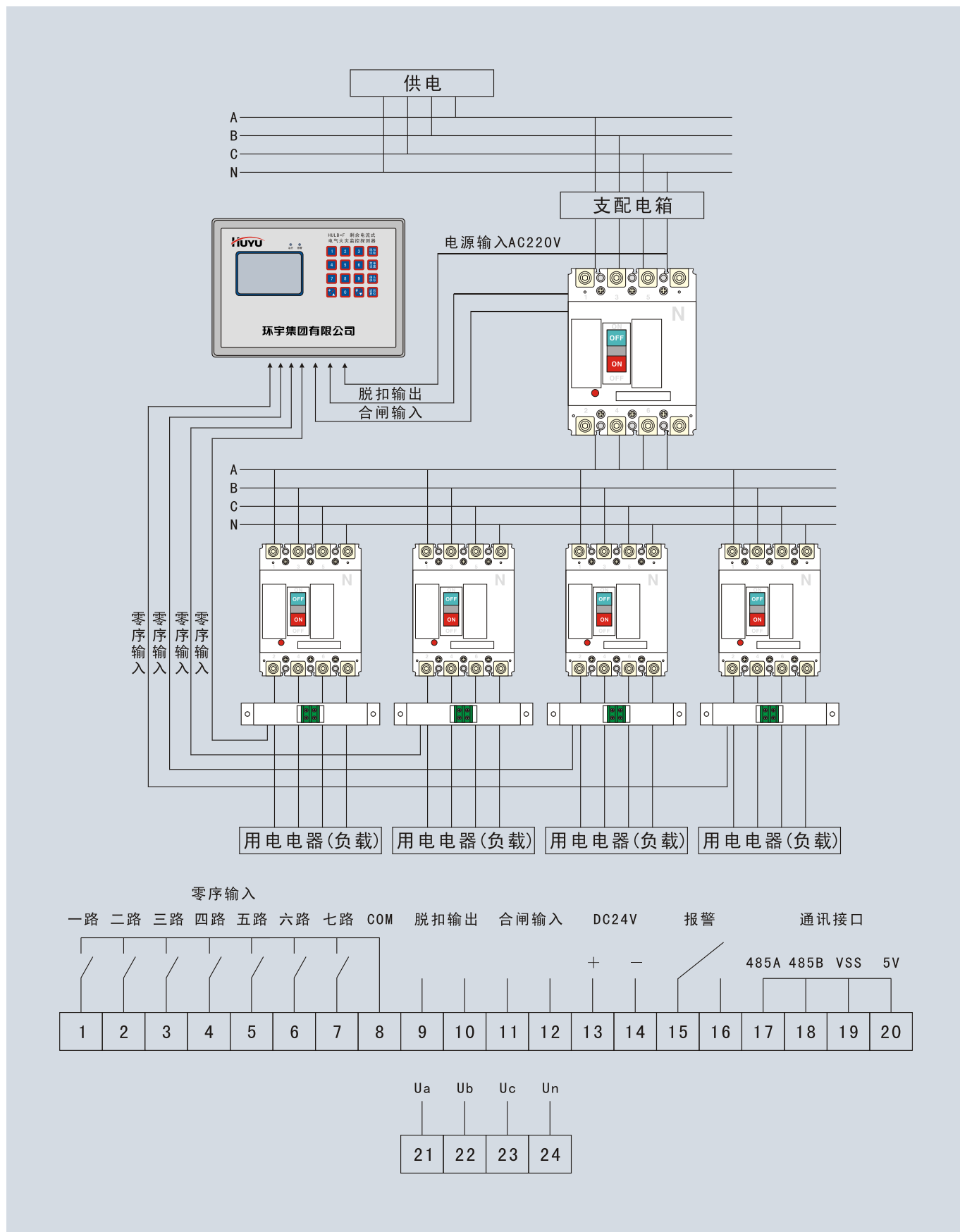


二级配电

HULB

系列剩余电流式电气火灾监控探测器

3、HULB-F多回路分体式接线图



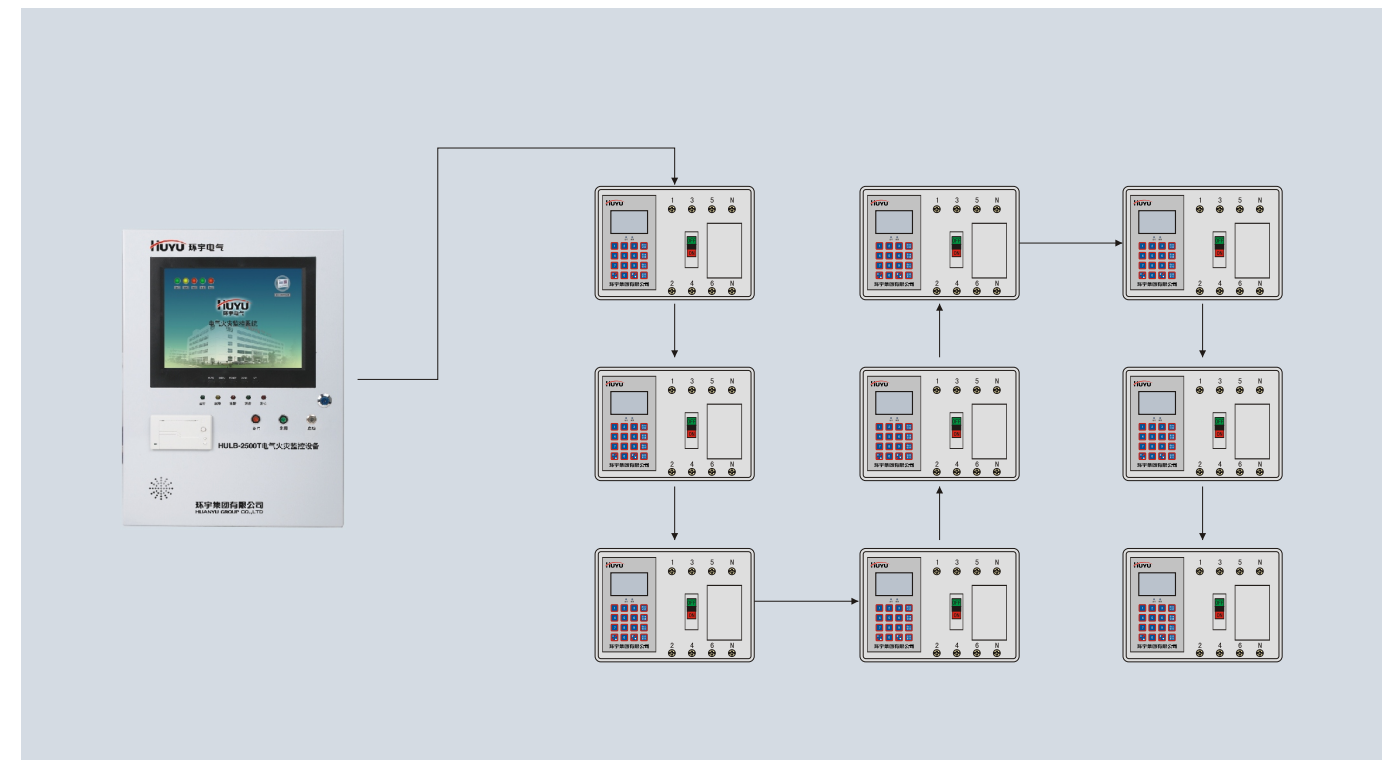
二级配电

HULB

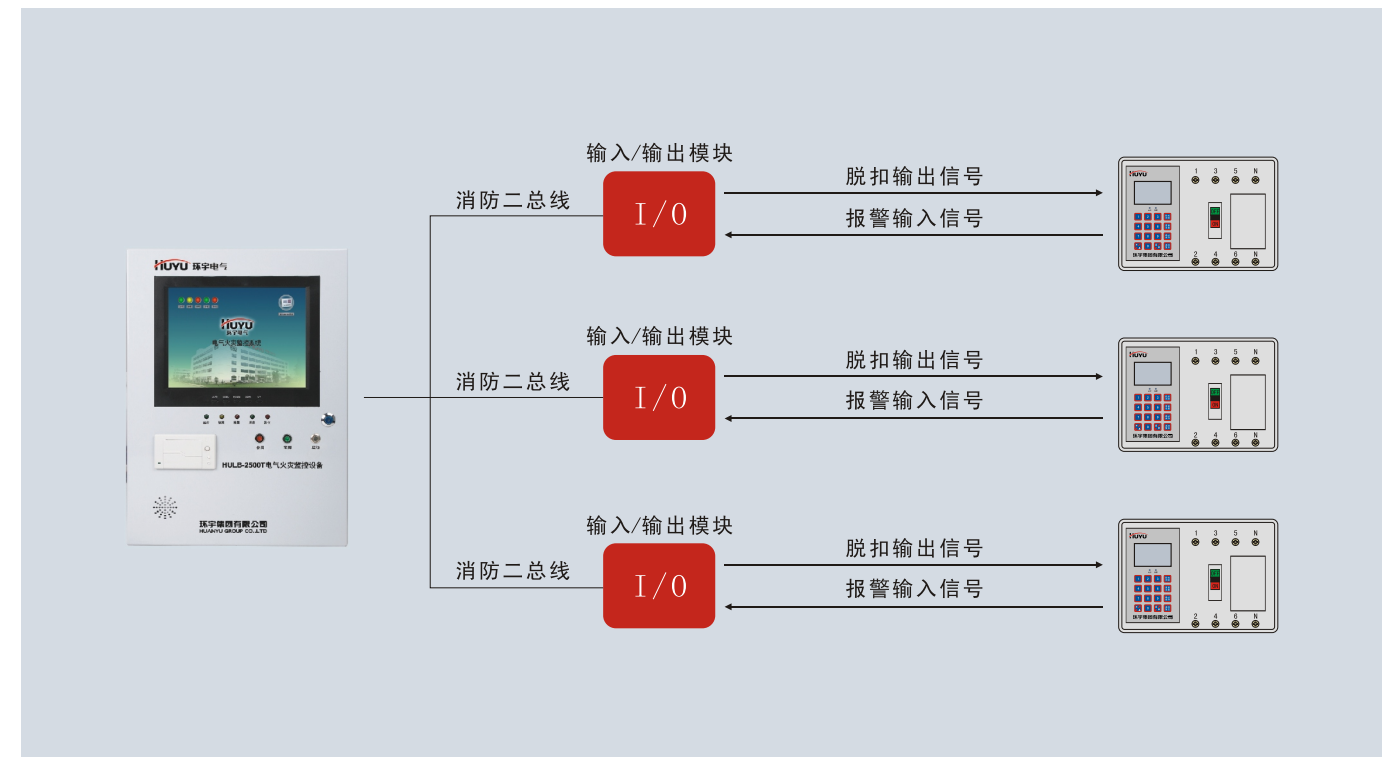
系列剩余电流式电气火灾监控探测器

十、通讯连接方式

1、HULB-Y一体式通讯组网示意图(串联)



2、HULB-Y一体式与消防控制中心联动示意图

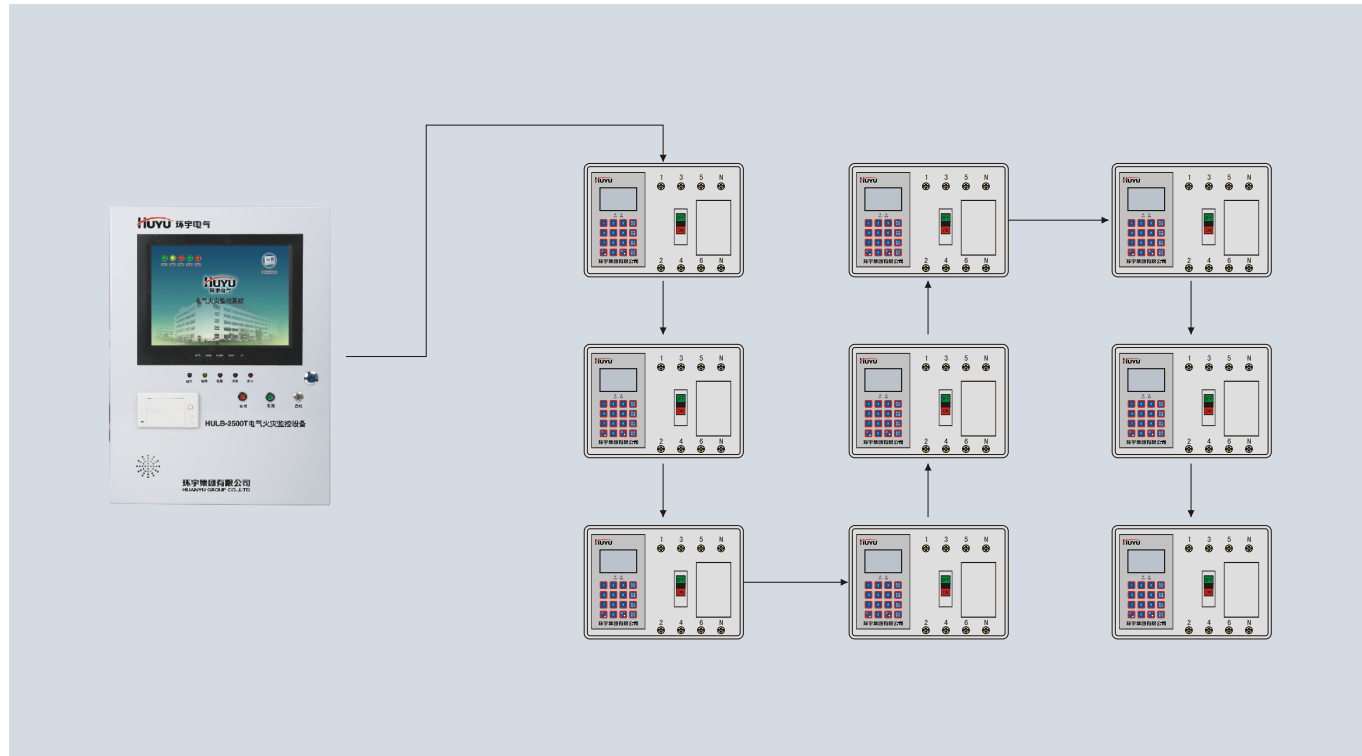


二级 配电

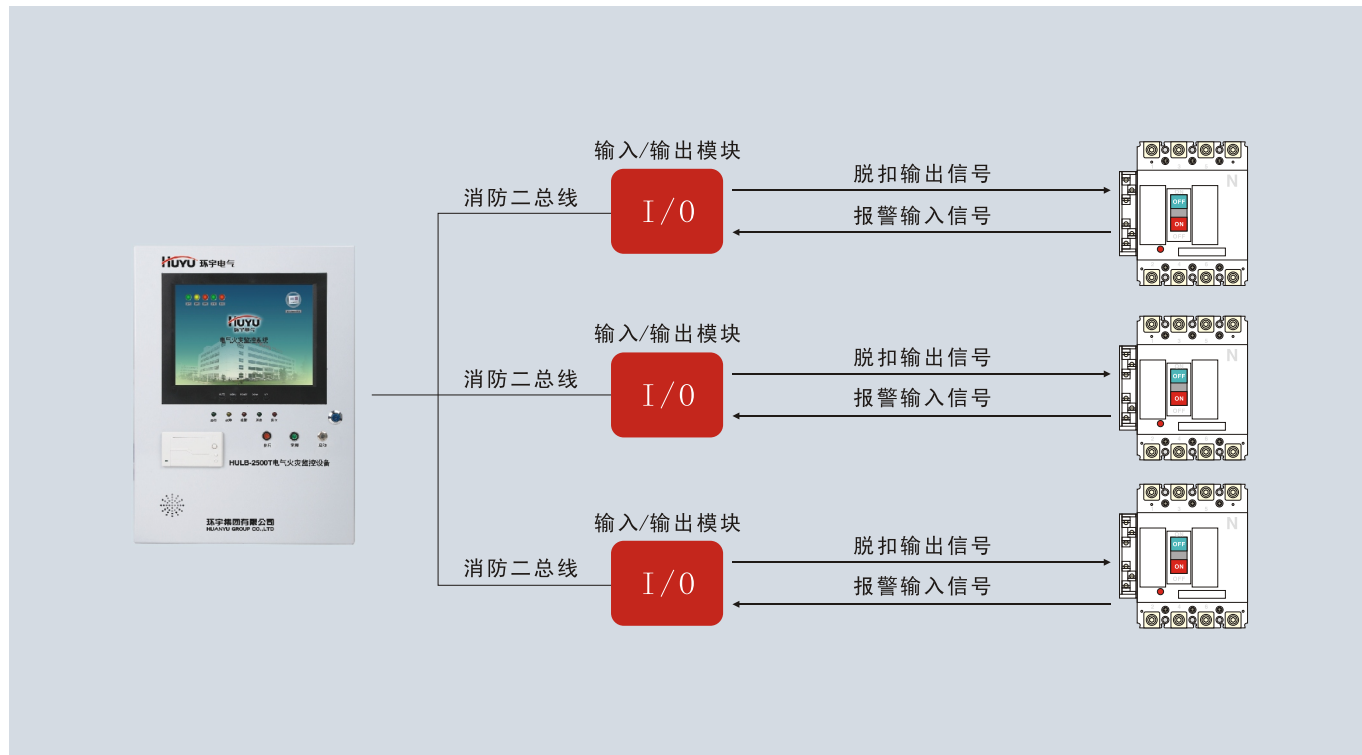
HULB

系列剩余电流式电气火灾监控探测器

3、HULB-F分体式通讯组网示意图(串联)



4、HULB-F分体式与消防控制中心联动示意图



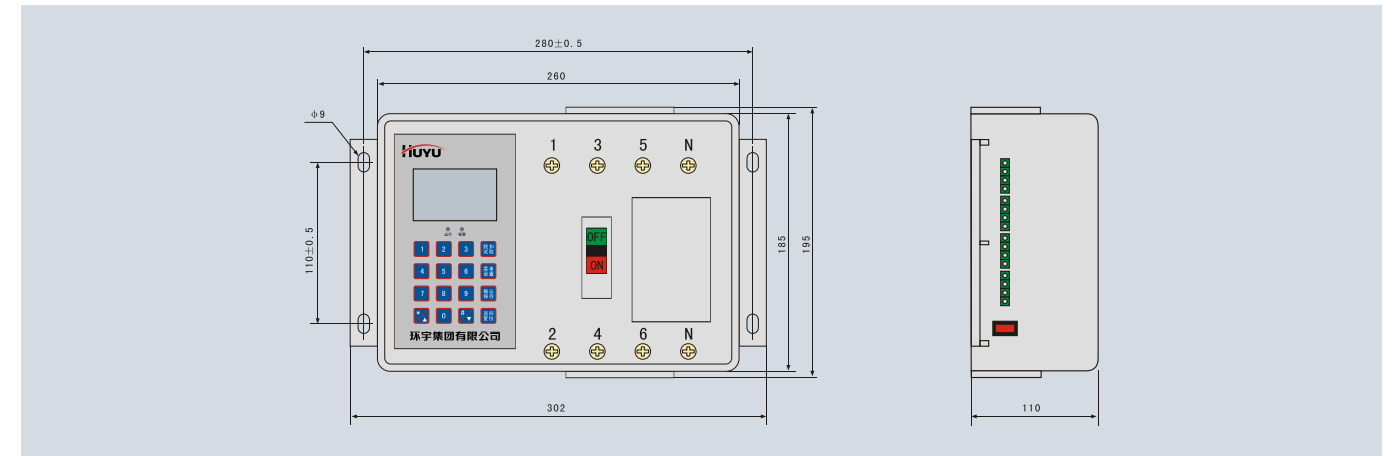
二级 配电

HULB

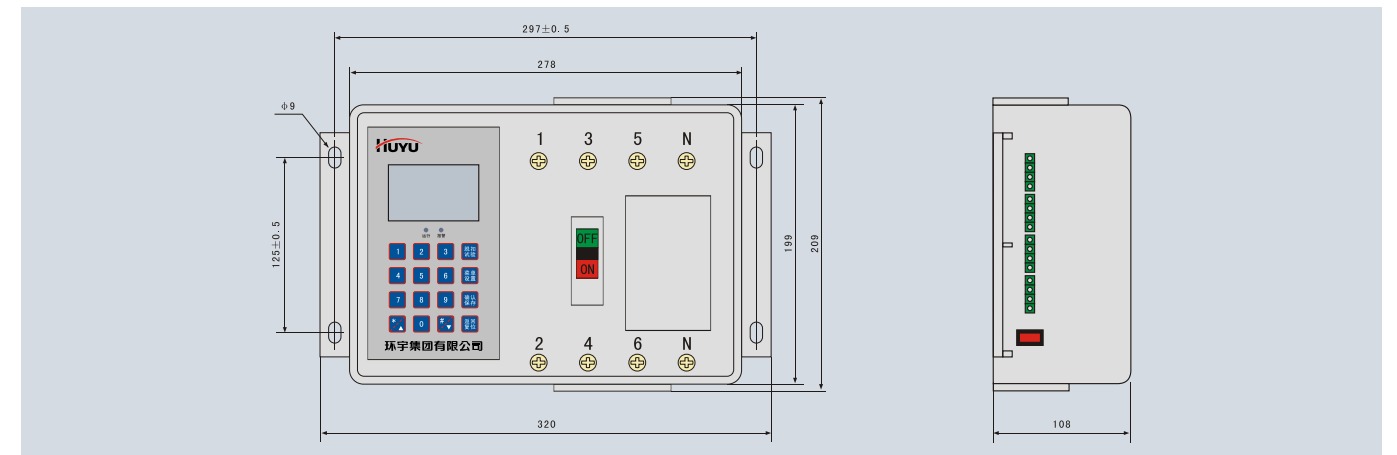
系列剩余电流式电气火灾监控探测器

十一、外形及安装尺寸

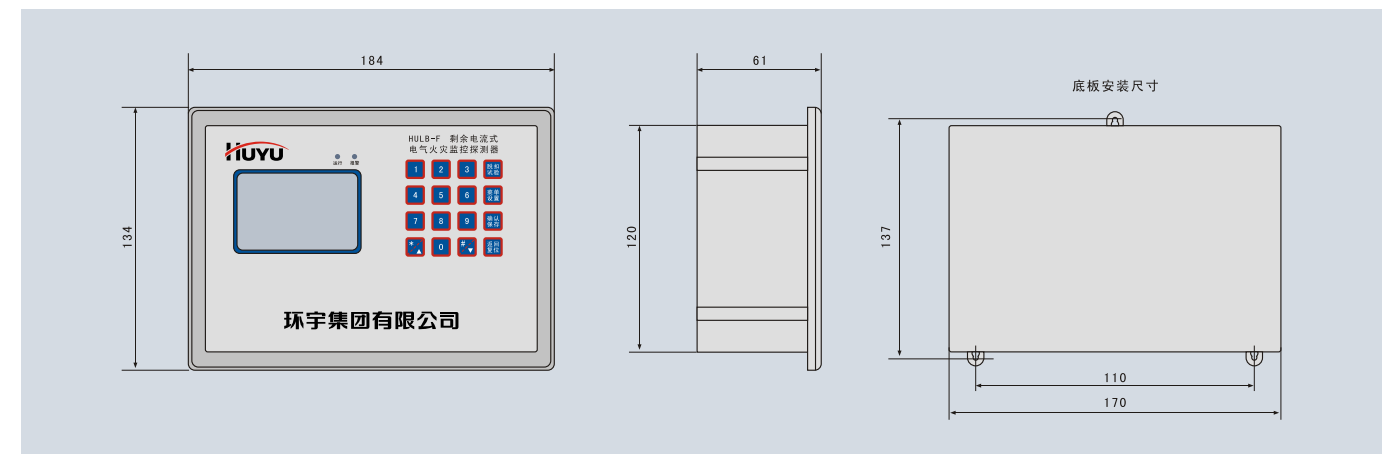
1、HULB-100Y型一体式外形安装尺寸图



2、HULB-225Y型一体式外形安装尺寸图



3、HULB-F型分体式外形安装尺寸图(1-8回路)



十二、订货须知

订货时请说明产品型号、壳架等级及额定工作电流，分体式根据电流大小选配剩余电流互感器型号规格（孔径）。
 例一：一体式：HULB-225Y，额定工作电流200A；
 例二：分体式：控制器/HULB-F，剩余电流互感器：型号规格（孔径）/HULJ-1432。