

HUL1-16 系列小型按钮开关

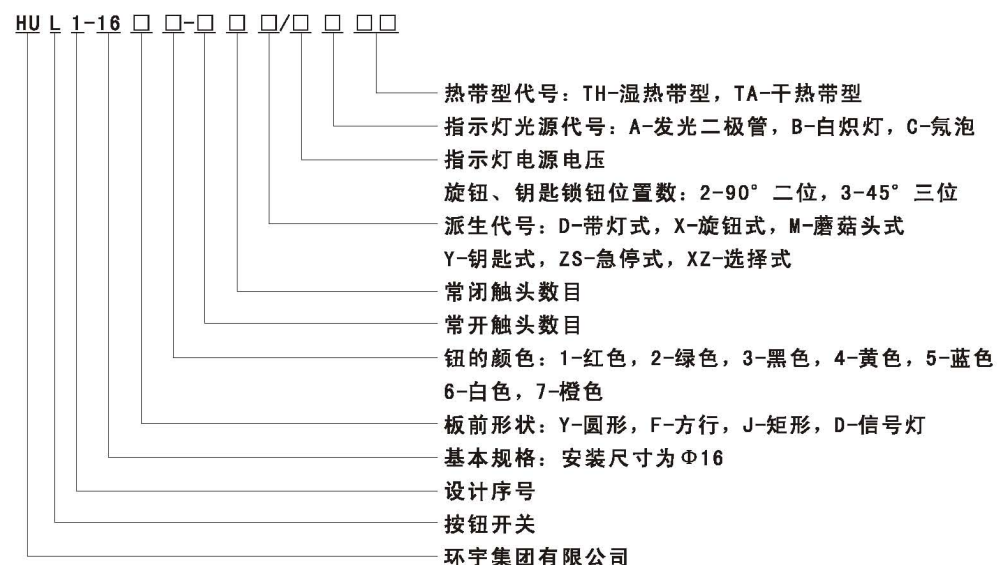


一、适用范围

HUL1-16系列按钮开关包括HUL1-16按钮、HUL1-16-D带灯按钮、HUL1-16D信号灯、HUL1-16-X旋钮、HUL1-16-Y钥匙锁钮、HUL1-16-XZ选择（自锁）按钮、HUL1-16-ZS急停旋转复位按钮，适用于交流50Hz或60Hz，电压至220V，直流电压至110V的控制电路中作主令控制，换接线路及信号指示之用。

产品符合GB14048.5标准。

二、型号及含义



三、结构特征

- 卡装式结构，罩壳可方便拆装。
- 操动力很小的跳跃式瞬动开关机构，保证可靠通断。
- 防转定位件可使按钮定位准确、防止松动，旋转式按钮的旋钮座可旋转任一45°角，重新锁定以改变操作位置。
- 透明罩壳有红、绿、蓝、橘红、白等颜色可供选择。
- 接线柱都有安排在同一平面上，以使不同规格的按钮单元安装在一起时，便于焊接引线。

四、主要技术参数

- 使用环境：环境温度-5℃~40℃，相对湿度45%~85%（无凝露）
- 工频耐压：2000V/1min（接线端对地）
- 触点电阻：≤30mΩ
- 机械寿命：100万次（瞬动型），10万次（选择型、急停型），25万次（旋钮型、钥匙锁型）
- 电寿命：5万次（选择型），10万次（其余），负载因数为40%，操作频率1200次/h
- 防护等级：IP40
- 指示灯电源电压见下表

指示灯电源电压(V)	6.3AC/DC	12AC/DC	24AC/DC	110AC	127AC	220AC	380AC
代号	1	2	3	4	5	6	7

HUL1-16 系列小型按钮开关

8、触头容量

额定绝缘电压Ui (V)		250			
约定发热电流Ith (A)		3			
额定工作电压Ue (V)		24	110	220	
额定工作电流(A)	AC 50Hz/60Hz	阻性(AC12)	-	1.0	0.5
		感性(AC15)	-	0.7	0.5
	DC	阻性(DC12)	1.0	0.2	-
		感性(DC13)	0.7	0.1	-

9、指示灯技术参数

工作电压		6.3V AC/DC±10%	12V AC/DC±10%	24V AC/DC±10%	220V AC/DC±10%
嵌入式机内白炽灯	代号	1	2	3	4
	额定电压(V)	6.3V AC/DC	12V AC/DC	24V AC/DC	220V AC/DC
	额定电流(A)	70mA	37mA	24mA	3mA
	基色	红、绿、黄			
	寿命	最低1000小时（额定电压下连续工作）			

五、规格型号

1、HUL1-16按钮

罩壳形状	工作类型	接点	型号	罩色
圆形	瞬动	单刀	HUL1-16Y-11	红 绿 黄 桔 蓝 白 黑
		双刀	HUL1-16Y-22	
	自锁 选择	单刀	HUL1-16Y-11XZ	
		双刀	HUL1-16Y-22XZ	
方形	瞬动	单刀	HUL1-16F-11	
		双刀	HUL1-16F-22	
	自锁 选择	单刀	HUL1-16F-11XZ	
		双刀	HUL1-16F-22XZ	
长方形	瞬动	单刀	HUL1-16J-11	
		双刀	HUL1-16J-22	
	自锁 选择	单刀	HUL1-16J-11XZ	
		双刀	HUL1-16J-22XZ	

2、HUL1-16-ZS急停按钮

罩壳形状	工作类型	接点	型号	罩色
蘑菇形	按锁旋转复位	单刀	HUL1-16Y-11ZS	红
		双刀	HUL1-16Y-22ZS	

电力电子及其它电器类

HUL1-16

系列小型按钮开关

3、HUL1-16-D带灯按钮及HUL1-16D信号灯

罩壳形状	工作类型	工作电压	接点	型号	罩色
圆形	瞬动	6.3V AC/DC±10%	单刀	HUL1-16Y-11D/1	红 绿 黄 桔 黄 蓝 白 黑
			双刀	HUL1-16Y-22D/1	
		12V AC/DC±10%	单刀	HUL1-16Y-11D/2	
			双刀	HUL1-16Y-22D/2	
		24V AC/DC±10%	单刀	HUL1-16Y-11D/3	
			双刀	HUL1-16Y-22D/3	
		220V AC/DC±10%	单刀	HUL1-16Y-11D/6	
			双刀	HUL1-16Y-22D/6	
	自锁选择	6.3V AC/DC±10%	单刀	HUL1-16Y-11DXZ/1	
			双刀	HUL1-16Y-22DXZ/1	
		12V AC/DC±10%	单刀	HUL1-16Y-11DXZ/2	
			双刀	HUL1-16Y-22DXZ/2	
		24V AC/DC±10%	单刀	HUL1-16Y-11DXZ/3	
			双刀	HUL1-16Y-22DXZ/3	
		220V AC/DC±10%	单刀	HUL1-16Y-11DXZ/6	
			双刀	HUL1-16Y-22DXZ/6	
信号灯	6.3V AC/DC±10%	-	HUL1-16YD/1		
	12V AC/DC±10%	-	HUL1-16YD/2		
	24V AC/DC±10%	-	HUL1-16YD/3		
	220V AC/DC±10%	-	HUL1-16YD/6		
方形	瞬动	6.3V AC/DC±10%	单刀	HUL1-16F-11D/1	红 绿 黄 桔 黄 蓝 白 黑
			双刀	HUL1-16F-22D/1	
		12V AC/DC±10%	单刀	HUL1-16F-11D/2	
			双刀	HUL1-16F-22D/2	
		24V AC/DC±10%	单刀	HUL1-16F-11D/3	
			双刀	HUL1-16F-22D/3	
		220V AC/DC±10%	单刀	HUL1-16F-11D/6	
			双刀	HUL1-16F-22D/6	
	自锁选择	6.3V AC/DC±10%	单刀	HUL1-16F-11DXZ/1	
			双刀	HUL1-16F-22DXZ/1	
		12V AC/DC±10%	单刀	HUL1-16F-11DXZ/2	
			双刀	HUL1-16F-22DXZ/2	
		24V AC/DC±10%	单刀	HUL1-16F-11DXZ/3	
			双刀	HUL1-16F-22DXZ/3	
		220V AC/DC±10%	单刀	HUL1-16F-11DXZ/6	
			双刀	HUL1-16F-22DXZ/6	
信号灯	6.3V AC/DC±10%	-	HUL1-16FD/1		
	12V AC/DC±10%	-	HUL1-16FD/2		
	24V AC/DC±10%	-	HUL1-16FD/3		
	220V AC/DC±10%	-	HUL1-16FD/6		

电力电子及其它电器类

HUL1-16

系列小型按钮开关

续表

罩壳形状	工作类型	工作电压	接点	型号	罩色
长方形	瞬动	6.3V AC/DC±10%	单刀	HUL1-16J-11D/1	红 绿 黄 桔 黄 蓝 白 黑
			双刀	HUL1-16J-22D/1	
		12V AC/DC±10%	单刀	HUL1-16J-11D/2	
			双刀	HUL1-16J-22D/2	
		24V AC/DC±10%	单刀	HUL1-16J-11D/3	
			双刀	HUL1-16J-22D/3	
		220V AC/DC±10%	单刀	HUL1-16J-11D/6	
			双刀	HUL1-16J-22D/6	
	自锁选择	6.3V AC/DC±10%	单刀	HUL1-16J-11DXZ/1	
			双刀	HUL1-16J-22DXZ/1	
		12V AC/DC±10%	单刀	HUL1-16J-11DXZ/2	
			双刀	HUL1-16J-22DXZ/2	
		24V AC/DC±10%	单刀	HUL1-16J-11DXZ/3	
			双刀	HUL1-16J-22DXZ/3	
		220V AC/DC±10%	单刀	HUL1-16J-11DXZ/6	
			双刀	HUL1-16J-22DXZ/6	
信号灯	6.3V AC/DC±10%	单刀	HUL1-16JD/1		
	12V AC/DC±10%	双刀	HUL1-16JD/2		
	24V AC/DC±10%	单刀	HUL1-16JD/3		
	220V AC/DC±10%	双刀	HUL1-16JD/4		

4、HUL1-16-X旋转开关：转动基座并重新锁定，可改变开关的工作位置，基座可锁定在任一45°角的位置可防止装在安装板上后转动。

形状	位置	接点	型号
圆形	90° 2定位	单刀双掷	HUL1-16Y-11X/2
		双刀双掷	HUL1-16Y-22X/2
方形	45° 3定位	双刀双掷	HUL1-16Y-11X/3
		单刀双掷	HUL1-16F-11X/2
长方形	90° 2定位	双刀双掷	HUL1-16F-22X/2
		双刀双掷	HUL1-16F-11X/3
长方形	45° 3定位	单刀双掷	HUL1-16J-11X/2
		双刀双掷	HUL1-16J-22X/2
长方形	45° 3定位	双刀双掷	HUL1-16J-11X/3

HUL1-16

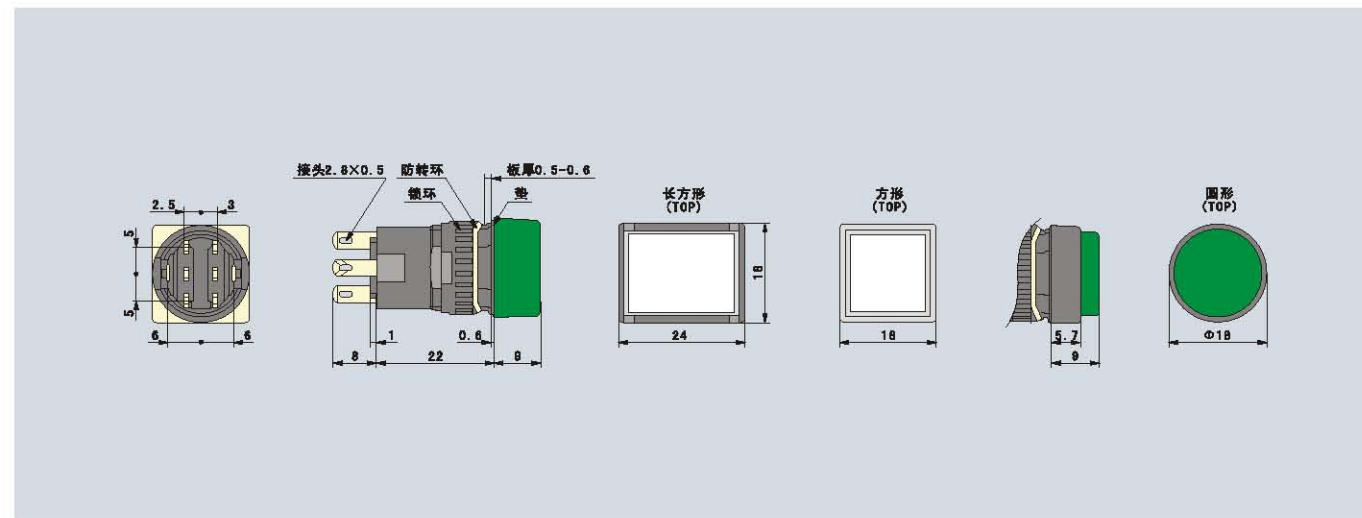
系列小型按钮开关

5、HUL1-16-Y钥匙开关

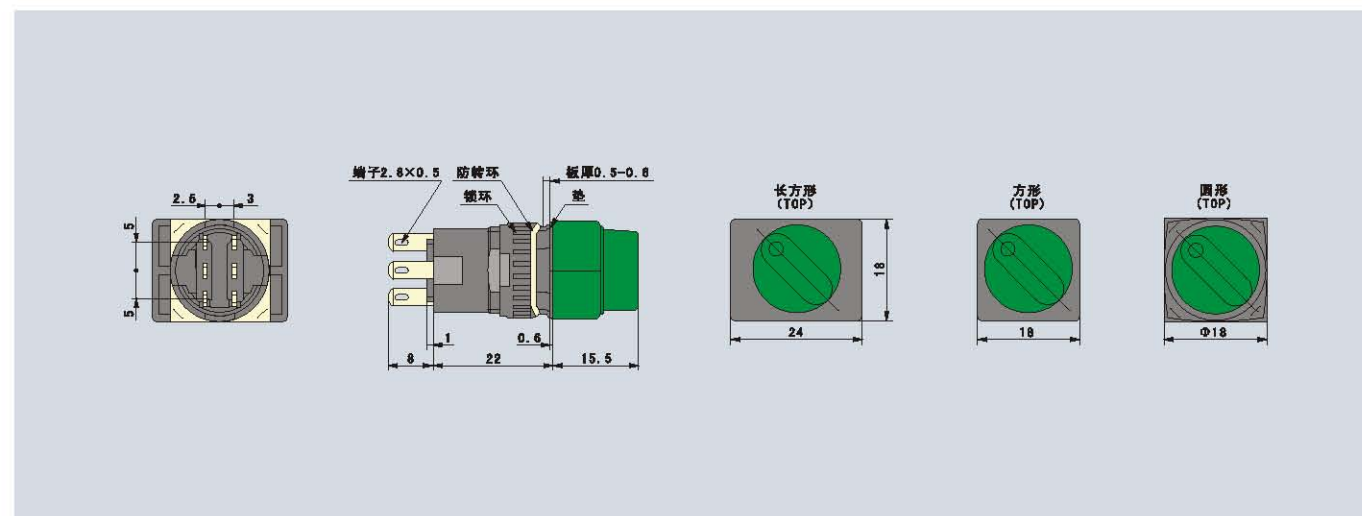
形状	位置	接点	型号
圆形	90° 2定位	单刀	HUL1-16Y-11Y/2
		双刀	HUL1-16Y-22Y/2
	45° 3定位	双刀	HUL1-16Y-11Y/3
方形	90° 2定位	单刀	HUL1-16F-11Y/2
		双刀	HUL1-16F-22Y/2
	45° 3定位	双刀	HUL1-16F-11Y/3
长方形	90° 2定位	单刀	HUL1-16J-11Y/2
		双刀	HUL1-16J-22Y/2
	45° 3定位	双刀	HUL1-16J-11Y/3

六、外形及安装尺寸

1、HUL1-16-D、HUL1-16外形尺寸图



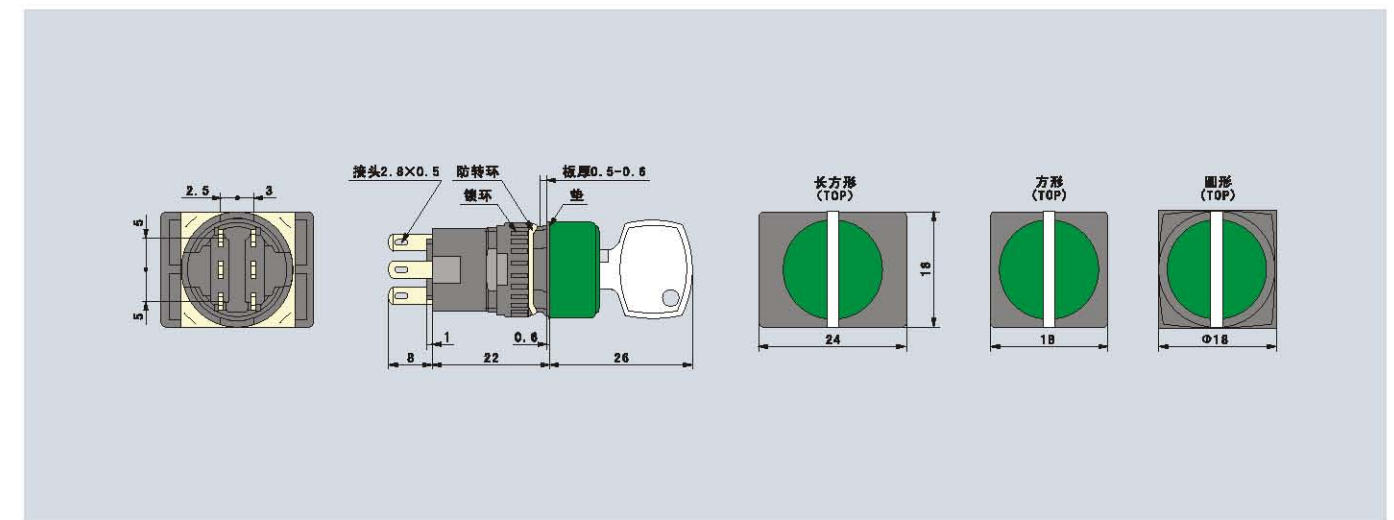
2、HUL1-16-X外形尺寸图



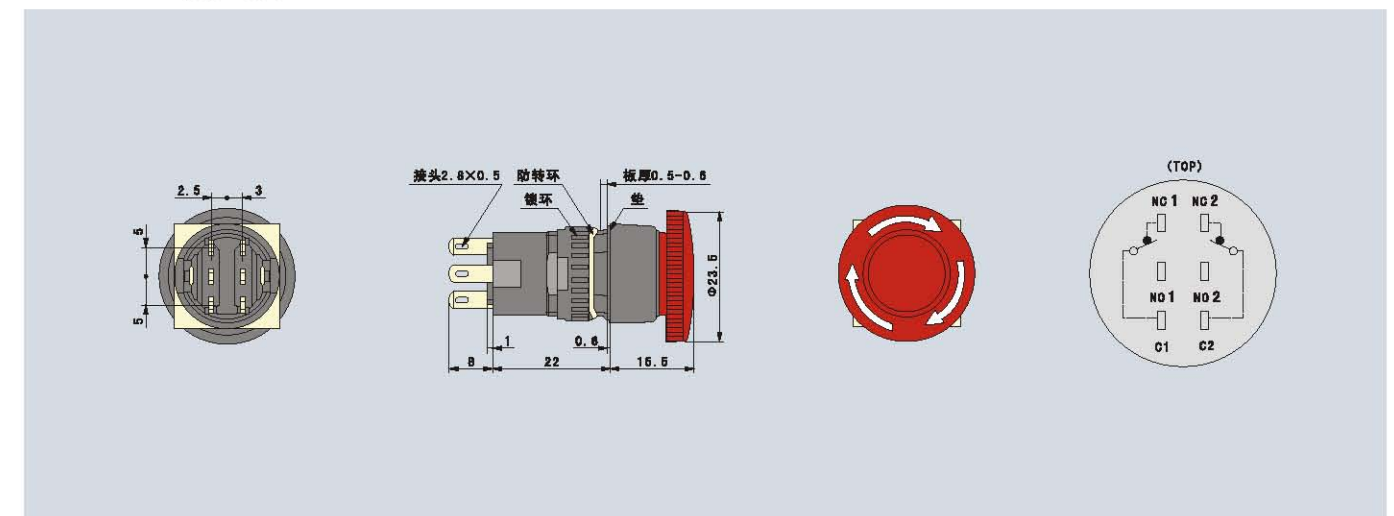
HUL1-16

系列小型按钮开关

3、HUL1-16-Y外形尺寸图



4、HUL1-16-ZS外形尺寸图



注：对于单刀接点型不提供端子NO2, NC2和C2。

5、安装尺寸图

