

工业变频器 SVX9000

模块化
可配置
结构紧凑



EATON

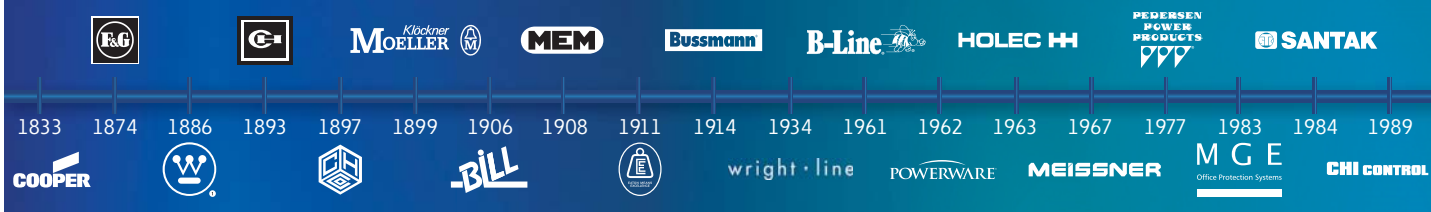
Powering Business Worldwide



EATON

Powering Business Worldwide

融合的力量



伊顿公司拥有融合众多世界知名品牌的力量，将全球数家声誉卓著的企业纳入麾下，塑造一个值得您信赖并满足您各种动力管理需求的品牌。

伊顿致力于为客户提供可靠、高效和安全的动力管理解决方案。基于一百多年以来丰富的电力管理经验，伊顿的专家们将提供量身定制的电气解决方案，解决您面临的关键问题。欲了解更多信息，请访问：www.eaton.com.cn/electrical。

EATON

Powering Business Worldwide

以上徽标均为伊顿或其附属公司的商标。伊顿有权在亚太地区使用Westinghouse这一品牌名称。©2013年伊顿公司，版权所有。

工业变频器 SVX9000



主要性能和参数.....	2
型号含义.....	3
选型指导.....	4
附件.....	8
尺寸.....	9

工业变频器 SVX9000

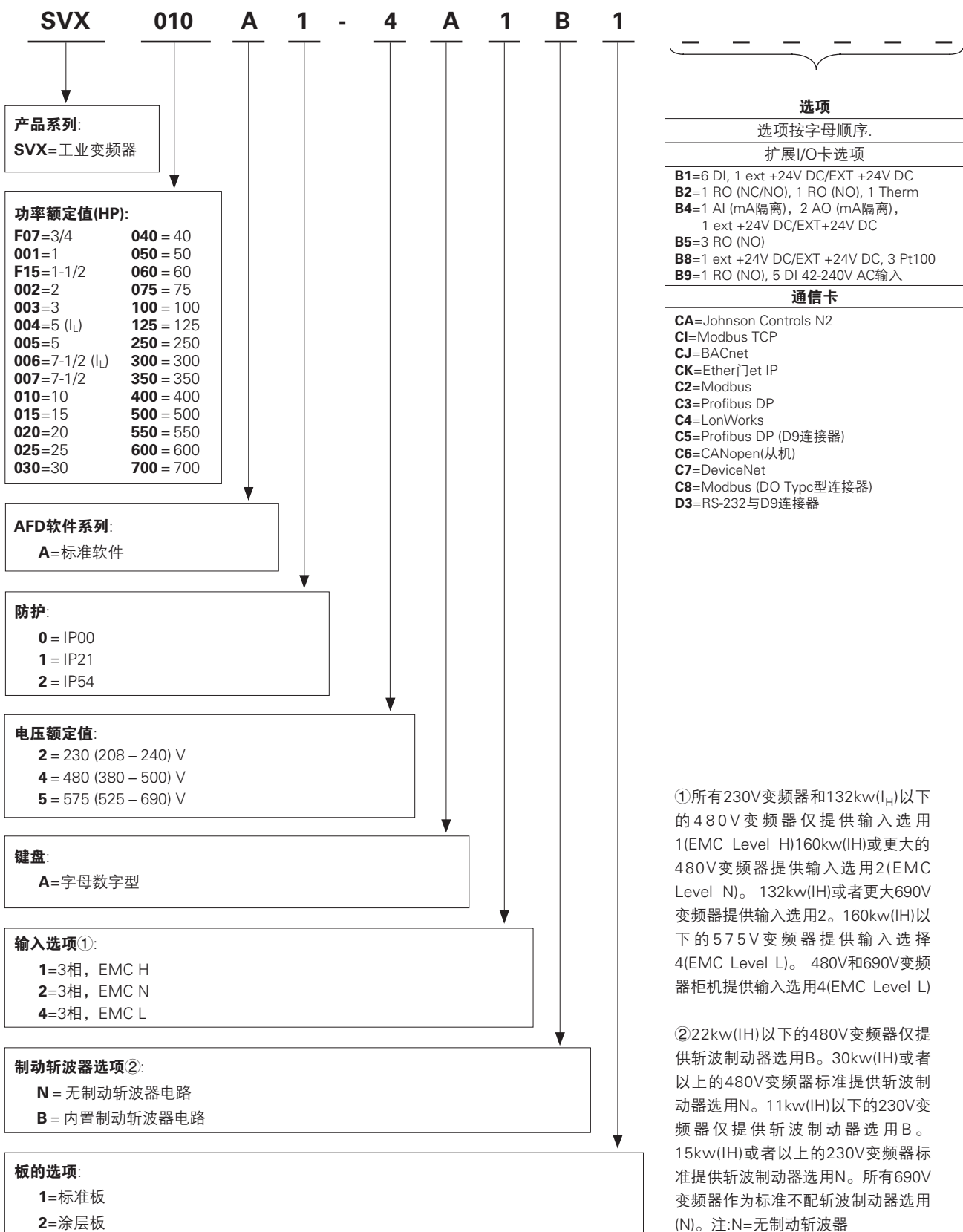
主要性能和参数

主要性能和参数

名称	描述
输入额定参数	
输入电压(Vin)	+10%/-15%
输入频率(fin)	50/60 Hz(变化可达45-66 Hz)
接通频率	每分钟一次或以下(典型工作)
耐受电流	100 kAIC
输出额定参数	
输出电压	0到Vin
连续输出电流	在50°C, FR9和以下, I _H 额定的100% 在40°C, FR9和以下, I _L 额定的100% 在40°C, FR10和以上, I _H /I _L 100%
过载电流(I _H /I _L)	150% I _H , 110% I _L 在1分钟内
输出频率	0到320 Hz
频率分辨率	.01 Hz
初始输出电流(I _H)	250%在2秒内
控制特性	
控制方法	频率控制(V/f) 开环:无传感器矢量控制
开关频率	可调, 用参数2.6.9
框架4-6	1到16 kHz; 缺省10 kHz
框架7-12	1到10 kHz; 缺省3.6 kHz
频率参考	模拟量输入:分辨率.1%(10位), 精度±1 % V/Hz 面板参考:分辨率.01 Hz
弱磁点	30到320 Hz
加速时间	0到3000秒.
减速时间	0到3000秒.
制动力矩	直流制动:30% XT _n (无制动选项)
周围条件	
周围工作温度	-10°C, 无霜到+50°C I _H (FR4-FR9) -10°C, 无霜到+40°C I _H (FR10和以上) -10°C, 无霜到+40°C I _L (所有框架)
储藏温度	-40°C到70°C
相对湿度	0到95%RH, 无凝露, 无腐蚀, 无滴水
空气质量	化学蒸汽: IEC 721-3-3,(单元工作中), 3C2级 机械粒子: IEC 721-3-3,(单元工作中), 3S2级
海拔高度	100%的负载容量(不降容)达1000米 超过1000米时, 每100米减低额定1%; 最高3000米
振动	EN 50178, EN 60068-2-6; 5到50 Hz, 移位幅度1 mm(峰值)/在3到15.8 Hz, 最大加速幅度1G/在15.8到150 Hz
冲击	EN 50178, EN 60068-2-27 UPS跌落试验 (适用的UPS重量)仓储和海运: 最大15G, 11 ms(在包装内)
外壳等级	NEMA 1/IP21或NEMA 12/IP54 敞开框架/IP20

名称	描述
标准	
产品	IEC 61800-2
安全	UL 508C
EMC(在缺省设定)	抗干扰性:执行所有的EMC抗扰要求; 辐射:EN 61800-3, LEVEL H
控制连接	
模拟量输入电压	0到10V, R=200 kΩ (-10到10V操纵杆控制) 分辨率. 1 %: 精度±1%
模拟量输入电流	0(4)到20 mA; Ri-250 Ω 差分
数字量输入(6)	正或负逻辑; 18到30V DC
辅助电压	+24V±15%, 最大250 mA
输出参考电压	+10V +3%, 最大负载10 mA
模拟量输出	0(4)到20 mA;最大负载500 Ω;分辨率10位; 精度±2%
数字量输出	开路集电极输出, 50 mA/48V
继电器输出	2路可编程形式C继电器输出 开关容量:24V DC/8A, 250V AC/8A, 125V DC/0.4A
保护	
过流保护	脱扣极限4.0 x I _H 瞬动
过压保护	是
欠压保护	是
接地故障保护	在电机或电机电缆出现接地故障时, 仅变频器受保护
输入电源相位监测	输入电源缺任何相则脱扣
电机相位监测	输出缺任何相则脱扣
超温保护	是
电机过载保护	是
电机失速保护	是
电机欠载保护	是
短路保护	是(+24V和+10V参考电压)
标准I/O技术规格	
6路可编程数字量输入	24V: "0" ≤ 10V, "1" ≥ 18V, Ri>5 kΩ
2路模拟量输入, 用跳线可配置	电压:0-110V, Ri>200 kΩ 电流:0 (4)-20 mA, Ri=250 kΩ
2路可编程数字量输出	形式C继电器250V AC 2 A或 30V DC 2 A
1路可编程数字量输出	开路集电极48V DC 50 mA
1路可编程模拟量输出, 用跳线可配置	0-20 mA, R _L <500 Ω, 分辨率10位/0.1%

SVX9000系列变频器型号含义



工业变频器 SVX9000 选型指导

选型指导

	高过载		低过载		框架等级	型号 订货号	标准 包装
	P [kW]	I(H)	P [kW]	I(H)			
208-240 V, IP21, EMC-level H							
0.55	3.7	0.75	4.8	FR4/IP21	SVXF07A1-2G1B1 125602	1件	
0.75	4.8	1.1	6.6	FR4/IP21	SVX001A1-2G1B1 125496	1件	
1.1	6.6	1.5	7.8	FR4/IP21	SVXF15A1-2G1B1 125604	1件	
1.5	7.8	2.2	11	FR4/IP21	SVX002A1-2G1B1 125500	1件	
2.2	11	3	12.5	FR4/IP21	SVX003A1-2G1B1 125506	1件	
3	12.5	4	17.5	FR5/IP21	SVX004A1-2G1B1 125512	1件	
4	17.5	5.5	25	FR5/IP21	SVX005A1-2G1B1 125516	1件	
5.5	25	7.5	31	FR5/IP21	SVX007A1-2G1B1 125524	1件	
7.5	31	11	48	FR6/IP21	SVX010A1-2G1B1 125530	1件	
11	48	15	61	FR6/IP21	SVX015A1-2G1B1 125536	1件	
15	61	18.5	75	FR7/IP21	SVX020A1-2G1N1 125542	1件	
18.5	75	22	88	FR7/IP21	SVX025A1-2G1N1 125548	1件	
22	88	30	114	FR7/IP21	SVX030A1-2G1N1 125554	1件	
30	105	37	140	FR8/IP21	SVX040A1-2G1N1 125560	1件	
37	140	45	170	FR8/IP21	SVX050A1-2G1N1 125566	1件	
45	170	55	205	FR8/IP21	SVX060A1-2G1N1 125572	1件	
55	205	75	261	FR9/IP21	SVX075A1-2G1N1 125578	1件	
75	245	90	300	FR9/IP21	SVX100A1-2G1N1 125584	1件	
208-240 V, IP54, EMC-level H							
0.55	3.7	0.75	4.8	FR4/IP54	SVXF07A2-2G1B1 125603	1件	
0.75	4.8	1.1	6.6	FR4/IP54	SVX001 A2-2G1B1 125498	1件	
1.1	6.6	1.5	7.8	FR4/IP54	SVXF15A2-2G1B1 125606	1件	
1.5	7.8	2.2	11	FR4/IP54	SVX002A2-2G1B1 125503	1件	
2.2	11	3	12.5	FR4/IP54	SVX003A2-2G1B1 125509	1件	
3	12.5	4	17.5	FR5/IP54	SVX004A2-2G1B1 125514	1件	
4	17.5	5.5	25	FR5/IP54	SVX005A2-2G1B1 125519	1件	
5.5	25	7.5	31	FR5/IP54	SVX007A2-2G1B1 125527	1件	
7.5	31	11	48	FR6/IP54	SVX010A2-2G1B1 125533	1件	
11	48	15	61	FR6/IP54	SVX015A2-2G1B1 125539	1件	
15	61	18.5	75	FR7/IP54	SVX020A2-2G1N1 125545	1件	
18.5	75	22	88	FR7/IP54	SVX025A2-2G1N1 125551	1件	
22	88	30	114	FR7/IP54	SVX030A2-2G1N1 125557	1件	
30	105	37	140	FR8/IP54	SVX040A2-2G1N1 125563	1件	
37	140	45	170	FR8/IP54	SVX050A2-2G1N1 125569	1件	
45	170	55	205	FR8/IP54	SVX060A2-2G1N1 125575	1件	
55	205	75	261	FR9/IP54	SVX075A2-2G1N1 125581	1件	
75	245	90	300	FR9/IP54	SVX100A2-2G1N1 125587	1件	

选型指导

	高过载		低过载		框架等级	型号 订货号	标准 包装
	P [kW]	I(H)	P [kW]	I(H)			
380-500从IP21, EMC-level H	0.75	2.2	1.1	3.3	FR4/IP21	SVX001A1-4G1B1 125497	1件
	1.1	3.3	1.5	4.3	FR4/IP21	SVXF15A1-4G1B1 125605	1件
	1.5	4.3	2.2	5.6	FR4/IP21	SVX002A1-4G1B1 125501	1件
	2.2	5.6	3	7.6	FR4/IP21	SVX003A1-4G1B1 125507	1件
	3	7.6	4	9	FR4/IP21	SVX005A1-4G1B1 125517	1件
	4	9	5.5	12	FR4/IP21	SVX006A1-4G1B1 125522	1件
	5.5	12	7.5	16	FR5/IP21	SVX007A1-4G1B1 125525	1件
	7.5	16	11	23	FR5/IP21	SVX010A1-4G1B1 125531	1件
	11	23	15	31	FR5/IP21	SVX015A1-4G1B1 125537	1件
	15	31	18.5	38	FR6/IP21	SVX020A1-4G1B1 125543	1件
	18.5	38	22	46	FR6/IP21	SVX025A1-4G1B1 125549	1件
	22	46	30	61	FR6/IP21	SVX030A1-4G1B1 125555	1件
	30	61	37	72	FR7/IP21	SVX040A1-4G1N1 125561	1件
	37	72	45	87	FR7/IP21	SVX050A1-4G1N1 125567	1件
	45	87	55	105	FR7/IP21	SVX060A1-4G1N1 125573	1件
	55	105	75	140	FR8/IP21	SVX075A1-4G1N1 125579	1件
	75	140	90	170	FR8/IP21	SVX100A1-4G1N1 125585	1件
	90	170	110	205	FR8/IP21	SVX125A1-4G1N1 125590	1件
	110	205	132	261	FR9/IP21	SVX150A1-4G1N1 125594	1件
	132	245	160	300	FR9/IP21	SVX200A1-4G1N1 125600	1件
380-500V, 从IP54, EMC-level H	0.75	2.2	1.1	3.3	FR4/I P54	SVX001A2-4G1B1 125499	1件
	1.1	3.3	1.5	4.3	FR4/I P54	SVXF15A2-4G1B1 125607	1件
	1.5	4.3	2.2	5.6	FR4/I P54	SVX002A2-4G1B1 125504	1件
	2.2	5.6	3	7.6	FR4/I P54	SVX003A2-4G1B1 125510	1件
	3	7.6	4	9	FR4/I P54	SVX005A2-4G1B1 125520	1件
	4	9	5.5	12	FR4/I P54	SVX006A2-4G1B1 125523	1件
	5.5	12	7.5	16	FR5/IP54	SVX007A2-4G1B1 125528	1件
	7.5	16	11	23	FR5/IP54	SVX010A2-4G1B1 125534	1件
	11	23	15	31	FR5/IP54	SVX015A2-4G1B1 125540	1件
	15	31	18.5	38	FR6/IP54	SVX020A2-4G1B1 125546	1件
	18.5	38	22	46	FR6/IP54	SVX025A2-4G1B1 125552	1件
	22	46	30	61	FR6/IP54	SVX030A2-4G1B1 125558	1件
	30	61	37	72	FR7/IP54	SVX040A2-4G1N1 125564	1件
	37	72	45	87	FR7/IP54	SVX050A2-4G1N1 125570	1件
	45	87	55	105	FR7/IP54	SVX060A2-4G1N1 125576	1件
	55	105	75	140	FR8/IP54	SVX075A2-4G1N1 125582	1件
	75	140	90	170	FR8/IP54	SVX100A2-4G1N1 125588	1件
	90	170	110	205	FR8/IP54	SVX125A2-4G1N1 125592	1件
	110	205	132	261	FR9/IP54	SVX150A2-4G1N1 125596	1件
	132	245	160	300	FR9/IP54	SVX200A2-4G1N1 125601	1件

工业变频器 SVX9000 选型指导

选型指导

	高过载		低过载		框架等级	型号 订货号	标准 包装
	P [kW]	I(H)	P [kW]	I(H)			
525-690 V, IP21, EMC-level L							
2.2	3.2	3	4.5	FR6/IP21	SVX002A1-5G4N1 125502	1件	
3	4.5	4	5.5	FR6/IP21	SVX003A1-5G4N1 125508	1件	
4	5.5	5.5	7.5	FR6/IP21	SVX004A1-5G4N1 125513	1件	
5.5	7.5	7.5	10	FR6/IP21	SVX005A1-5G4N1 125518	1件	
7.5	10	11	13.5	FR6/IP21	SVX007A1-5G4N1 125526	1件	
11	13.5	15	18	FR6/IP21	SVX010A1-5G4N1 125532	1件	
15	18	18.5	22	FR6/IP21	SVX015A1-5G4N1 125538	1件	
18.5	22	22	27	FR6/IP21	SVX020A1-5G4N1 125544	1件	
22	27	30	34	FR6/IP21	SVX025A1-5G4N1 125550	1件	
30	34	37	41	FR7/IP21	SVX030A1-5G4N1 125556	1件	
37	41	45	52	FR7/IP21	SVX040A1-5G4N1 125562	1件	
45	52	55	62	FR8/IP21	SVX050A1-5G4N1 125568	1件	
55	62	75	80	FR8/IP21	SVX060A1-5G4N1 125574	1件	
75	80	90	100	FR8/IP21	SVX075A1-5G4N1 125580	1件	
90	100	110	125	FR9/IP21	SVX100A1-5G4N1 125586	1件	
110	125	132	144	FR9/IP21	SVX125A1-5G4N1 125591	1件	
132	144	160	170	FR9/IP21	SVX150A1-5G4N1 125595	1件	
160	170	200	208	FR9/IP21	SVX175A1-5G4N1 125598	1件	
525-690 V, IP54, EMC-level L							
2.2	3.2	3	4.5	FR4/IP54	SVX002A2-5G4N1 125505	1件	
3	4.5	4	5.5	FR4/IP54	SVX003A2-5G4N1 125511	1件	
4	5.5	5.5	7.5	FR4/IP54	SVX004A2-5G4N1 125515	1件	
5.5	7.5	7.5	10	FR4/IP54	SVX005A2-5G4N1 125521	1件	
7.5	10	11	13.5	FR4/IP54	SVX007A2-5G4N1 125529	1件	
11	13.5	15	18	FR5/IP54	SVX010A2-5G4N1 125535	1件	
15	18	18.5	22	FR5/IP54	SVX015A2-5G4N1 125541	1件	
18.5	22	22	27	FR5/IP54	SVX020A2-5G4N1 125547	1件	
22	27	30	34	FR6/IP54	SVX025A2-5G4N1 125553	1件	
30	34	37	41	FR6/IP54	SVX030A2-5G4N1 125559	1件	
37	41	45	52	FR7/IP54	SVX040A2-5G4N1 125565	1件	
45	52	55	62	FR7/IP54	SVX050A2-5G4N1 125571	1件	
55	62	75	80	FR7/IP54	SVX060A2-5G4N1 125577	1件	
75	80	90	100	FR8/IP54	SVX075A2-5G4N1 125583	1件	
90	100	110	125	FR8/IP54	SVX100A2-5G4N1 125589	1件	
110	125	132	144	FR8/IP54	SVX125A2-5G4N1 125593	1件	
132	144	160	170	FR9/IP54	SVX150A2-5G4N1 125597	1件	
160	170	200	208	FR9/IP54	SVX175A2-5G4N1 125599	1件	

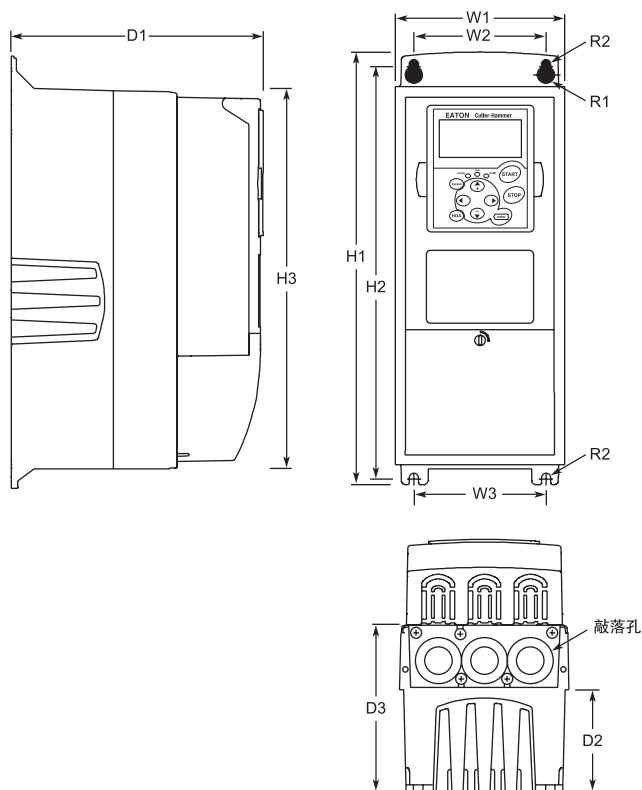
选型指导

	高过载		低过载		框架等级	型号 订货号	标准 包装
	P [kW]	I(H)	P [kW]	I(H)			
380-500 V, IP00, EMC-level N							
	160	300	200	385	FR10/IP00	SVX250A0-4G2N1	1件
	200	385	250	460	FR10/IP00	SVX300A0-4G2N1	1件
	250	460	250	520	FR10/IP00	SVX350A0-4G2N1	1件
	250	520	315	590	FR11/IP00	SVX400A0-4G2N1	1件
	315	590	355	650	FR11/IP00	SVX500A0-4G2N1	1件
	355	650	400	730	FR11/IP00	SVX550A0-4G2N1	1件
	400	730	450	820	FR12/IP00	SVX600A0-4G2N1	1件
	450	820	500	920	FR12/IP00	SVX650A0-4G2N1	1件
	500	920	560	1030	FR12/IP00	SVX700A0-4G2N1	1件
525-690 V, IP00, EMC-level N							
	200	208	250	261	FR10/IP00	SVX200A0-5G2N1	1件
	250	261	315	325	FR10/IP00	SVX250A0-5G2N1	1件
	315	325	355	385	FR10/IP00	SVX300A0-5G2N1	1件
	315	325	400	416	FR10/IP00	SVX350A0-5G2N1	1件
	355	385	450	460	FR11/IP00	SVX400A0-5G2N1	1件
	450	460	500	502	FR11/IP00	SVX450A0-5G2N1	1件
	500	502	560	590	FR11/IP00	SVX500A0-5G2N1	1件

工业变频器 SVX9000

附件

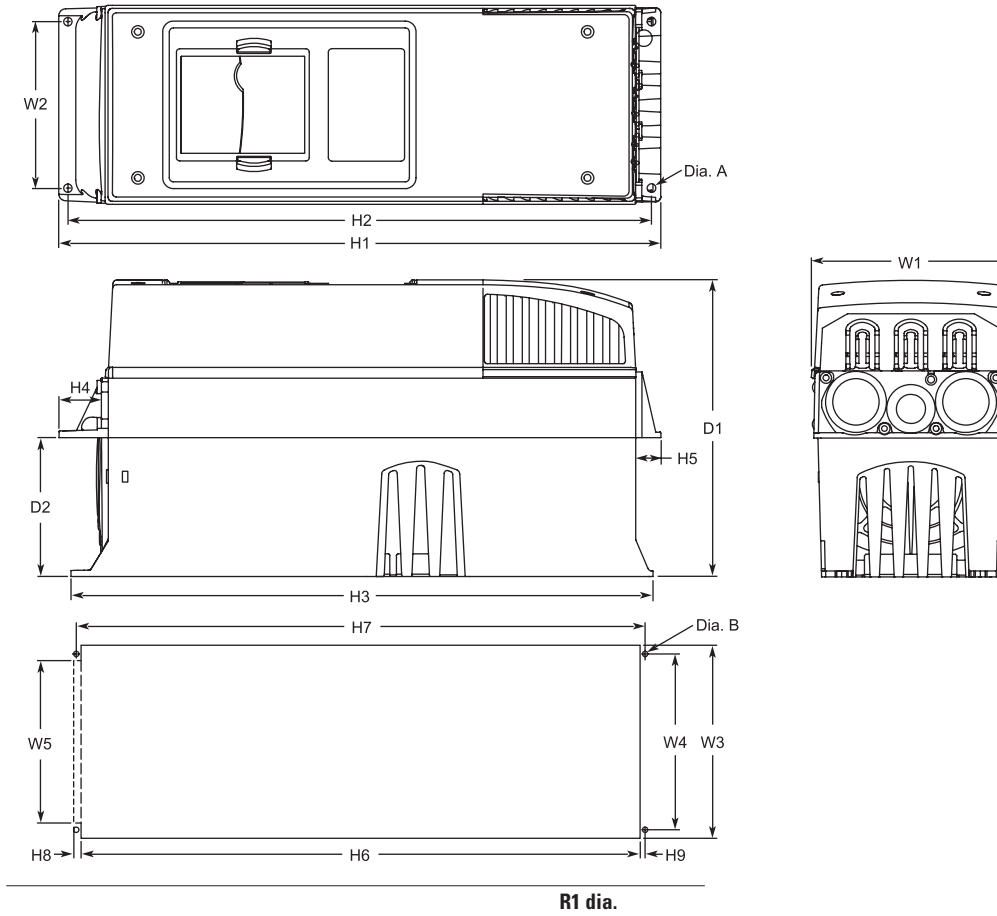
附件	型号 订货号	标准 包装
门安装组件带2米电缆	DRA-02B 124874	1件
门安装组件带4米电缆	DRA-04B 124876	1件
门安装组件带1.5米电缆	DRA-15B 124878	1件
英文操作面板	PAN-A 125084	1件
中文操作面板	PAN-G 125087	1件
2RO(NO/NC)	OPT-A2 125049	1件
1 RO(NO/NC),1 RO(NC), 1 Thermistor	OPT-A3 125050	1件
6D1,1 DO,2AI(mA/V),1 AO(mA/V),+10Vref,+24V/EXT+24V	OPT-A9 125055	1件
6D1/DO (programmable, DI or DO)	OPT-B1 125059	1件
1 RO(NO/NC),1 RO(NO),Thermistor	OPT-B2 125060	1件
1AI(mA, isolated),2AO(mA, isolated),+24V/EXT+24V	OPT-B4 125061	1件
3RO(NO)	OPT-B5 125062	1件
3Pt100.+24V/EXT+24V	OPT-B8 125063	1件
1 RO(NO), 5 pcs of 41...240VAC input	OPT-B9 125064	1件
RS485 (Modbus/N2)	OPT-C2 125067	1件
Profibus DP	OPT-C3 125068	1件
LonWorks	OPT-C4 125069	1件
Profibus DP (D9 type connector)	OPT-C5 125070	1件
CANopen (slave)	OPT-C6 125710	1件
DeviceNet	OPT-C7 125071	1件
RS485 (D9 type connector, Modbus/RS485)	OPT-C8 125072	1件
MODBUS/TCP	OPT-CI 125075	1件
BACnet (RS-485)	OPT-CJ 125076	1件
RS232 adapter card (not galvanically decoupled)	OPT-D3 125079	1件



SVX9000变频器外形尺寸, IP21和IP54, FR4, FR5和FR6

框架尺寸	电压	kw(I _H)	尺寸(mm)											重量(kg)	敲落孔直径(mm) N1(O.D.)
			H1	H2	H3	D1	D2	D3	W1	W2	W3	R1 dia.	R2 dia.		
FR4	230V	0.55-2.2	327	313	292	190	77	126	128	100	-	13	7	5	3×28
	480V	0.75-4													
FR5	230V	3-5.5	419	406	389	214	100	148	143	100	-	13	7	8	2×37 1×28
	480V	5.5-11													
	230V	7.5-11													
FR6	480V	15-22	558	541	519	237	105	165	195	148	-	15.5	9	19	3×37
	575V	2.2-22													

工业变频器 SVX9000 尺寸图

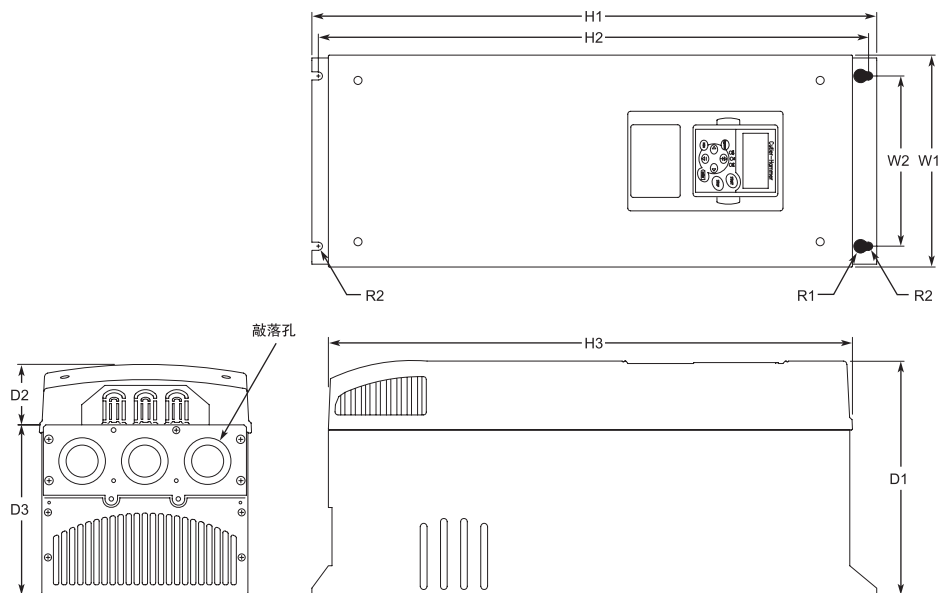


SVX9000变频器外形尺寸, IP21和IP54带法兰套件的FR4, FR5和FR6

框架尺寸	尺寸(mm)									
	W1	W2	H1	H2	H3	H4	H5	D1	D2	Dia.A
FR4	128	113	337	325	327	30	22	190	77	7
FR5	143	120	434	420	419	36	18	214	100	7
FR6	195	170	560	549	558	30	20	237	106	7

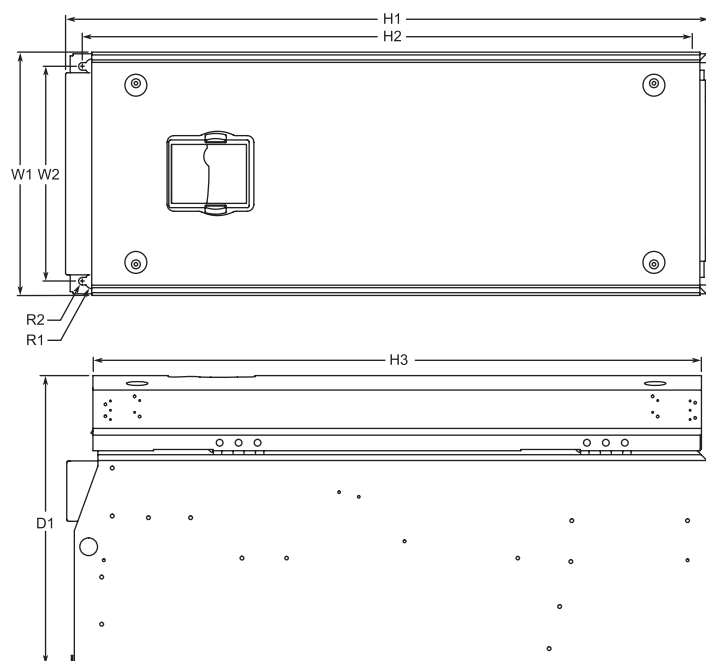
FR4到FR6法兰开孔的尺寸

框架尺寸	尺寸(mm)								
	W3	W4	W5	H6	H7	H8	H9	Dia.B	
FR4	123	113	-	315	325	-	5	7	
FR5	135	120	-	410	420	-	5	7	
FR6	185	170	157	539	549	7	5	7	



SVX9000变频器外形尺寸, IP21和IP54, FR7

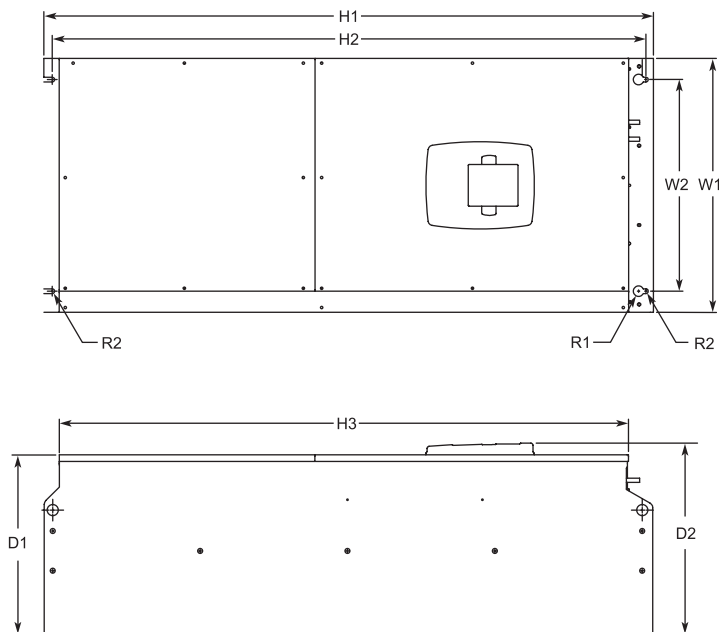
框架尺寸	电压	kw(I _H)	尺寸(mm)										重量 (kg)	敲落孔直径(mm) N1(O.D.)
			H1	H2	H3	D1	D2	D3	W1	W2	R1 dia.	R2 dia.		
FR7	230V	15 - 22	630	614	590	257	77	184	237	190	18	9	35	3×37
	480V	30 - 45												
	575V	30 - 37												



SVX9000变频器外形尺寸, IP21和IP54, FR8

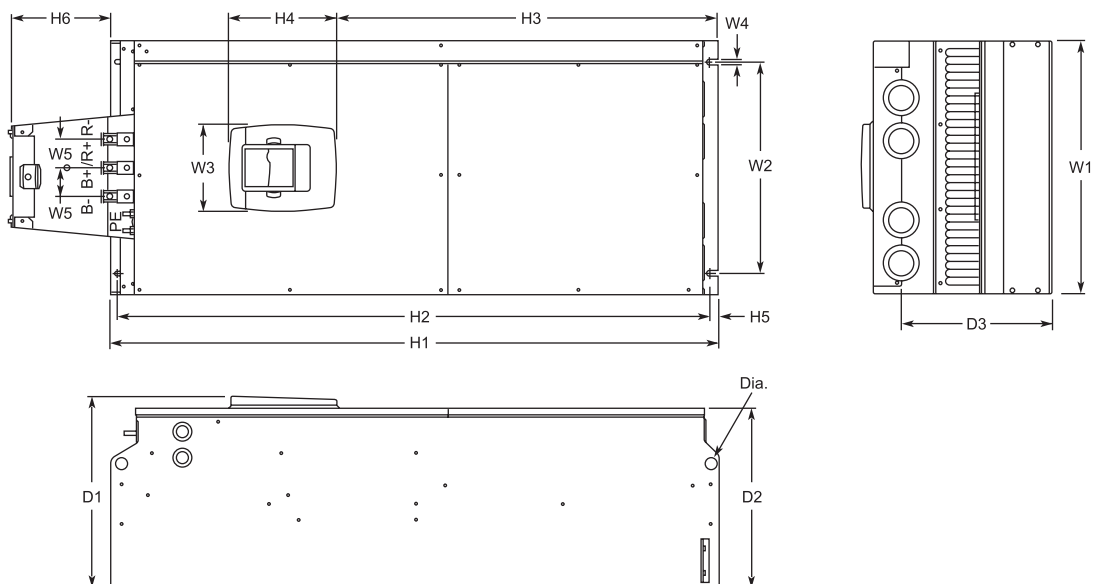
框架尺寸	电压	kw(I _H)	尺寸(mm)							重量 (kg)	
			D1	H1	H2	H3	W1	W2	R1 dia.		R2 dia.
FR8	230V	40 - 60	344	764	732	721	291	255	18	9	58
	480V	75 - 125									
	575V	50 - 75									

工业变频器 SVX9000 尺寸图



SVX9000变频器外形尺寸.IP21和IP54, FR9

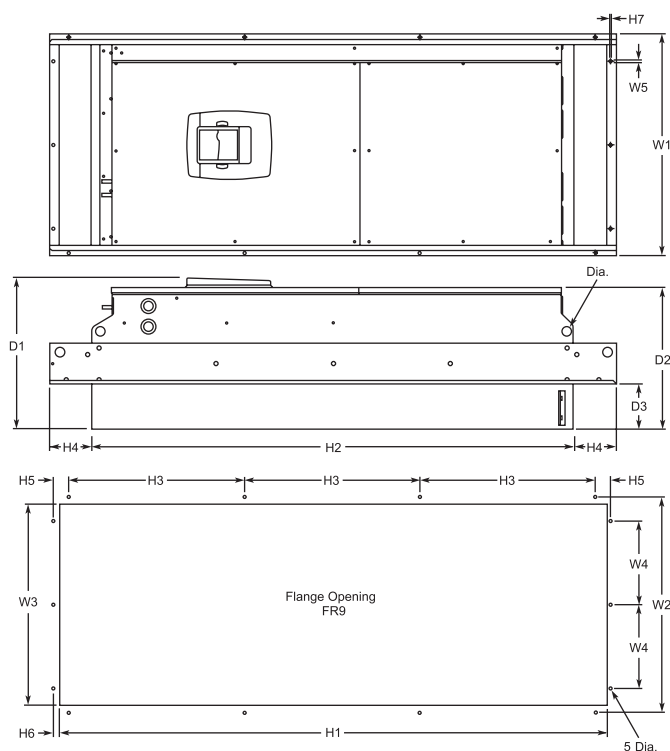
框架尺寸	电压	kw(I _H)	尺寸(mm)								重量 (kg)	
			H1	H2	H3	D1	D2	W1	W2	R1 dia.		R2 dia.
FR9	230V	55 - 75	1150	1120	1076	340	362	480	400	20	9	146
	480V	110 - 132										
	575V	90 - 160										



SVX9000变频器外形尺寸。IP21和IP54, FR9

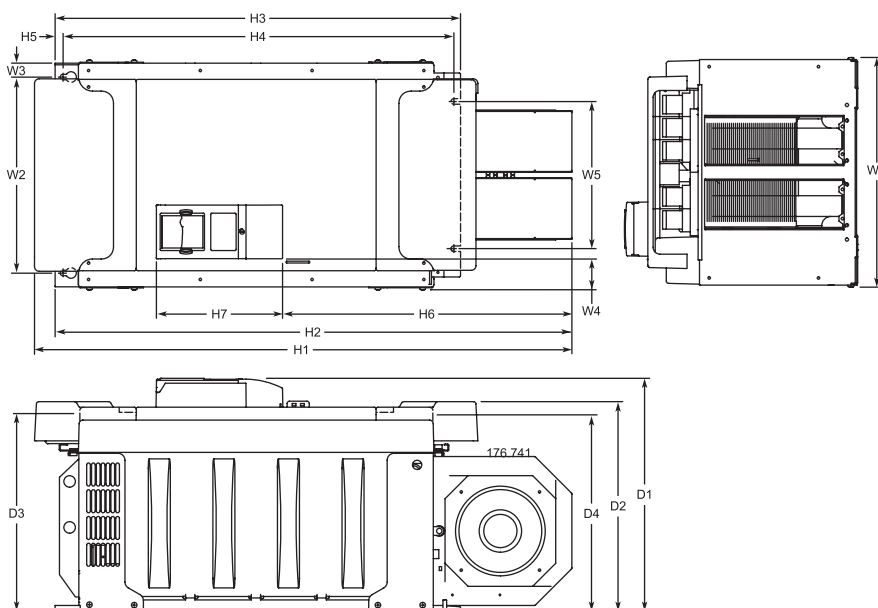
框架尺寸	尺寸(mm)														
	W1	W2	W3	W4	W5	H1	H2	H3	H4	H5	H6 ^①	D1	D2	D3	Dia.
FR9	480	400	165	9	54	1150	1120	721	205	16	188	361.5	340	285	21

①注:当选用制动单元时,会标配制动电阻接线端子(H6)



SVX9000变频器外形尺寸，IP21和IP54具有法兰套件的FR9

框架尺寸	尺寸(mm)															
	W1	W2	W3	W4	W5	H1	H2	H3	H4	H5	H6	H7	D1	D2	D3	Dia.
FR9	530	510	485	200	5.5	1312	1150	420	100	35	9	2	362	340	109	21

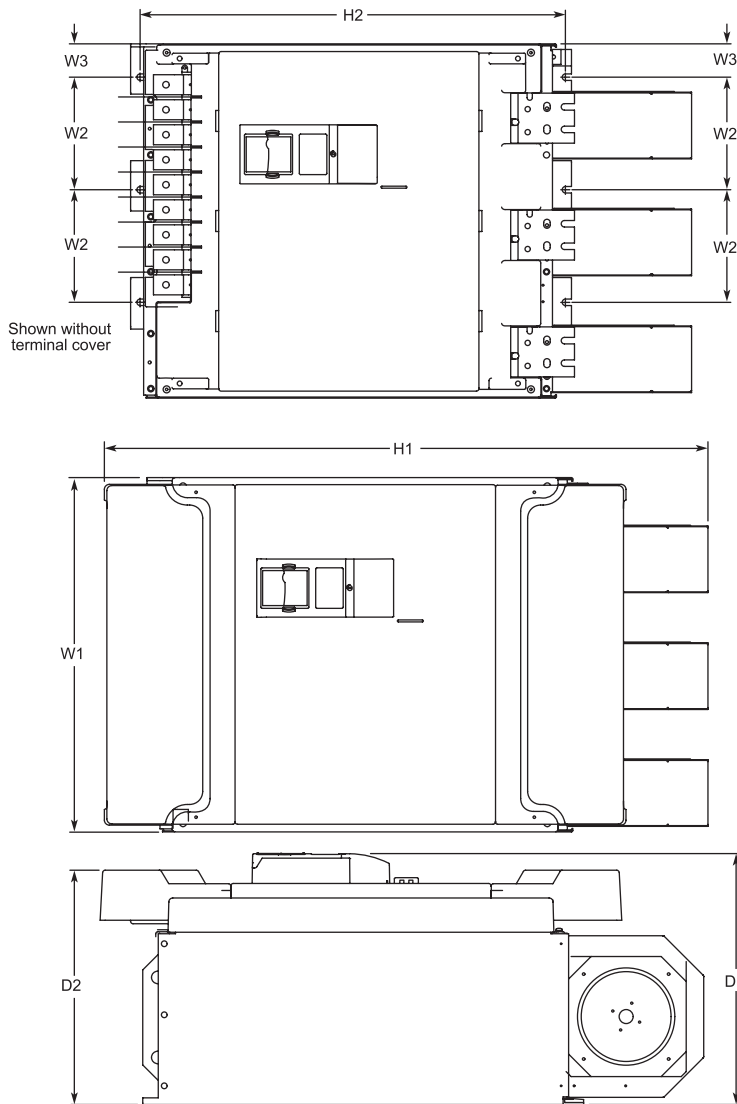


SVX9000变频器外形尺寸，IP00的FR10(不含电抗器)

框架尺寸	电压	kw(I _H)	尺寸(mm)														重量(kg)		
			W1	W2	W3	W4	W5	H1	H2	H3	H4	H5	H6	H7	D1	D2		D3	D4
FR10	480V	160 - 250	500	425	30	67	325	1165	1121	879	850	17	627	275	506	455	423	421	235
	575V	200 - 315																	

注：FR12由两个FR10组成

工业变频器 SVX9000 尺寸图



SVX9000变频器外形尺寸，IP00的FR11(不含电抗器)

框架尺寸	电压	kw(I _H)	尺寸(mm)						重量(kg)	
			W1	W2	W3	H1	H2	D1		D2
FR11	480V	250 - 355	709	225	67	1155	850	503	468	378
	575V	355 - 500								

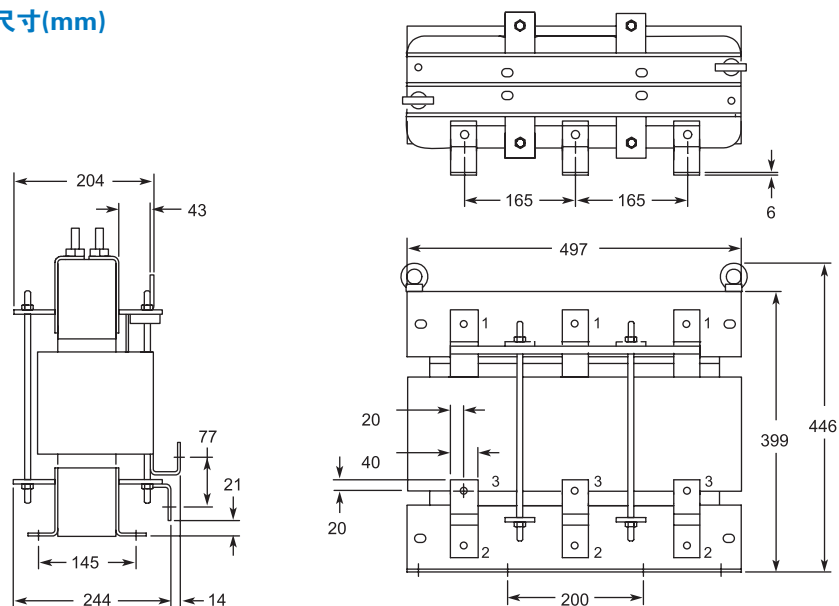
输入电抗器

适用型号	框架	型号 ^①
电压等级380~500V		
SVX 250 4	FR10	CHK0400
SVX 300 4	FR10	CHK0520
SVX 350 4	FR10	CHK0520
SVX 400 4	FR11	2 x CHK0400
SVX 500 4	FR11	2 x CHK0400
SVX 550 4	FR11	2 x CHK0400
SVX 600 4	FR12	2 x CHK0520
SVX 650 4	FR12	2 x CHK0520
SVX 700 4	FR12	2 x CHK0520

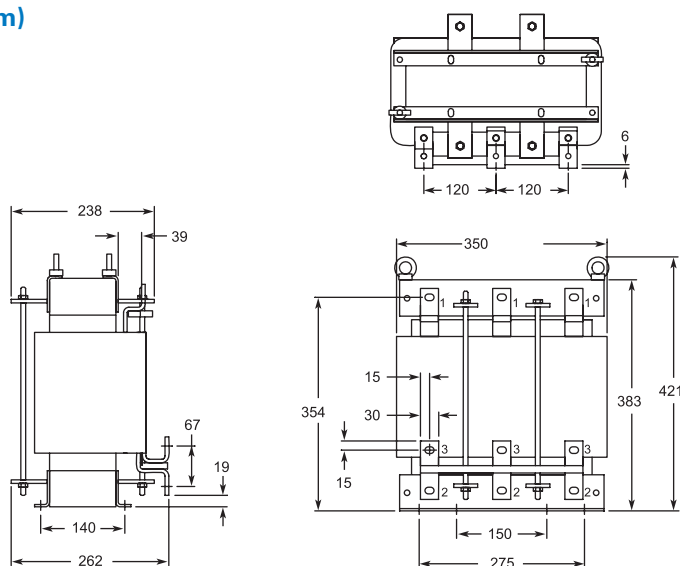
适用型号	框架	型号 ^①
电压等级525~690V		
SVX 200 5	FR10	CHK0261
SVX 250 5	FR10	CHK0400
SVX 300 5	FR10	CHK0400
SVX 400 5	FR11	CHK0520
SVX 450 5	FR11	CHK0520
SVX 500 5	FR11	2 x CHK0400

① 输入电抗器作为FR10-FR12变频器的标配

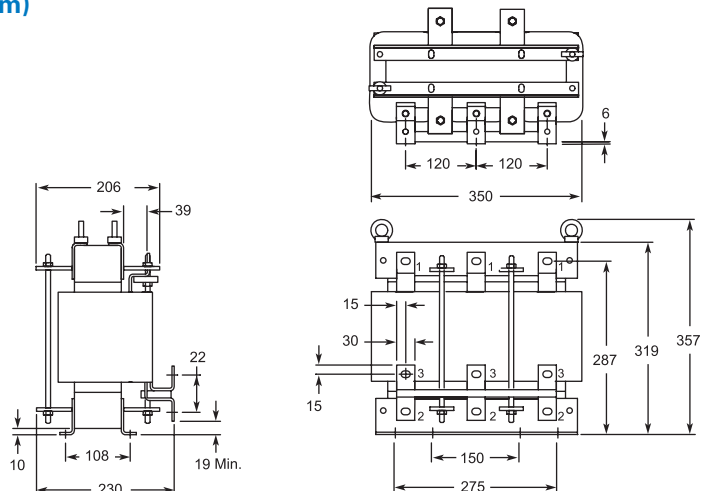
CHK0520输入电抗器尺寸(mm)



CHK0400输入电抗器尺寸(mm)



CHK0261输入电抗器尺寸(mm)



伊顿致力于在全球各地及时提供可靠、高效并且安全的电力。凭借无以伦比的电能管理经验和知识，伊顿的专家为客户提供量身定制的整合性解决方案，总能满足他们最苛刻的电力管理挑战。

我们的专长是为各种应用找到最恰当的解决方案。当决策制定者要求的不仅仅是创新产品时，他们往往找到伊顿，因为我们始终秉承以客户成功为第一要务的客户支持承诺。如需进一步信息，请访问伊顿电气业务中文网站 www.eaton.com.cn/electrical。

伊顿电气亚太区总部

上海市长宁区临虹路280弄3号
电话：021-52000099 传真：021-52000200
邮编：200335

电气业务东南区

东南区总办事处
上海市长宁区临虹路280弄3号
电话：021-52000099 传真：021-52000200
邮编：200335

电气业务华北区

华北区总办事处
北京市朝阳区建国门外大街8号国际财源中心IFC大厦9层
电话：010-5925 9200 传真：010-5925 9212
邮编：100022

电气业务华南区

华南区总办事处
广州市黄埔大道西76号富力盈隆广场703-704室
电话：020-38391977 传真：020-38391955
邮编：510623

电气业务华东区

华东区总办事处
南京市汉中路1号国际金融中心20层A座
电话：025-84710977 传真：025-84716656
邮编：210004

电气业务西南区

西南区总办事处
成都市锦江区创意产业商务区三色路38号
博瑞创意成都A座10楼1004
电话：028-86211886 传真：028-86212009
邮编：610023

各地办事处

重庆办事处
重庆市九龙坡区石小路195# 渝景新天地4栋18-2号
电话：023-67863240 传真：023-67863240
邮编：400041

昆明办事处

昆明市北京路408号达阵广场11A3、A4
电话：0871-3100817 传真：0871-3180170
邮编：650042

西安办事处

西安市高新区高新四路13号郎臣大厦12205室（22楼）
电话：029-88604488 传真：029-88607150
邮编：710075

天津办事处

天津市和平区南京路189号津汇广场写字楼2007室
电话：022-83192008 传真：022-83192009
邮编：300050

青岛办事处

青岛市崂山区海尔路63号2号楼621室
电话：0532-85026123 传真：0532-85026121
邮编：266071

济南办事处

济南市高新区舜华路2000号舜泰广场8号楼1604室
电话：0531-66950099 传真：0531-66950199
邮编：250100

沈阳办事处

沈阳市和平区和平北大街69号总统大厦C座2107室
电话：024-22815698, 024-22815699
传真：024-22815644 邮编：110003

乌鲁木齐办事处

新疆乌鲁木齐市西北路1085号新美大厦711、712
电话：0991-4513711/4582085 传真：0991-4521870
邮编：830000

河南办事处

郑州市金水路24号河南润华花园G座609号
电话：0371-63581190 传真：0371-63581190
邮编：450012

合肥办事处

安徽省合肥市濉溪路278号财富广场B座西区1111室
电话：0551-4261471 传真：0551-4261472
邮编：230011

杭州办事处

杭州市文山路408号2号楼4层
电话：0571-85779991 传真：0571-85779992
邮编：310012

苏州办事处

苏州工业园区唯亭镇娄阳路2号
电话：0512-62554000 传真：0512-62554286
邮编：215121

无锡办事处

无锡市新区湘江路2-1金源大厦904、905室
电话：0510-85220569 传真：0510-85220569
邮编：214028

武汉办事处

武汉市中南路7号中商广场A1709-1711室
电话：027-87711973 传真：027-87711973
邮编：430070

扬州办事处

扬中市江洲西路199号华达大厦3楼
电话：0511-88391988 传真：0511-88391988
邮编：212200

宁波办事处

宁波市科技园区梅墟江南公路1965号
电话：0574-88487587 传真：0574-88368366
邮编：315103

南通办事处

南通市孩儿巷南路佳成花苑8号楼一单元301室
电话：15251312127 传真：0513-83501150
邮编：226001

长沙办事处

长沙市五一一大道235号湘域中央2号栋7楼720房
电话：0731-84413277, 84427277
传真：0731-82560677 邮编：410011

厦门办事处

厦门市湖滨中路6号汇成商业中心公寓楼2208室
电话：0592-2139227, 2139226, 2139231
传真：0592-2139232 邮编：361004

福州办事处

福州市鼓楼区福三路41号福尚名居3A幢1005室
电话：0591-28300313, 83355513
传真：0591-83355531 邮编：350005

东莞办事处

东莞市南城鸿福西路东园大厦D座802室
电话：0769-23220725 传真：0769-23220726
邮编：523071

深圳办事处

深圳市宝安区72区宝石路8号山特电子办公楼5楼
电话：0755-27588177 传真：0755-27588393
邮编：518048

南昌办事处

南昌市红谷滩区红谷中大道洪城时代广场西堤座807室
电话：0791-6669032 传真：0791-6669032
邮编：330000

其他分公司

伊顿电气有限公司
苏州工业园区唯亭镇娄阳路2号
电话：0512-62554000 传真0512-62554286
邮编：215121

伊顿电力设备有限公司

常州横塘河西路1号
电话：0519-85577777 传真：0519-85576777
邮编：213028



伊顿公司
本公司保留对样本资料的解释权和修改权，
并另需另行通知。
CHICA0103020_CN(07-2013)

客户服务中心
联系方式：800-988-1203
工作时间：09:00-17:00（周一至周五）
邮箱地址：CustomerServicePDCNA@eaton.com