

# 数显直流电测仪表

## 概述

我公司数显直流电测仪表有直流电流表、直流电压表、直流功率表和直流多功能电力仪表。直流多功能电力仪表可监测多种直流电气参数，如直流电压、直流电流、直流功率、直流电能等，并支持开关状态监测、越限报警、模拟量输出、电能脉冲等功能；可应用于直流电能管理系统、通信机房配电、风力发电、太阳能光伏发电及工业直流控制系统。

## 产品选型表

数显直流电压、电流表

型号	显示位数	显示类型	电压	电流	功率	电能	温度	通信	开关量输入	继电器输出	电能脉冲
PZ195U-□X1	单	LED	—	—	—	—	—	—	—	—	—
PA195I-□X1	单	LED	—	—	—	—	—	—	—	—	—
PZ195U-□K1	单	LED	1路	1路	—	—	—	—	—	—	—
PA195I-□K1	单	LED	1路	—	—	—	—	—	—	—	—
PZ195U- DK1	单	LED	—	1路	—	—	—	—	—	—	—
PZ195U- DK1B	单	LED	—	—	—	—	—	—	—	—	—
PZ195U-□XY1	单	LCD	—	—	—	—	—	—	—	—	—
PA195I-□XY1	单	LCD	—	—	—	—	—	—	—	—	—
PS195P-5XY1	单	LCD	—	—	—	—	—	—	—	—	—
PZ195U-□KY1	单	LCD	1路	1路	—	—	—	—	—	—	—
PA195I-□KY1	单	LCD	1路	1路	—	—	—	—	—	—	—
PS195P-5KY1	单	LCD	1路	1路	—	—	—	—	—	—	—
PZ195U-□SY1	单	LCD	1路	选配	4路	2路	—	—	—	—	—
PA195I-□SY1	单	LCD	1路	选配	4路	2路	—	—	—	—	—
PS195P-5SY1	单	LCD	1路	选配	4路	2路	—	—	—	—	—

注“■”表示有此外形，反之为“-”

## 数显直流多功能电力仪表

型号	功能		测 量		模拟量 4~20mA	温度 Pt100	通 信	开关量 输入	继电器 输出	电能 脉冲
	电压	电流	功率	电能						
PD195E-5XY1	1路	1路	■	■	—	—	—	—	—	—
PD195E-5KY1	1路	1路	■	■	—	—	1路	—	—	1路
PD195E-5SY1	1路	1路	■	■	—	—	1路	4路	2路	1路
PD195E-9SY	1路	8路	■	—	—	—	1路	8路	2路	—
PD195Z-9SY	1路	9路	■	—	1路	1路	1路	20路	2路	—

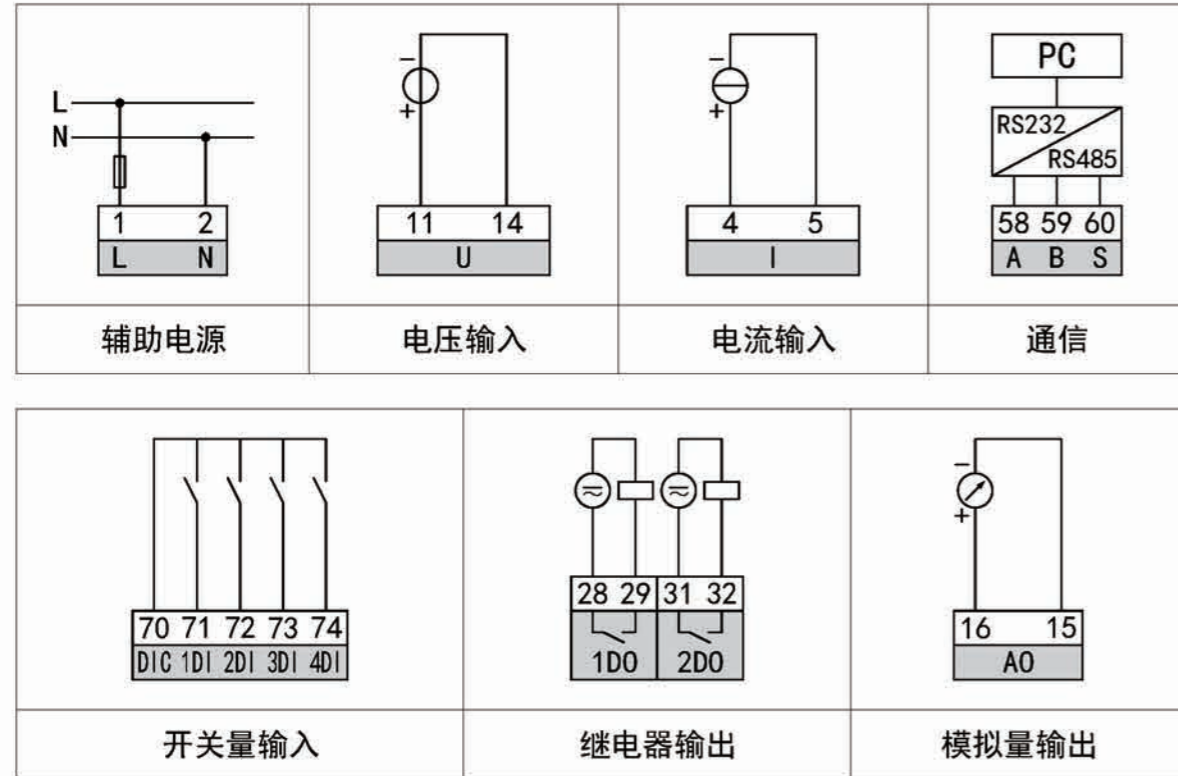
注“■”表示有此外形，反之为“-”

## 技术指标

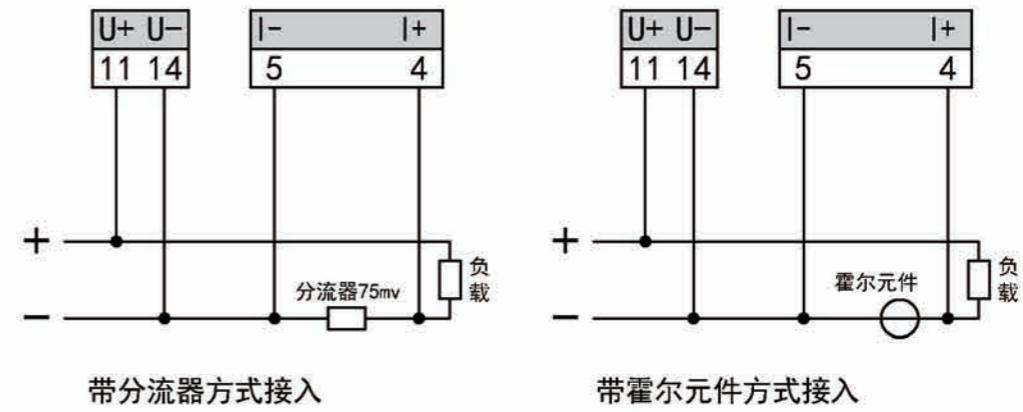
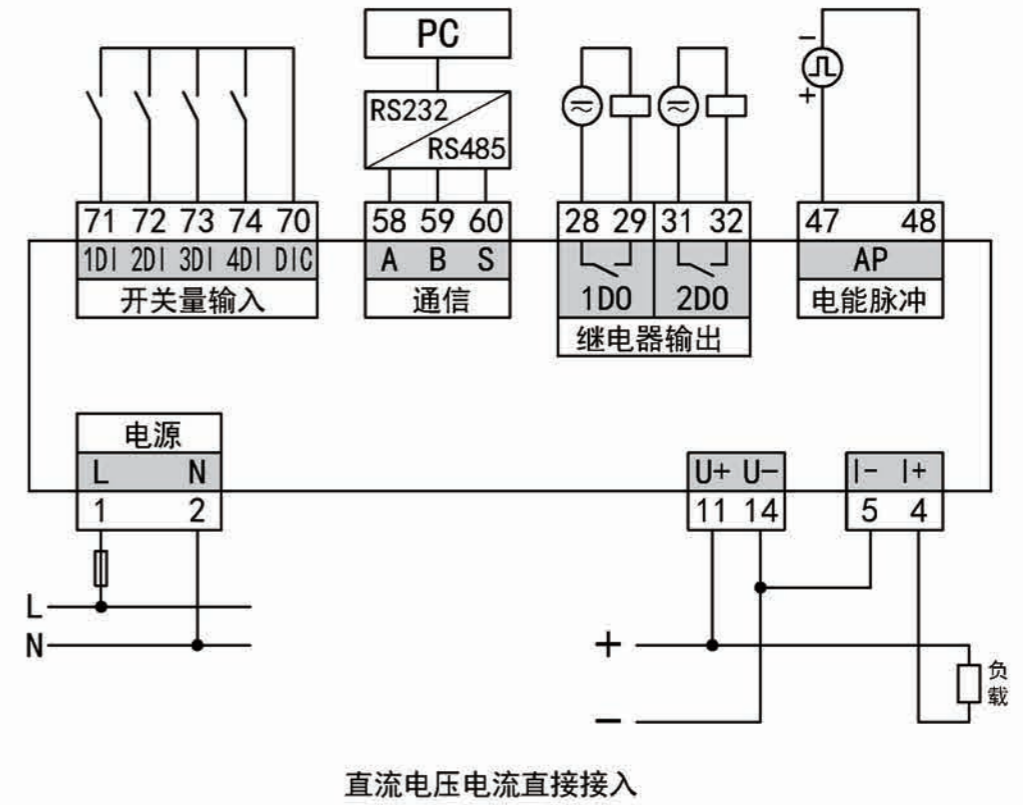
		指 标
准确度等级		0.5级(默认)、0.2级
显示数据刷新频率		1s
输入特性	电压额定值	DC 75mV、1~5V、110V、220V、1000V等
	电流额定值	DC 4~20mA、1A、5A、10A、75mV(外接分流器或霍尔互感器)
	过负荷	持续: 1.2倍
电 源	工作范围	AC 80~270V (50/60Hz)、DC 80~270V、DC24V
	功 耗	≤5VA
开关量输入		干接点方式
继电器输出		触点容量(阻性): AC 5A/250V、DC 5A/30V
模拟量输出	电流输出	DC 4~20mA、0~20mA、0~5mA等, 负载 ≤ 350Ω
	电压输出	DC 0~5V、1~5V等, 负载 ≥ 20kΩ
通 信		RS485接口, Modbus-RTU协议, 波特率2400~9600bps
工作温度		-40~70℃ (LED)、-10~55℃ (LCD)
储存温度		-40~85℃ (LED)、-25~70℃ (LCD)
相对湿度		≤93%RH
绝缘能力		电源与输入、输出 ≥ AC2kV、输入与输出 ≥ AC1kV
海拔高度		2500m

□ 接线示意图

数显直流电压、电流表

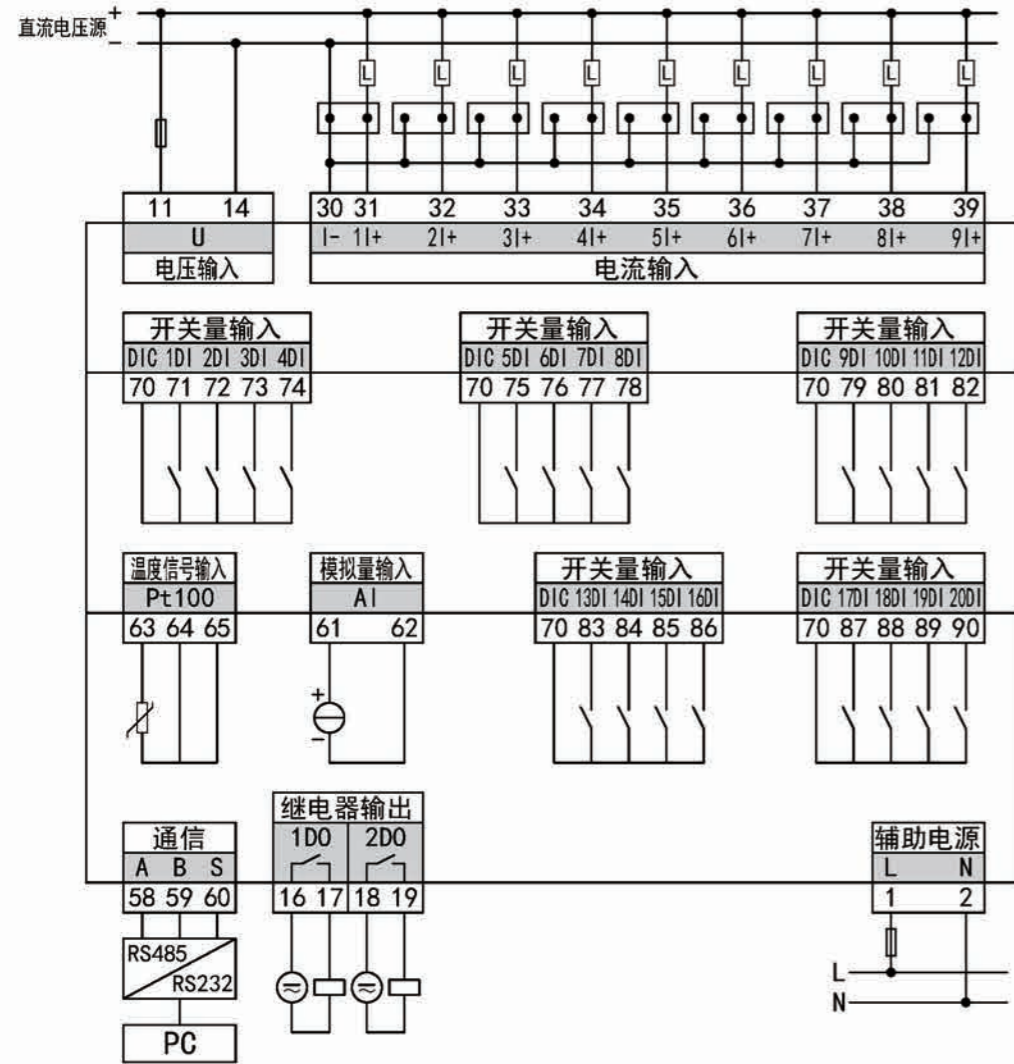


□ PD195E-5SY1典型接线图





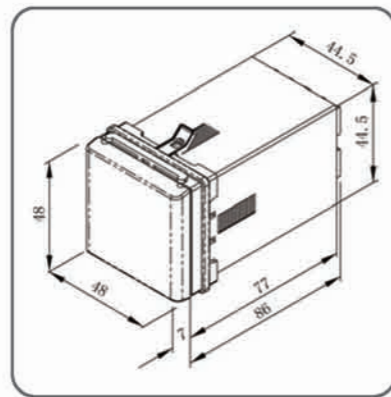
□ PD195Z-9SY典型接线图



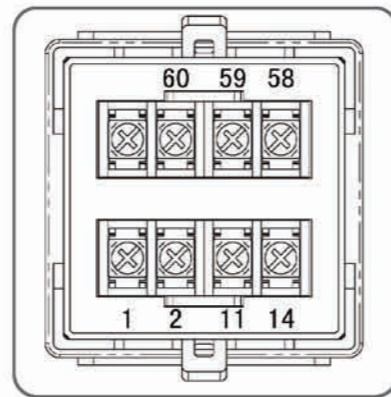
□ 典型产品外观



PD195U-DK1 外形图



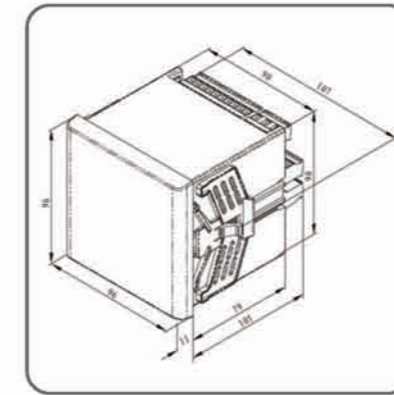
外形尺寸图



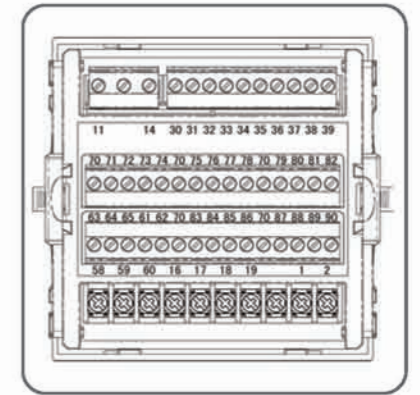
后端示意图



PD195Z-9SY 外形图



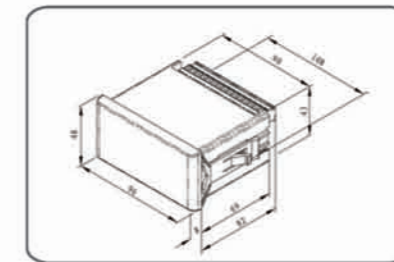
外形尺寸图



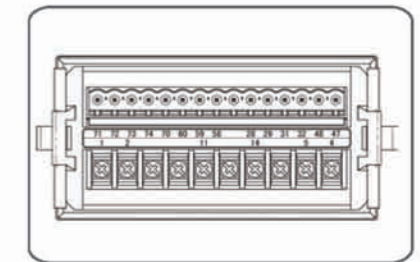
后端示意图



PD195E-5KY1 外形图



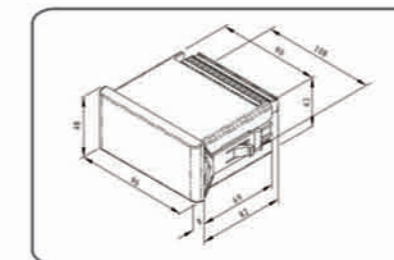
外形尺寸图



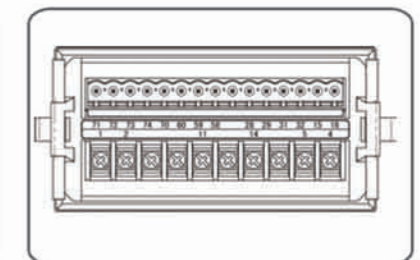
后端示意图



PS195P-5SY1 外形图



外形尺寸图



后端示意图

□ 订货示例

型 号: PD195E-5KY1  
 辅助电源: AC220V  
 输入信号: 600V、100A/75mV