

LAY3系列按钮开关

LAY3系列按钮开关

产品概述

LAY3系列包含信号指示灯、按钮、带灯按钮、蘑菇钮、急停钮、旋钮、钥匙钮；产品主体采用高级阻燃材料，开关元件在结构上独立分开，“慢动”式结构，积木式组合方式，可将1~8个开关元件任意组合。产品防护等级IP40。

开关额定值

额定绝缘电压 U_i		660V						
发热电流 I_{th}		10A 温度不超过最大额定值所允许的电流						
额定电压		24V	48V	110V	220V	380V	500V	
工作 电 流	AC 50/60Hz	AC-12	10A	—	10A	6A	—	—
		AC-15	10A	—	6A	3A	1.8A	1.4A
	DC	DC-12	8A	4A	2.2A	1.1A	—	—
		DC-13	4A	2A	1.1A	0.6A	—	—
触点材料		银合金						

最小适用负载：3VAC/DC，5mA（适用范围取决于工作条件和负载类型）
AC-12/DC-12电阻性负载及半导体负载控制；AC-15/DC-13电磁负载控制

性能特征

工作环境温度	-25℃~+55℃(无冰冻) 照明开关本体周围必须空气流通	
工作环境湿度	45~85%RH(无结露)	
接触电阻	≤50mΩ	
绝缘电阻	≥100MΩ	
最高耐压	3000伏.交流50赫兹	
耐振动性	50赫兹.振幅约1.0mm	
耐冲击性	大于10g	
寿 命	机械	自复钮:100万次以上, 选择钮:50万次以上, 钥匙钮、急停钮:20万次以上
	电气	5万次以上
接 线	螺纹连接, 线直径: 2×1.5mm最大 接线插片: 6.3×0.8mm	
操 作	操作力: 800gf~2200gf, 依开关元件数量而定 操作行程: 约5.5mm(按钮)	

发光元件规格

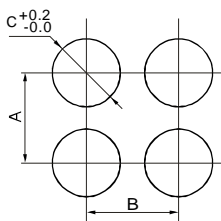
灯珠类型	LED发光二极管					等 效 电 路	
额 定 电 压	AC/DC 6V	AC/DC 12V	AC/DC 110V	AC/DC 220V	AC/DC 380V		AC/DC: (电阻降压)
	AC/DC 24V		AC 110V	AC 220V	AC 380V		
额定电流	≤20mA						通用频率: 50~60Hz
灯珠寿命	40,000小时						
灯珠颜色	R G Y O B W						

注: 1. LAY3系列采用灯珠式带灯形式, 已内置灯珠保护电阻, 不需外接。

2. 采用交直流通用的双向LED发光二极管, 如需直流单向可定制; 其他电压规格可按要求定制; 红绿变色可定制。

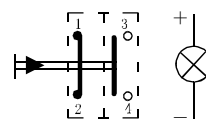
安装孔尺寸

◎ 安装面板厚度为0.5~5mm



按钮类型	A	B	C	备 注
普通型、钥匙	≥50mm	≥40mm	Φ22.5 或 Φ25.5	1. 单位: mm 2. 当用于孔径为25时, 加 装一只变径圈即可 3. A和B均指最小尺寸
旋柄式	≥55mm	≥40mm		
蘑菇式	≥50mm	≥50mm		
大蘑菇式	≥70mm	≥70mm		

电路图



开关代号11。

1, 2为常闭触头NC;

3, 4为常开触头NO;

常闭和常开触头可任意组合












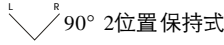

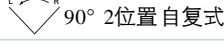
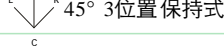
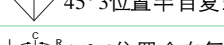
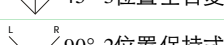

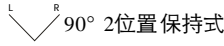

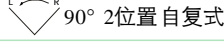
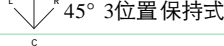
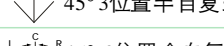
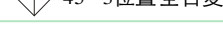
型号说明

LAY3	-	□	■	/	◇ ◆	/	△	/	▲
系列号 LAY3为 慢动结构	触点结构: 11 1NO1NC 22 2NO2NC 可根据需要 选择组合方 式	操作类型: 无字母代表自复 D 信号灯或带灯钮 DJ 窗式带灯钮 X 旋钮 XB 旋柄钮 Y 钥匙钮 M 蘑菇钮 TS 急停钮	◇表示旋钮和钥匙 钮的操作位置: 2 二位置 3 三位置 ◆表示动作类型: 1 保持式 2 半自复式 3 全自复式	颜色: R 红 G 绿 Y 黄 O 橙 B 蓝 W 白 N 黑	带灯部分电压 (见表灯珠规格)				

LAY3系列按钮开关




产品图例

注：型号中的 为触点结构的代号，一个开关单元的触点结构为10：1NO，01：1NC，11：1NO-1NC，20：2NO，02：2NC，最多可带四个开关单元。

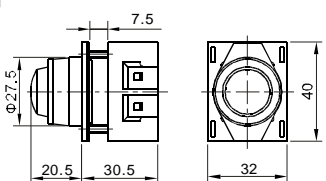
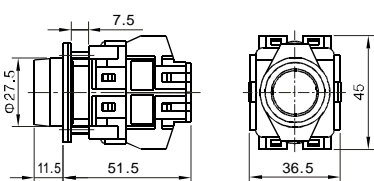
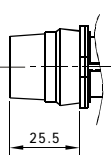
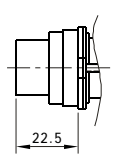
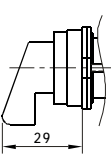
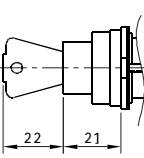
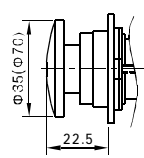
LAY3 外形(慢动型)	类 型	型 号	备 注
信号指示灯 	信号指示灯	LAY3 -D/△/▲	
平钮 	自 复	LAY3-□/△	
带灯钮 	自 复	LAY3-□D/△/▲	
		LAY3-□DJ/△/▲	
蘑菇钮 	自 复	LAY3-□M/△	 ◎头部尺寸： Φ35mm、 Φ70mm
急停钮 	推锁旋放式	LAY3-□TS/△	 ◎头部尺寸： Φ35mm、 Φ70mm
旋钮 	 90° 2位置保持式	LAY3 -□X/21/△	
	 90° 2位置自复式	LAY3 -□X/23/△	
	 45° 3位置保持式	LAY3 -□X/31/△	
	 45° 3位置半自复式	LAY3 -□X/32/△	
	 45° 3位置全自复式	LAY3 -□X/33/△	
旋柄钮 	 90° 2位置保持式	LAY3 -□XB/21/△	
	 90° 2位置自复式	LAY3 -□XB/23/△	
	 45° 3位置保持式	LAY3 -□XB/31/△	
	 45° 3位置半自复式	LAY3 -□XB/32/△	
	 45° 3位置全自复式	LAY3 -□XB/33/△	

LAY3系列按钮开关

注：型号中的 为触点结构的代号，一个开关单元的触点结构为10：1NO，01：1NC，11：1NO-1NC，20：2NO，02：2NC，最多可带四个开关单元。

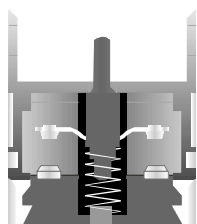
LAY3外形(慢动型)	类型	型号	备注
	 90° 2位置保持式	LAY3 -□ Y/21	◎ 提供两把钥匙，钥匙在二位置均能拔出
	 45° 3位置保持式	LAY3 -□ Y/31	

外形及安装尺寸

型号	外形尺寸图				
LAY3	信号指示灯 		平钮 		
其他头部尺寸	高钮 	旋钮 	旋柄钮 	钥匙 	蘑菇钮/急停钮 

注：开关每增加一节高度增加24。

开关类型



LAY3
(慢动型)