

股票简称：百利电气
股票代码：600468

BENEFO® 百利®

产品介绍
2008年版



TQ30V(D) 系列 自动转换开关

注：

样本中所涉及的标准，材料，技术要求，电气线路以及安装尺寸随着时间的推移和市场的变化在不断地改变，因此，这些数据及技术条件均要以百利电气有限公司最新确认为准。

厂址：天津西青经济开发区民和道12号
邮编：300385
网址：<http://www.benefo.com>
E-mail:benefo@benefo.com

天津市百利电气有限公司营销中心
地址：天津西青经济开发区民和道12号
邮编：300385
电话：022-23975781 022-23975830
022-23976077 022-23976162
传真：022-23975951

天津市百利电气有限公司维修服务中心
地址：天津西青经济开发区民和道12号
邮编：300385
电话：022-83963707
传真：022-23979625



高新技术企业



获中国强制认证



获天津名牌产品



获ISO9001质量体系认证



国家3A级标准化良好行为企业



天津市百利电气有限公司

中国平安保险公司承担产品质量信誉保险

企业简介

目录

天津市百利电气有限公司是按现代企业制度组建的全新企业，是上市公司天津百利特精电气股份有限公司的全资子公司（股票简称：百利电气，股票代码：600468）。公司有生产塑壳式断路器（MCCB）、万能式断路器（ACB）的悠久历史，其主导产品为：低压电器元件、电气传动及成套装置等。拥有15大系列、上万种规格。新建占地12万平方米的现代化工厂坐落于天津西青经济开发区。



企业高层管理者由博士、硕士等一批高级专业人员组成，并且拥有一支经验丰富、素质精良的员工队伍。由电气行业专家和具有大学本科以上学历的电气专业技术人员组成的公司技术中心被天津市政府授予“市级企业技术中心”称号。

公司以高科技为先导，引进国内外先进的计算机软件及加工设备，广泛采用CAD、CAM进行设计、生产并实行ERP管理。领先国内同行业研制的TM30系列塑壳式断路器，具有体积小、零飞弧、智能化、分断能力高等特点。近年，研发并投放市场的TM40系列产品，除具有TM30产品特点外，还具有隔离功能、模块化及所有附件均为插接式等特点，更便于用户使用及安装；TW30系列智能型万能式断路器最大壳架电流达到6300安培，是目前国内乃至世界最大的壳架电流等级；TQ30V(D)系列自动转换开关是我公司全国首创产品TQ30P系列自动转换开关的换代产品，额定电流从1A至6300A，是目前国内最大的自动转换开关系列；TQ40P系列自动转换开关、TJ40系列交流接触器和TM31系列微型断路器等其性能指标已达到国际先进水平；TW40系列万能式断路器的极限分断能力为国际领先水平。上述新产品，分别荣获国家级新产品奖、天津市技术创新优秀项目奖，已拥有国家专利174项，其中发明专利25项。

公司质量管理体系取得ISO9001认证。新建成两条国际先进水平的自动检测线已经投产，产品均已取得“3C”认证，塑壳式断路器、智能型万能式断路器被认定为天津名牌产品，产品商标被认定为天津著名商标，公司被评为国家3A级标准化良好行为企业和天津市优秀企业，并被认定为天津市高新技术企业。

产品销售分布在全国31个省市自治区并销往伊朗、伊拉克、越南、泰国、孟加拉等东南亚及西亚地区的国家。在全国抗“非典”时期，我公司为中国医学科学院（北京）实验动物研究所、成都市第六人民医院、天津市海河医院、天津市第一中心医院、天津市肺科医院等抗“非典”工程做出了巨大的贡献。

天津市百利电气有限公司将以整合优势为客户提供技术先进、质量可靠的产品，并提供全方位、全过程、全天候的技术支持与服务。

- 一、产品概述 2
- 二、适用范围 2
- 三、符合标准 3
- 四、正常工作条件 3
- 五、性能及特点 4
- 六、型号及含义 5
- 七、TQ30V(D)自动转换开关快速选用表 5
- 八、产品规格和外形尺寸 6
- 九、产品调试与使用方法 12
- 十、通讯功能说明 13
- 十一、订货须知 14
- 十二、保修期与售后服务 15



百利电气二期工程，占地面积12万平米



全新奉献

TQ30



改进型

TQ30V(D)

自动转换开关

TQ30V(D)系列自动转换开关是我公司集多年的ATS设计经验，采用最新技术开发的第五代产品。该产品将新一代MCU为中央处理器的控制单元与拥有多项专利技术的新型操作机构完美结合。智能型控制器采用了大屏幕的LED显示，给用户提供了一个良好的人机对话界面，开关操作简便，是一种理想的机电一体化的自动转换开关，也是国内同类产品更新换代的首选。TQ30V(D)系列自动转换开关开创了自动转换开关向着智能化、模块化、网络化方向发展的新纪元。



适用范围

TQ30V(D)系列自动转换开关适用于交流50Hz，额定电压为AC400V的双路电源供电系统，可以完成常用电源和备用电源的自动转换。特别适用于一主一备或互为备用电源的配电系统。

TQ30V(D)系列自动转换开关广泛应用于工业、医疗、邮电、石油、煤矿、冶金、铁道、计算机中心、船舶、军事设施、高速公路、机场、消防、商场、银行、电视台、高层建筑等不允许电源断电的重要场所。

为您提供不间断的电源供给

符合标准

本开关符合GB/T14048.11-2002《低压开关设备和控制设备自动转换开关电器》和国际电工IEC60947-6-1:1998(1.2版)《低压开关设备和控制设备第六部分自动转换开关电器》标准及以下条款：

- 1.操作机构应具有可靠的电气与机械连锁，以防止同时接通常用电源与备用电源。
- 2.开关在常用电源被检测的任一相和所有各相电压中断后的一预定时间内，将负载从常用电源换接到备用电源，并在常用电源恢复正常时，将负载返回换接至常用电源（兼断相保护功能）。
- 3.开关可以根据用户要求设置电源下降或上升时转换电压范围。

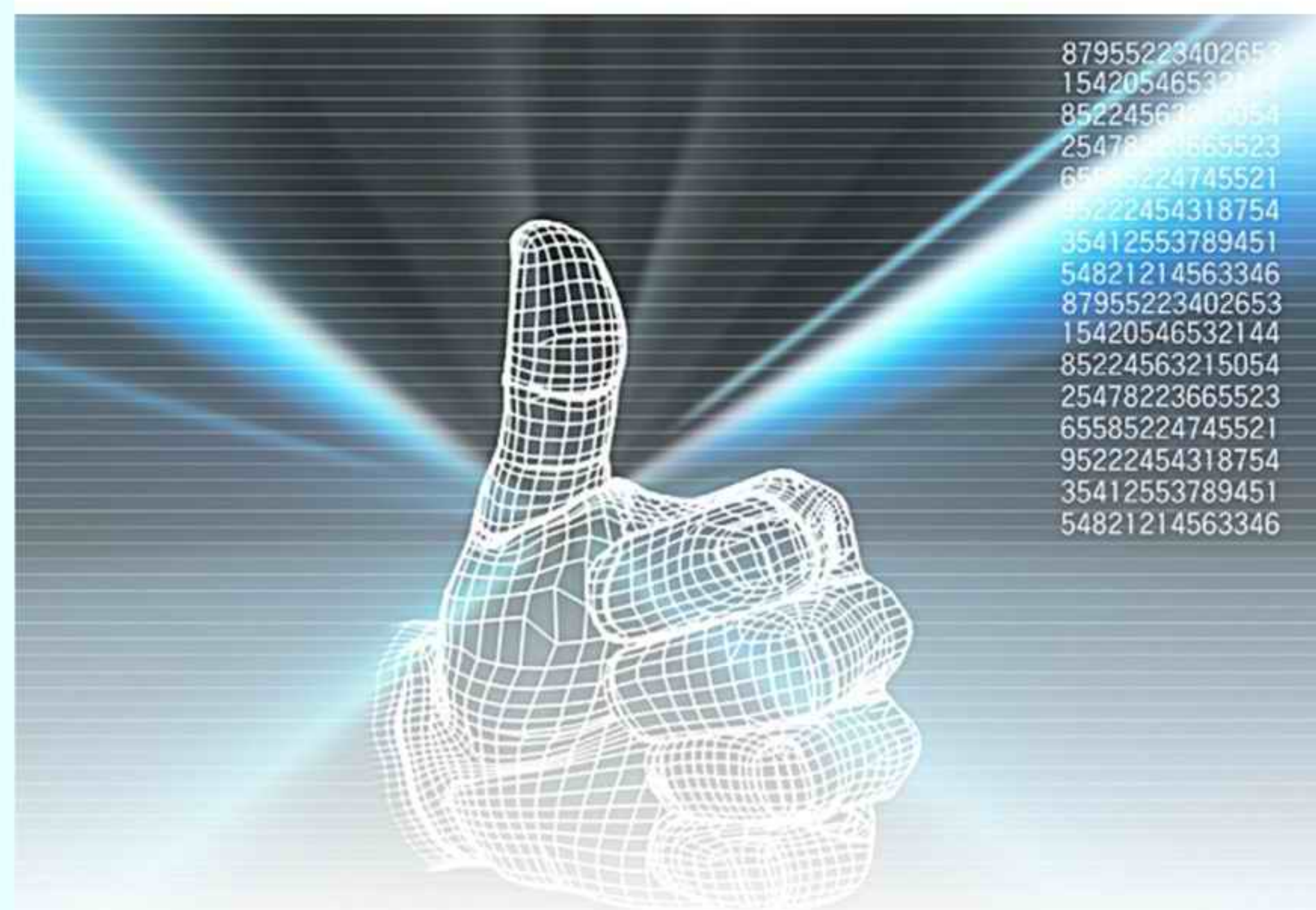
正常工作条件

- 1.海拔高度不超过2000米
- 2.环境温度不高于40°C不低于-5°C;如周围空气温度超出此范围，用户应与本公司协商解决
- 3.大气条件：大气相对湿度在周围空气温度+40°C时不超过50%，在较低温度下可以有较高的相对湿度，最湿月的平均最大相对湿度为90%，同时该月的月平均最低温度+25°C，并考虑到因温度变化发生在产品表面上的凝露
- 4.污染等级：3级
- 5.安装类别：III
- 6.使用类别：AC-33B

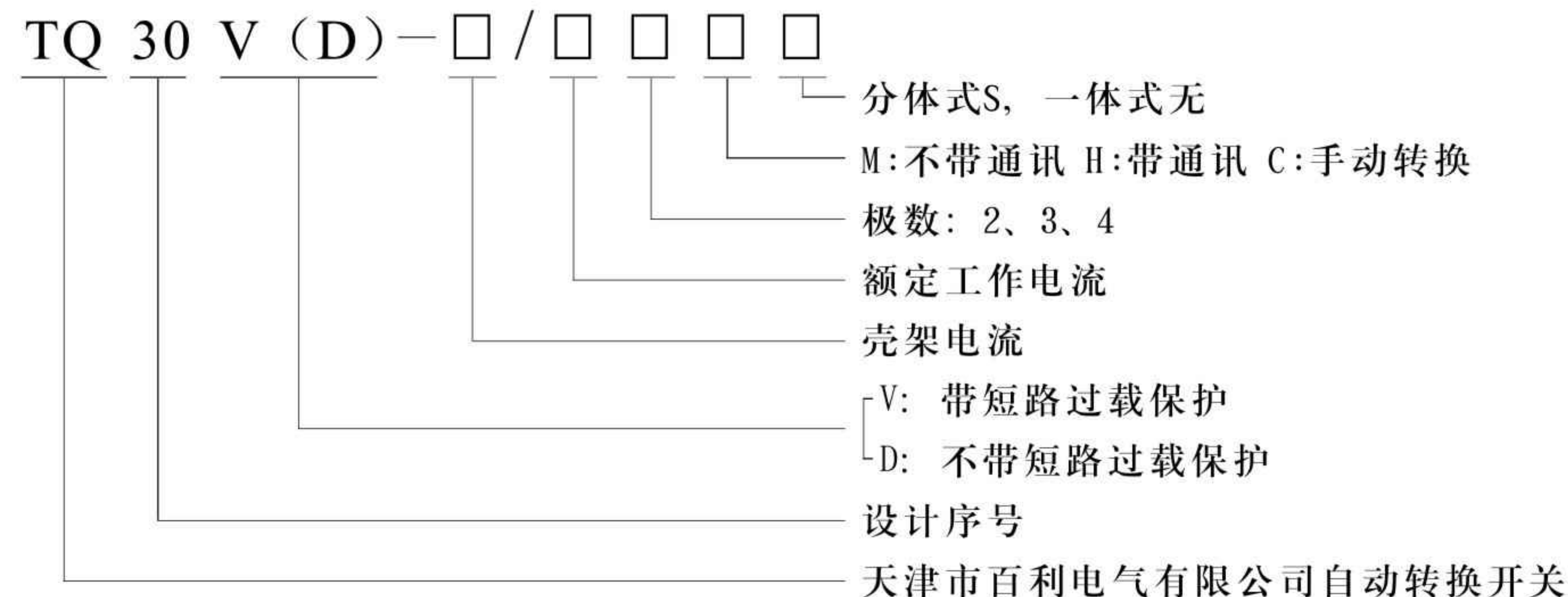


性能及特点

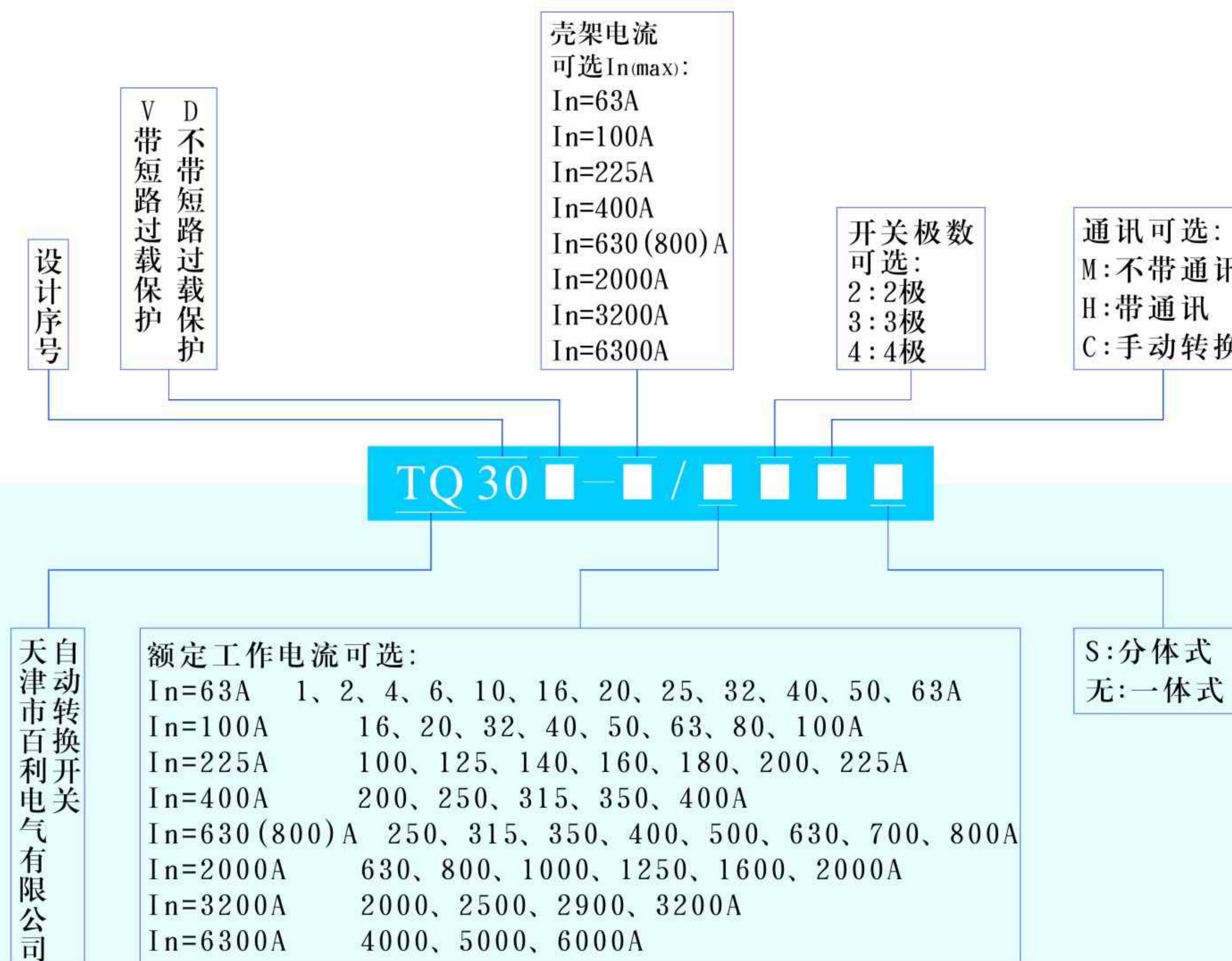
- ◆ 产品体积小，结构紧凑，外形美观、新颖。
- ◆ 规格从1A~6300A。
- ◆ ATS转换驱动采用交流电机驱动，转换可靠平稳、无噪音、冲击力小。
- ◆ 控制器对电机具有智能保护，可有效保护电机，提高了供电可靠性。
- ◆ 转换系统具有可靠的电气与机械联锁，可防止常用、备用电源同时接通。
- ◆ 具有三种稳定工作状态：常用电源合、备用电源分；常用电源分、备用电源分；常用电源分、备用电源合。
- ◆ 安装方便，具有一体式 and 分体式两种安装方式。
- ◆ 控制回路采用接插式端子联接，安装方便，安全可靠。
- ◆ 产品标准化程度高，通用性强，三极、四级自动转换开关外形尺寸的安装尺寸统一，可方便用户设计和选型。
- ◆ 根据用户需要，主备电源可进行互换。
- ◆ 用户根据需要，可进行欠压值调整，8档可调，分别为：180V、185V、190V、195V、200V、205V、210V、215V。
- ◆ 用户根据需要，可进行过压值调整，12档可调，分别为：235V、240V、245V、250V、255V、260V、265V、270V、275V、280V、285V、290V。
- ◆ 用户根据需要，可进行延时时间调整(T₁同T₂)，24档可调，分别为：0.2s、0.4s、0.6s、0.8s、1s、2s、4s、6s、8s、10s、15s、18s、20s、25s、30s、35s、40s、45s、50s、55s、60s、80s、100s、120s。
- ◆ 对两路电源各相都进行检测，保证负载获得符合使用要求的电源。
- ◆ 具有通讯功能，可实现“遥信”、“遥控”、“遥调”、“遥测”功能。
- ◆ 具有消防控制功能，当消防中心给一控制信号进入控制器，两台断路器同时都进入分闸状态。
- ◆ 可通过手动按键选择开关工作状态。
- ◆ 当备用电源为发电机时，若常用电源发生故障，可自动启动发电机。



型号及含义



TQ30V(D) 自动转换开关快速选用表



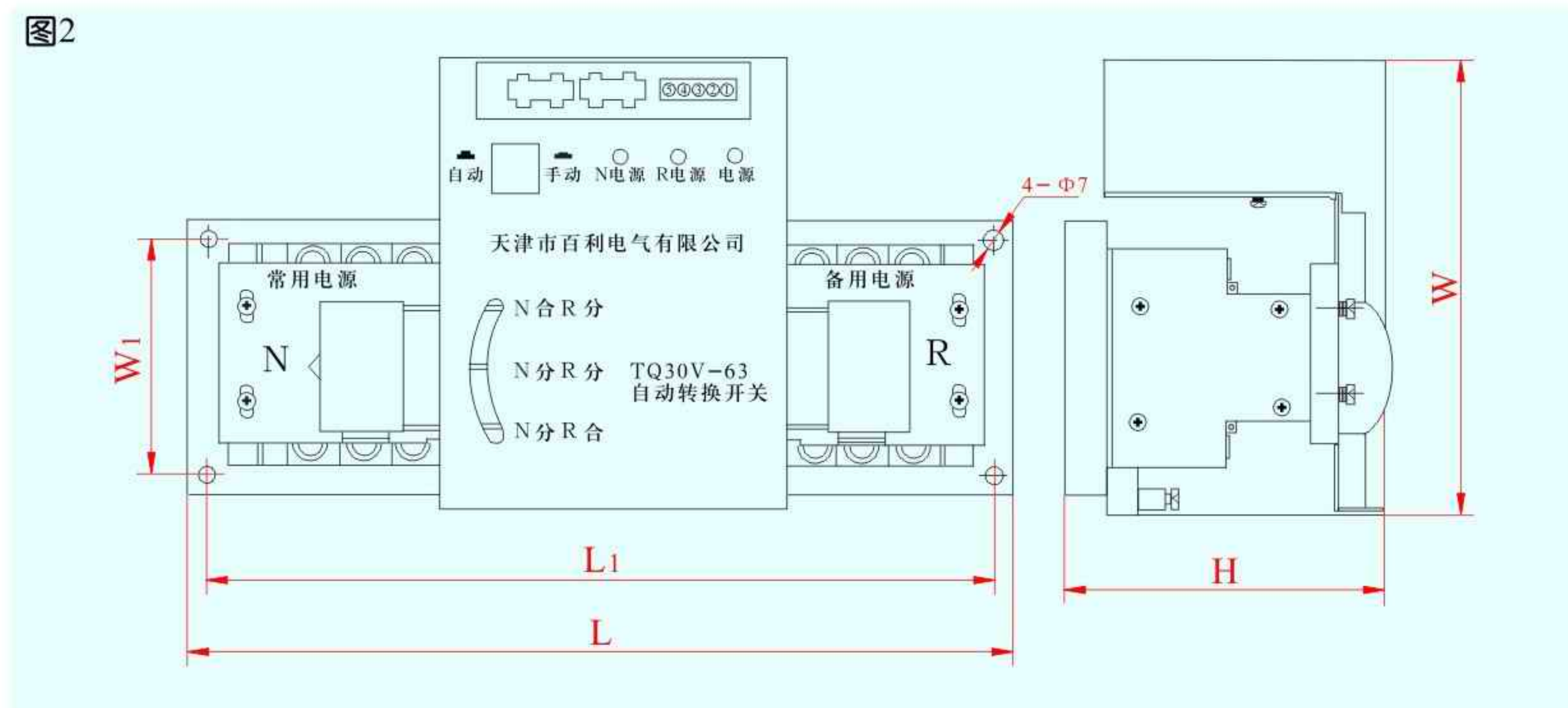
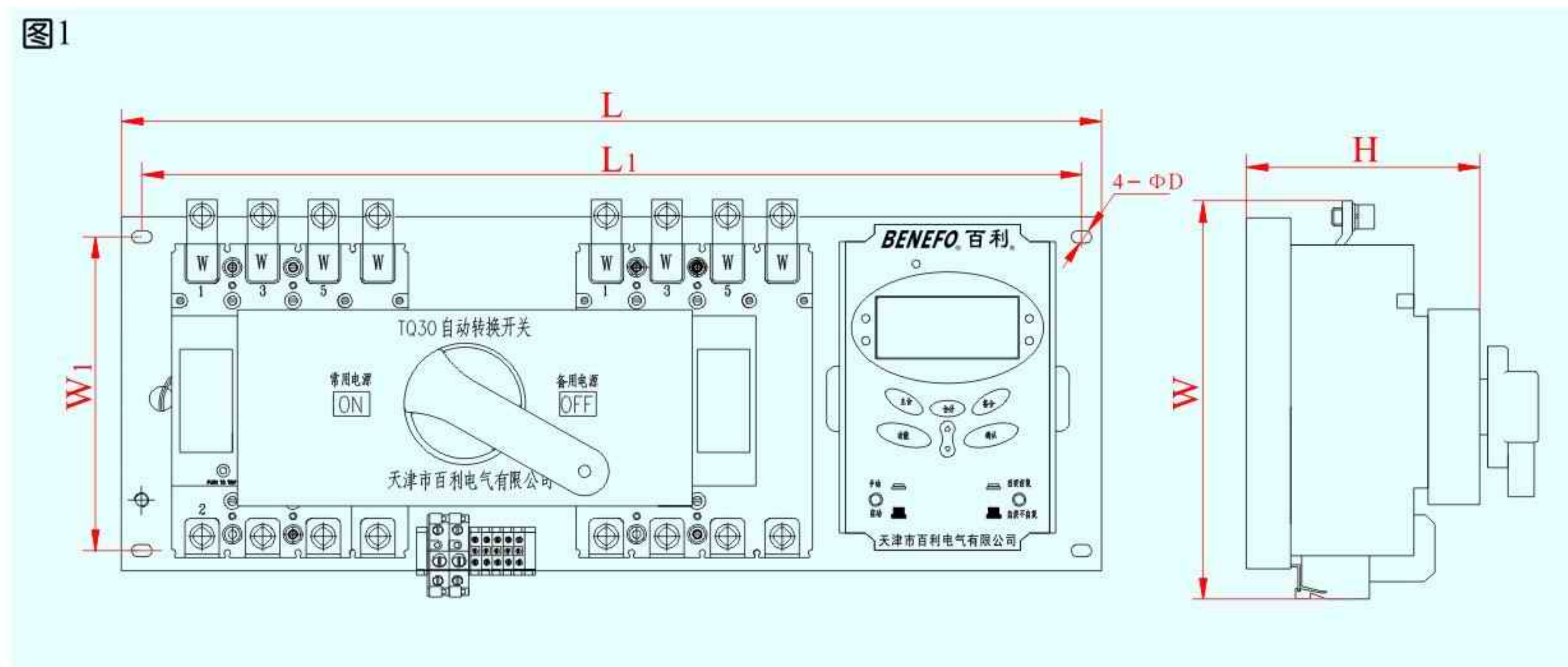
注: 壳架电流2000A以下执行断路器为塑料外壳式断路器, 2000A及以上执行断路器为万能式断路器。TQ30V(D)-63执行断路器为微型断路器, 无通讯功能。

产品规格和外形尺寸

◆壳架电流1250A以下的一体式自动转换开关产品规格见表1, TQ30V(D)-100, TQ30V(D)-225, TQ30V(D)-400, TQ30V(D)-630(800)见图1, TQ30V(D)-63见图2。

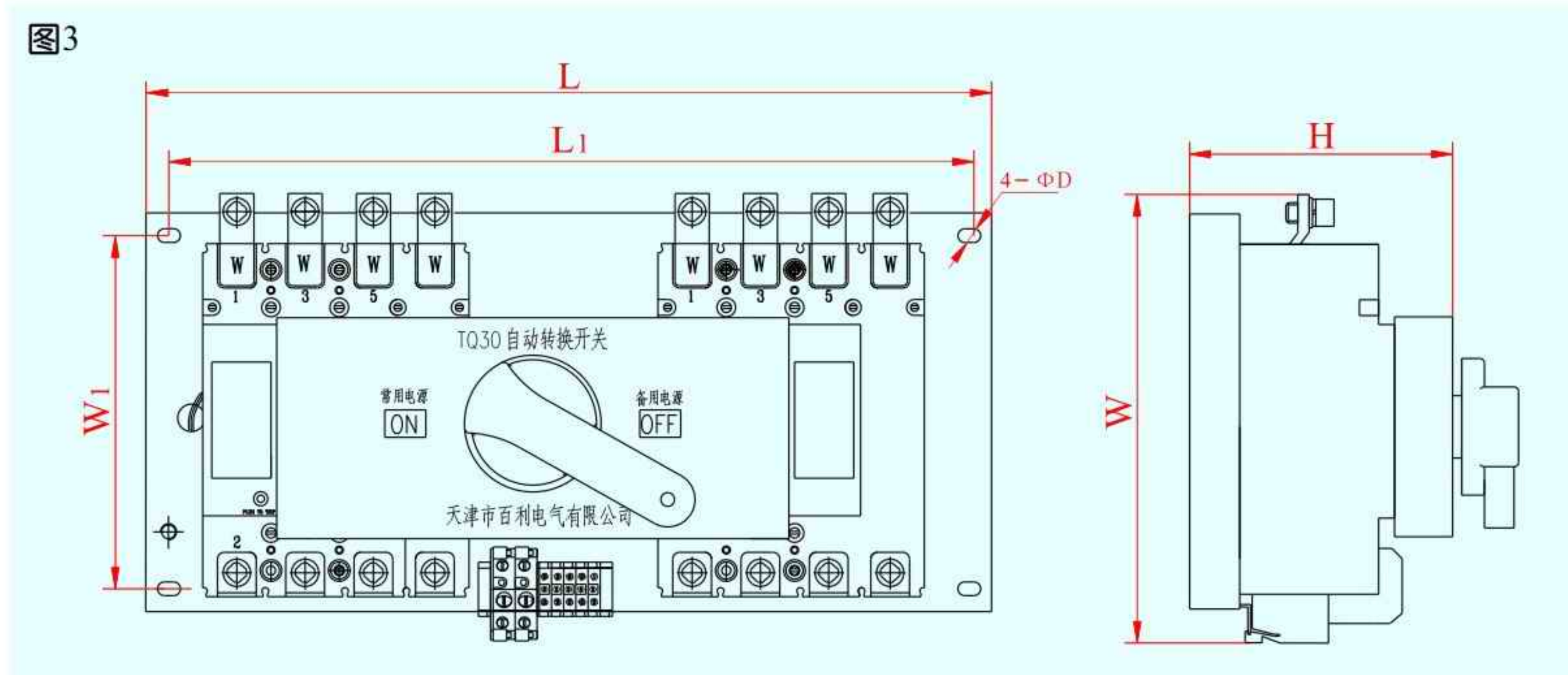
规格	L 3P/4P	L ₁ 3P/4P	W	W ₁	H	D
TQ30V(D)-63	287/325	273/308	160	83	116	7
TQ30V(D)-100	485	465	175	155	118.5	9
TQ30V(D)-225	545	520	187	154	136(153)*	9
TQ30V(D)-400	658	628	345	250	191	9
TQ30V(D)-630(800)	720/835	700/810	450	275	190	10

*为执行断路器采用TM30H-225W塑料外壳式断路器的自动转换开关的尺寸。

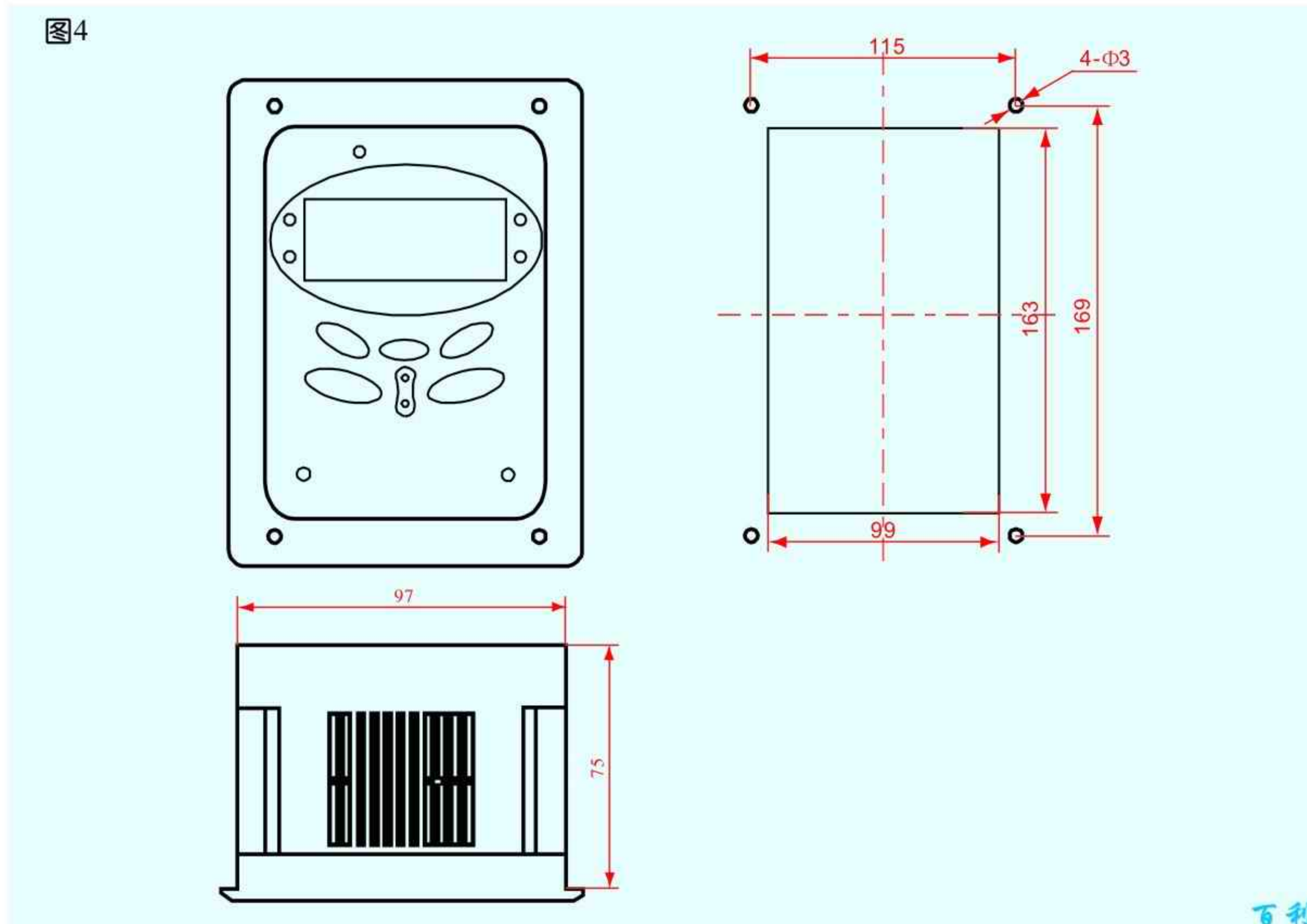


◆壳架电流800A以下的分体式 and 手动转换自动转换开关产品规格见表2, TQ30V(D)-100, TQ30V(D)-225, TQ30V(D)-400见图3。

规格	L 3P/4P	L ₁ 3P/4P	W	W ₁	H	D
TQ30V(D)-100	385	365	175	155	118.5	9
TQ30V(D)-225	445	420	187	154	153	9
TQ30V(D)-400	558	528	345	250	191	10
TQ30V(D)-630(800)	620/735	585/710	300	250	191	11



◆控制器开孔尺寸见图4。



◆ 壳架电流2000A以下的自动转换开关主体接线图见图5；三极执行断路器N相接线图见图6；外接指示灯接线图见图7；控制器接线图见图9；TQ30V(D)-63接线图见图8。

图5

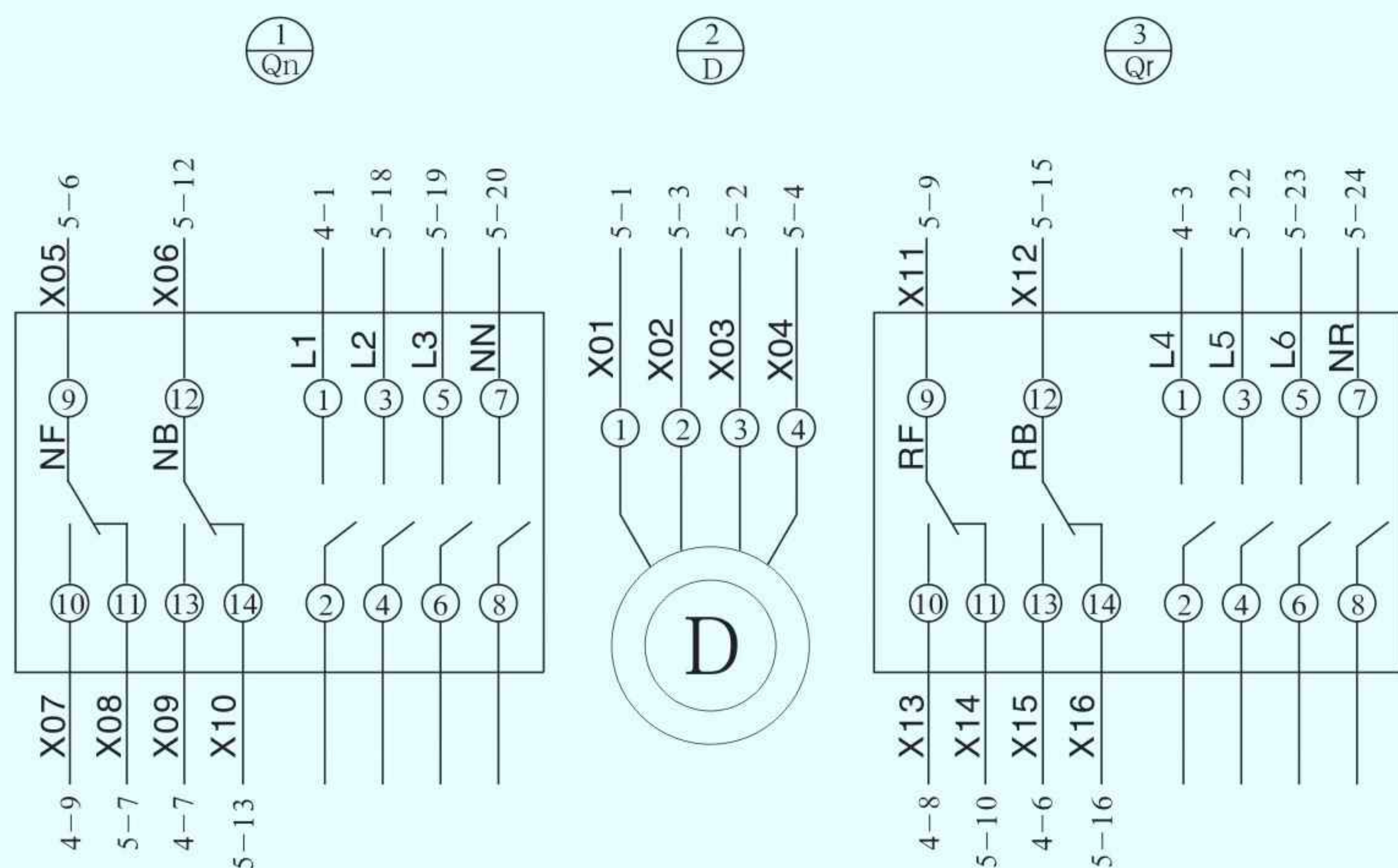
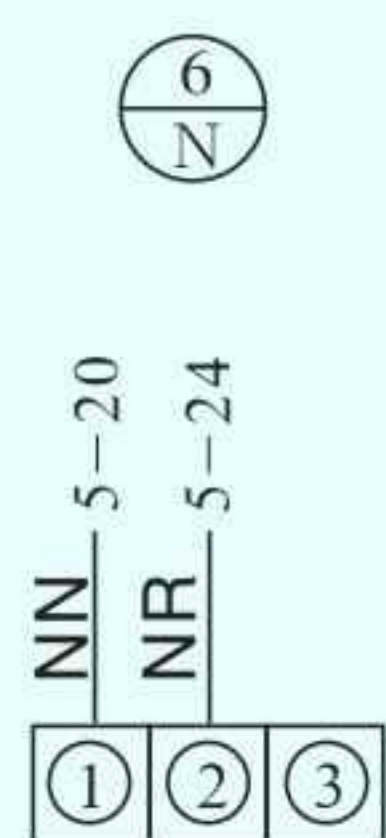
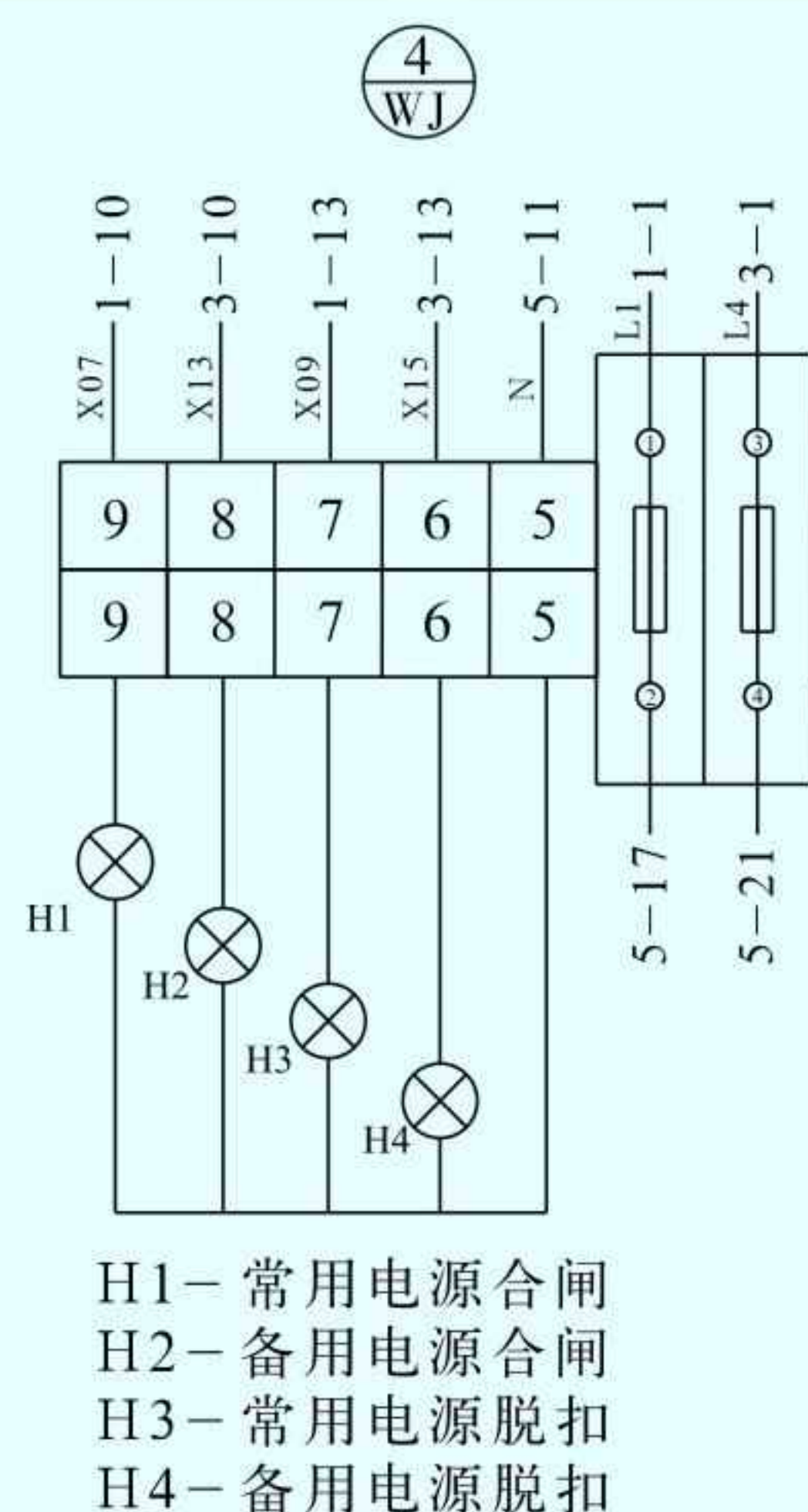


图6



接三极开关时，务必将常用电源和备用电源的零线同时接至此三极控制专用零端子N上。

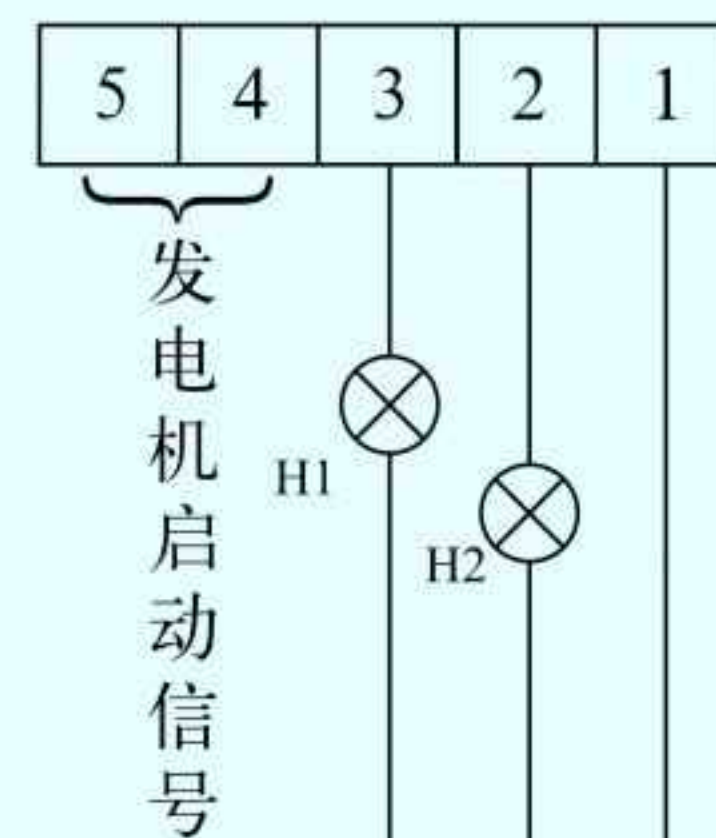
图7



H1- 常用电源合闸
H2- 备用电源合闸
H3- 常用电源脱扣
H4- 备用电源脱扣

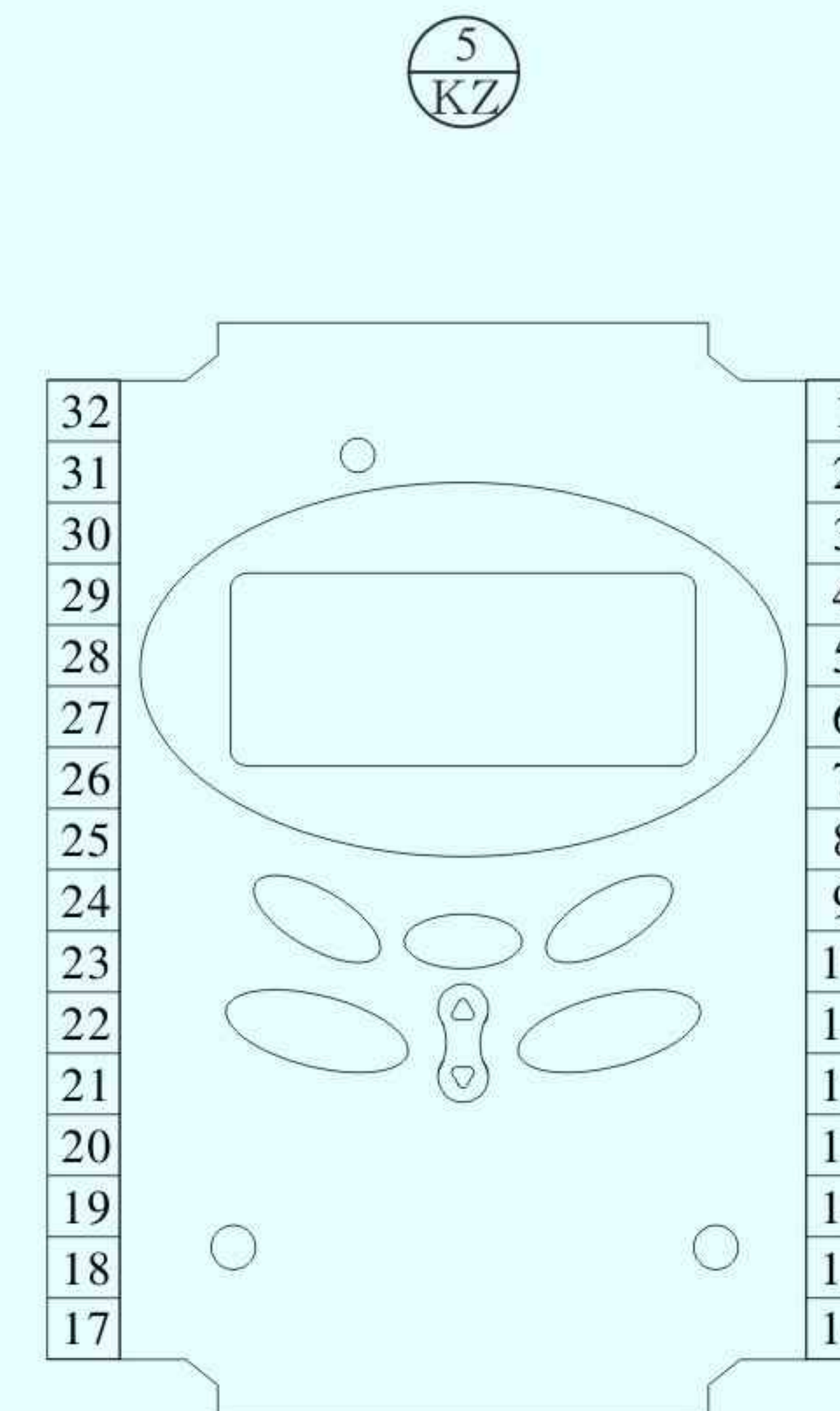
警告：接线端子均为有源端子，禁止与其他有源信号连接，否则有短路危险！

图8



H1- 常用电源合闸
H2- 备用电源合闸

图9



端子号	电位号	接线号	端子号	电位号	接线号
1	X01	2-1	17	L1	4-2
2	X03	2-3	18	L2	1-3
3	X02	2-2	19	L3	1-5
4	X04	2-4	20	NN	1-7
5			21	L4	4-4
6	X05	1-9	22	L5	3-3
7	X08	1-11	23	L6	3-5
8			24	NR	3-7
9	X11	3-9	25	X24	发电机启动信号
10	X14	3-11	26	X23	
11	N	4-5	27	X22	主备互换接口
12	X06	1-12	28	X21	
13	X10	1-14	29	X20	
14			30	X19	
15	X12	3-12	31	X18	消防控制接口
16	X16	3-14	32	X17	

警告：1. 用户使用消防控制时，外加控制信号须为无源信号，否则有短路危险！
2. 当该节点闭合时，两执行断路器全分。一旦恢复到断开状态，控制器自动退出消防控制状态。

◆壳架电流2000A以上的自动转换开关的执行断路器外形尺寸及安装尺寸见TW30智能型万能式断路器的产品样本。该型号产品抽屉式断路器连杆联锁见图10；水平联锁见图11；自动转换开关的控制器的外形尺寸、安装尺寸见图4，接线图见图12。

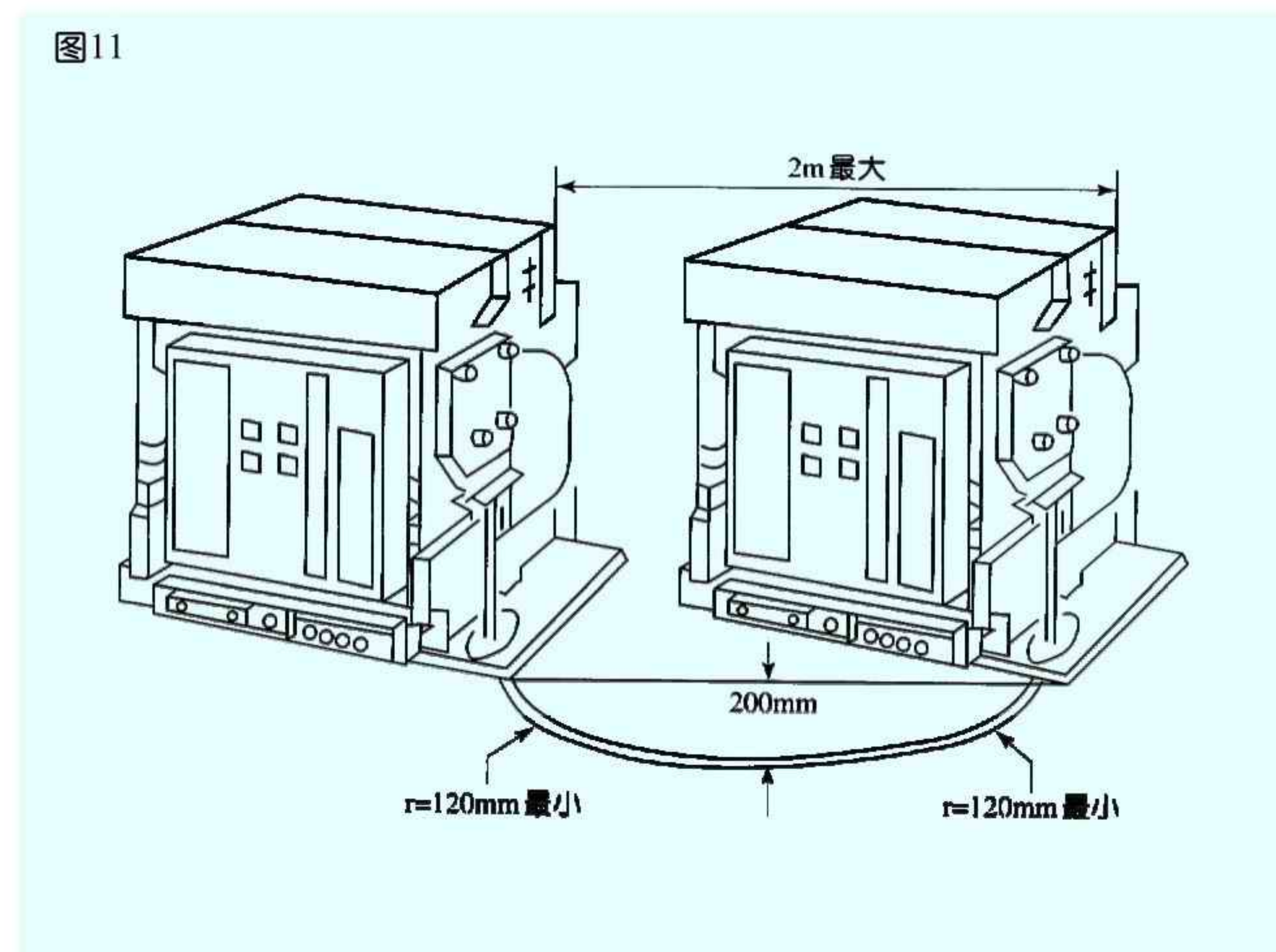
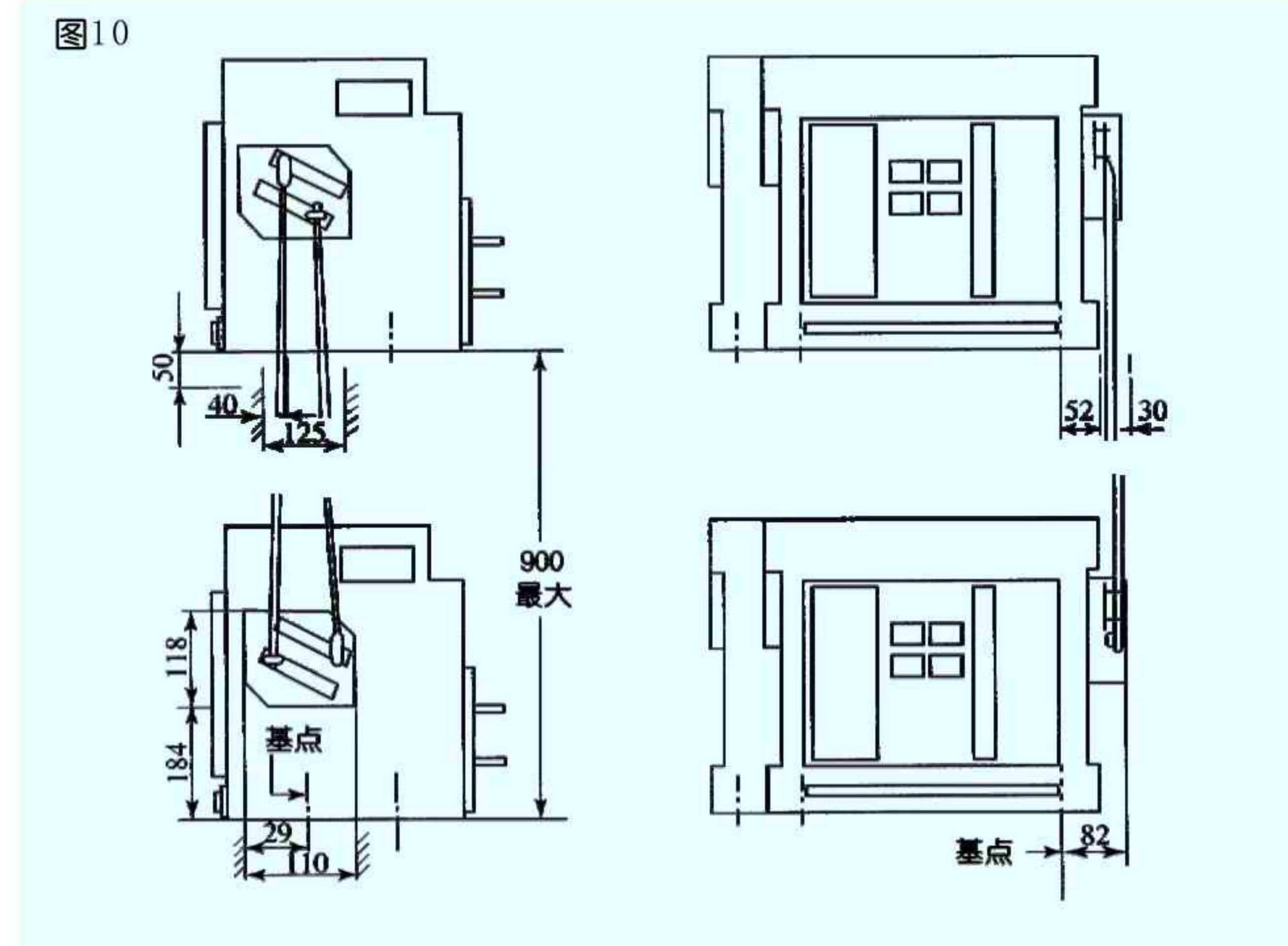
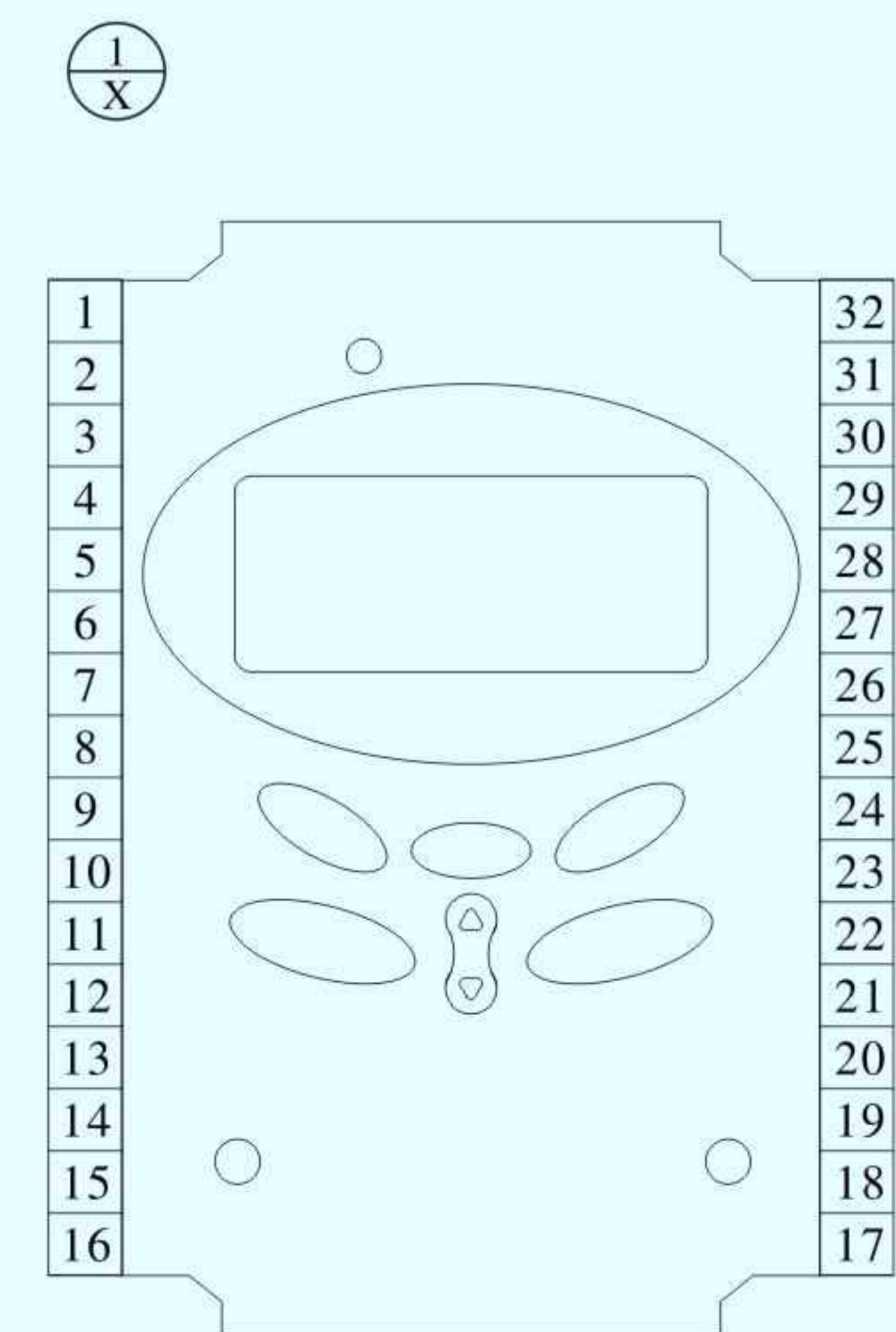
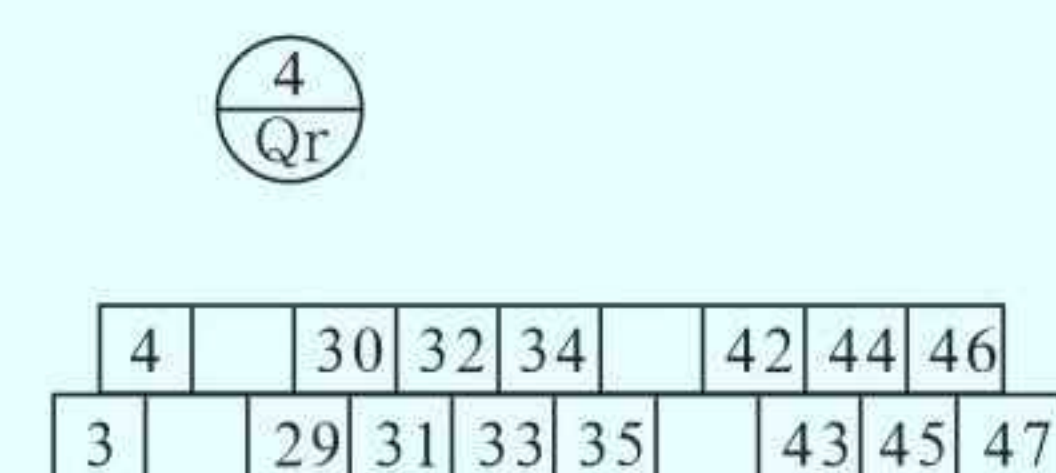
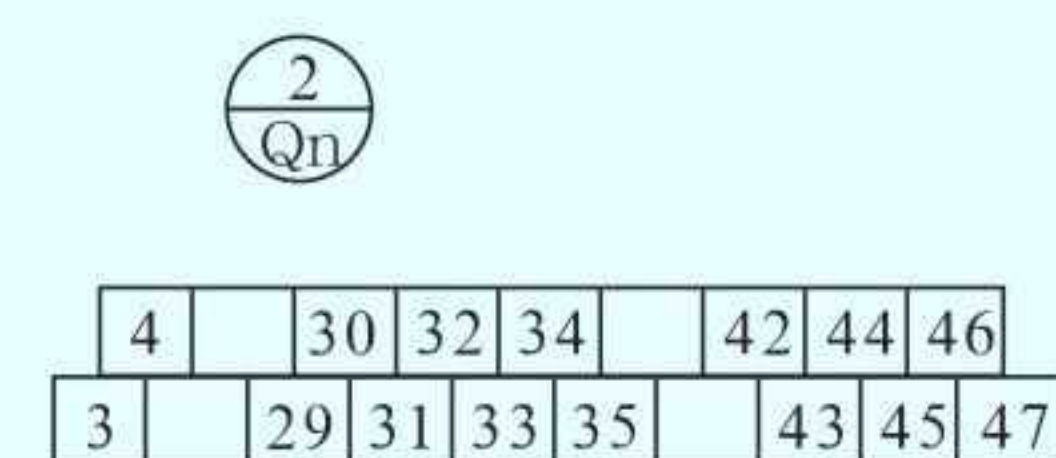


图12

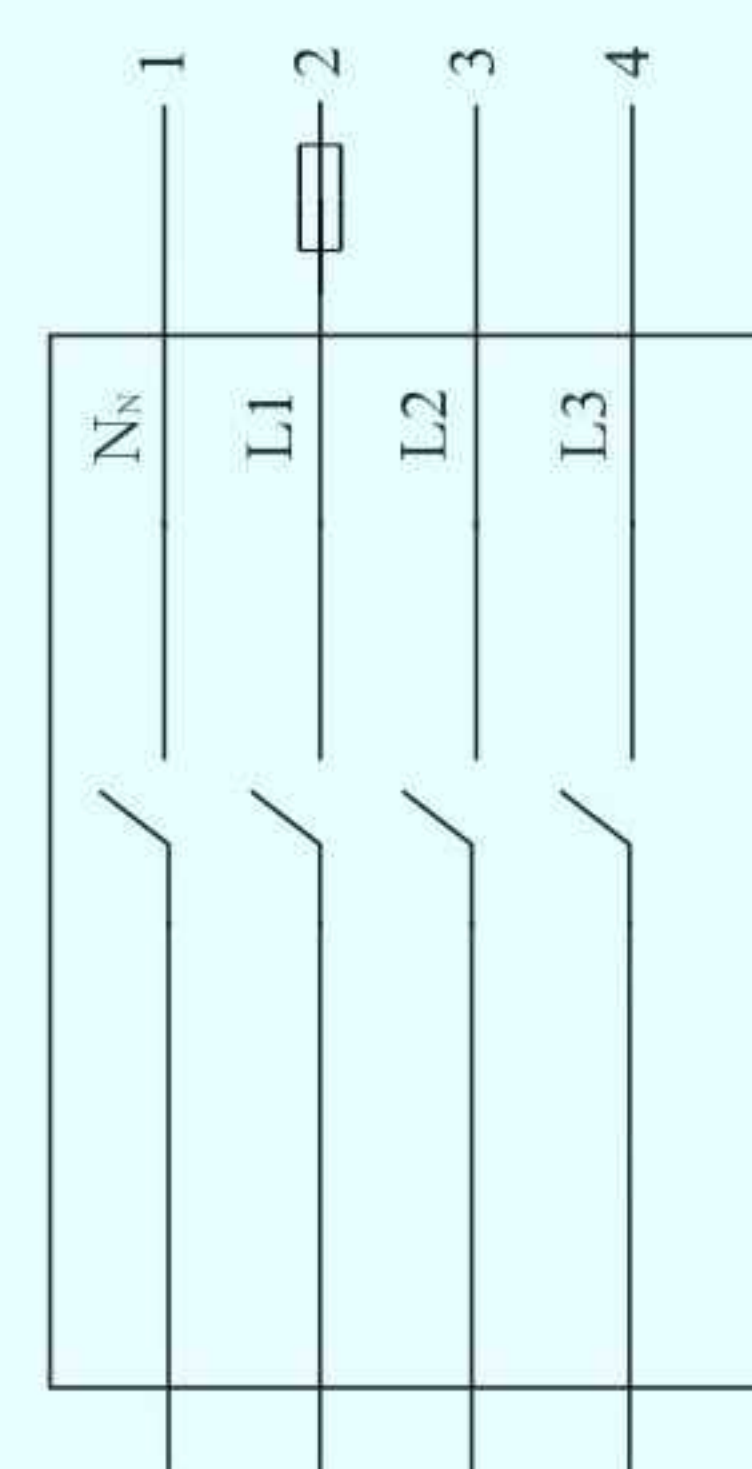
TQ30V-2000A及以上



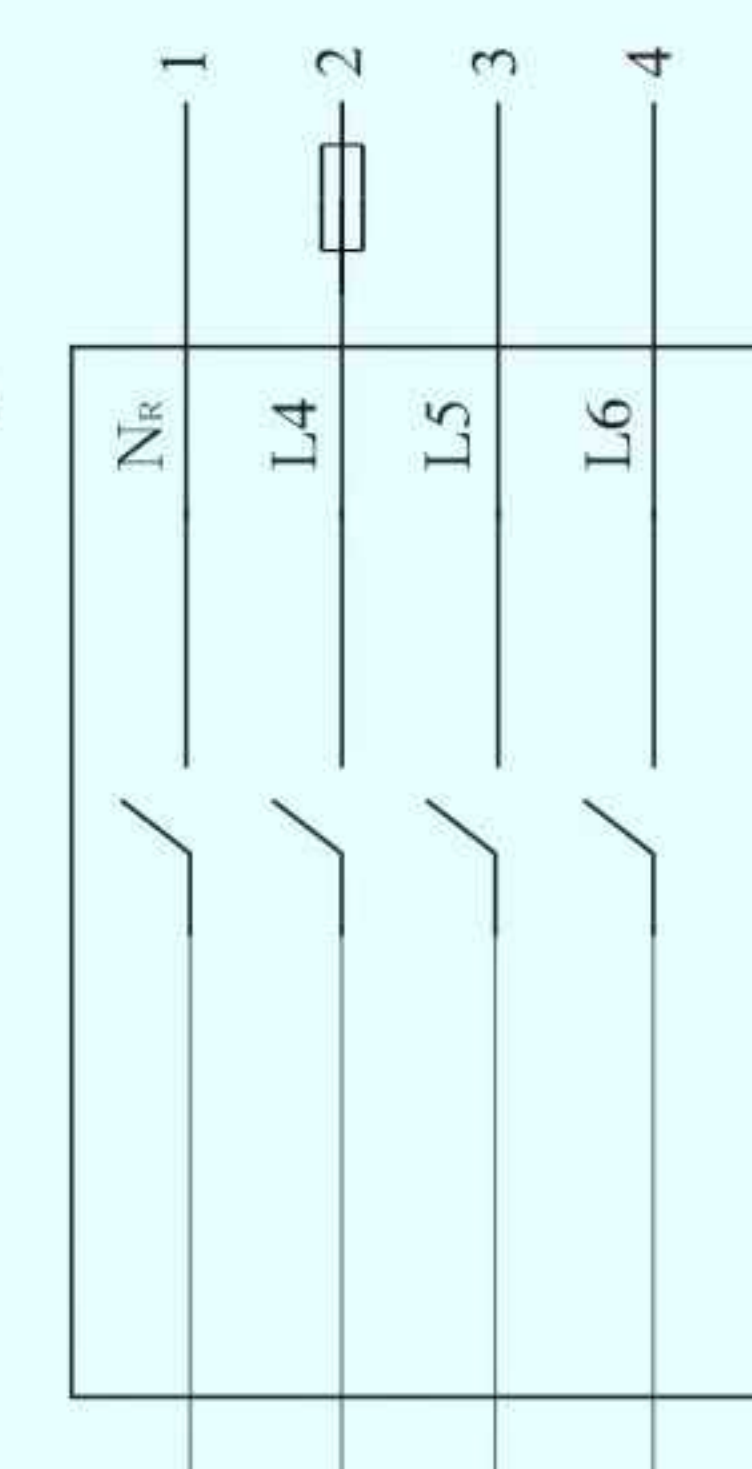
③
Qn

TW30L型断路器

⑤
Qr



当选用三极开关时，3-1、5-1分别接至1-13、1-9



端子号	接线号	端子号	接线号
1	2-34	32	4-33
2	4-34	31	2-29
3	2-33	30	4-29
4		29	2-30
5		28	4-30
6		27	2-31
7		26	4-31
8		25	2-32
9	5-1	24	4-32
10	5-4	23	2-46
11	5-3	22	4-31
12	5-2	21	2-35
13	3-1	20	4-35
14	3-4	19	2-46
15	3-3	18	4-46
16	3-2	17	2-47
			4-47
			2-3
			4-3
			4-4

注：建议用户将L1、L4接2A保险后再分别接至控制器1-16、1-12。

注：将端子4,5短接实现主、备电源互换；
将端子5,6短接实现消防复位功能；
端子7,8为发电机启动节点输出。

产品调试与使用方法

- ◆ 1.自动转换开关的调试
 - a) 调试前应检查接线是否准确无误。
 - b) 将手动-自动按钮置于手动位置，按下主合键，LED显示屏显示Qn断路器合，Qr断路器分；按下备合键，LED显示屏显示Qn断路器分，Qr断路器合；按下全分键，LED显示屏显示Qn、Qr断路器全分。
 - c) 将手动-自动按钮置于自动位置，处于自复状态时，当常用电源正常时，开关执行断路Qn合，当常用电源不正常（欠压、过压、断相）开关执行断路器Qn分、Qr合，当常用电源恢复正常，开关执行断路器Qr分、Qn合。
 - d) 根据切换负荷状况可以调整控制器面板过压、欠压值，预定延时时间。

- ◆ 2.自动转换开关使用方法：
 - a) 按随机《用户手册》提供的接线图接线，并确认无误后，再投入电源。
 - b) 当负载发生过载或短路故障断路器跳闸时，控制器面板LED显示屏上该断路器状态指示为“分”且该灯闪烁，开关不转换，此时应查明原因，排除故障。故障排除后，显示恢复正常。
 - c) 安装时，禁止异物落入产品上。
 - d) 产品安装时，控制器电缆插件应按号相对应，否则将烧坏控制器而不能正常使用；分体式控制器电缆长度需在订货时说明。

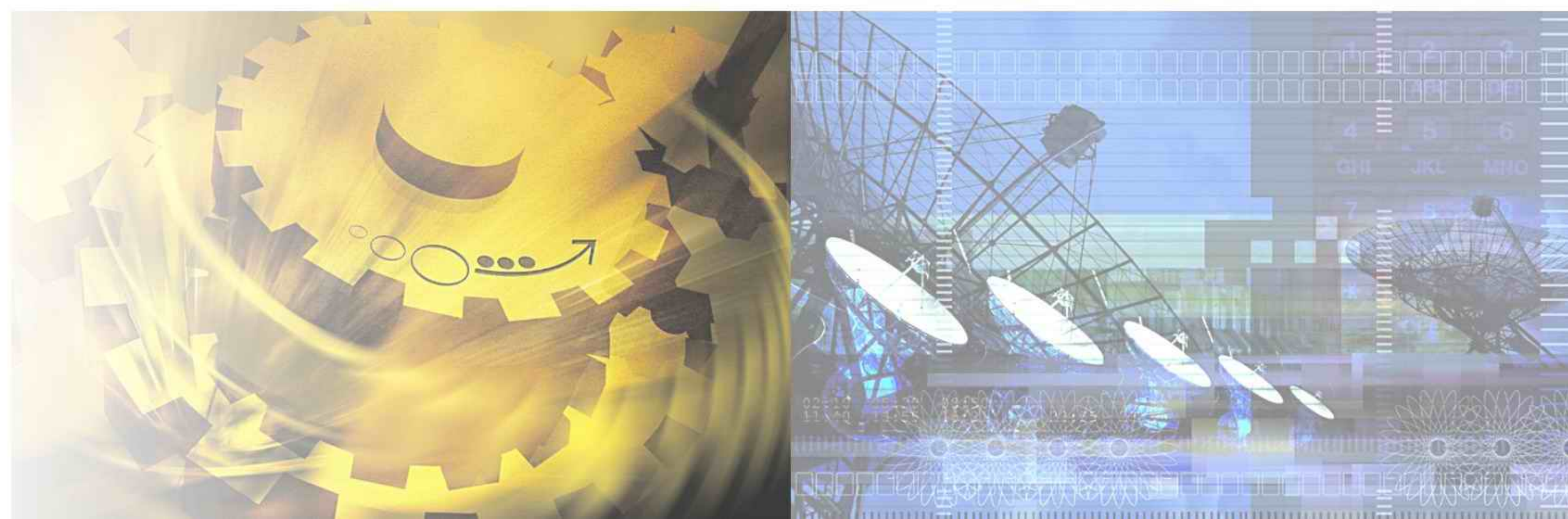
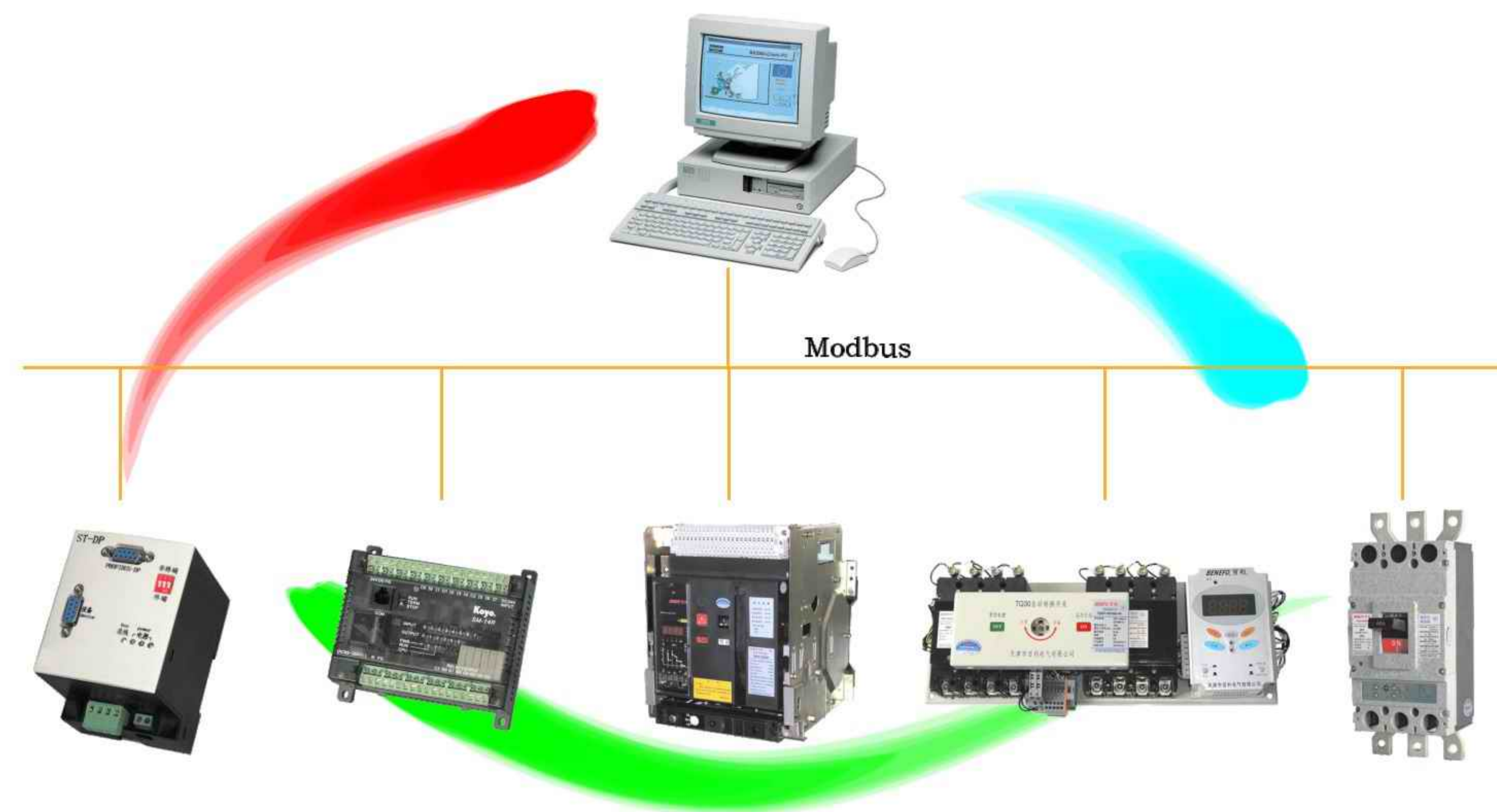
通讯功能说明

TQ30V (D) 系列可以实现通讯功能，且其通讯功能是由控制器直接来实现的，不需外接通讯模块。通讯协议为MODBUS协议。

TQ30V (D) 系列的波特率有三档可调：2400，4800，9600。地址有33档可调：0，1，2，3，4，5，6，7，8，9，10，11，12，13，14，15，16，17，18，19，20，21，22，23，24，25，26，27，28，29，30，31，32。

在通讯方式下，用户可通过终端或上位机直观地查看自动转换开关的实时状态、电网信息及自诊断信息。同时用户可通过上位机或终端机设置、修改各项参数，并根据电网信息和自诊断信息对自动转换开关进行强制分闸；强制转换；强制备用电源接通及对开关进行故障维修。

◆ 组成控制网络图：



订货须知

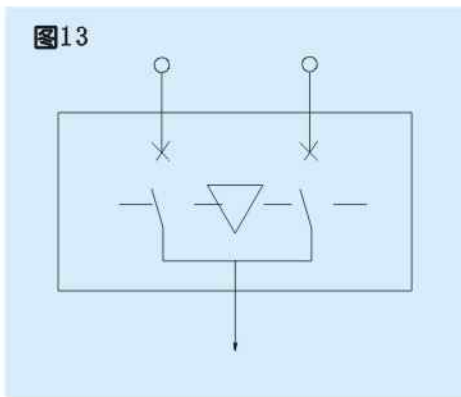
订货时需说明下列各项：

1. 规格，型号；
2. 壳架电流和额定电流；
3. 极数，用途；

举例：TQ30V-100/63A 4 H

意义：TQ30V派生系列，壳架电流100A，额定工作电流63A，4极带过载、短路保护，带通讯。

4. 本系列自动转换开关标图简单，无需画出二次接线，极大方便工程设计，建议设计时采用图13方式标图。



保修期与售后服务

本产品是在完善的品质管理体系下制造的，当万一发生故障时，对保修期与售后服务特作如下说明：

保修期：

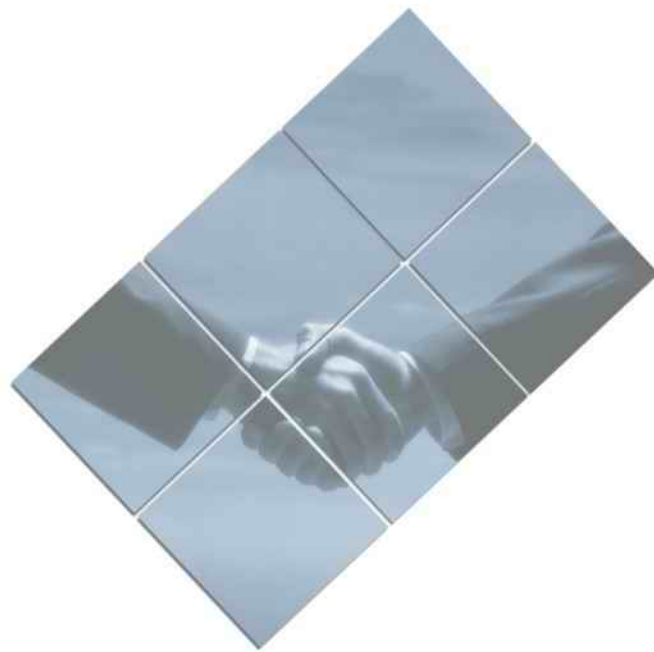
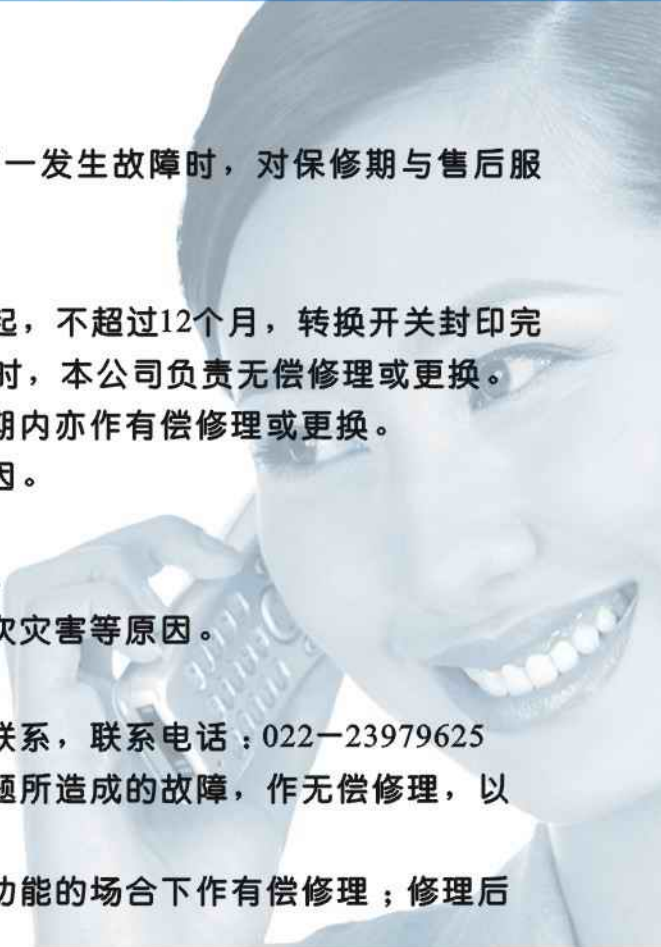
在用户遵守保管和使用条件下，从本厂发货之日起，不超过12个月，转换开关封印完好，产品如因制造质量问题发生损坏或不能正常使用时，本公司负责无偿修理或更换。

但是，如由于下述原因引起的故障，即使在保修期内亦作有偿修理或更换。

- ◆ 由于使用错误、自行改装及不适当的维修等原因。
- ◆ 超过标准规范的要求使用。
- ◆ 购买后由于摔落及安装过程中发生损坏等原因。
- ◆ 地震、火灾、雷击、异常电压、其它天灾及二次灾害等原因。

售后服务：

- ◆ 出现故障时，请与供货商或本厂售后服务部门联系，联系电话：022-23979625
- ◆ 保修期内的修理或更换：由于本厂制造上的问题所造成的故障，作无偿修理，以至更换。
- ◆ 超过保修期后的修理或更换：在修理后能维持功能的场合下作有偿修理；修理后不能正常工作，作有偿更换。



百利电气—给您提供优质的产品，一流的服务！



TQ30V(D)系列自动转换开关订货规格表

请在□内打✓或填上数字

用户单位				台数
用户地址				
需求日期	电话		联系人	
	传真			
规格型号	TQ30V(D)-63A	<input type="checkbox"/> 1 <input type="checkbox"/> 2 <input type="checkbox"/> 4 <input type="checkbox"/> 6 <input type="checkbox"/> 10 <input type="checkbox"/> 16 <input type="checkbox"/> 20 <input type="checkbox"/> 25 <input type="checkbox"/> 32 <input type="checkbox"/> 40 <input type="checkbox"/> 50 <input type="checkbox"/> 63		
	TQ30V(D)-100A	<input type="checkbox"/> 16 <input type="checkbox"/> 20 <input type="checkbox"/> 32 <input type="checkbox"/> 40 <input type="checkbox"/> 50 <input type="checkbox"/> 63 <input type="checkbox"/> 80 <input type="checkbox"/> 100		
	TQ30V(D)-225A	<input type="checkbox"/> 100 <input type="checkbox"/> 125 <input type="checkbox"/> 140 <input type="checkbox"/> 160 <input type="checkbox"/> 180 <input type="checkbox"/> 200 <input type="checkbox"/> 225		
	TQ30V(D)-400A	<input type="checkbox"/> 200 <input type="checkbox"/> 250 <input type="checkbox"/> 315 <input type="checkbox"/> 350 <input type="checkbox"/> 400		
	TQ30V(D)-630(800)A	<input type="checkbox"/> 250 <input type="checkbox"/> 315 <input type="checkbox"/> 350 <input type="checkbox"/> 400 <input type="checkbox"/> 500 <input type="checkbox"/> 630 <input type="checkbox"/> 700 <input type="checkbox"/> 800		
	TQ30V(D)-2000A	<input type="checkbox"/> 630 <input type="checkbox"/> 800 <input type="checkbox"/> 1000 <input type="checkbox"/> 1250 <input type="checkbox"/> 1600 <input type="checkbox"/> 2000		
	TQ30V(D)-3200A	<input type="checkbox"/> 2000 <input type="checkbox"/> 2500 <input type="checkbox"/> 2900 <input type="checkbox"/> 3200		
	TQ30V(D)-6300A	<input type="checkbox"/> 4000 <input type="checkbox"/> 5000 <input type="checkbox"/> 6000		
安装方式	<input type="checkbox"/> 一体式 <input type="checkbox"/> 分体式	断路器极数	<input type="checkbox"/> 二极 <input type="checkbox"/> 三极 <input type="checkbox"/> 四极	
控制器型号	<input type="checkbox"/> M型	<input type="checkbox"/> H型	<input type="checkbox"/> C型	
基本功能	主备互换 消防 过、欠压保护 自投自复 自投不自复 T1、T2延时 电压显示 短路过载保护	主备互换 消防 过、欠压保护 自投自复 自投不自复 T1、T2延时 电压显示 短路过载保护 通讯	消防 短路过载保护	

注：1、TQ30D系列自动转换开关基本功能无短路过载保护。
 2、壳架电流2000A以下执行断路器为塑料外壳式断路器，2000A及以上执行断路器为万能式断路器。
 3、TQ30V(D)-63A执行断路器为微型断路器。
 4、此表复印有效。

用我们的智慧和勤奋 共同铸造百利的辉煌

