

## Nader | 良信电器

上海良信电器股份有限公司

地址：上海市浦东新区衡安路668号  
邮编：200137  
电话：86-21-68586699  
传真：86-21-23025796  
E-mail:liangxin@sh-liangxin.com

[www.sh-liangxin.com](http://www.sh-liangxin.com)



良信电器版权所有

鉴于产品规格、标准及工艺的改进，文中资料仅供参考，请与我司业务部门确认以保证信息的真实有效。此样本中所有信息，最终解释权归我方所有。



### NDG2系列

隔离开关

### NDGR2系列

隔离开关熔断器组

# Nader | 良信电器

专业低压电器制造商

## 公司介绍



## 上海良信电器股份有限公司

SHANGHAI LIANGXIN ELECTRICAL CO.,LTD.

上海良信电器股份有限公司是由业内专家联合组建的民营股份制企业,总部位于中国上海浦东新区。公司本着“专注、创新”的经营理念,以“诚信、关爱”的核心价值观,以追求“有效利用资源,诚做一流低压电器供应商”的企业使命,向市场提供最优性价比的产品。

公司通过了ISO9001-2008质量管理体系、ISO14001-2004环境管理体系、IECQ QC080000有害物质过程管理体系三合一体系的认证,生产的低压电器元件各系列产品相继通过了中国质量认证中心强制安全质量CCC认证、国际的CB产品制造体系认证、欧盟的CE认证(Conformity of Europe)和德国的TUV认证,以及国际标委会起草单位之一Din机构颁发的Din认证,主导产品设备用断路器和小型断路器均通过UL和C-UL认证;公司积极贯彻欧洲RoHS指令,产品在国内低压电器行业首家通过SGS-CSTC机构检测,公司主导产品连续3年获上海电气行业名优产品,且连续3年通过了国家和上海市的抽查,且全部合格。

公司已在全国三十七大城市(上海、北京、广州、深圳、南京、杭州、武汉、重庆、天津、西安、济南、沈阳、大连、哈尔滨、长沙、昆明、郑州、成都、南昌、石家庄、长春、贵阳)设立了区域销售服务中心,旨在多角度、全方位的为客户提供及时、优质的服务。



## NDG2系列

隔离开关

## NDGR2系列

隔离开关熔断器组

### 概述

#### 用途

**NDG2系列隔离开关**适用于交流50Hz，额定工作电压为AC380V、AC690V、DC500V和DC1000V，额定工作电流125A-1600A的低压配电或电动机网络中，作为不频繁接通、分断电路及线路的隔离之用。

**NDGR2系列隔离开关熔断器组**适用于交流50Hz，额定工作电压为AC380V、AC690V，额定工作电流63A-1250A的低压配电或电动机网络中，作为不频繁接通、分断电路及线路的隔离之用。可提供短路、过载保护功能。

#### 应用



### 目录/Contents

概述	01
用途	01
型号及其含义	03
符合标准	04
产品特点	04
工作环境及安装条件	04
<b>技术参数</b>	<b>05</b>
NDG2系列隔离开关技术参数	05
NDGR2系列隔离开关熔断器组技术参数	07
<b>外形及安装尺寸</b>	<b>09</b>
外形及安装尺寸 ( 3P )	09
外形及安装尺寸 ( 4P )	15
<b>手柄安装尺寸</b>	<b>16</b>
手柄安装面板开孔尺寸	
柜内手柄外形及安装尺寸	16
附件	17
订货须知	17

## NDG2系列隔离开关 NDGR2系列隔离开关熔断器组



NDG2 NDGR2

### 型号及其意义

序号	序号说明	NDG2 NDGR2
1	企业代号	ND Nader 牌低压电器
2	型号	G-隔离开关, GR-隔离开关熔断器组
3	设计代号	
4	规格	隔离开关规格为: 125、160、200、400、630、1000、1250、1600; 隔离开关熔断器组规格为: 63、125、160、250、400、630、800、1000、1250;
5	极数	3-三极, 4-四极
6	辅助开关型式	无代号-不带辅助开关, F1-带一个辅助开关(一常开;一常闭), F2带两个辅助开关(二常开;二常闭)
7	配用熔断体的额定电流	此项适用于隔离开关熔断器组

注: 隔离开关1250、1600规格没有四极, 无柜内操作; 隔离开关熔断器组1000、1250规格没有四极, 无柜内操作。

### 符合标准

- > GB14048.1-2006 IEC60947-1
- > GB14048.3-2008 IEC60947-3

### 产品特点

- > 标准化、系列化、模块化;
- > 采用全封闭的结构, 无飞弧, 运行更可靠;
- > 双触头多断点, 具有极高的接通分断能力;
- > 负荷隔离一体, 全面过载和短路保护;
- > 独特的滚动插入式触头系统, 避免发生熔焊;
- > 多弹簧的储能操作机构, 开关操作与人力无关;
- > 可上下进线

### 工作环境及安装条件

- > 环境温度范围-25°C~+55°C,且24h平均值不超过+35°C, 环境温度高于40°C时应考虑降容使用;
- > 海拔: 安装地点海拔不超过2000m;
- > 最高温度为+40°C时, 空气的相对湿度不超过50%, 在较低的温度下可以允许有较高的相对湿度, 例如+20°C时可达90%。对于温度变化偶尔产生的凝露应采取特殊的措施;
- > 污染等级: 3级;
- > 储存温度-50°C~+80°C;
- > 安装类别III和IV;
- > 应安装在无显著摇动、冲击振动和没有雨雪侵袭的地方, 同时安装地点应无爆炸危险介质, 且介质中无足以腐蚀金属和破坏绝缘的气体 and 尘埃。

## 技术参数

NDG2系列隔离开关技术参数

规格	NDG2-125	NDG2-160	NDG2-200	NDG2-400	NDG2-630	NDG2-1000	NDG2-1250	NDG2-1600
极数	3、4	3、4	3、4	3、4	3、4	3、4	3	3
额定绝缘电压Ui V	1000	1000	1000	1000	1000	1000	1000	1000
额定冲击耐受电压Uimp kV	12	12	12	12	12	12	12	12
额定工作电压 Ue V								
AC 50Hz	400/690	400/690	400/690	400/690	400/690	400/690	400/690	400/690
DC				500	500	1000		
额定工作电流Ie (A)/功率AC								
400V AC-23B A/kW	125/75	160/90	200/110	400/200	630/355	1000/500	1250/515	1600/660
690V AC-23B A/kW	125/110	160/150	160/150	250/375	400/375	800/710	1000/890	1250/1110
690V AC-22B A/kW	125	160	200	400	630	1000	1250	1600
额定工作电流Ie (A)/DC								
500V L/R=15ms DC-23B(A)				400	630			
1000V L/R=2.5ms DC-22B(A)						500		
额定短路接通能力 AC 690V kA	20	20	20	50	50	85	85	85
额定短时耐受电流 AC 690V kA/1s	4	4	4	15	15	50	50	50
额定短路接通能力 DC 500V kA				50	50			
额定短时耐受电流 DC 500V kA/1s				15	15			
额定短路接通能力 DC 1000V kA						50		
额定短时耐受电流 DC 1000V kA/1s						15		
额定通断能力								
额定接通能力 690V AC-23B(A)	1250	1600	1600	4000	4000	8000	12500	12500
额定分断能力 690V AC-23B(A)	1000	1280	1280	3200	3200	6400	10000	10000
额定通断容性负载能力400V kVAr	131	131	131	251	251	540	820	820
机械性能								
机械寿命	15000	15000	12000	3000	3000	3000	1000	1000
电寿命	1000	1000	1000	300	300	150	100	100
操作力矩 Nm	7.5	7.5	7.5	16	16	30	38	38



规格	NDG2-125	NDG2-160	NDG2-200	NDG2-400	NDG2-630	NDG2-1000	NDG2-1250	NDG2-1600
允许负载								
环境温度40°C时 A	125	160	200	400	630	1000	1250	1600
环境温度45°C时 A	125	150	180	395	600	960	1220	1550
环境温度50°C时 A	125	145	160	390	570	920	1180	1500
环境温度55°C时 A	125	140	140	380	540	880	1140	1445
连接								
最小铜缆横截面mm <sup>2</sup>	70	120	150	240	2X150	2X240	-----	-----
最大铜缆横截面mm <sup>2</sup>	20X5	40X16	40X16	40X16	40X16	40X16	70X14	70X14
最大铜缆密度mm	20	20	20	25	25	40	70	70
端子紧固扭矩Nm	7-10	15-22	15-22	35-45	35-45	35-45	50-65	50-65
其他								
中性极电流 A/A	125/125	160/160	200/200	400/400	400/400	630/630	1000/1000	1000/1000
辅助开关 380V AC-15 A	4	4	4	4	4	6	6	6
辅助开关 220V DC-13 A	0.4	0.4	0.4	0.4	0.4	0.6	0.6	0.6

NDGR2系列隔离开关熔断器组技术参数

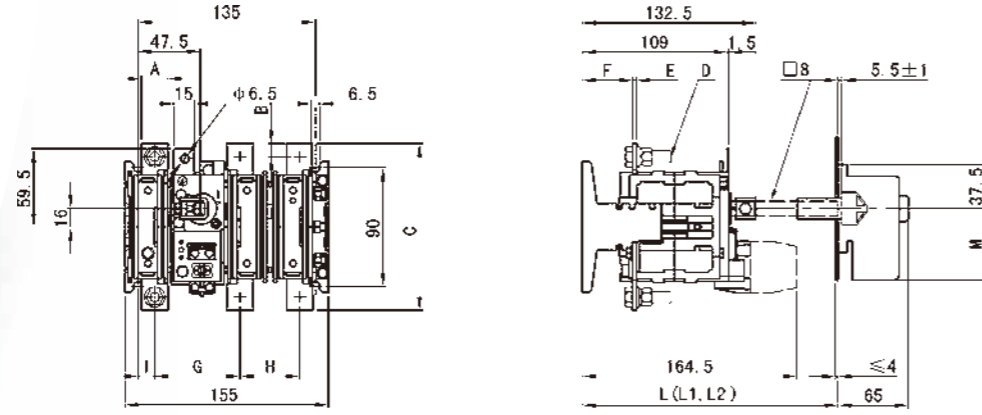
型号规格	NDGR2-63	NDGR2-125	NDGR2-160	NDGR2-250	NDGR2-400	NDGR2-630	NDGR2-800	NDGR2-1000	NDGR2-1250
极数	3、4	3、4	3、4	3、4	3、4	3、4	3、4	3	3
配熔断体尺码	000	00	00	1-2	1-2	3	3	4	4
最大熔断器	100	160	160	400	400	800	800	1250	1250
额定绝缘电压U <sub>i</sub> /V	1000	1000	1000	1000	1000	1000	1000	1000	1000
额定冲击耐受电压U <sub>imp</sub> /kV	12	12	12	12	12	12	12	12	12
<b>额定工作电压 U<sub>e</sub>/V</b>									
AC 50Hz	400/690	400/690	400/690	400/690	400/690	400/690	400/690	400/690	400/690
<b>额定工作电流I<sub>e</sub>(A)/功率AC</b>									
400V AC-23B A/kW	63/30*	125/75	160/90	250/132	400/200	630/333	800/425	1000/515	1250/660
690V AC-23B A/kW	63/55*	125/110	160/150	250/220	400/375	630/560	800/710	1000/910	1250/1110
<b>额定限制短路电流 kA</b>									
400V	100	100	100	100	100	100	100	100	100
690V	50	50	50	50	50	50	50	50	50
<b>额定通断能力</b>									
额定接通能力 690V AC-23B(A)	630*	1250	1600	2500	4000	6300	8000	10000	12500
额定分断能力 690V AC-23B(A)	504*	1000	1280	2000	3200	5040	6040	8000	10000
额定通断容量负载能力 400V kVAR	131	131	251	251	251	540	540	830	830
<b>机械性能</b>									
机械寿命	15000	15000	12000	12000	12000	3000	3000	1000	1000
电寿命	1000	1000	300	300	300	200	150	100	100
最小操作力矩 Nm	7.5	7.5	16	16	16	30	30	38	38

型号规格	NDGR2-63	NDGR2-125	NDGR2-160	NDGR2-250	NDGR2-400	NDGR2-630	NDGR2-800	NDGR2-1000	NDGR2-1250
<b>允许负载</b>									
环境温度40°C时 A	63	125	160	250	400	630	800	1000	1250
环境温度45°C时 A	63	125	150	250	380	610	770	970	1200
环境温度50°C时 A	63	125	145	250	360	590	740	940	1150
环境温度55°C时 A	63	125	140	240	340	570	710	910	1100
<b>连接</b>									
最小铜缆横截面 mm <sup>2</sup>	35	70	120	150	240	2×150	2×240	2×240	—
最大铜缆横截面 mm <sup>2</sup>	20×5	20×5	40×16	40×16	40×16	40×16	70×14	70×14	70×14
最大铜缆宽度 mm	20	20	20	25	25	40	40	70	70
端子端子紧固扭矩 Nm	7-10	7-10	15-22	15-22	35-45	35-45	35-45	35-45	35-45
<b>其他</b>									
中性极电流 A/A	63/63	125/125	160/160	250/250	400/400	630/630	800/800	1000/1000	1250/1000
辅助开关 380V AC-15 A	4	4	4	4	4	6	6	6	6
辅助开关 220V DC-13 A	0.4	0.4	0.4	0.4	0.4	0.6	0.6	0.6	0.6

\*注：cosφ=0.45

外形及安装尺寸 (3P)

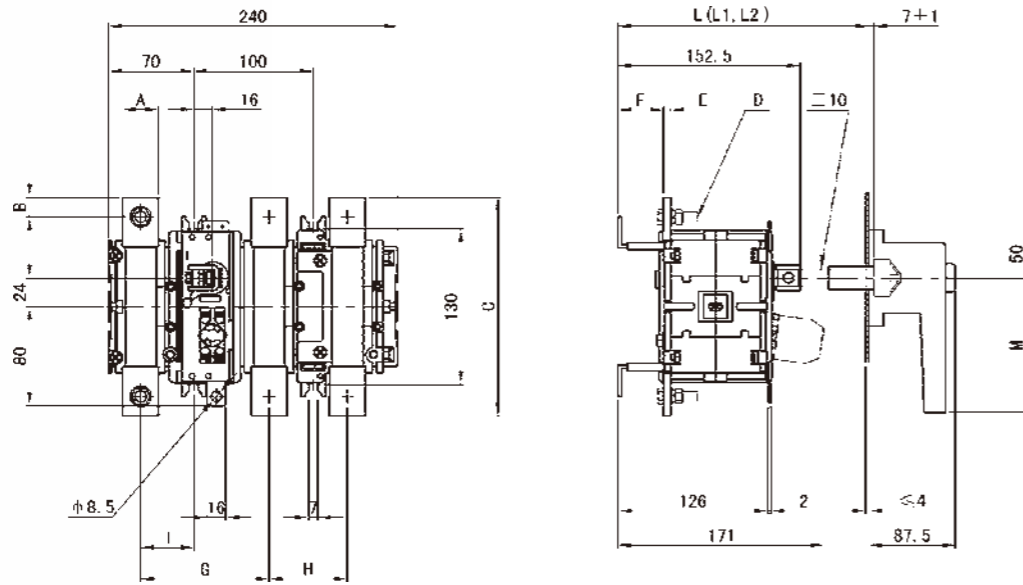
NDG2-125~200/3



型号	A	B	C	D	E	F	G	H	I	L	L1*	L2*	M
NDG2-125	15	7.5	116	M6	3	38.5	70	40.5	10	155~275	276~360	361~410	62
NDG2-160	20	10	127	M8	3	38.5	65	40.5	13	155~275	276~360	361~410	62
NDG2-200	20	10	127	M8	3	38.5	65	40.5	13	155~275	276~360	361~410	62

\* : 见“订货须知”。▲ : 装辅助开关为170。

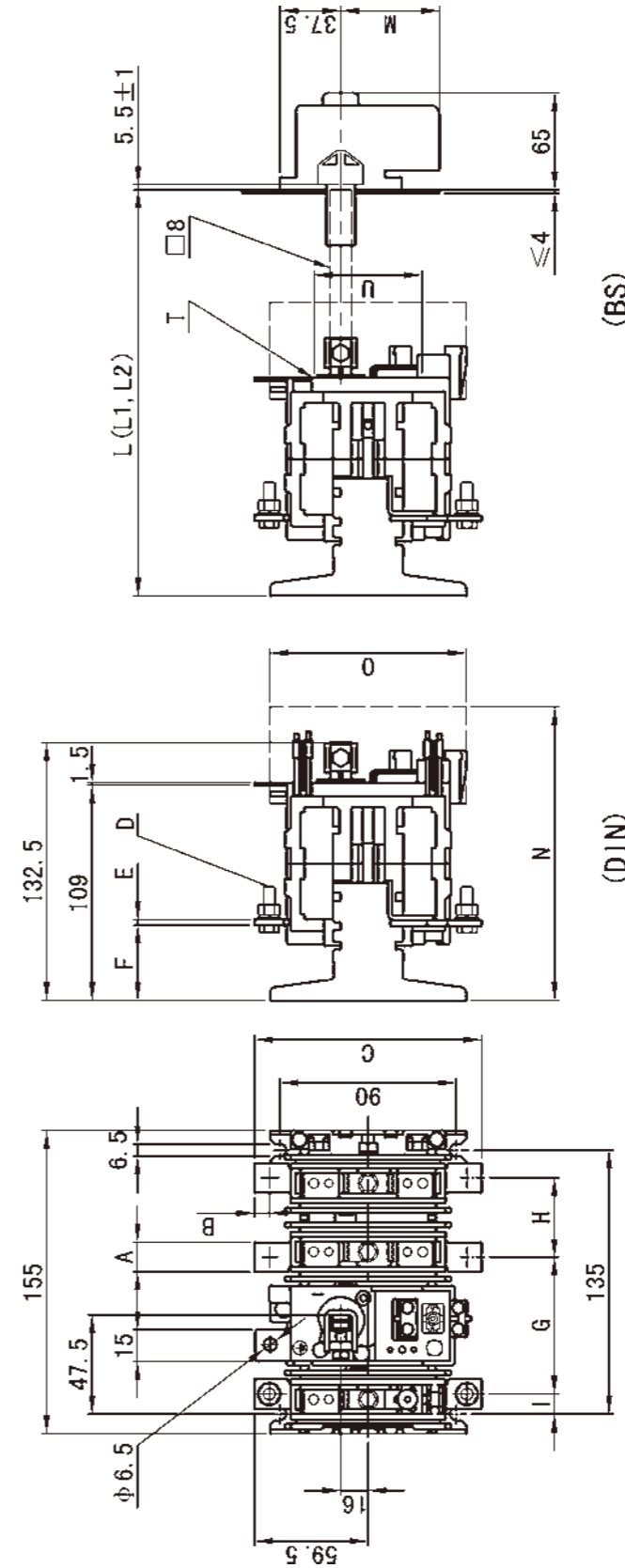
NDG2-400~630/3



型号	A	B	C	D	E	F	G	H	I	L*	L1*	L2*	M
NDG2-400	25	12.5	160	M10	4	40	107	65	43.5	180~320	321~370	371~420	140
NDG2-630	30	15	180	M10	6	38	107	65	43.5	180~320	321~370	371~420	140

\* : 见“订货须知”。

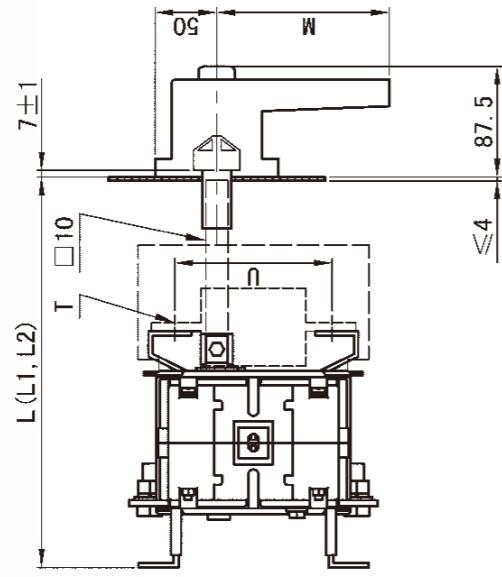
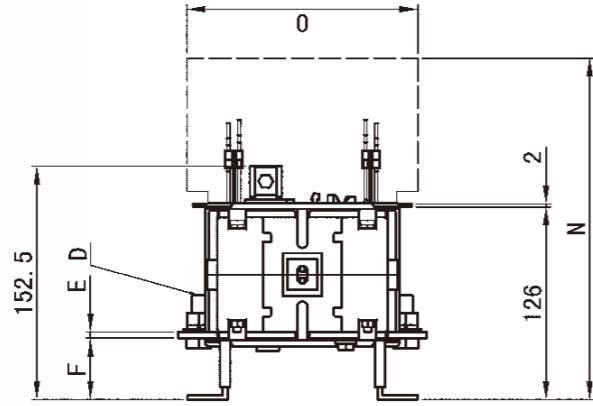
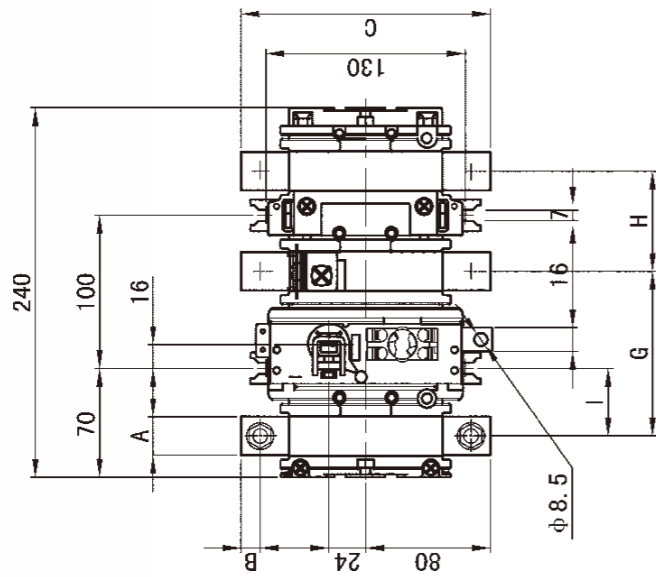
NDGR2-63~125/3



型号	A	B	C	D	E	F	G	H	I	L*	L1*	L2*	M	N	O	T	U
NDGR2-63	12	6	100	M5	2	39.5	72	38.5	9	180~275	276~360	361~410	62	170	95	M8	73
NDGR2-125	15	7.5	116	M6	3	38.5	70	40.5	10	180~275	276~360	361~410	62	170	95	M8	73

\* : 见“订货须知”。

NDGR2-160~400/3



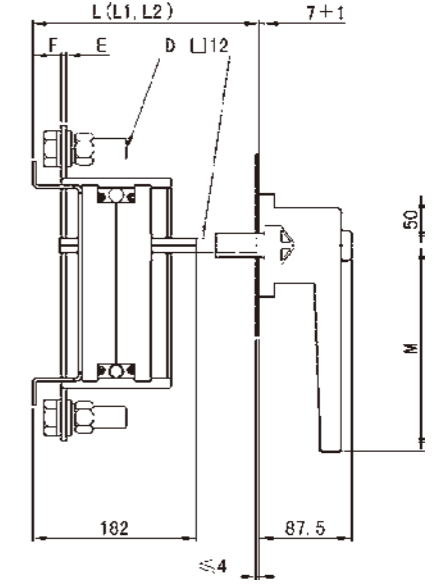
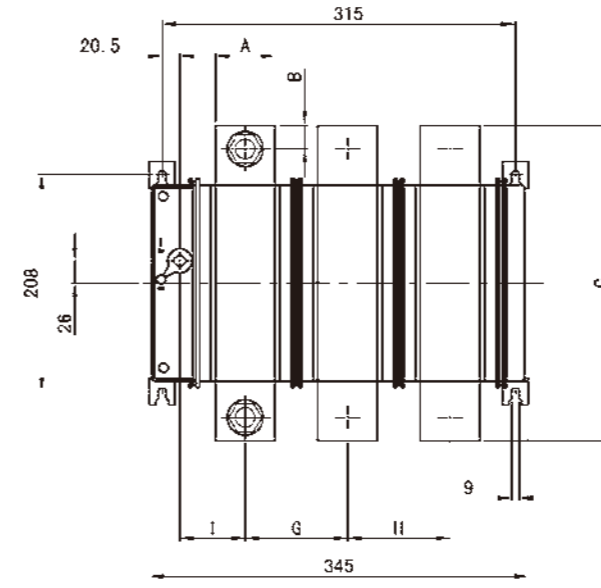
(DIN)

(BS)

型号	A	B	C	D	E	F	G	H	I	L*	L1*	L2*	M	N	O	T	U
NDGR2-160	20	10	146	M8	4	44	107	65	46	210~320	321~370	371~420	140	189	120	M8	111
NDGR2-250	25	12.5	160	M10	4	40	107	65	43.5	230~320	321~370	371~420	140	209	160	M8	111
NDGR2-400	25	12.5	160	M10	6	40	107	65	43.5	230~320	321~370	371~420	140	209	160	M8	111

\*: 见“订货须知”。

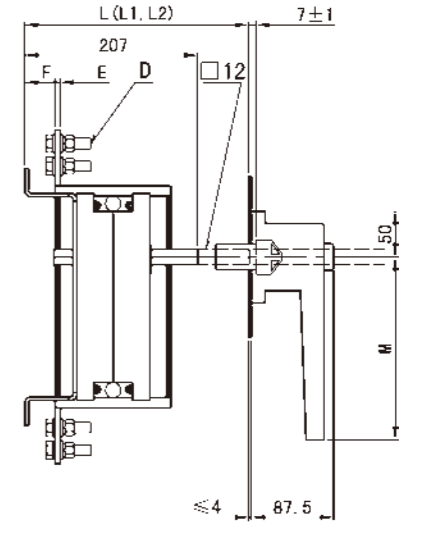
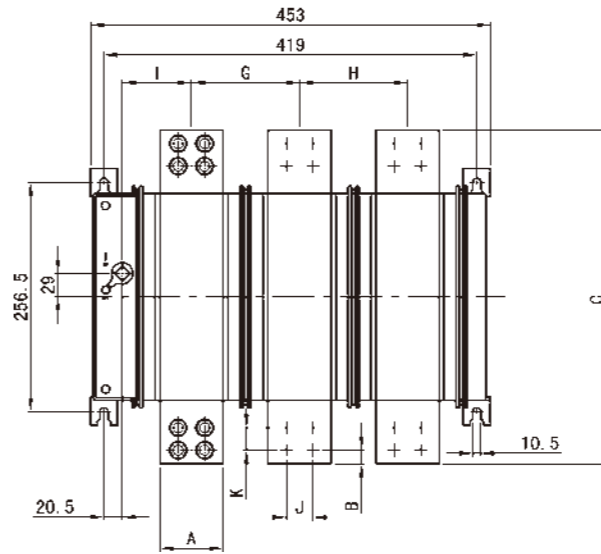
NDG2-1000/3



型号	A	B	C	D	E	F	G	H	I	L*	L1*	L2*	M
NDG2-1000	40	20	270	M12	6	33	87	87	60	245~390	391~490	491~555	200

\*: 见“订货须知”。

NDG2-1250~1600/3

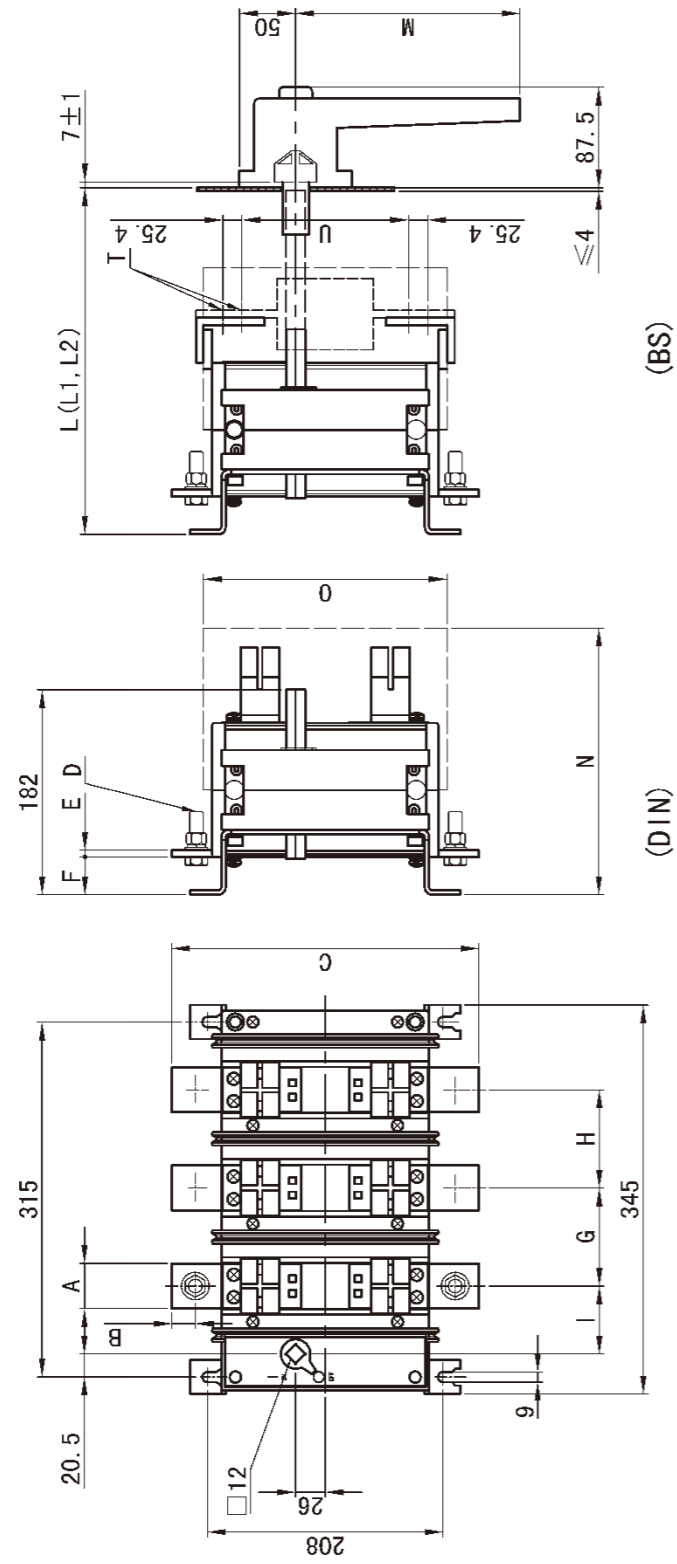


型号	A	B	C	D	E	F	G	H	I	J	K	L*	L1*	L2*	M
NDG2-1250	70	17	370	M10	8	50	120	120	80	30	25	270~415	416~515	516~580	200
NDG2-1600	80	17	380	M10	8	50	120	120	80	40	30	270~415	416~515	516~580	200

\*: 见“订货须知”。



NDGR2-630~800/3



(DIN)

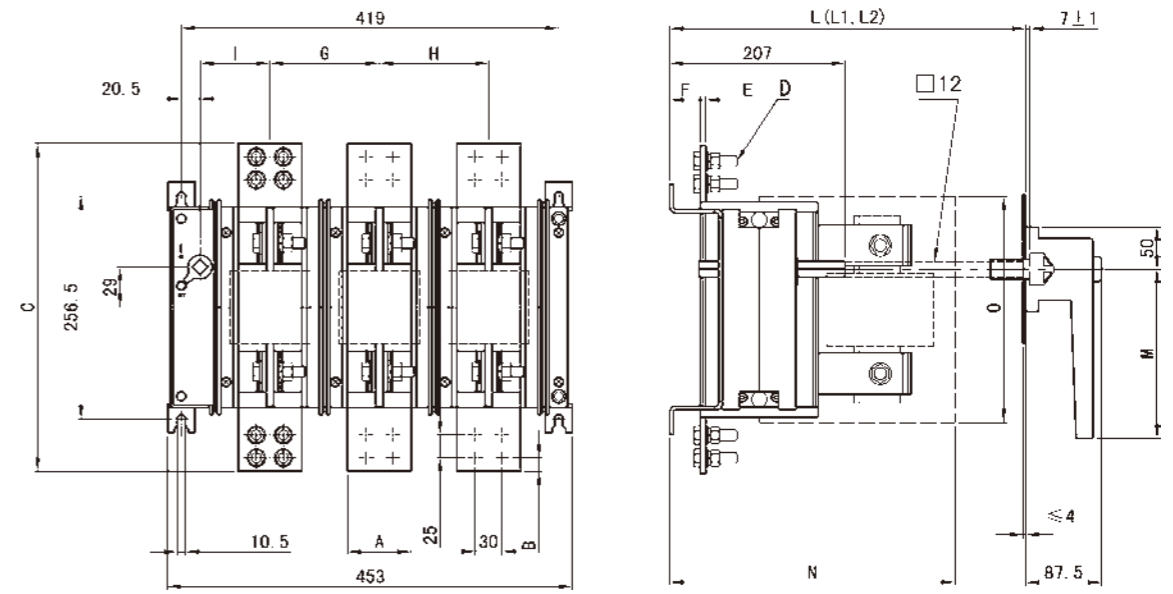
(BS)

型号	A	B	C	D	E	F	G	H	I	L*	L1*	L2*	M	N	O	T	U
NDGR2-630	40	20	270	M12	5	33	87	87	60	260~390	391~490	491~555	200	250	205	M8	133
NDGR2-800	40	20	270	M12	6	32	87	87	60	260~390	391~490	491~555	200	250	205	M8	133

\* : 见“订货须知”。



NDGR2-1000~1250/3

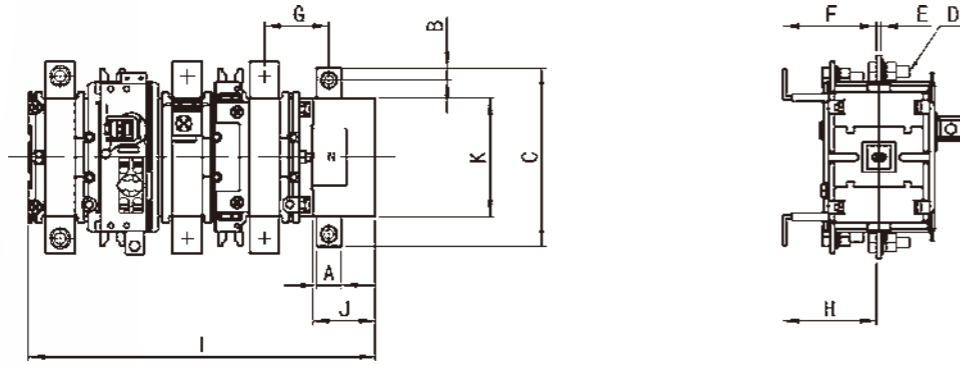


型号	A	B	C	D	E	F	G	H	I	L*	L1*	L2*	M	N	O
NDGR2-1000	70	17	370	M10	8	50	120	120	80	350~415	416~515	516~580	200	329	253
NDGR2-1250	70	17	370	M10	8	50	120	120	80	350~415	416~515	516~580	200	329	253

\* : 见“订货须知”。

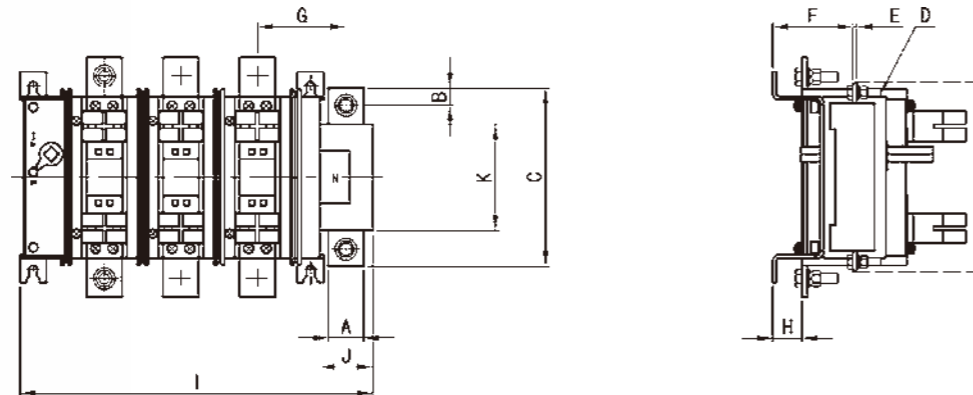
## 外形及安装尺寸 (4P)

NDG2、NDGR2-63~630/4



型号	A	B	C	D	E	F	G	H	I	J	K
NDGR2-63/4	12	6	99	M5	2	63.5	36	63.5	200	45	73
NDGR2-125/4	15	7.5	105	M6	4.5	61	35	63.5	200	45	73
NDGR2-160/4	25	10	146	M8	4	79	58.5	79	299	53	100
NDGR2-250/4	25	12.5	160	M10	4	79	56	79	299	53	100
NDGR2-400/4	25	12.5	160	M10	4	79	56	79	299	53	100
NDG2-125/4	15	7.5	105	M6	4.5	61	35	63.5	200	45	73
NDG2-160/4	20	10	115	M8	4.5	61	35	63.5	200	45	73
NDG2-200/4	20	10	115	M8	4.5	61	35	63.5	200	45	73
NDG2-400/4	25	12.5	160	M10	4	79	56	79	299	53	100
NDG2-630/4	25	12.5	160	M10	4	79	56	79	299	53	100

NDG2、NDGR2-630~1000/4



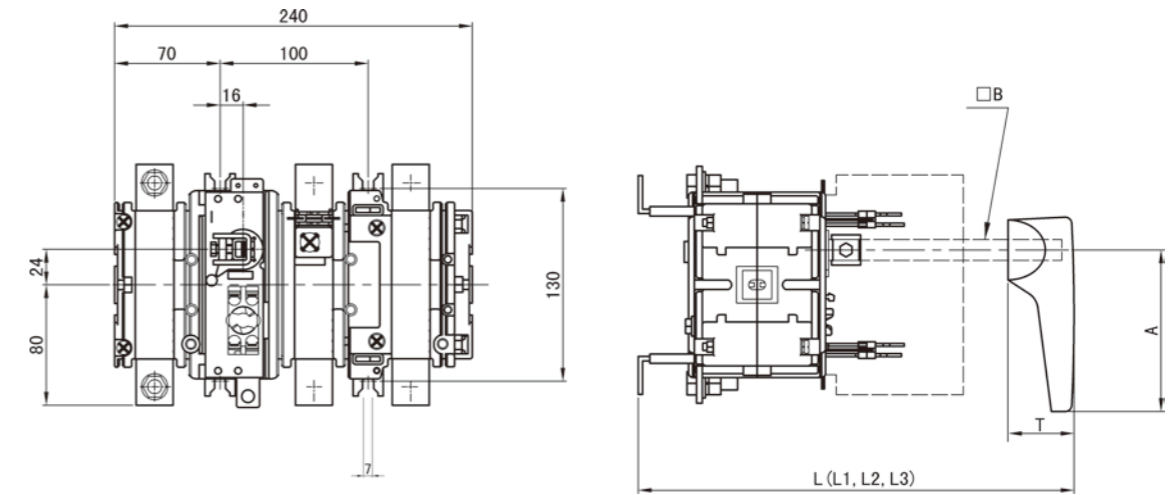
型号	A	B	C	D	E	F	G	H	I	J	K
NDGR2-630/4	40	20	192	M12	4	81	96	33	399	53	100
NDGR2-800/4	40	20	192	M12	4	81	96	33	399	53	100
NDG2-1000/4	40	20	192	M12	4	81	96	33	399	53	100

## 手柄安装尺寸

手柄安装面板开孔尺寸

型号	面板开孔尺寸及手柄外形尺寸			
	H系列手柄		B系列手柄	
NDGR2-63、125 NDG2-125、160 NDG2-200	H1			M=65
NDGR2-160、250 NDGR2-400 NDG2-400、630	H2			M=126
NDGR2-630、800 NDGR2-1000、1250 NDG2-1000 NDG2-1250、1600	H3			M=180

## 柜内手柄外形及安装尺寸



型号	L*	L1*	L2*	A	B	T
NDGR2-63,NDGR2-125	220~280	281~365	366~415	70	8	50
NDG2-125,NDG2-160,NDG2-200	190~280	281~365	366~415	70	8	50
NDGR2-160,NDGR2-250,NDGR2-400	260~325	326~375	376~425	120	10	55
NDG2-400,NDG2-630	205~325	326~375	376~425	120	10	55
NDGR2-630,NDGR2-800	305~410	411~510	511~575	180	12	60
NDG2-1000	260~410	411~510	511~575	180	12	60



\*: 见“订货须知”。  
注: 柜内安装, 需要加装防护罩。



## 全国营销网络分布



## 全国办事处联系方式

 <p><b>上海建筑办事处/电力办事处</b> 地址: 上海市浦东大道1139弄6号楼1301室 Tel: 021-50930891/51920563 Fax: 021-50930891</p>	 <p><b>北京办事处</b> 地址: 北京市朝阳区北四环东路108号千鹤家园3号楼805室 Tel: 010-82386038/82386058 Fax: 010-82386078 联络处: 唐山, 包头</p>	 <p><b>南京办事处</b> 地址: 南京市鼓楼区中央路19号金峰大厦1801室 Tel: 025-83479160/85158402 Fax: 025-83479150 联络处: 南通</p>
 <p><b>上海工控办事处</b> 地址: 上海市商城路297号中金大厦1902室 Tel: 021-58776026 Fax: 021-58776027</p>	 <p><b>西安办事处</b> 地址: 西安市高新区科技路209号新西兰二期7-1-402 Tel: 029-88462915 Fax: 029-88462915</p>	 <p><b>重庆办事处</b> 地址: 重庆市江北区建新南路1号中信大厦10-1号 Tel: 023-67745931/67865630 Fax: 023-67065169</p>
 <p><b>广州办事处</b> 地址: 广州市海珠区庭园路5号中洲中心南塔西座1109室 Tel: 020-89231852/89231523 Fax: 020-89231851 联络处: 珠海, 惠州, 厦门</p>	 <p><b>深圳大客户部/工控办事处</b> 地址: 深圳市南山区艺园路115号马家龙田厦IC产业园3-009室 Tel: 0755-26560518/26560299 Fax: 0755-86241299</p>	 <p><b>天津办事处</b> 地址: 天津市南开区南京路349号新天地大厦705室 Tel: 022-83692122 Fax: 022-87033026</p>
 <p><b>郑州办事处</b> 地址: 郑州市农业路72号国际企业中心B2601室 Tel: 0371-63691366/63691367 0371-63298528 Fax: 0371-63298529</p>	 <p><b>沈阳办事处</b> 地址: 沈阳市沈河区奉天街346号格林自由城B座18层11号 Tel: 024-62579902/62579903 Fax: 024-62579902/03-518 联络处: 鞍山, 辽阳, 锦州</p>	 <p><b>杭州办事处</b> 地址: 杭州市凯旋路445号浙江物产国际广场20楼G座 Tel: 0571-88017120 Fax: 0571-88017120 联络处: 宁波, 绍兴</p>
 <p><b>武汉办事处</b> 地址: 湖北省武汉市汉口解放大道688号武汉广场写字楼1406室 Tel: 027-59501427 Fax: 027-59501428</p>	 <p><b>石家庄办事处</b> 地址: 石家庄市裕华东路剑桥春雨2号楼1104室 Tel: 0311-86974698 Fax: 0311-86974698</p>	 <p><b>长沙办事处</b> 地址: 长沙市五一大道湘域中央1号楼1813/14室 Tel: 0731-84448876 Fax: 0731-84445576</p>
 <p><b>成都办事处</b> 地址: 成都市东大街紫东楼段11号东方广场802 Tel: 028-84459506 Fax: 028-84451506</p>	 <p><b>大连办事处</b> 地址: 大连市中山区友好路158号友好大厦2404室 Tel: 0411-83898748/39827648 Fax: 0411-83898748-601</p>	 <p><b>济南办事处</b> 地址: 济南市市中区经四路万达广场B座910室 Tel: 0531-8523768 Fax: 0531-8523768 联络处: 淄博, 威海, 烟台</p>
 <p><b>苏州办事处</b> 地址: 苏州市三香路353号三香广场1006室 Tel: 0512-68185180 Fax: 0512-68185180 联络处: 无锡</p>	 <p><b>哈尔滨办事处</b> 地址: 哈尔滨市南岗区黄河路88号建科大厦B座1203 Tel: 0451-86289173 Fax: 0451-82689173</p>	 <p><b>长春办事处</b> 地址: 长春市朝阳区红旗街万达广场5号楼3单元701室 Tel: 0431-85666480 Fax: 0431-85666480</p>
 <p><b>东莞办事处</b> 地址: 东莞市南城区胜和体育路26号盈锋商务中心东区505-507 Tel: 0769-88991555 Fax: 0769-88991444</p>	 <p><b>福州办事处</b> 地址: 福州市鼓楼区东大路88号建闽大厦5层 Tel: 0591-87828065 Fax: 0591-87321117</p>	 <p><b>中山办事处</b> 地址: 中山市东区中山三路2号新世界花园1107号 Tel: 0760-88325070 Fax: 0760-88325090</p>
 <p><b>南昌办事处</b> 地址: 南昌市湖滨东路55号金色水岸大厦1804室 Tel: 0791-8166605 Fax: 0791-8166605</p>	 <p><b>贵阳办事处</b> 地址: 贵阳市北京路27号鑫都财富大厦17楼8号 Tel: 0851-6830906 Fax: 0851-6832433</p>	 <p><b>合肥办事处</b> 地址: 合肥市濉溪路278号财富广场B幢701-3室 Tel: 0551-4682622 Fax: 0551-5776338</p>
 <p><b>呼和浩特办事处</b> 地址: 内蒙古呼和浩特市新华东街长安金座D栋1203室 Tel: 0471-4678212 Fax: 0471-4678212</p>	 <p><b>徐州办事处</b> 地址: 徐州市淮海东路201号金凯隆大厦1308室 Tel: 0516-83833588 Fax: 0516-83833588</p>	 <p><b>太原办事处</b> 地址: 太原市长风大街泰华城市广场A座1单元6层706室 Tel: 0351-5256992 Fax: 0351-5256961</p>
 <p><b>昆明办事处</b> 地址: 云南省昆明市北京路时光俊园2栋一单元1606室 Tel: 0871-5693038 Fax: 0871-5693038</p>	 <p><b>南宁办事处</b> 地址: 南宁市青秀区东葛路29-1号荣和中央1栋2509室 Tel: 0771-5348417 Fax: 0771-2860350</p>	 <p><b>唐山办事处</b> 地址: 河北省唐山市路北区建设路南路78号东旭花园6-1-603 Tel: 0315-2383088 Fax: 0315-2383099</p>
 <p><b>佛山办事处</b> 地址: 佛山市南海区南海大道北51号财汇大厦1002室 Tel: 0757-86280312 Fax: 0757-86280311</p>	 <p><b>青岛办事处</b> 地址: 青岛市市北区桦川路8号天福时代阳光1号楼2单元1905 Tel: 0532-68098805 Fax: 0532-68098805</p>	 <p><b>乌鲁木齐办事处</b> 地址: 乌鲁木齐河南东路642号10楼1205室 Tel: 0991-3849387 Fax: 0991-3849387</p>
 <p><b>海口办事处</b> 地址: 海口市金贸东路玉沙广场6栋1108室 Tel: 0898-68539700 Fax: 0898-68539700</p>		