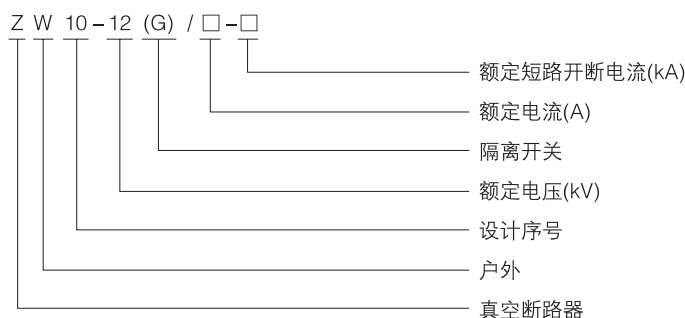


ZW10-12型户外交流高压真空断路器

适用范围

ZW10-12型断路器系三相交流户外高压开关设备，主要用于12kV电压等级，额定频率50Hz的农网、城网、矿山、铁道、港口的配电系统，特别适用于户外架空线路，分合负荷电流、过载电流、短路电流，对电网进行切换和保护。

型号及含义



使用环境条件

- 1、环境温度-40℃~+40℃；
- 2、海拔不超过2000m，2000以上与用户协商；
- 3、风压不超过700Pa(相当于风速34m/s)；
- 4、相对湿度日平均值不大于95%，月平均值不大于90%；
- 5、空气污秽程Ⅲ级；
- 6、周围空气不应受腐蚀性气体或可燃性气体等明显污染；
- 7、无经常性剧烈振动。

主要技术参数

断路器主要技术参数如表1

表1

序号	项目名称	单位	参数
1	额定电压	kV	12
2	额定电流	A	630、1250
3	额定频率	Hz	50
4	1min工频耐受电压(隔离断口)	kV	42/48
5	雷电冲击电压(峰值)	kV	75
6	额定短路开断电流	kA	16 20
7	额定短路关合电源(峰值)	kA	40 50
8	额定短时耐受电流	kA	16 20
9	额定峰值耐受电流	kA	40 50
10	额定操作顺序		分-0.3s-合分-180s-合分
11	额定短路电流开断次数	次	30
12	机械寿命	次	10000
13	触头允许磨损累计厚度	mm	3

序号	项目名称	单位	参数
14	额定操作电压配CT23型弹簧操动机构	分闸线圈	直流或交流 220
		合闸线圈	
15	过电流脱扣线圈额定工作电流	A	5
16	电流互感器一、二次电流比(常规)		200/5,400/5,630/5,1000/5,1250/5
17	储能电机	额定电压	直流或交流 220V
		功率	≤70
18	质量	kg	150

外形及安装尺寸

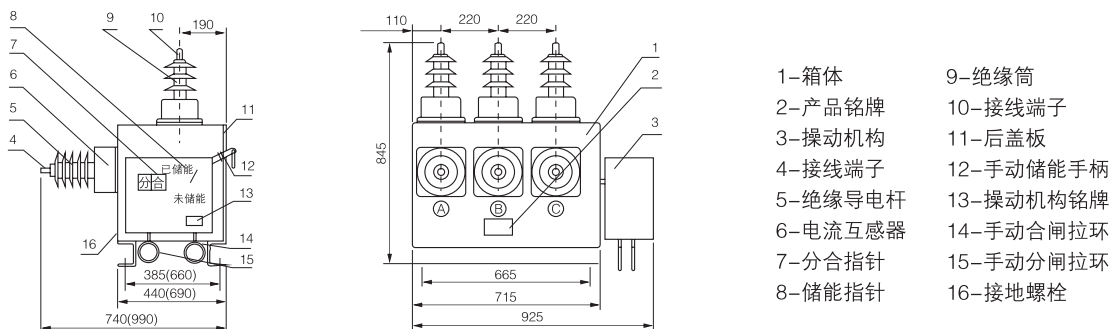


图1 ZW10-12型外形图及安装尺寸

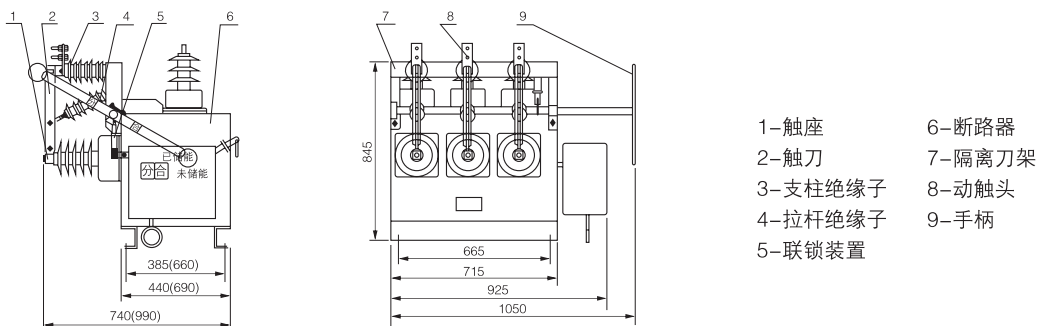


图2 ZW10带隔离刀外形图及安装尺寸 *括号内为带PT尺寸

订货须知

订货时需要说明:

- 1、产品的型号、名称、数量;
- 2、开断电流、额定电流;
- 3、所配电流互感器变比;
- 4、配置隔离开关(明显断口);
- 5、操作方式(电动或手动);
- 6、操作电压;
- 7、使用场合。