

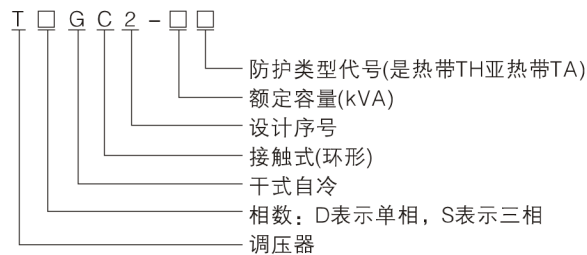
TDGC2、TSGC2系列接触调压器

适用范围

TDGC2、TSGC2系列接触调压器是干式自冷自耦式接触调压器，可广泛用于冶金、化工、仪器仪表、机电制造、轻工制造、科学实验等场所，以实现调压、控温、调光、功率控制等目的。

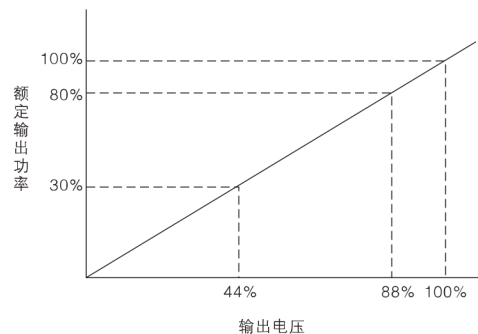
符合标准：JB/T 8749.3 《接触调压器》。

型号含义



正常工作条件和安装条件

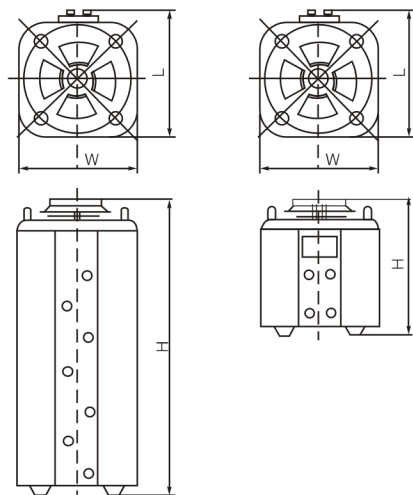
- 海拔高度不超过2000m；
- 环境温度：-15℃~+40℃；
- 空气相对湿度不大于90%；
- 环境空气中，不含有腐蚀金属和破坏绝缘的气体或尘埃；
- 使用中，要防止磕碰和剧烈震动，要防止水、雨、雪的侵蚀；
- 电源电压波形近似于正弦波；
- 调压器不允许并联使用；
- 单相调压器输入电压应低于230V，三相调压器输入电压低于395V，输出电流应不大于最大额定输出电流；
- 调压器在输入额定电流、电压时，输出电压、功率(电流)的互相关系如下图：



结构特点

- 该产品具有波形不失真，体积小、重量轻、效率高、使用方便、运行可靠能长期运行等特点，是一种理想的交流调压电源。
- 线圈用螺杆紧固在底板上，不易因震动而使线圈有位移或偏心引起的电刷接触不良现象。
- 电刷架上装有一个或者若干个并列的碳刷，能各自调节保持与线圈表面接触良好，不致产生断电、火花等现象。
- 调节手轮时，指针会在刻度盘上指示处空载输出电压的数值，且器身上装有停档，用来限制输出电压的范围。
- 接线板上标有输入及输出的符号，并装有接线柱，以便于接线。

外形及安装尺寸



型号规格	容量(kVA)	相数	额定输入电压(V)	输出电压范围(V)	最大外形尺寸(mm)		
					L	W	H
TDGC2	0.2	单相	220V	0~250V	130	110	130
	0.5				155	130	140
	1				205	175	180
	2				205	175	200
	3				230	205	205
	5				305	240	270
	10				315	240	415
TSGC2	1.5	三相	380V	0~430V	180	125	340
	3				250	175	435
	6				250	175	480
	9				270	205	490
	15				315	240	570

订货须知

- 产品的基本型号规格、容量及数量。
- 产品的额定频率、输入、输出电压，及各组输出电压的容量值。
- 表中尺寸数据供参考，若有更改恕不另行通知。
- 如用户有特殊要求，本公司可代为设计制造。