

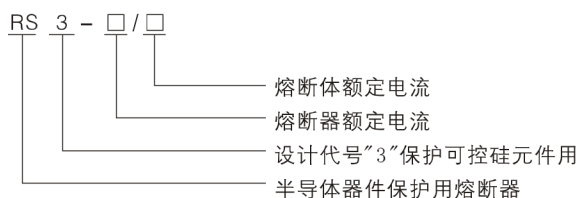
# RS3系列半导体器件保护用快速熔断体

## 适用范围

RS3系列熔断器额定电压交流(50Hz/60Hz)至750V额定电流至1000A用于半导体器件及其成套装置的短路保护。

符合标准：GB 13539.4、IEC 60269。

## 型号含义



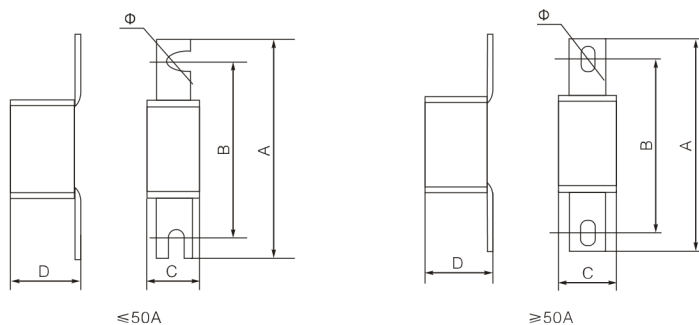
## 主要技术参数

表1

额定电压 (V)	熔断器额定电流(A)	熔断体额定电流(A)	熔断体最大额定电流耗散功率(W)		额定分断能力
			50%I <sub>N</sub>	100%I <sub>N</sub>	
			RS3	RS3	
250	50	10, 15, 20, 25, 30, 40, 50	2.9	15	50
	100	50, 60, 80, 100	6.7	35	
	200	100, 125, 150, 160, 180, 200	9.6	50	
	400	150, 200, 250, 300, 350, 400	13.5	75	
	600	300, 315, 350, 480, 500, 600	17.3	100	
500	50	10, 15, 20, 25, 30, 40, 50	3.5	20	
	100	20, 30, 40, 50, 63, 80, 100	8	50	
	200	100, 125, 150, 160, 180, 200	12	70	
	400	150, 200, 250, 300, 350, 400	20	92	
	500	250, 300	22	100	
	600	300, 315, 350, 480, 500, 600	43	115	
1000	700, 750, 800, 1000, 1200	60	200		

注：750V结构载熔断器结构及技术参数与500V相同。

## 外形及安装尺寸



型号	额定电压(V)	额定电流(A)	尺寸				
			a	b	c	d	Φ
RS3-50	250	15,20,25,30,40,50	115±2.0	100±1.0	25±0.5	45±0.5	7
RS3-50	500	15,20,25,30,40,50	135±2.0	120±1.5	25±0.5	45±0.5	7.5
RS3-100	250	50,60,80,100	120±1.5	100±1.0	40±1.0	42.5±1.0	7×10.5
RS3-100	500	50,60,80,100	140±2.0	120±1.5	40±1.0	42.5±1.0	7×10.5
RS3-200	250	120,125,150,180,200	125±1.5	100±1.0	46±1.0	50±1.0	9×13.5
RS3-200	500	120,125,150,180,200	145±2.0	120±1.5	46±1.0	50±1.0	9×13.5
RS3-400	250	200,250,300,320,350,400	130±1.5	100±1.0	55±1.0	61±1.0	9×13.5
RS3-400	500	200,250,300,320,350,400	150±1.5	120±1.5	55±1.0	61±1.0	9×13.5
RS3-500	500	250,300	135±1.5	120±1.5	66±1.0	72±1.0	11×17
RS3-600	250	450,480,500,600	135±1.5	100±1.0	66±1.0	72.5±1.0	13×19.5
RS3-600	500	450,480,500,600	157±2.0	120±1.5	66±1.0	72.5±1.0	13×19.5
RS3-1000	500	700,750,800,1000,1200	173±2.5	135±1.0	86±1.0	93±1.0	17

## 订货须知

订货时必须指明：熔断体应指产品型号、额定电流、数量；

- 订货示例：RS3-400/300A 100只，表示订型号RS3-400 额定电流为300A的熔断体100只。