

QCX8系列电磁起动器

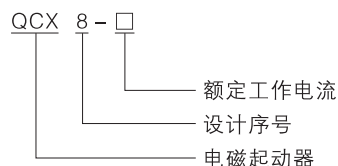


适用范围

QCX8系列电磁起动器适用于交流50Hz或60Hz，额定工作电压660V及以下，额定工作功率为15kW及以下的电路中，作为控制交流电动机启动，停止及过载保护之用。

QCX8系列电磁起动器由交流接触器、热过载继电器组成，装于具有一般防尘能力的金属防护外壳内，并有易于操作的按钮。热过载继电器具有温度补偿及自动与手动复位功能。可以扳动调节钮进行电流整定。热过载继电器还带有断相保护机构，当电动机在断相运转时，能够切断电动机电源进行断相保护。

型号含义



工作条件

- 海拔高度：安装地点的海拔不超过2000m。
- 周围空气温度：周围空气温度上限为+40℃，24h内其平均值不超过+35℃，周围空气温度下限为-5℃。
- 大气条件：安装地点的空气相对湿度在最高温度为+40℃时不超过50%，在较低温度下可以有较高的相对湿度，例如20℃时达90%，对由于温度变化偶尔产生的凝露应采取相应措施。
- 安装地点的污染等级为3级。应避免在引起燃烧爆炸危险的介质，腐蚀金属及破坏绝缘的有害气体和导电尘埃的环境中使用。
- 安装类别：III。
- 安装角度：安装面与垂直面的倾斜度不超过±5°。矿用产品允许不大于±15°。
- 安装地点应无显著摇动和冲击震动。

主要技术参数

表1

| 型号 | 额定工作电流(A) | | | | 不同额定工作电压下最大控制功率(kW) | | |
|---------|-----------|------|------|-------------|---------------------|------|------|
| | 主触头 | | 辅助触头 | 热过载继电器的常分触头 | 220V | 380V | 660V |
| | 380V | 660V | 380V | 380V | | | |
| QCX8-9 | 8.5 | 3.5 | 1.2 | 2 | 2.2 | 4 | 3 |
| QCX8-12 | 11.5 | 4.9 | | | 3 | 5.5 | 4 |
| QCX8-16 | 15.5 | 6.7 | | | 4 | 7.5 | 5.5 |
| QCX8-25 | 22 | 13 | | | 6.5 | 11 | 11 |
| QCX8-30 | 30 | 17.5 | | | 9 | 15 | 15 |

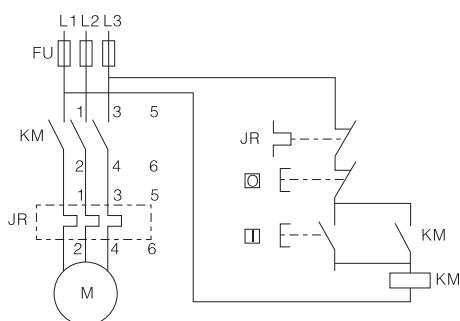
注：辅助触头380V时最大工作电流3A。

· 起动器热过载继电器整定电流调节范围见表2

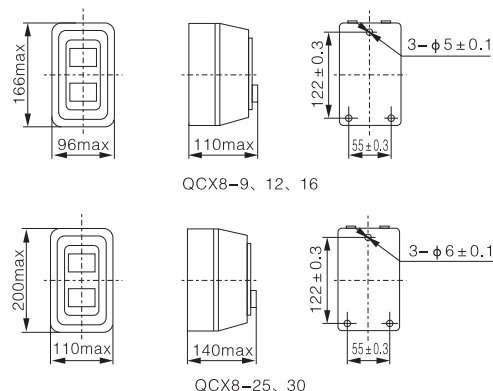
表2

| 起动器型号 | 热过载继电器型号 | 热过载继电器整定电流调节范围(A) |
|---------|----------|--|
| QCX8-9 | JR29-16 | 0.11~0.16 0.14~0.21 0.19~0.29 0.27~0.40 0.35~0.52 0.42~0.63 0.55~0.83 0.70~1.0 0.90~1.3 1.1~1.5 1.3~1.8 1.5~2.1 1.7~2.4 2.1~3.0 2.7~4.0 3.4~4.5 4.0~6.0 5.2~7.5 6.3~9.0 |
| QCX8-12 | JR29-16 | 7.5~11.0 9.0~13.0 |
| QCX8-16 | JR29-16 | 12.0~17.6 |
| QCX8-25 | JR29-25 | 13~19 18~25 |
| QCX8-30 | JR29-25 | 24~32 |

电气原理图



外形及安装尺寸



安装使用及维护

- 安装前应检查线圈的额定电压、频率是否与电源相符。
- 接线螺钉应拧紧，检查接线正确无误后，应在主触头不带电的情况下，先使吸引线圈通电分合数次，试验动作可靠后才能投入使用。
- 灭弧罩未安装好之前不得投入运行。
- 使用时如发现有不正常噪音，可能是铁心极面上有污物，请擦净极面。
- 使用中，应经常检查产品各零部件，要求可动部分不卡住，紧固件无松脱，确保安全可靠，零部件如有损坏，应及时更换。
- 接触器检修时应切断电源。清除污垢，尤其是进、出线端极间的污垢。清除灭弧罩内的碳化物和金属颗粒。
- 接触器触头表面发黑或有所烧损可不用清理，如确须修理时可用锉刀，禁用砂布。
- 接触器的线圈和触头属于易损件，可单独订购，以备更换。
- 起动器有几个待敲孔，进出线时将待敲孔敲落，装上绝缘套然后穿线。
- 起动器出厂前已经检验，安装前只需要将热继电器调整于被保护电动机的额定电流值，否则电动机得不到保护。

订货须知

- 订货时必须指明：产品的型号、规格、线圈的电压、频率。数量。
- 订货示例：QCX8-16，线圈电压380V 50Hz，10台。