

LQZJ6-0.66电流互感器

概述

LQZJ6-0.66型电流互感器用于户内。适用于额定频率为50Hz，额定电压在0.66kV的交流线路中作电流监测、电能计量及继电保护之用。



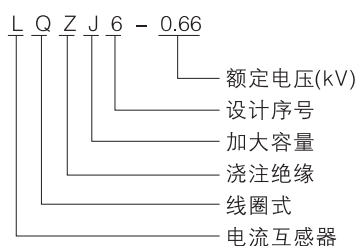
使用条件

- 海拔高度不超过1000m；
- 环境温度为-5~40℃；
- 空气相对湿度不大于85%(20℃时)；
- 无严重影响互感器绝缘的污秽及足以引起腐蚀和爆炸的物质。

结构简介

该型电流互感器环氧树脂浇注全封闭结构，体积小，重量轻，适宜于任何位置，任意方向安装。底部或一侧有安装底板，底板有两种，各有两个或四个安装孔供用户选择。产品带有一次绕组，使用时一次直接接入线路。S1, S2为二次电流输出接线端子，U为互感器一次接入相的相电压引出线端子。

型号及含义



主要技术参数

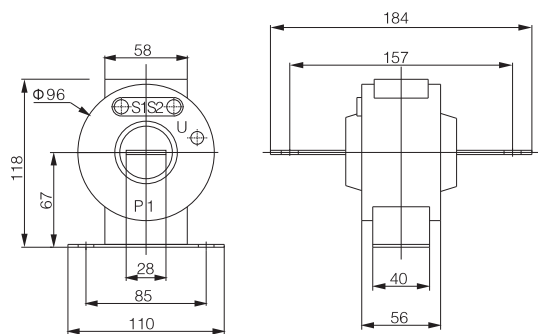
- 额定电压：660V；
- 额定频率：50Hz；
- 绝缘要求：一次绕组对二次绕组及二次绕组对地，能承受工频电压3kV，历时1min，绝缘电阻 $\geq 10M$ ；
- 额定二次电流：5A；
- 额定一次电流、额定容量及准确级次见表：

| 额定一次电流(A) | 额定二次容量(VA) | | | 额定短时热电流(kA) | 额定动稳定电流(kA) |
|-----------|------------|-----|----|------------------|-------------------|
| | 0.2 | 0.5 | 1 | | |
| 20-200 | 5 | 5 | 10 | 50I _n | 125I _n |
| 400, 600 | 10 | 10 | 5 | 40I _n | 100I _n |

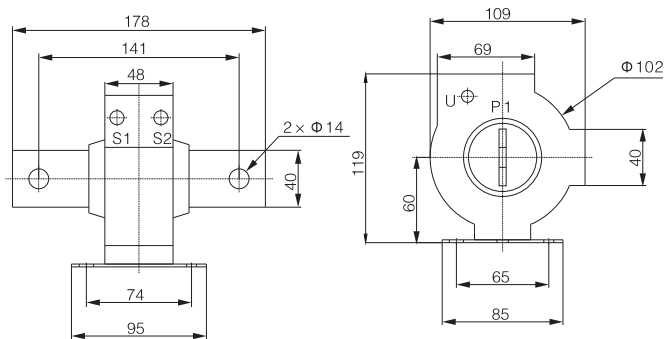
注：额定负荷为5VA或10VA的电流互感器，其下限负荷为3.75VA，对于额定负荷为15VA及以上的，其下限负荷为额定负荷的1/4，功率因数 $\cos\Phi=0.8$ 。

外形及安装尺寸

LQZJ6-0.66(20~300/5)型外形尺寸图:



电流比：20--300/5 产品外形尺寸图



电流比：400--600/5 产品外形尺寸图

安装使用及维护

- 互感器可垂直和水平安装。
- 连接到二次仪表和继电器的连接线其铜线截面应不小于 2.5mm^2 ；二次端子标有S1和S2符号，同名端的判断方法为当一次电流从"P1"端流向"P2"端时，二次电流从"S1"端经外部回路流回"S2"。
- 当一次绕组通有电流时，二次绕组不得开路，否则产生高压。
- 互感器贮存应干燥，长期贮存应用纸箱或木箱包装。如保存期超过一年，应进行绝缘电阻、工频耐压实验。

保证期限

互感器自出厂日期起18个月内，当用户完全遵守本说明书规定要求使用，若发现其性能不符合相关标准的规定时，我公司按相关规定给予维修或更换。