

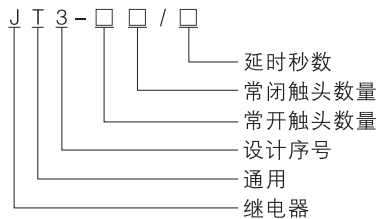
JT3系列直流电磁继电器



适用范围

JT3系列直流电磁式继电器(以下简称继电器)主要用于直流电压至440V, 电流至600A的电气转动系统中控制与保护之用。

型号含义



- 继电器吸引线圈的额定控制电压：直流：(12)、24、48、110、220、(440)V。
- 继电器按用途分：a、继电器：JT3-□□；b、时间继电器：JT3-□□/□；c、电流继电器：JT3-□□L。
- 继电器按触头数量分：a、2对触头；b、3对触头；c、4对触头。且常开、常闭触头均可任意组合。
- 继电器按工作制分：a、八小时工作制。b、反复短时工作制。反复短时工作制的额定操作频率为1200次/小时，通电持续率为40%。
- 继电器为板前接线或板后接线。
- 继电器电流线圈的额定电流等级分为：直流：1.5、2.5、5、10、25、50、100、150、300、600A。

工作条件

- 海拔高度不超过2000m；
- 周围空气温度不超过+40℃不低於-5℃，在24周期内平均温度不超过+35℃；
- 空气中不包含过量的尘埃(包括导电尘埃)或腐蚀性气体，而其相对湿度在最高温度+40℃时不超过50%，在较低温度允许有较大的相对湿度，例如 +20℃ 以下为90%并应该考虑到由于温度变化发生在产品表面上的凝露；
- 安装在与垂直倾斜度不大于±5° 的地方；
- 无显著摇动和冲击振动的地方；
- 没有雨、雪侵袭的地方；
- 污染等级为3级；
- 安装类别Ⅱ。

主要技术参数

- 继电器的额定绝缘电压为440V；
- 继电器触头的额定发热电流为5A；
- 电压继电器的动作特征：当吸引线圈在冷态时，吸引电压为额定控制电压的30%~50%或者释放电压为额定控制电压的7%~20%，返回系数不做规定。注：具有4对触头的继电器其吸合电压允许为额定控制电压的35%~50%；
- 时间继电器的延时范围：继电器在周围温度为20±2℃，吸合电压不小于75%额定控制电压，且充电时间大于0.8s的情况下，其断电延时范围符合表1的规定。

主要技术参数

表1

继电器型号		继电器类型	动作电压	延时范围(s)	返回系数	触头对数及组合	接线方式	附注	
JT3 JT3A	JT3-□ JT3A-□	直流电压继电器, 中间继电器	(30%~50%) U _e 吸合或 (7%~20%) U _e 释放	-	-	3对, 任意组合	板前	触头为4对时吸合电压(35%~50%) U _e	
	JT3-□/1 JT3A-□/1	直流时间继电器	≥75%U _e 且 充电时间 ≥0.8s下保 证延时值	0.3~0.9		2对, 任意组合		板前	延时触头为3对或 4对时, 允许延时时 值降低30%
	JT-□/3 JT3A-□/3			0.8~3					
	JT3-□/5 JT3A-□/5			2.5~5					
	JT3-□L JT3A-□L	直流电流继电器	(30%~65%) I _e 吸合或 (10%~20%) I _e 释放	-		3对, 任意组合		板前或 板后	可带电压线圈或电 磁线圈
	JT3-□F	直流高返回系数继电器	(30%~50%) I _e 吸合或 (10%~70%) I _e 释放	-		2对, 一常 分与常合			

- 继电器触头动作应可靠, 不应该发生停留在中间位置的现象。
- 继电器的动作值误差应不超过 ±10%。

• 继电器触头的正常条件下的接通和分断能力见表2

表2

使用类别	接通			分断			操作参数		
	I/I _e	U/U _e	Cos φ	I/I _e	U/U _e	Cos φ	操作循环次数	每分钟操作次数	通电时间(t)s
AC-15	10	1	0.3	10	1	0.3	6050	*	0.5 ≤ t < 0.1
DC	I/I _e	U/U _e	T0.96	I/I _e	U/U _e	T0.96	-	-	-
DC-13	1	1	300ms	1	1	300ms	6050	*	0.5 ≤ t < 0.1

• 继电器触头的非常条件下的接通和分析能力见表3

表3

使用类别	接通			分断			操作参数		
	I/I _e	U/U _e	Cos φ	I/I _e	U/U _e	Cos φ	操作循环次数	每分钟操作次数	通电时间(t)s
AC-15	10	1.1	0.3	10	1.1	0.3	10	6	0.5 ≤ t < 0.1
DC	I/I _e	U/U _e	T0.96	I/I _e	U/U _e	T0.96	-	-	-
DC-13	1.1	1.1	300ms	1.1	1.1	300ms	10	6	0.5 ≤ t < 0.1

额定限制短路电流

- 继电器的触头用RL6-25/10型熔断器保护时，触头应能受预期电流1000A(有效值)的短路电流的考核，试验电压为 $1.1U_e \cdot \cos \phi$ 为0.5-0.7。
- 寿命：继电器在操作频率为1200次/小时下，其最高的机械寿命为1000万次。
- 电寿命：继电器触头在表4的条件，寿命应不低于10万次。

表4

电流种类	使用类别	接通			分断		
		I/I _e	U/U _e	Cos φ	I/I _e	U/U _e	Cos φ
AC	AC-15	I/I _e	U/U _e	Cos φ	I/I _e	U/U _e	Cos φ
		10	1	0.3	1	1	0.3
DC	DC-13	I/I _e	U/U _e	T0.96	I/I _e	U/U _e	T0.96
		1	1	300ms	1	1	300ms

外形及安装尺寸

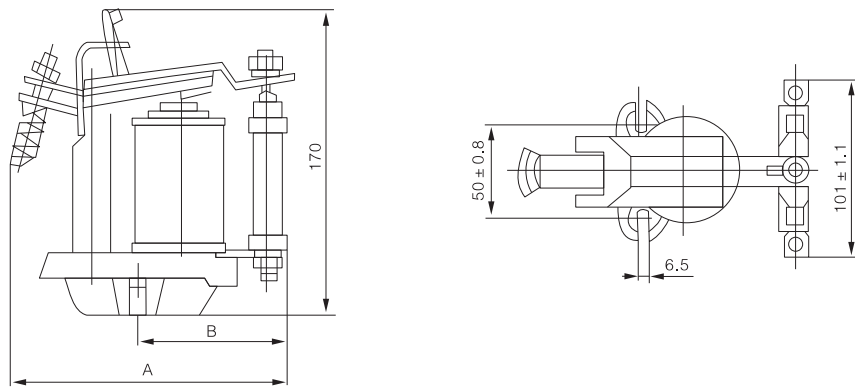


图1