

HD11FA系列防误型隔离器

适用范围

HD11FA系列防误型隔离器适用于交流50Hz，额定工作电压交流380V及以下，额定电流至1500A及以下的配电路中作电源隔离器之用；

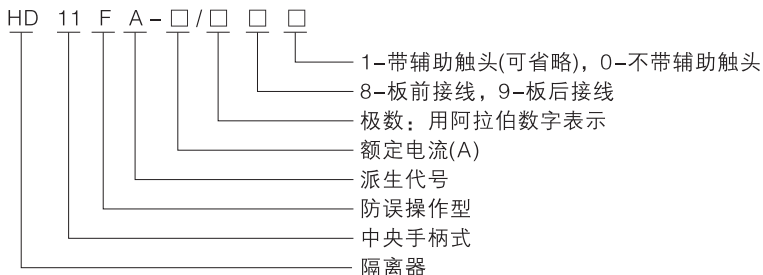
产品符合标准：GB 14048.3。



工作条件

- 周围空气温度不超过+40℃，且24小时内的平均温度值不超过+35℃。周围空气温度下线值为-5℃；
- 安装地点的海拔不超过2000m；
- 最高温度+40℃时，空气相对湿度不超过50%，在较低的温度下可以允许有较高的湿度，例如20℃时达90%。对由于温度变化偶尔产生的凝露应采取特殊的措施；
- 污染等级：3级；
- 安装类别：IV类；
- 开关应垂直安装在无显著摇动、冲击振动和雨雪侵袭的地方，同时安装地点应无爆炸性危险介质，且介质中无足以腐蚀金属、破坏绝缘的气体和尘埃。

型号含义



主要结构

- 200、400A的隔离器为单刀片，触头为两接触片铆合而成，合闸时靠触头的片状弹簧加紧，以保证触头压力。600、1000、1500A的隔离器为双刀片，外侧有片状弹簧压紧保证接触压力，刀片转动部分，由弹性球面垫圈压紧；
- 隔离器的操作手柄为中央盖板式结构，刀片直接固定在绝缘盖板上，防止操作人员在操作过程中触及隔离器的带电部分。隔离器可安装LX19B行程开关，由盖板断开、闭合位置控制行程开关触头的工作状态，在结构上保证行程开关的常闭触头先于主触头断开、后于主触头闭合；
- 隔离器还具有锁扣机构，可通过锁扣机构进行锁定，使隔离器不能断开操作。并能承受短时冲击电流而产生的误动作。若进行断开操作，需通过解锁机构进行解锁后，方可进行断开操作。

主要技术参数

表1

| 型号 | 100 | 200 | 400 | 600 | 1000 | 1500 |
|--------------------------|--------------------------------|-----|-----|-----|------|------|
| 额定绝缘电压 U_i (V) | AC660 | | | | | |
| 额定工作电压 U_e (V) | AC380 | | | | | |
| 额定工作电流 I_e (A) | 100 | 200 | 400 | 600 | 1000 | 1500 |
| 约定发热电流 I_{th} (A) | 100 | 200 | 400 | 600 | 1000 | 1500 |
| 使用类别 | AC-20A 不能带负载操作 | | | | | |
| 1s额定短时耐受电流 I_{cw} (kA) | 10 | 10 | 20 | 20 | 25 | 32 |
| 额定冲击耐受电压 U_{imp} (kV) | 8 | | | | | |
| 防护等级 | IP00 | | | | | |
| 操作力(N) | 单手操作时: $150N \leq F \leq 400N$ | | | | | |

安装使用及维护

- 正确选用隔离器的规格，安装前必须检查产品在运输中是否有损伤；
- 隔离器的进出母线应根据使用电流的大小，按照GB 14048.1《低压开关设备和控制设备 第1部分：总则》标准中表9、10、11的要求选用；
- 隔离器不能带负载操作。断开操作时，应将解锁机构置于“解锁”位置；闭合操作后应检查锁扣机构是否处于“锁定”位置；
- 母线与接线板连接处必须清除氧化膜及污物，保持接触良好，涂导电硅脂，拧紧螺栓；隔离器投入使用后应定期检修。切记：在隔离器不带电的情况下才能进行检修！

外形及安装尺寸

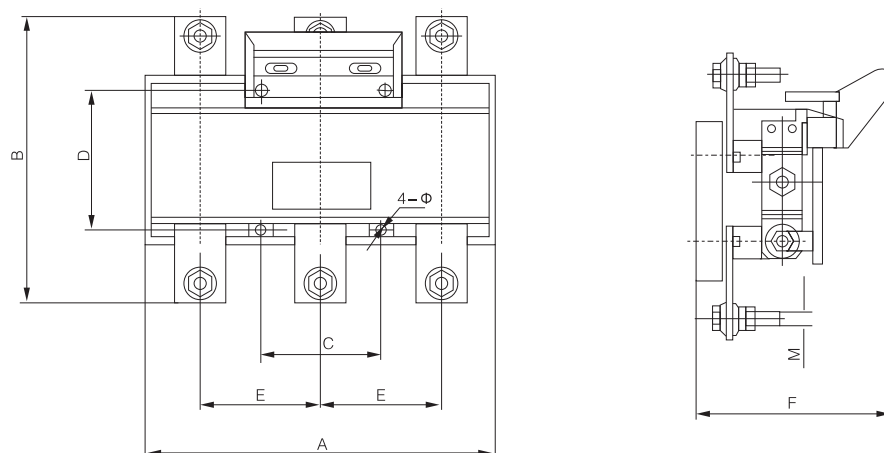


图1: 板前接线产品外形及安装尺寸

表2

| 型号 | 外形尺寸(mm) | | | | 安装尺寸(mm) | | | |
|----------------|----------|-----|-----|-----|----------|-----|----|-------|
| | A | B | E | F | C | D | Φ | M |
| HD11FA-200/38 | 190 | 210 | 70 | 155 | 70 | 140 | 7 | M8 |
| HD11FA-400/38 | 210 | 250 | 80 | 170 | 80 | 190 | 7 | M12 |
| HD11FA-600/38 | 260 | 280 | 100 | 175 | 100 | 140 | 9 | M16 |
| HD11FA-1000/38 | 310 | 290 | 120 | 200 | 120 | 140 | 9 | 2-M12 |
| HD11FA-1500/38 | 350 | 335 | 130 | 210 | 130 | 140 | 11 | 4-M12 |

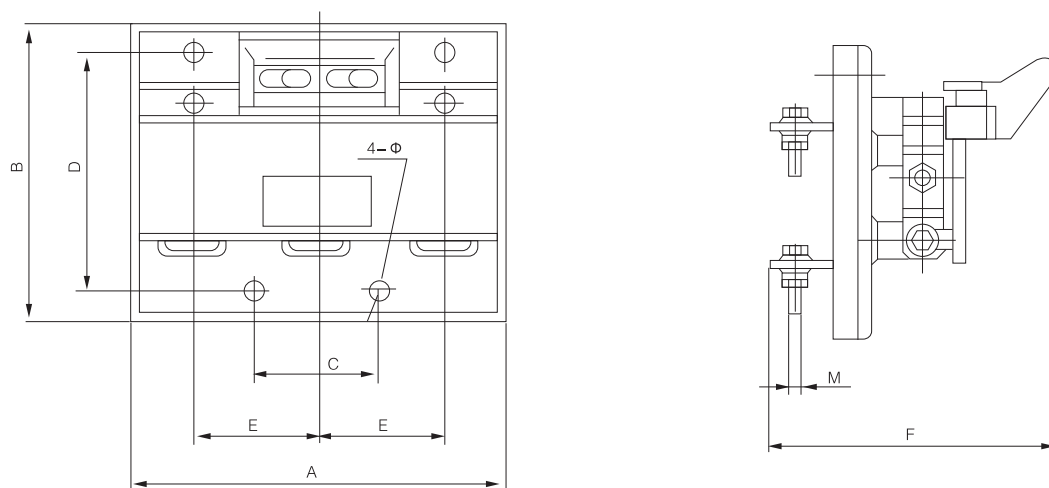


图2: 板后接线产品外形及安装尺寸

表3

| 型号 | 外形尺寸(mm) | | | | 安装尺寸(mm) | | | |
|----------------|----------|-----|-----|-----|----------|-----|----|-------|
| | A | B | E | F | C | D | Φ | M |
| HD11FA-200/39 | 190 | 180 | 70 | 205 | 70 | 160 | 7 | M8 |
| HD11FA-400/39 | 220 | 210 | 80 | 220 | 80 | 190 | 7 | M12 |
| HD11FA-600/39 | 270 | 240 | 100 | 220 | 100 | 220 | 9 | M16 |
| HD11FA-1000/39 | 320 | 310 | 120 | 300 | 120 | 260 | 9 | 2-M12 |
| HD11FA-1500/39 | 360 | 340 | 130 | 300 | 130 | 300 | 11 | 4-M12 |