

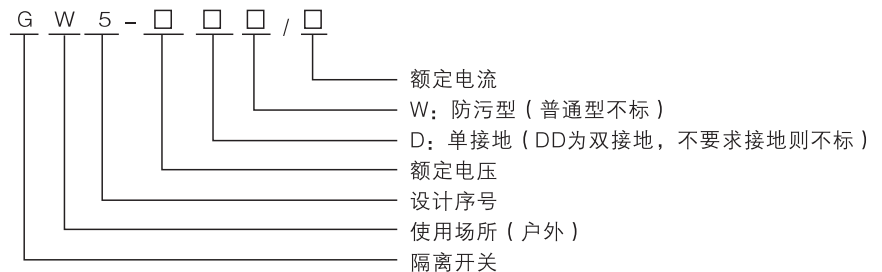
GW5型户外交流高压隔离开关系列



主要用途

GW5型户外高压隔离开关是用于三相交流50Hz的户外高压电气设备，供线路在有电压无负载的情况下进行分合，以及对被检修高压母线、断路器等电气设备与带电的高压线路进行电气隔离之用，也可用于开合小的电容或电感电流。在闸刀处于正常分闸位置时，可提供一个符合安全要求的绝缘距离。广泛适用于35~110kV变电站。

产品型号及含义



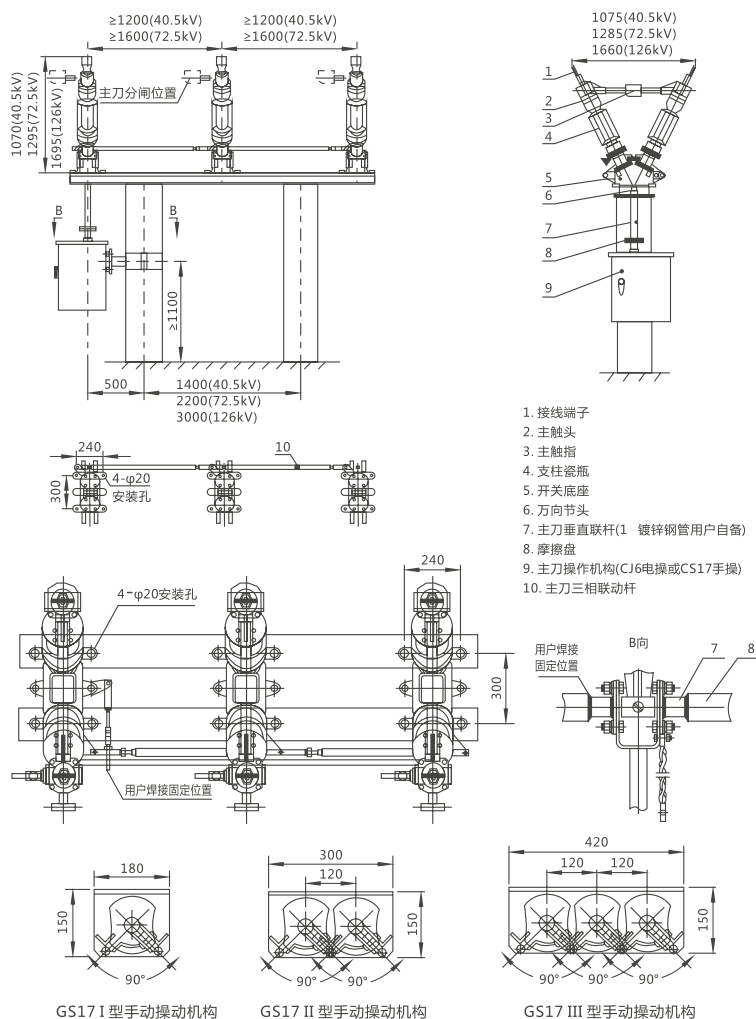
主要技术参数

项目		参数			
		GW5-40.5	GW5-72.5	GW5-126	GW5-145
电压、电流参数					
额定电压	kV	40.5	72.5	126	145
额定电流	A	630/1250/1600/2000			
额定频率	Hz	50			
隔离开关	额定峰值耐受电流	kA	50/80/100		
	额定短时耐受电流	kA	20/31.5/40		
	额定短路持续时间	s	4		
I 型地刀	额定峰值耐受电流	kA	25		
	额定短时耐受电流	kA	10		
	额定短路持续时间	s	4		
II 型地刀	额定峰值耐受电流	kA	100		
	额定短时耐受电流	kA	40		
	额定短路持续时间	s	2		

使用环境条件

1. 周围环境温度：上限+40℃，下限-40℃；
2. 海拔：不超过3000m；
3. 风速：不超过35m/s；
4. 地震烈度：不超过8度；
5. 污秽程度：不超过Ⅲ级；
6. 无剧烈振动，无腐蚀气体，无火灾，无爆炸危险的场所。

外形及安装尺寸



- ◆— 主闸刀操作手柄处于合闸位置
- ⊕— 主闸刀操作手柄处于分闸位置
- ◆— 接地闸刀操作手柄处于合闸位置
- ⊕— 接地闸刀操作手柄处于分闸位置