

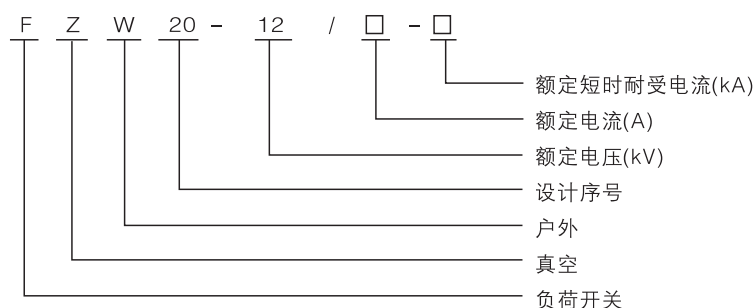
FZW20-12系列 户外交流高压隔离真空负荷开关

概述

FZW20-12/T630A-20型户外交流高压真空隔离负荷开关，额定电压为12kV，额定电流630A，额定频率50Hz，可开断和关合负荷电流，亦可开断变压器空载电流，一定距离的架空线路，电缆线路和电容器组的电容电流。具有分段、隔离、连接、切换、保护等功能，适用于城网、农网、铁路、石化等架空配电线路。



产品型号及含义

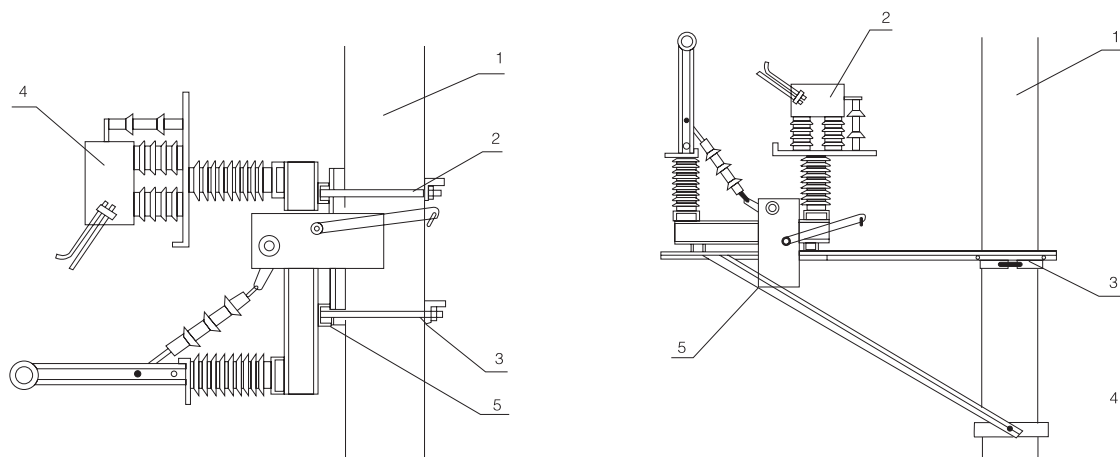


主要技术参数

序号	项目	单位	参数
1	额定电压	kV	12
2	额定电流	A	630
3	额定频率	Hz	50
4	额定有功负载开断电流	A	630
5	额定闭环开断电流	A	630
6	额定电缆充电开断电流	A	10
7	额定工频耐受电压 灭弧室/隔离断口	kV	42/48
	额定雷电冲击耐受电压 灭弧室/隔离断口	kV	75/85
8	额定短时耐受电流	kA	16(20)
9	额定短路持续时间	s	4
10	额定峰值耐受电流	kA	40(50)
11	额定短路关合电流	kA	40(50)
12	机械寿命	次	10000
13	灭弧室触头开距	mm	7 ± 1
14	灭弧室接触行程	mm	3 ± 0.5
15	平均合闸速度(灭弧室)	m/s	0.7 ± 0.3
16	平均分闸速度(灭弧室)	m/s	1.1 ± 0.3
17	三相合闸同期性	ms	≤ 5
18	灭弧室额定触头压力	N	800 ± 100
19	合闸时灭弧室触头弹跳	ms	≤ 3
20	隔离断口开距	mm	200
21	主回路电阻	μΩ	≤ 200
22	电动操作机构电源电压	V	100V、220V(DC,AC)
23	重量	kg	95

特点

- 1、该产品为本公司最新研制的新一代户外柱上负荷开关；
- 2、采用真空灭弧室灭弧，无火灾爆炸危险，不须检修；
- 3、在分闸状态有明显的可见断口，隔离刀与三相真空灭弧室联动。通过动作时序配合，真空灭弧室在分断和关合过程中灭弧，而隔离刀在分断和关合过程中不起弧，完成了组合电器的功能；
- 4、全敞开式。真空灭弧室外包高绝缘性能硅橡胶，不须密封、不充油、不充气；
- 5、可以与熔断器配合使用；
- 6、安装方式以垂直安装为主，也可水平装，手动、电动操作。操作机构与开关本体一体；
- 7、具有操作简单、单手柄操作(兼备分、合功能动作)；
- 8、与自动控制器配合，可组成配网自动化分段开关。



(a) 安装方式二：垂直安装

- 1、电杆 2、紧固螺栓(可以免装) 3、开关安装方式
4、负荷开关本体 5、安装固定架

(b) 安装方式一：水平安装

- 1、电杆 2、负荷开关本体 3、三角支撑架
4、抱箍 5、手力操作机构

图1 负荷开关安装方式

