

DDSF877/DTSF877三相 电子式多费率电能表



适用范围

本产品主要用于各种需要分时计量的电力用户。

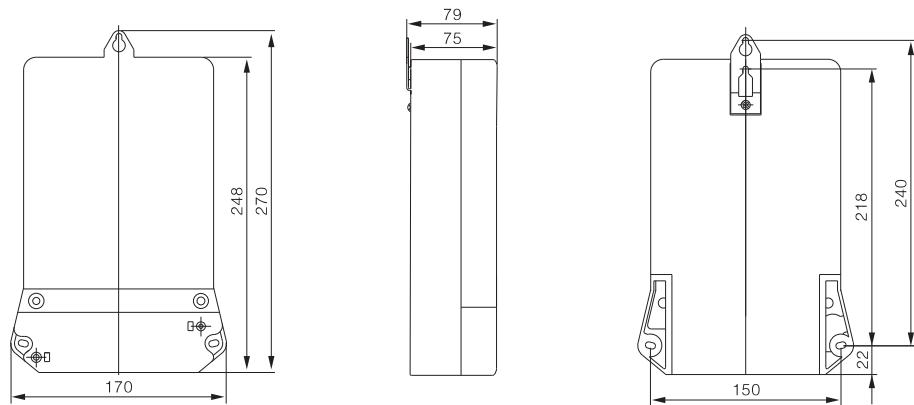
主要特点

- 可计量总、尖、峰、平、谷的有功电能，并单独计量反向有功电能。
- 能储存12个月的电量数据和有功历史需要及需量发生时间的记录。
- 具有4个时区、4个日时段表、10个日时段、4个费率，每个都可单独设置。
- 具有停电抄表功能。
- 具有红外和RS485通讯接口，二个通讯接口完全独立，可以同时工作。

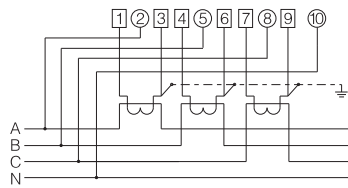
主要技术参数

型号		DDSF877/DTSF877
等级	有功	1级
	无功	2级
符合标准		GB/T15284 GB/T17215.321 DL/T645
额定电压		3×100V 3×380V 3×220/380 3×57.7/100V
标定(最大)电流		互感器接入式：3×1.5(6)A 直接接入式：3×5(20)A、3×10(40)、3×15(60)A、 3×20(80)、3×30(100)A
功耗	电压线路	< 1.5W/3VA
	电流线路	< 1VA
工作温度		-25℃ ~ 55℃
极限工作温度		-40℃ ~ 70℃
相对温度		≤85%
电压范围		0.7 ~ 1.1Un
参比频率		50Hz/60Hz
启动电流		直接接通0.004Ib 经互感器0.002In
时钟误差		≤0.5s/d(23℃)
净重		约1.8kg
外形尺寸		270mm×170mm×79mm

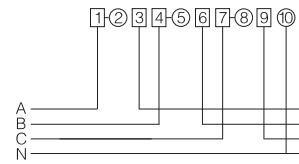
外形及安装尺寸



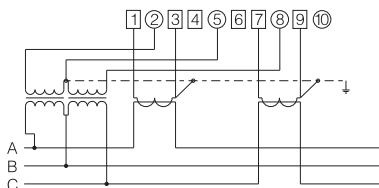
接线图



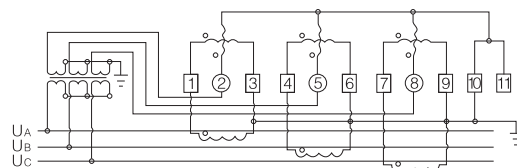
DTSF型三相四线电子式多费率电能表接线图
(电流互感器式)



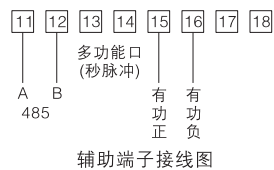
DTSF型三相四线电子式多费率电能表接线图
(直接式)



DSSF型三相三线电子式多费率电能表接线图
(电流、电压互感器式)



DTSF型三相四线电子式多费率电能表接线图
(电流、电压互感器式)



辅助端子接线图