

CFQC20系列电磁起动器



适用范围

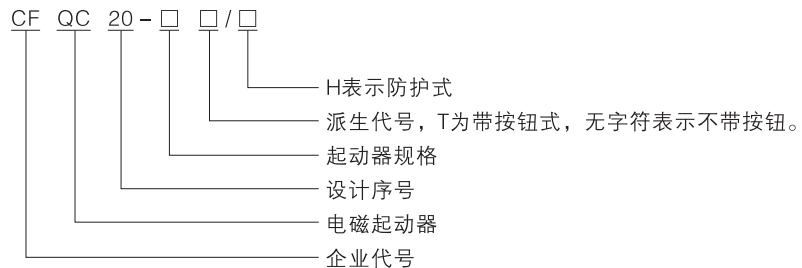
CFQC20系列电磁起动器适用于交流50Hz或60Hz，额定工作电压500V及以下，额定工作功率为40kW及以下的电路中，作为控制交流电动机启动，停止及过载保护之用。

CFQC20系列电磁起动器主要由交流接触器、热过载继电器组成，装于具有一般防尘能力的金属防护外壳内。控制按钮装于外壳上，热过载继电器具有温度补偿及自动与手动复位功能，并可转动调节按钮进行电流整定，热过载继电器还带有断相保护功能。

工作条件

- 海拔高度：安装地点的海拔不超过2000m。
- 周围空气温度：周围空气温度上限为+40℃，24h内其平均值不超过+35℃，周围空气温度下限为-5℃。
- 大气条件：安装地点的空气相对湿度在最高温度为+40℃时不超过50%，在较低温度下可以有较高的相对湿度，例如20℃时达90%，对由于温度变化偶尔产生的凝露应采取相应措施。
- 安装地点的污染等级为3级。应避免在引起燃烧爆炸危险的介质，腐蚀金属及破坏绝缘的有害气体和导电尘埃的环境中使用。
- 安装类别：III。
- 安装角度：安装面与垂直面的倾斜度不超过±5°。矿用产品允许不大于±15°。
- 安装地点应无显著摇动和冲击震动。

型号含义



- 按用途分
 - 不可逆起动器，只能使电机一个方向转动；
 - 可逆起动器，起动器能使电机按二个方向转动。
- 本系列起动器带有热继电器
 - 按额定电流分10、20、40、60、100、150A。
 - 按吸引线圈额定电压分交流50Hz，36、127、220、380V。
 - 型号及规格(见表1)

表1

产品型号	保护式			
	不可逆式		可逆式	
	无按钮	有按钮	无按钮	有按钮
CFQC20-1, 1T	CFQC20-1/H	CFQC20-1T/H	CFQC20-1/NH	CFQC20-1T/NH
CFQC20-2, 2T	CFQC20-2/H	CFQC20-2T/H	CFQC20-2/NH	CFQC20-2T/NH
CFQC20-3, 3T	CFQC20-3/H	CFQC20-3T/H	CFQC20-3/NH	CFQC20-3T/NH
CFQC20-4, 4T	CFQC20-4/H	CFQC20-4T/H	CFQC20-4/NH	CFQC20-4T/NH
CFQC20-5, 5T	CFQC20-5/H	CFQC20-5T/H	CFQC20-5/NH	CFQC20-5T/NH
CFQC20-6, 6T	CFQC20-6/H	CFQC20-6T/H	CFQC20-6/NH	CFQC20-6T/NH

主要技术参数

- 起动器适合下列工作制：
 - 长期工作；
 - 间断长期工作制(8小时工作制)；
 - 反复短时工作制，反复短时工作制的操作频率为每小时不大于30次；
 - 起动器基本参数(见表2)。

表2

产品型号	热继电器 型号规格	额定绝缘 电压(V)	额定电流 (A)	额定控制功率(kW)		连接导线截面 (mm ²)
				220V	380V	
CFQC20-1, 1T	JR36B-20	660	10	2.2	4	1.5
CFQC20-2, 2T			20	5.8	10	2.5
CFQC20-3, 3T	JR36B-63		40	11	20	10
CFQC20-4, 4T			60	17	30	16
CFQC20-5, 5T	JR36B-160		100	29	50	35
CFQC20-6, 6T			150	43	75	50

- 带有热继电器的起动器，当周围空气温度为+20℃时，其动作特性应符合表3

表3

项号	整定电流倍数	动作时间		试验条件
1	1.05I _e	> 2h		冷态
2	1.2I _e	< 2h		热态
3	1.5I _e	≤32A	< 2min	热态
		> 32A	< 4min	
4	7.2I _e	≤32A	2s < T _p ≤ 10s	冷态
		> 32A	4s < T _p ≤ 10s	

注：表中I_e为额定电流。

- 热态为以表中项1表电流加热至稳定状态后开始。
- 起动器辅助触头的额定电压380V，额定电流为5A。
- JR36B系列热继电器用户可根据被保护的电机的额定电流值按表4选取热元件的规格，若选取不当则电动机得不到保护。

表4

型号	热元件编号	热元件额定电流(A)	额定电流调节范围
JR36B-20	1	0.35	0.25-0.35
	2	0.5	0.32-0.5
	3	0.72	0.46-0.72
	4	1.1	0.68-1.1
	5	1.6	1.0-1.6
	6	2.4	1.5-2.4
	7	3.5	2.2-3.5
	8	5.0	3.2-5
	9	7.2	4.5-7.2
	10	11	6.8-11
	11	16	10-16
	12	22	14-22
JR36B-63	16	22	14-22
	17	32	20-32
	18	45	28-45
	19	63	40-63
JR36B-160	20	63	40-63
	21	82	53-85
	22	120	75-120
	23	160	100-160

电气原理图

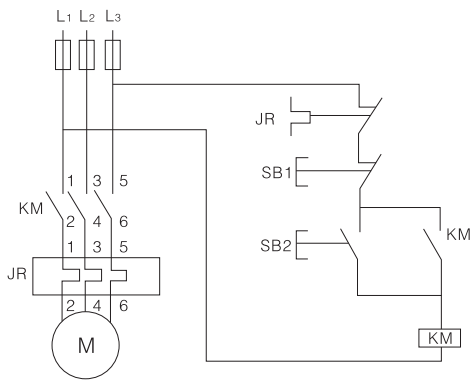


图1 不可逆式

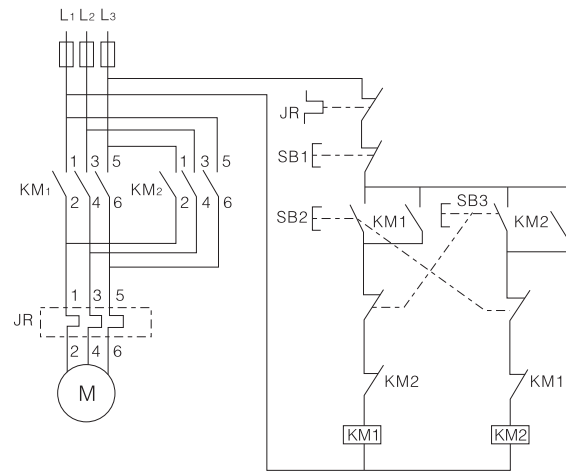


图2 可逆式

外形及安装尺寸(见图3、表5)

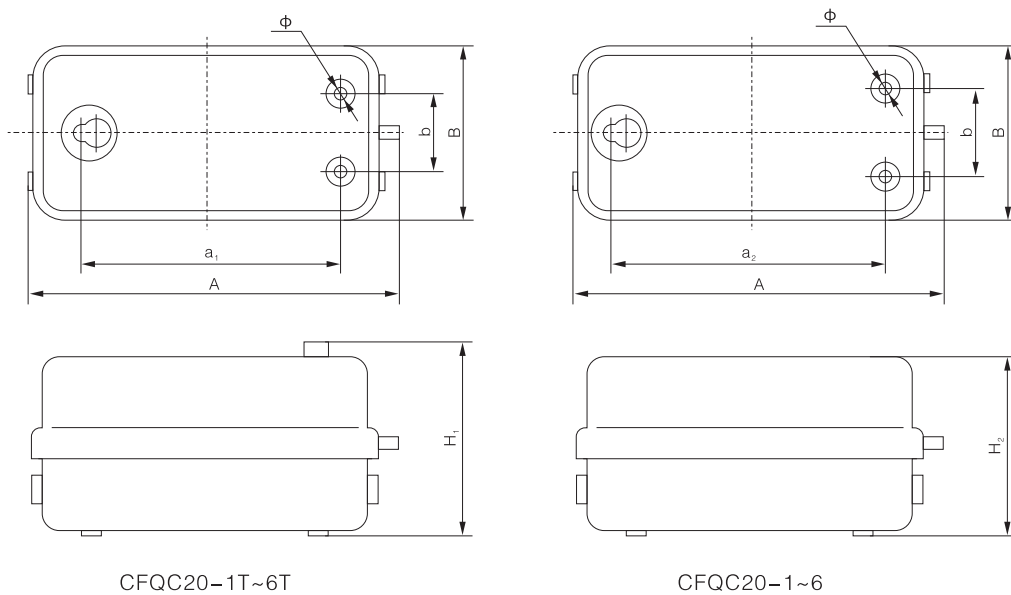


图3

表5

型号规格	尺寸(mm)							
	Amax	Bmax	H _{1,max}	H _{2,max}	a ₁	a ₂	b	φ
CFQC20-1, 1T	205	113	125	108	155	150	61	6
CFQC20-2, 2T	236	136	142	125	175	175	80	6
CFQC20-3, 3T	287	149	165	148	230	200	100	6
CFQC20-4, 4T	356	206	170	153	298	298	120	7
CFQC20-5, 5T	428	280	172	155	335	335	210	7
CFQC20-6, 6T	428	280	172	155	335	335	210	7
CFQC20-1, 1T/NH	205	187	124	114	150	150	130	6
CFQC20-2, 2T/NH	250	235	134	124	175	175	170	6
CFQC20-3, 3T/NH	280	264	155	145	230	230	200	6
CFQC20-4, 4T/NH	561	252	168	158	500	500	150	7
CFQC20-5, 5T/NH	420	273	185	175	338	338	210	7
CFQC20-6, 6T/NH	420	273	185	175	338	338	210	7

安装使用及维护

- 安装前应检查线圈的额定电压、频率是否与电源相符。
- 接线螺钉应拧紧，检查接线正确无误后，应在主触头不带电的情况下，先使吸引线圈通电分合数次，试验动作可靠后才能投入使用。
- 灭弧罩未安装好之前不得投入运行。
- 使用时如发现有不正常噪音，可能是铁心极面上有污物，请擦净极面。
- 使用中，应经常检查产品各零部件，要求可动部分不卡住，紧固件无松脱，确保安全可靠，零部件如有损坏，应及时更换。
- 接触器检修时应切断电源。清除污垢，尤其是进、出线端极间的污垢。清除灭弧罩内的碳化物和金属颗粒。
- 接触器触头表面发黑或有所烧损可不用清理，如确须修理时可用锉刀，禁用砂布。
- 接触器的线圈和触头属于易损件，可单独订购，已备更换。
- 起动器外接导线引入孔需加绝缘堵塞，以防尘土进入。
- 起动器出厂前已经检验，安装前只需要将热继电器调整于被保护电机的额定电流值，否则电动机得不到保护。

订货须知

- 订货时必须指明：产品的型号、规格、线圈的电压、频率。热元件额定电流和编号。数量。
- 订货示例：CFQC20-2T，线圈电压380V 50Hz。热元件额定电流：22A，热元件编号：12。10台。