

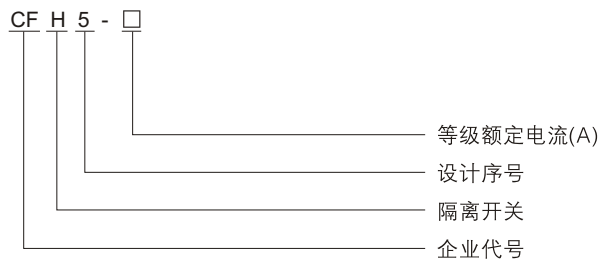
CFH5系列隔离开关

用途及适用范围



CFH5系列隔离开关(以下简称开关)适用于交流50Hz、额定电压230V(1P、2P)、400V(3P、4P)、额定电流至125A的电路中,主要供无负载情况下接通或断开电路,作为线路与电源接通或隔离之用。尤其适合线路检修时有效隔离电源并防止意外合闸,以确保检修人员的操作安全。产品符合IEC60947-3、GB14048.3。

型号及含义



主要规格

- 按壳架等级电流Inm分: 63A、125A;
- 按极数分: 1P、2P、3P、4P;

基本参数和主要性能

- 外壳防护等级: IP20;
- 额定工作电压Ue: 230V/400V;
- 额定工作电流Ie: 32A、63A(Inm63A)、80A、100A、125A(Inm125A);
- 操作性能: 无负载操作通寿命为8500次;其通断的正常负载时的寿命为1500次,总计寿命10000次;
- 额定绝缘电压Ui: 500V
- 额定短时耐受电流Icw: 12Ie;
- 额定短路接通能力Icm: 20Ie。

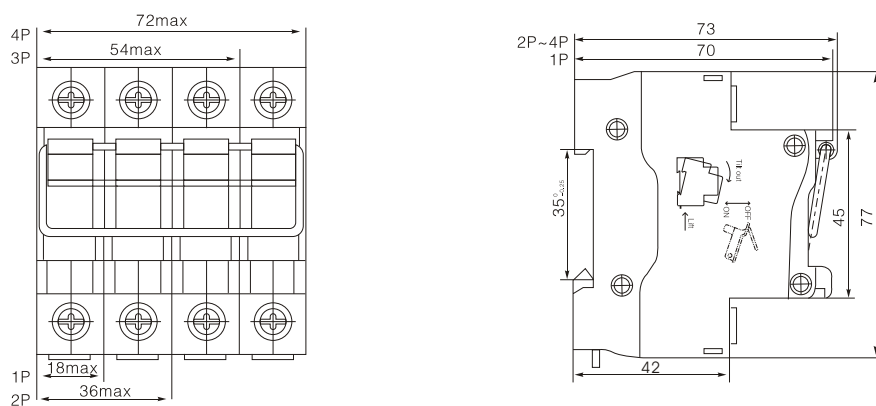
使用环境条件

- 周围空气温度: -5℃~+40℃,日平均温度不超过+35℃;
- 海拔不超过2000m;
- 大气相对湿度+40℃时不超过50%,在较低的温度下可以有较高的相对湿度,例如20℃时达90%;
- 污染等级: 2级;
- 安装方式: 采用TH35-7.5型钢安装轨安装;
- 使用类别: AC-22A(1P、2P), AC-20A(3P、4P);
- 安装条件: 开关正常为垂直安装(上端为进线),手柄向上推合,触头接通;往下扳则触头断开,再将手柄扣住可避免意外合闸。

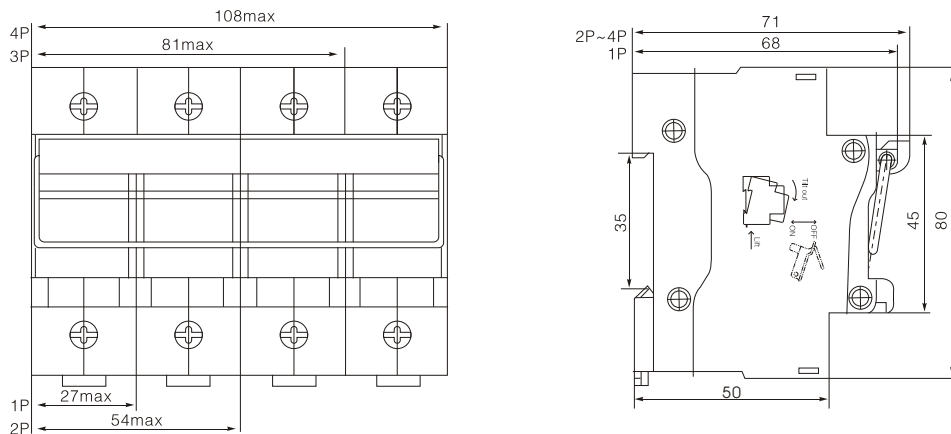
结构特点

开关系直接手柄操作、模数化、标准化导轨安装结构，尤其适合作终端组合电器的配套隔离开关元件，由于动静触头采用合理的接触形式，导电和稳定性好。操作绝缘手柄与动触头连为一体，动触头随手柄拉开而断开，且明显可见，无需另设闭合位置指示器。因手柄上附有一环箍，可与下端搭钩紧紧扣住，故可避免意外合闸，特别适合非专业人员使用。

CFH5-63



CFH5-125



订货须知

- 订货时须说明开关的型号、额定电流、开关的极数以及产品数量。
- 如需订购CFH5-63隔离开关63A、单极产品100台可写成CFH5-63/1P、63A 100台。