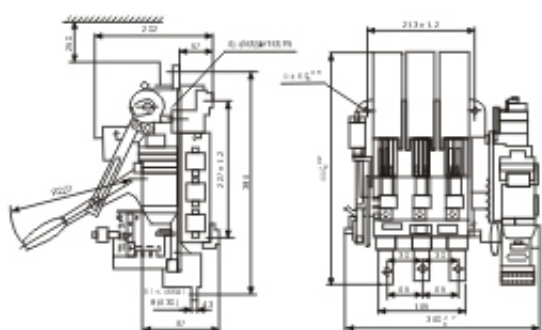
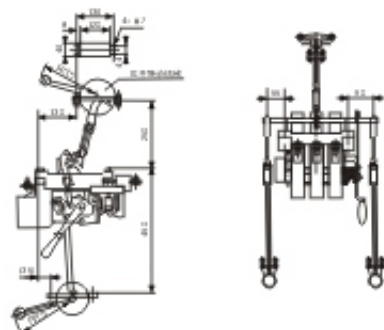


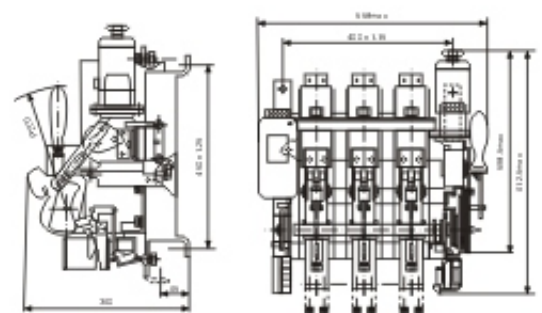
外形及安装尺寸



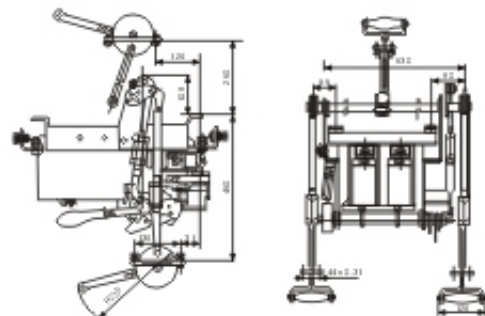
DW16-630直接手动操作和电动机操作外形及安装尺寸



DW16-630杠杆操作和外形及安装尺寸



DW16-2000直接手柄操作及电动机操作外形及安装尺寸



DW16-2000杠杆操作及安装尺寸

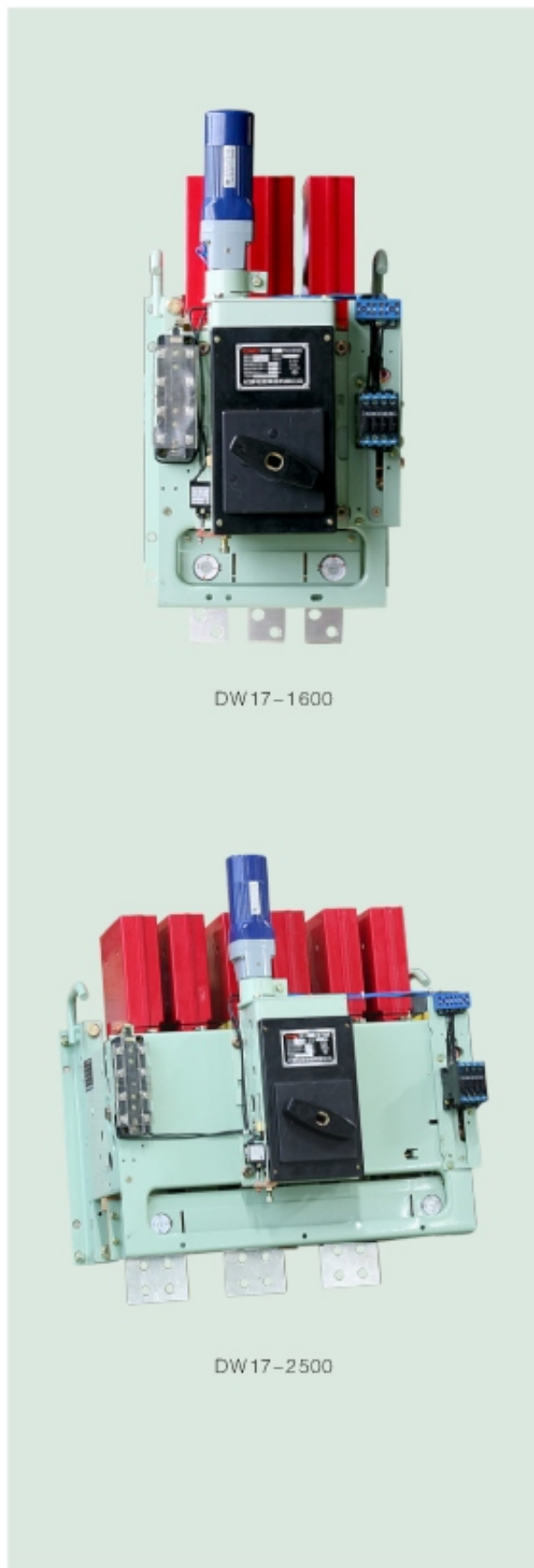
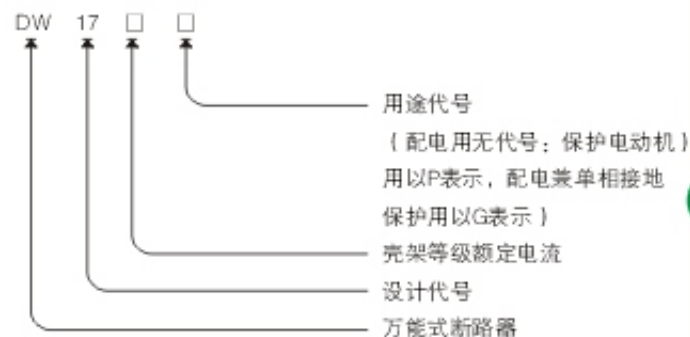
DW17 系列万能式断路器

适用范围

适用于交流 50Hz、电压400V、690V电流至3900A的配电网络，用来分配电能及对线路及电气设备的过载、欠电压、短路保护等，在正常的条件下，可作为线路的不频繁转换之用。1250A以下的断路器在交流50Hz、电压 400V的网络中可作电动机的过载和短路保护。在正常条件下还可作为电动机的不频繁启动之用。

产品符合标准：IEC60947-2、GB14048-2。

产品型号及含义



正常工作条件

- 周围空气温度：上限值不超过+40℃；下限值不低于-5℃；24h的平均值不超过+35℃。
- 安装地的海拔高度不超过2000m。
- 大气相对湿度在周围气温+40℃时不超过50%，在较低温度下可以有较高的相对湿度，最湿月的平均最大相对湿度为90%，同时该月的月平均最低温度为+25℃，并考虑到因温度变化发生在产品表面上的凝露。
- 污染等级：3级。
- 安装条件
断路器应按说明书成套安装或户内单独安装，与垂直面的倾斜度不超过5°。

主要技术参数

· 分励脱扣器、欠电压脱扣器、闭锁电磁铁、释能电磁铁与操作电动机的性能

名称	交流电压V	交流电压V
分励脱扣器	400、230	230、110
欠电压脱扣器	400、230	230、110
闭锁电磁铁	400、230	230、110
释能电磁铁	400、230	230、110
电动机	400、230	230、110

注：1.分励脱扣器的动作电压范围为额定工作电压的70%~110%。
2.欠电压脱扣器，闭锁电磁铁，电动机操作机构和释能动作电压为额定工作电压的85%~110%。

· 过电流脱扣器的保护特性

a. 过载脱扣器的长延时动作特性

项号	过载电流/脱扣器整定电流	动作时间
1	1.05	> 2h冷态
2	1.3	< 2h热态
3	1.5	< 2min热态
4	6	可返回T ≥ 5s冷态

注：三相断路器在二相负载项号2动作电流允许提高10%，单相负载允许提高20%。

b. 短路脱扣器的动作电流的范围为整定值的 ± 20%。

注：采用钟表式延时机构(ZZ)其延时范围为0-500ms (连续可调)，误差为 ± 40ms。

· 断路器的机械寿命，电寿命次数

型号	机械寿命(次)	电寿命(次)	抽屉式插入装置的机构寿命(次)
DW17-630-1605	20000	1000	100
DW17-2000-2505	10000	500	100
DW17-3200-3205	3000	150	100

注：DW17-63-1605为电动机预储能操作时其机械寿命为10000次。

· 断路器在不同环境温度下的额定电流

结构尺寸等级	断路器型号	额定电流A (防护等级为IPCO)					
		固定式		固定式		抽屉式	
		35°C	45°C	55°C	35°C	45°C	55°C
结构尺寸1	DW17-630	630	630	630	630	630	630
	DW17-800	800	800	800	800	800	800
	DW17-1000	1000	1000	1000	1000	1000	1000
	DW17-1250	1250	1250	1250	1250	1250	1250
	DW17-1600	1600	1530	1460	1600	1530	1460
结构尺寸2	DW17-1605	1900	1810	1720	1900	1720	1620
	DW17-2000	2000	2000	2000	2000	2000	2000
	DW17-2500	2500	2500	2400	2500	2400	2300
结构尺寸3	DW17-2505	2505	2900	2900	2900	2900	2770
	DW17-3200	3200	3200	3200	3200	3200	3200
	DW17-3205	3900	3900	3900	3900	3900	3750

注：当断路器DW17-630/800/1000/1250型选用无过电流脱扣器时额定电流可分别提高到760/910/1200/1300A。

· 断路器的通断能力：本系列断路器通断能力按IEC60947-2国际标准及O3minCO3minCO要求，当电源为上进线或下进线及短路短延时保护(延时为 ≤ 300ms)时，通断能力指标均相同，具体指标见如下：

规格型号	额定工作电压	额定分断能力kA/COSΦ(有效值)	额定接通能力	全分断
	交流V	690V~	kA/690V(峰值)	时间ms
630-1605	400 690	50/0.25	105	约30
2000-2505	400 690	6/0.2	130	约30
3200-3205	400 690	80/0.2	180	约30

注：手动直接操作的断路器，不应用于预期电流峰值超过10kA的电路中。

· 断路器过电流脱扣器的整定电流调节范围及断路器的重量

		630	800	1000	1250	1600	1605	2000	2500	2505	3200	3205	备注		
过载脱扣器	过载长延时脱扣器整定电流调节范围A	200-300-400	✓	✓									任选		
		350-500-630	✓	✓	✓								一种		
		500-650-800		✓											
		500-750-1000			✓	✓	✓								
		750-1000-1250				✓									
		900-1200-1600					✓								
		900-1400-1900						✓							
		1000-1500-2000							✓						
		1500-2000-2500								✓					
短路脱扣器	短路短延时脱扣器整定电流调节范围kA	3-4-5	✓	✓	✓	✓							任选		
		5-6.5-8	✓	✓	✓	✓	✓						一种		
		8-10-12						✓	✓	✓	✓				
		8-12-16										✓			
		10-15-20											✓		
		短路瞬时脱扣器整定电流调节范围kA	2-3-4	✓	✓	✓	✓								
			4-6-8	✓	✓	✓	✓	✓	✓	✓	✓				
			6-9-13						✓	✓	✓	✓			
			8-12-16									✓	✓	✓	
10-15-20											✓	✓			
断路器重量kg	手动直接操作无过电流脱扣器固定式	28	28.5	29	31.5	34.5	38.7	61	64	73	109	122			
	抽屉式	58	59.5	61	63.5	66.5	71.7	116	119	132	160	179			

· HS5辅助开关的接通与分断能力，其机械寿命为20000次，电寿命为10000次。

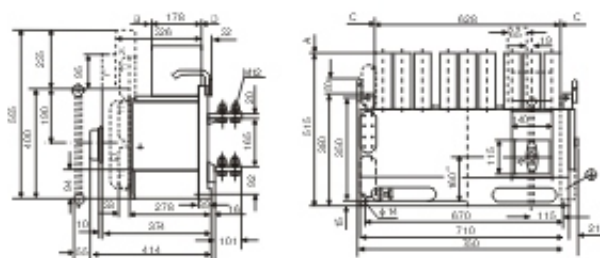
电源种类	额定控制容量Pe	额定工作电压	接通与分断条件			约定发热电流Ith	试验周期(次)	间隔时间s	通电时间ms
			U/le	I/le	COSΦ或T(ms)				
交流	300VA	Ue127-400	1.1	1.1×10	0.7	6A	50	5-10	≥500
直流	60W	110-230V	1.1	1.1×1	3000	6A	20	5-10	≥500

· 断路器安全间距(包括飞弧距离)见表8

断路器型号	固定水平联结及抽屉式安全间距mm				固定式垂直联结安全间距mm			
	A	B	C	D	A	B	C	D
DW17-630/800/1250/1600	250	100	100	120	250	100	100	120
DW17-1605	250	100	100	120	—	—	—	—
DW17-200/2500/3200	350	100	100	120	50	100	100	120
DW17-2505/3205/4000/4005	350	100	100	120	—	—	—	—

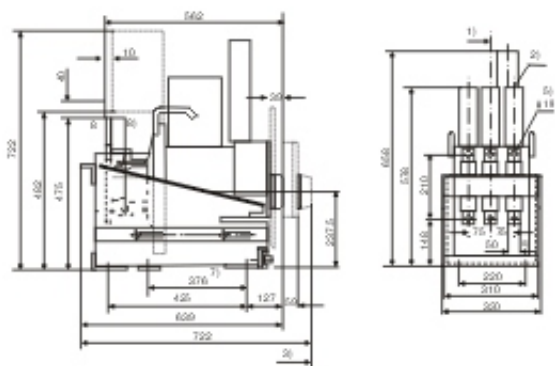
注：1.本表为交流至400V数据。 2.所有带电零件与接地零件之间必须可靠绝缘。

DW17-3200/3205
固定式断路器外形尺寸

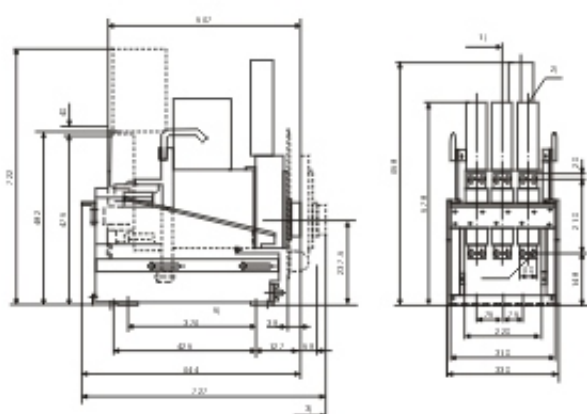


· 抽屉式安装尺寸
1 操作机构中心线
2 安全间距A、B、C、D参见固定式
3 开关拉出距离

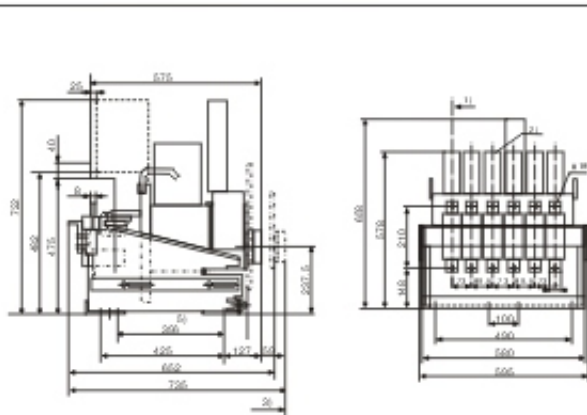
DW17-630/800/1000/1250/1600抽屉式断路器外形尺寸



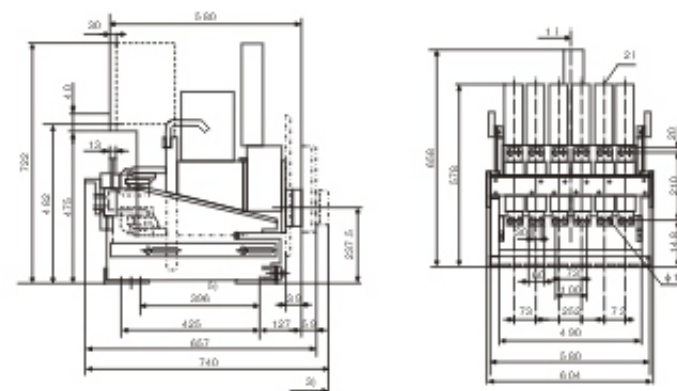
DW17-1605抽屉式断路器外形尺寸见图11



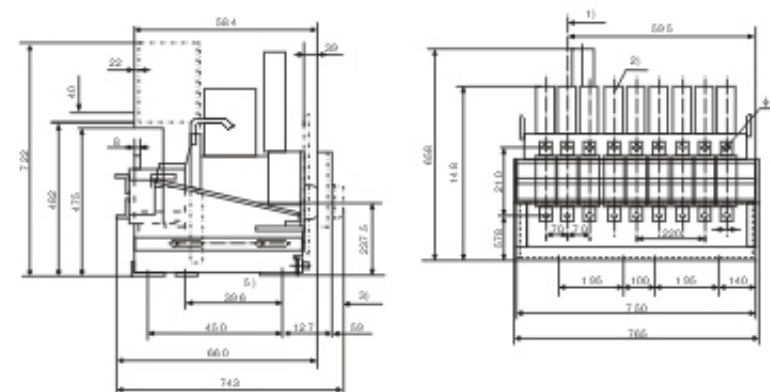
DW17-2505抽屉式断路器外形尺寸图13



DW17-2505抽屉式断路器外形尺寸



DW17-3200抽屉式断路器外形尺寸图



DW17-3205抽屉式断路器外形尺寸图

