

LZZJ-10 型电流互感器

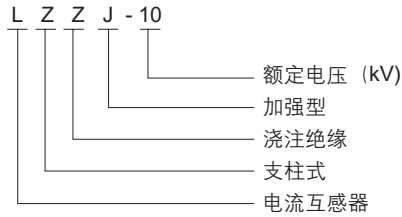
1 适用范围

LZZJ-10 型电流互感器(以下简称互感器)适用于额定频率为 50Hz 或 60Hz、额定电压为 10kV 的电力系统中, 作电能计量、电流测量和继电保护用。

产品执行标准为 GB 1208 《电流互感器》。



2 型号及含义



3 正常工作条件和安装条件

- 3.1 安装场所: 户内。
- 3.2 环境温度: 最高 +40℃; 最低 -5℃; 日平均不能超过 30℃。
- 3.3 海拔: 不超过 2000m。
- 3.4 大气条件: 大气中无严重污秽。

4 结构特点

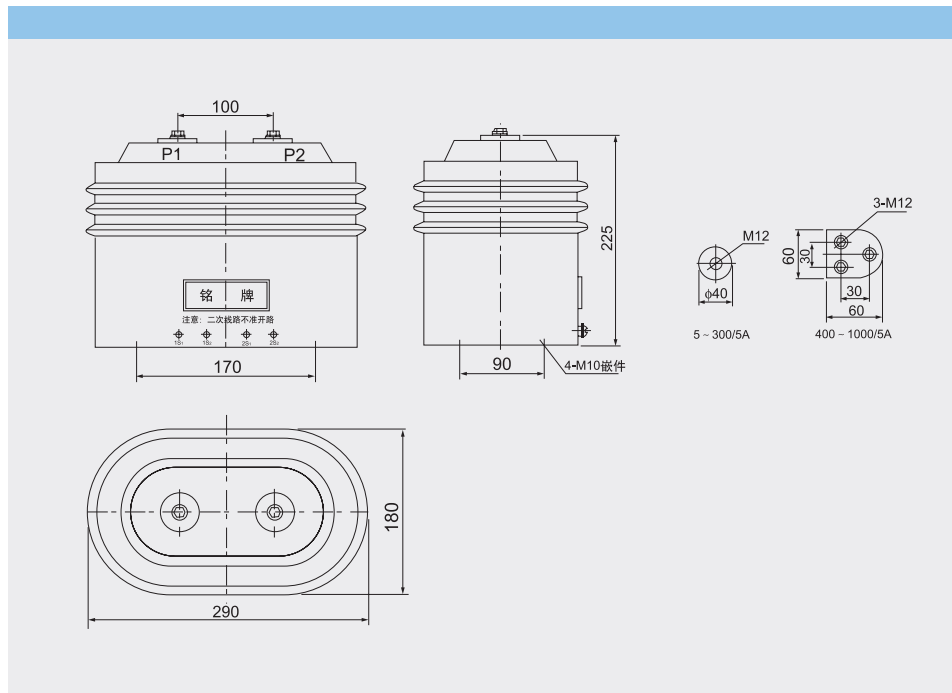
本型互感器为环氧树脂浇注全封闭结构, 具有优良的绝缘性能和防潮能力。产品结构紧凑, 体积小、重量轻且容易表面清洁。产品底部有四个安装孔可供安装。

5 技术参数

产品型号	额定电流比 (A)	级次组合	准确级及额定输出(VA)				一秒热稳定电流 (kA)	动稳定电流 (kA)	
			COS ϕ =0.8						
			0.2	0.5	1	10P15			
LZZJ-10	5/5						0.5	1.25	
	10/5						1	2.5	
	15/5						1.5	3.75	
	20/5						2	5	
	30/5						3	7.5	
	40/5	0.2S/10P15					4	10	
	50/5	0.5S/10P15	10	10	10	15	5	12.5	
	75/5	0.2/10P15					8	20	
	100/5	0.5/10P15					10	25	
	150/5						16	40	
	200/5						20	50	
	300/5						20	50	
	400/5						20	50	
	500/5						25	63	
	600/5				15	15	20	25	63
	800/5							32	80
1000/5			15		20	25	32	80	

注: 用户如有特殊要求可与我公司协商确定。

6 外形及安装尺寸



7 订货须知

订货时请提供以下参数:

- 7.1 产品型号;
- 7.2 额定电流比;
- 7.3 准确级组合及额定输出;