

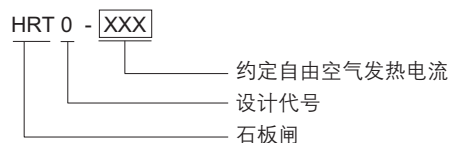
HRTO 隔离开关系列

1 适用范围

石板闸主要用于额定频率50Hz额定工作电压380V额定工作电流至600A及以下的低压线路中作为照明及配电线路得保护及隔离之用。



2 型号及含义



3 正常工作条件及安装条件

3.1 周围空气温度

- a. 安装地点的周围空气温度，上限不超过 +40℃，下限不低于 -5℃；
- b. 24h 内的平均温度值不超过 +35℃。

注：周围空气温度下限为 -10℃ 或 -25℃ 的工作条件，在订货时用户需向制造厂申明。

3.2 安装地点的海拔不超过 2000m；

注：开关安装地点超过 2000m 时，在订货时用户需向制造厂申明。

3.3 最高温度为 +40℃ 时，空气的相对湿度不超过 50%，在较低的温度下可以允许有较高的相对湿度，例如 20℃ 时达 90%，对由于温度变化偶尔产生的凝露应采取特殊措施；

3.4 污染等级：开关周围环境等级为 3 级；

3.5 开关应垂直安装在无显著摇动和冲击振动的地方。

4 结构特征

石板闸主要由底板、触头、熔断体及手柄等组成，本开关部件少，结构简单，更换熔断体也方便。

5 主要技术数据

5.1 额定工作电压：380V

5.2 额定工作电流：200A、300A

5.3 工频耐压：2.5KV/S

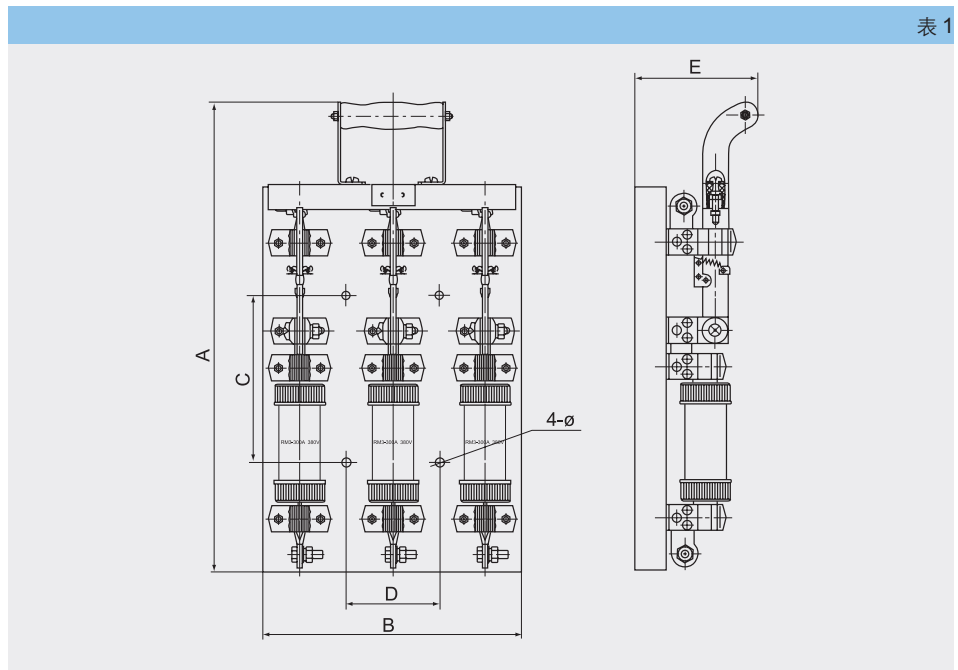
5.4 绝缘电阻：大于 10M Ω

5.5 使用类别：AC-20B

5.6 额定限制短路电流 100KA， $\cos \varphi = 0.25$

6 外形及安装尺寸

表 1



型号	尺寸	A	B	C	D	E	
HRTO-200		400	210	150	70	100	6
HRTO-300		440	250	160	90	120	8

7 订货须知

用户订购本系列石板闸开关须说明以下内容

- a、产品名称、型号，约定自由空气发热电流、极数、以及数量等；
- b、自提货送货以及发运，发运须说明单位全称、地址以及运输方式等；
- c、购货单位同时应说明开户银行账号，以及增值税号等。