

HR3 系列熔断器式隔离开关

1 适用范围

HR3 系列熔断器式隔离开关适用于交流 50Hz、380V，额定电流至 1000A 的配电系统中作为短路保护和电缆、导线的过载保护之用。在正常情况下，可供不频繁地手动接通和分断正常负载电流与过载电流，在短路情况下，由熔断器分断电流。

本产品符合 IEC60947-3 GB14048.3 标准。

2 型号及含义

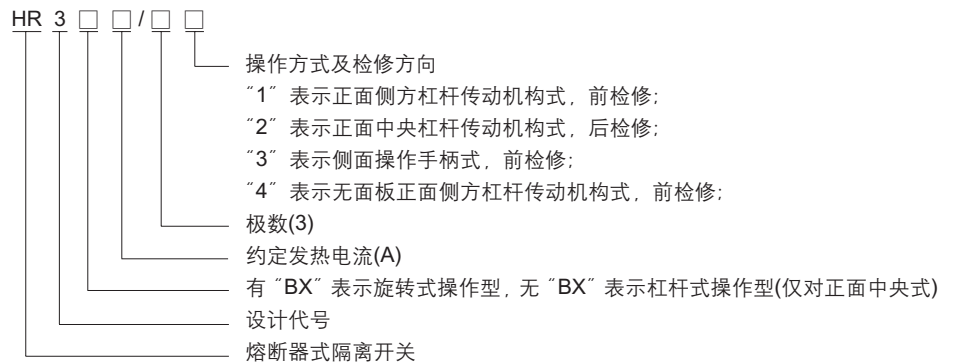
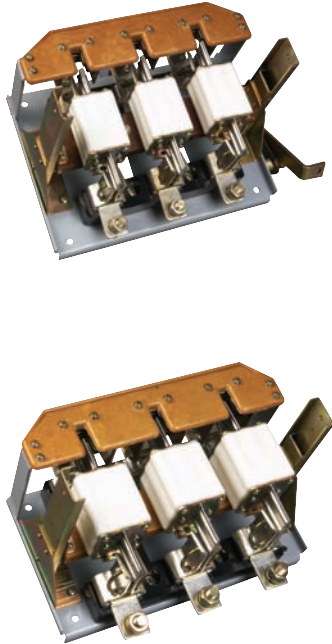


表 1

约定发热 电流(A)	额定工作 电流(A)	交流 380V			
		HR3 正面侧方 杠杆传动机构式	HR3 正面中央 杠杆传动机构式	HR3 侧面 操作手柄式	HR3 无面板正面侧方 杠杆传动机构式
100	100	HR3-100/31	HR3-100/32	HR3-100/33	HR3-100/34
200	200	HR3-200/31	HR3-200/32	HR3-200/33	HR3-200/34
400	400	HR3-400/31	HR3-400/32	HR3-400/33	HR3-400/34
600	600	HR3-600/31	HR3-600/32	HR3-600/33	HR3-600/34
1000	1000		HR3-1000/32	HR3-1000/33	HR3-1000/34

3 正常工作条件和安装条件

3.1 周围空气温度不高于 +40℃，不低于 -5℃。

3.2 安装地点的海拔不超过 2000m。

3.3 湿度：

最高温度为 +40℃ 时，空气的相对湿度不超过 50%，在较低的温度下可以允许有较高的相对湿度，例如 20℃ 时达 90%。对由于温度变化偶尔产生的凝露应采取特殊的措施。

3.4 周围环境的污染等级为 3 级。

3.5 开关应安装在无显著摇动、冲击振动和没有雨雪侵袭的地方，同时安装地点应无爆炸危险介质，且介质中无足以腐蚀金属和破坏绝缘的气体和尘埃。

4 主要参数及技术性能(见表 2)

表 2

型号	额定工作电压 Ue V	额定绝缘电压 Ui V	约定发热电流 Ith A	额定工作电流 Ie A	熔断器型号	额定限制 短路电流 KA
HR3-100			100	100	RT0-100	50
HR3-200			200	200	RT0-200	50
HR3-400	380	500	400	400	RT0-400	50
HR3-600			600	600	RT0-600	50
HR3-1000			1000	1000	RT0-1000	50

5 结构特征

熔断器式隔离开关(以下简称开关)是熔断器和刀开关的组合电器,具有熔断器和刀开关的基本性能,在电路正常供电的情况下,接通和切断电源由刀开关来担任。当线路或用电设备过载或短路时,熔断器的熔体烧断,及时切断故障电流。前操作前检修的开关,中央有供检修和更换熔断器的门,主要供BDL配电屏上安装。前操作后检修的开关主要供BSL配电屏上安装。侧操作前检修的开关可以制成封闭的动力配电箱。

额定电流 1000A 及以下的刀开关带有安全挡板,并装有灭弧室。灭弧室是酚醛布板和钢板冲制件铆合而成的。

开关的熔断器固定在带弹簧、锁板的绝缘横梁上,在正常运行时,保证熔断器不脱扣,而当熔断体因线路故障而熔断后,只需要按下锁板可以很方便地更换熔断器。

6 外形及安装尺寸

6.1 HR3/31 系列开关的外形及安装尺寸(见图 1 及表 3)。

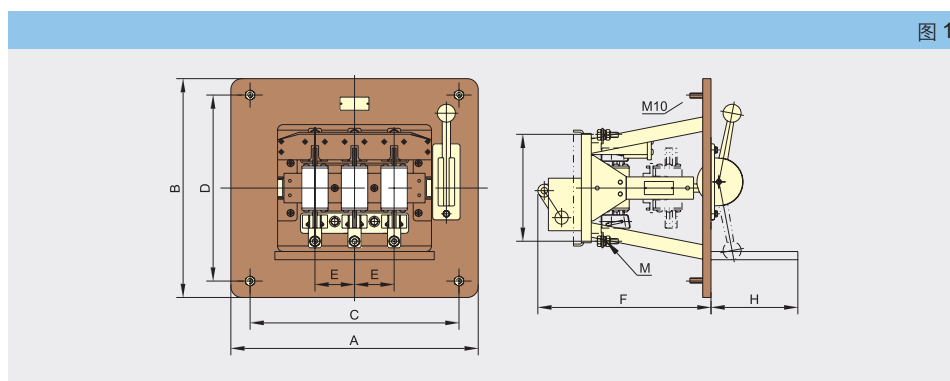


表 3

型号	外形及安装尺寸(mm)									
	A	B	C	D	E	F	H	J	M	
HR3-100/31	400	400	360	360	60	275	266	162	8	
HR3-200/31	400	400	360	360	70	275	266	176	10	
HR3-400/31	400	400	360	360	80	275	266	194	12	
HR3-600/31	400	400	410	360	90	275	266	218	16	

6.2 HR3/32 系列开关的外形及安装尺寸(见图 2 和表 4)。

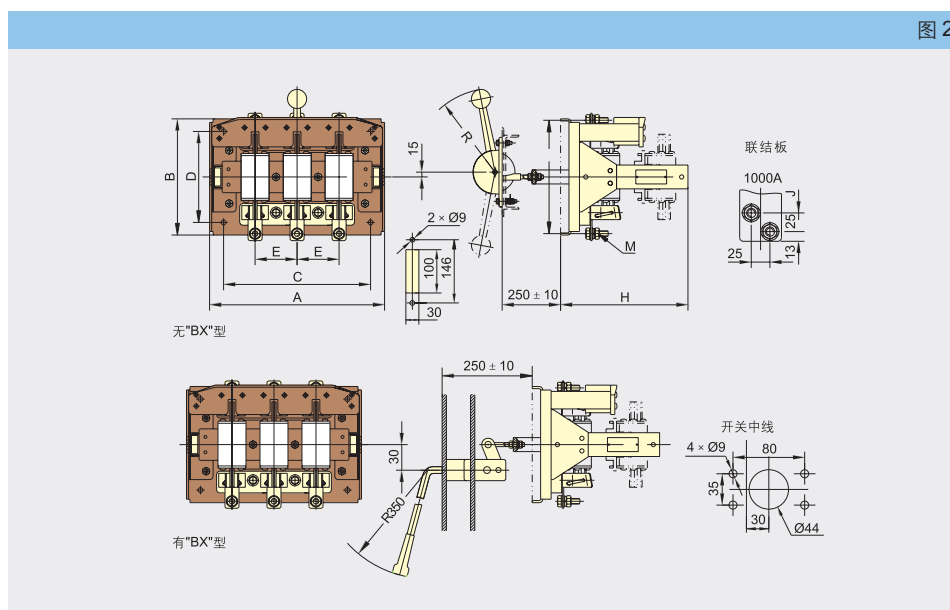


表 4

型号	外形及安装尺寸(mm)									
	A	B	C	D	E	H	J	R	M	Ø
HR3-100/32	250	170	210	130	60	190	162	180	8	7
HR3-200/32	270	170	230	130	70	193	176	180	10	7
HR3-400/32	290	170	250	130	80	194	194	180	12	7
HR3-600/32	320	180	280	130	90	213	218	180	16	7
HR3-1000/32	410	310	348	248	115	280	276	230	12	8.5

6.3 HR3/33 系列开关的外形及安装尺寸(见图 3 和表 5)。

图 3

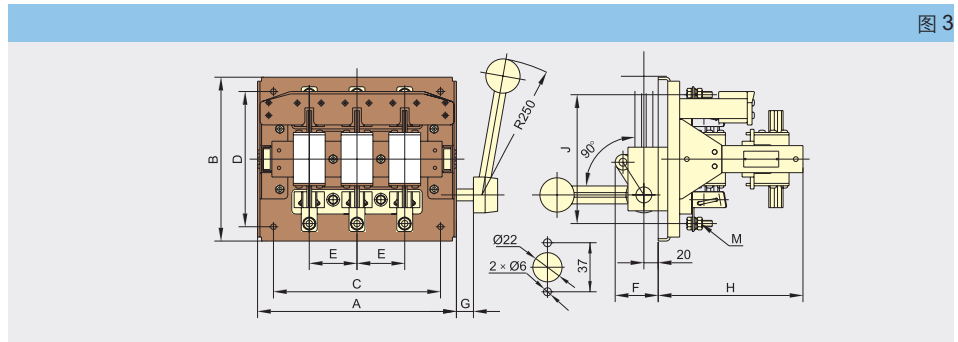


表 5

型号	外形及安装尺寸(mm)										
	A	B	C	D	E	F	G	H	J	M	Ø
HR3-100/33	250	200	210	170	60	77	68	190	162	8	7
HR3-200/33	270	205	230	170	70	77	60	193	178	10	7
HR3-400/33	290	290	250	170	80	77	55	194	194	12	7
HR3-600/33	320	320	280	170	90	94	50	214	218	16	7

注: F 尺寸为手柄打开 90 度使连杆处于最大位置时的尺寸。

6.4 HR3/34 系列开关的外形及安装尺寸(见图 4 和表 6)。

图 4

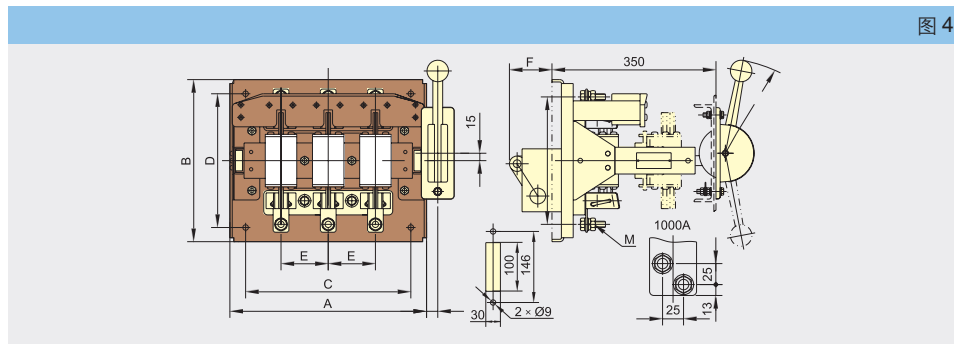


表 6

型号	外形及安装尺寸(mm)									
	A	B	C	D	E	H	J	R	M	Ø
HR3-100/32	250	170	210	130	60	190	162	180	8	7
HR3-200/32	270	170	230	130	70	193	176	180	10	7
HR3-400/32	290	170	250	130	80	194	194	180	12	7
HR3-600/32	320	180	280	130	90	213	218	180	16	7
HR3-1000/32	410	310	348	248	115	280	276	230	12	8.5

注: F 尺寸为开关合闸时使连杆处于最大位置的尺寸。

7 订货须知

订货单位须注明开关的型式特征, 电压等级, 电流等级, 极数, 操作方式及数量等, 特殊订货请咨询我公司技术部门。

例如: HR3-200/32 380V 熔断器电流 100A 10 台