

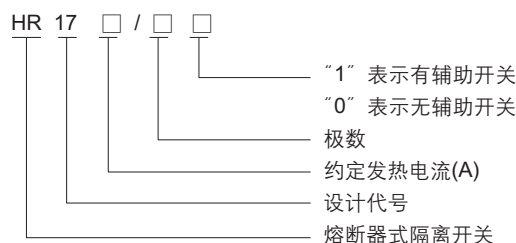
HR17 系列熔断器式隔离开关

1 适用范围

HR17 系列熔断器式隔离开关是我公司自行研制的新产品。其额定绝缘电压为 800V，额定工作电压至 690V，额定工作电流至 630A，额定频率为 50Hz，适用于有高短路电流的配电电路和电动机电路中，用作电源开关、隔离开关和应急开关，并作电路保护之用，但一般不作为直接开闭单台电动机之用。

本产品符合 IEC60947-3 GB14048.3 标准。

2 型号及含义



3 正常工作条件和安装条件

3.1 周围空气温度不高于 +40℃，不低于 -5℃。

3.2 安装地点的海拔不超过 2000m。

3.3 湿度：

最高温度为 +40℃时，空气的相对湿度不超过 50%，在较低的温度下可以允许有较高的相对湿度，例如 20℃时达 90%。对由于温度变化偶尔产生的凝露应采取特殊的措施。

3.4 周围环境的污染等级为 3 级。

3.5 开关应安装在无显著摇动、冲击振动和没有雨雪侵袭的地方，同时安装地点应无爆炸危险介质，且介质中无足以腐蚀金属和破坏绝缘的气体 and 尘埃。

4 主要参数及技术性能

表 1

约定发热电流(A)	160	250	400	630	
额定绝缘电压(V)	800				
额定工作电流(A)	690V AC20	160	250	400	630
	400V AC21	160	250	400	630
	400V AC22	160	250	400	630
	690V AC20	160	250	400	630
	690V AC21	100	200	315	425
	690V AC22	100	160	315	315
	操作力 N	< 250	< 350	< 350	< 450
	熔断器	型号	NT100、RT16-10	NT1、RT16-1	NT2、RT16-2
400V 时熔体		20、25、32、35	80、100、125	125、160、200	315、355、400
额定电流 A		40、50、63、80	160、200	224、250、300	425、500、600
(额定限制		100、125、160	224、250	315、355、400	
短路电流)		(> 100kA)	(> 100kA)	(> 100kA)	(> 100kA)
600V 时熔体		20、25、32、35	80、100、125	125、100、200	315、355
额定电流 A		40、50、63、80	160、200	224、250、300	400、425
(额定限制		100		315	
短路电流)	(> 50kA)	(> 50kA)	(> 50kA)	(> 50kA)	

5 外形及安装尺寸(见图 1)

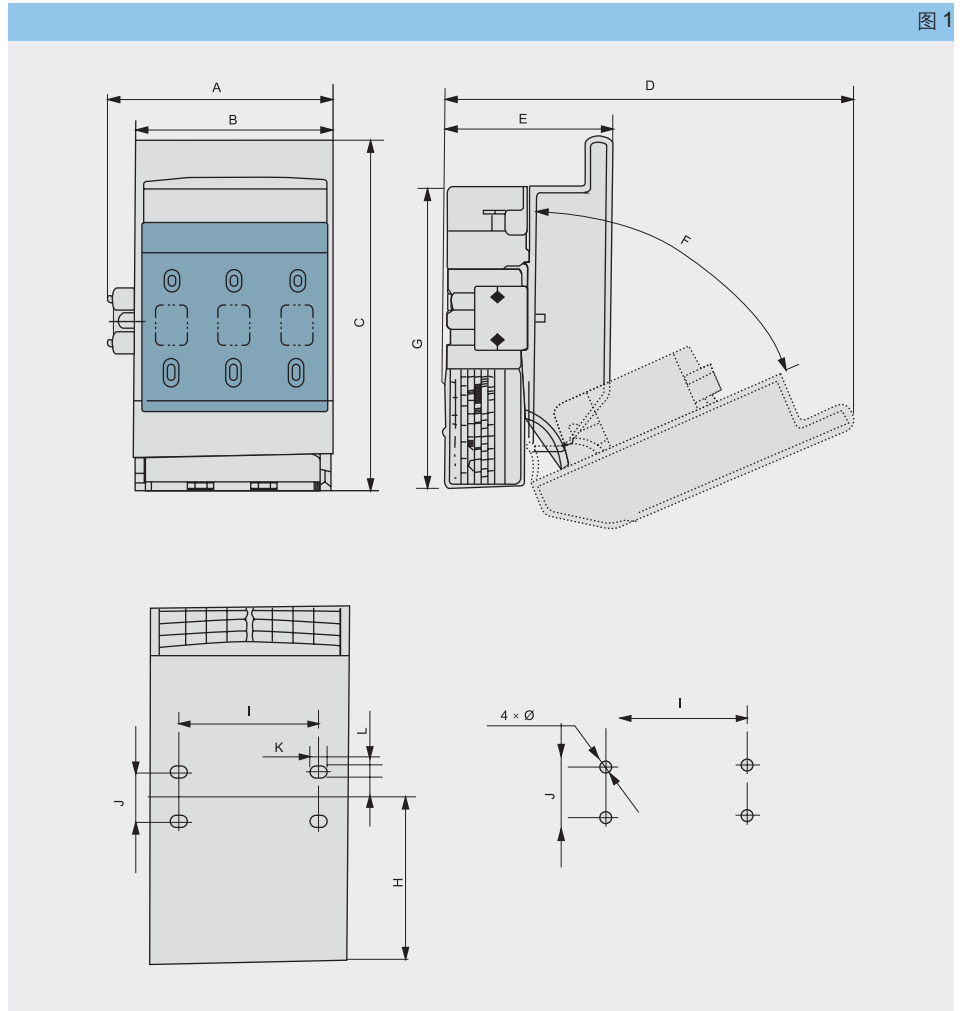


表 2

规格	A	B	C	D	E	F	G	H	I	J	K	L	Ø
160	123	106	186	215	90	66°	160	86	74	25	9.5	25	-
250	196	184	266	240	118	70°	230	125	114	50	25	50	-
400	260	250	330	390	145	72°	295	295	150	50	-	50	9
630	260	250	330	390	145	72°	295	295	150	50	-	50	9

6 订货须知

订货单位须注明开关的型式特征，电压等级，电流等级，极数，操作方式及数量等，特殊订货请咨询我公司技术部门。

例如：HR17-630/31 660V 熔断器电流 315A 10 台