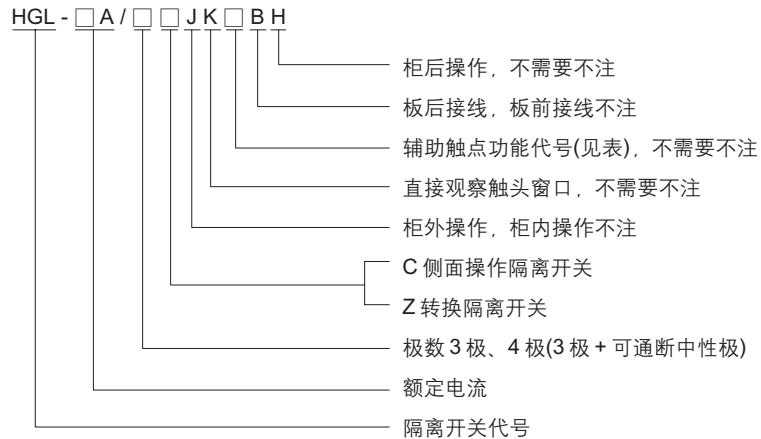


## HGL 系列负荷 - 隔离开关

### 1 适用范围

交流 50 赫兹，额定电压至 660V，直流额定电压至 440V，额定电流至 4000A。用于不频繁接通与分断电路。

### 2 型号及含义



一常开一常闭	11	NO+NC
二常开二常闭	22	2NO+2NC

选型举例：额定电流 630A，有中性极转换隔离开关，柜外操作 ZBGLZ-630A/4J

### 3 正常工作条件和安装条件

- 3.1 ZBGL 系列—隔离开关在下列条件下能可靠工作：
- 3.2 海拔高度不超过 2000 米；
- 3.3 环境温度不高于 40℃，不低于 -5℃；
- 3.4 相对湿度不大于 95%；
- 3.5 无爆炸危险介质环境；

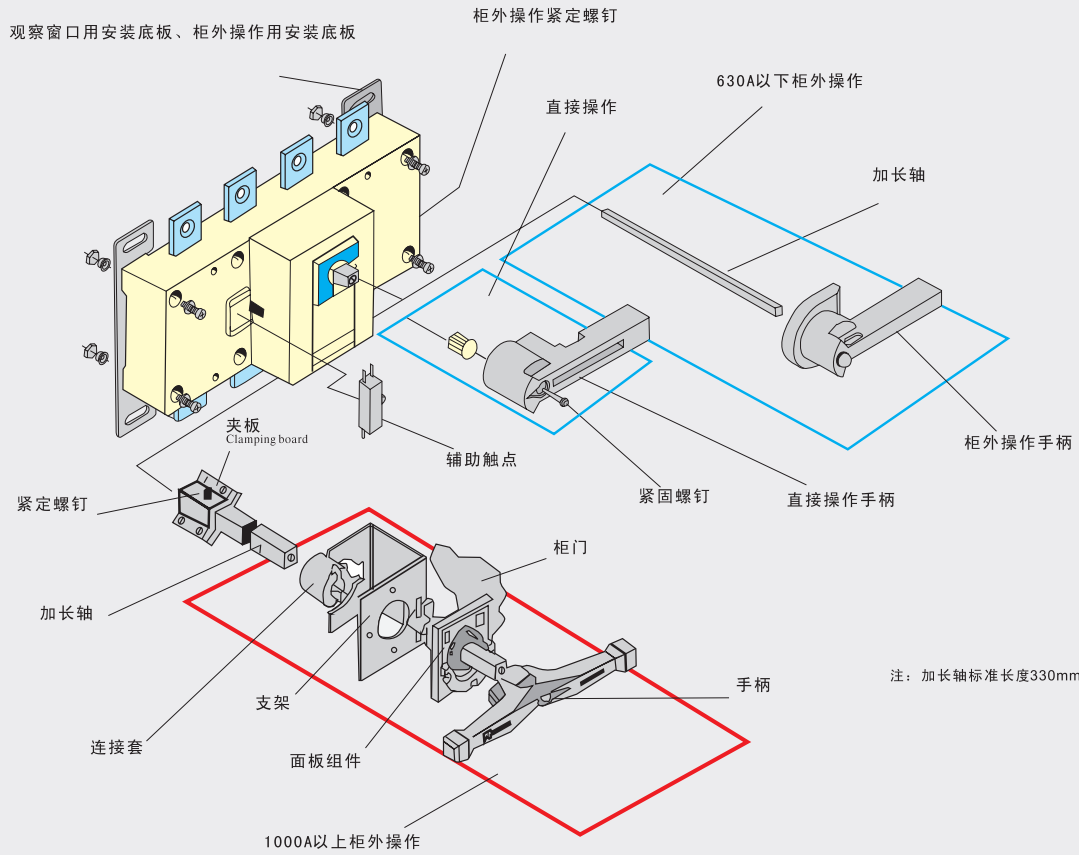
注：若预期使用于周围空气温度高于 +40℃ 或低于 -5℃~-45℃ 的条件下，用户应向制造厂说明。

### 4 产品特点

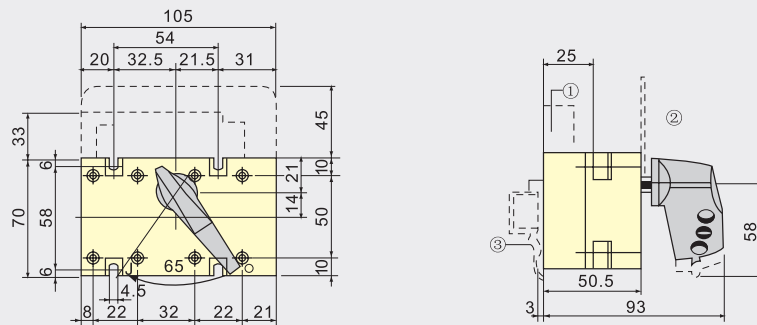
- 4.1 ZBGL 系列——隔离开关从 125-4000A 分 18 个规格是模块化设计基础型，具有三极、四极(三极 + 可通断中性极)，适用于电路接通与分断或电气隔离，1000A 以上只做电气隔离。
- 4.2 正面设有标记窗口指示触点通断状态。
- 4.3 根据需要可提供后面观察窗口，直接观察触头通断状态，窗口样式见 ZBGL-125~1600A/H 柜后操作负荷——隔离开关。

### 5 操作方式

- 5.1 直接操作：手柄直接安装在开关中间。
- 5.2 柜外操作：手柄安装在配电柜柜门外。
- 5.3 可配装两组辅助触点。



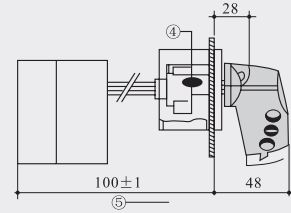
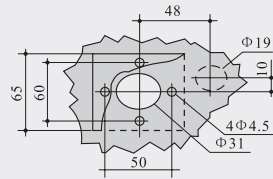
HGL-40~63A 正面直接操作



- 1、常开、常闭预断开辅助触点
- 2、端子护屏
- 3、DIN 轨道固定用的夹子

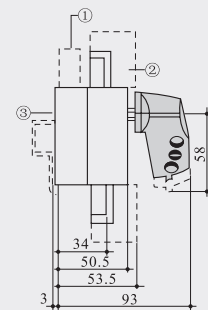
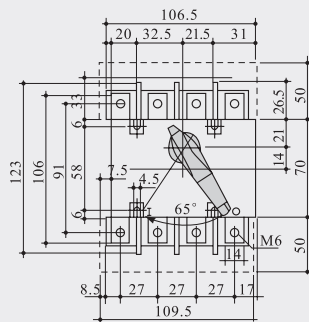


HGL-40~63A 正面柜外操作



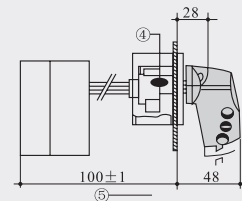
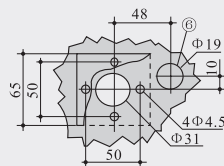
- 4、手柄锁具滑动锁舌宽 30mm
- 5、带加长连接的最小长度: 125 ± 1

HGL-80~10A 正面直接操作



- 1、预断开辅助触点
- 2、端子护屏
- 3、DIN 轨道固定用的夹子

HGL-80~10A 正面柜外操作

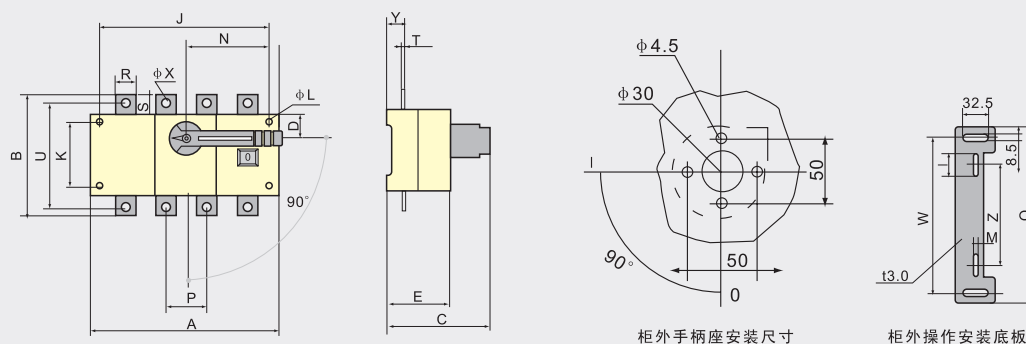


- 4、手柄锁具滑动锁舌宽 30mm
- 5、带加长连接的最小长度: 125 ± 1
- 6、手柄锁具开孔

## 6 外形及安装尺寸

### 6.1 HGL-125A~630A 负荷 - 隔离开关外形与安装尺寸

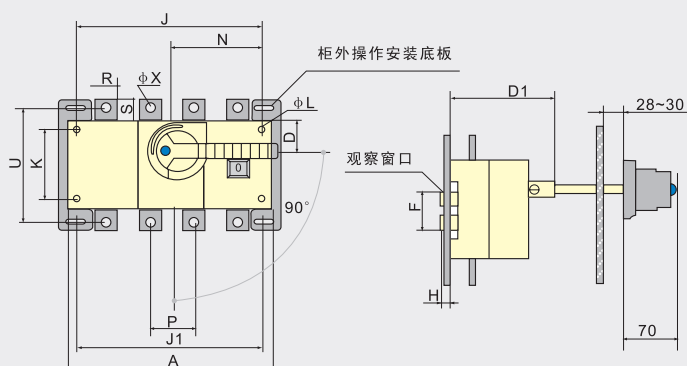
HGL-125A~630A 直接操作



柜外手柄座安装尺寸

柜外操作安装底板

HGL-125A~630A/JK 柜外操作

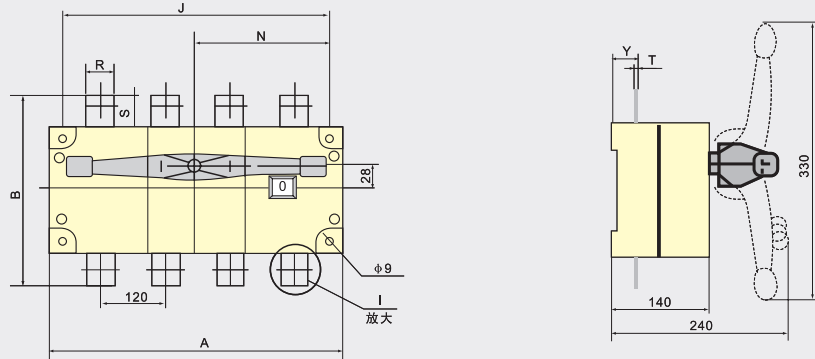


规格	底板尺寸				
ZBGL-125-630A	I	M	Z	W	Q
125A	55	5.5	85	190	218
160A	55	5.5	85	190	218
200A	55	5.5	85	190	218
250A	55	5.5	85	190	218
315A	60	6.5	130	240	270
400A	60	6.5	130	240	270
500A	60	6.5	130	240	270
630A	60	6.5	130	240	270

规格	外形尺寸与安装尺寸																			
ZBGL-125~630A	A	B	C	D	D1	E	ØL	J	J1	K	N	P	R	S	T	U	ØX	Y	F	H
125A/3	140	135	125	27	92	73	5.5	120	120	65	85	36	20	25	3.5	115	9	25	59	10
125A/4	170	135	125	27	92	73	5.5	120	120	65	85	36	20	25	3.5	115	9	25	59	10
160A/3	140	135	125	27	92	73	5.5	120	120	65	85	36	20	25	3.5	115	9	25	59	10
160A/4	170	135	125	27	92	73	5.5	120	120	65	85	36	20	25	3.5	115	9	25	59	10
200A/3	180	170	138	35	98	86	5.5	160	160	90	115	50	25	30	3.5	140	11	25	76	15
200A/4	230	170	138	35	98	86	5.5	160	160	90	115	50	25	30	3.5	140	11	25	76	15
250A/3	180	170	138	35	98	86	5.5	160	160	90	115	50	25	30	3.5	140	11	25	76	15
250A/4	230	170	138	35	98	86	5.5	160	160	90	115	50	25	30	3.5	140	11	25	76	15
315A/3	230	240	165	50	135	110	7	210	210	140	145	65	32	40	5	206	11	37	94	20
315A/4	290	240	165	50	135	110	7	275	275	140	145	65	32	40	5	206	11	37	94	20
400A/3	230	240	165	50	135	110	7	210	210	140	145	65	32	40	5	206	11	37	94	20
400A/4	290	240	165	50	135	110	7	275	275	140	145	65	32	40	5	206	11	37	94	20
500A/3	230	260	165	50	135	110	7	210	210	140	145	65	40	50	6	220	13	37	94	20
500A/4	290	260	165	50	135	110	7	275	275	140	145	65	40	50	6	220	13	37	94	20
630A/3	230	260	165	50	135	110	7	210	210	140	145	65	40	50	6	220	13	37	94	20
630A/4	290	260	165	50	135	110	7	275	275	140	145	65	40	50	6	220	13	37	94	20

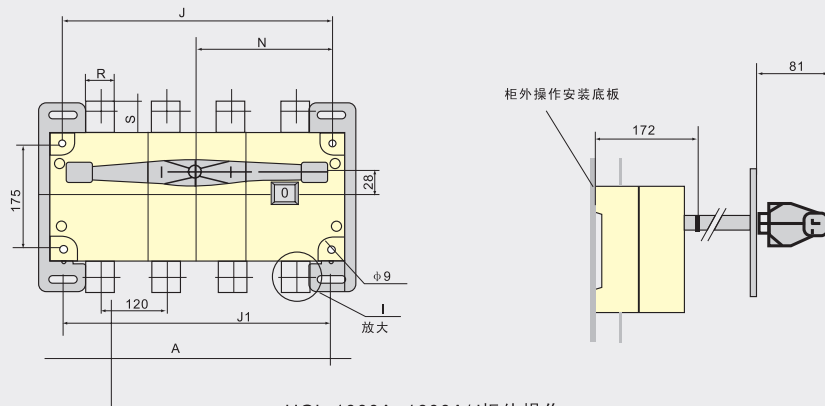
## 6.2 HGL-1000A~1600A 负荷-隔离开关外形与安装尺寸

### HGL-1000A~1600A 直接操作



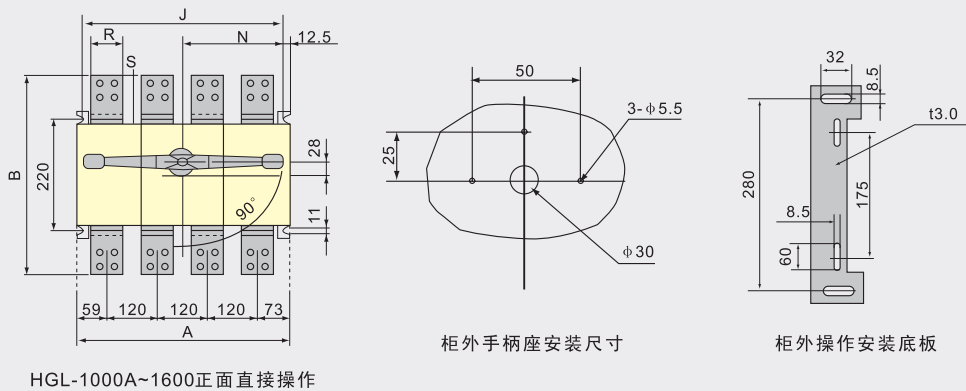
HGL-1000A~1600直接操作

### HGL-1000A~1600A 柜外操作



HGL-1000A~1600A/J柜外操作

### HGL-1000A~1600A 正面直接操作

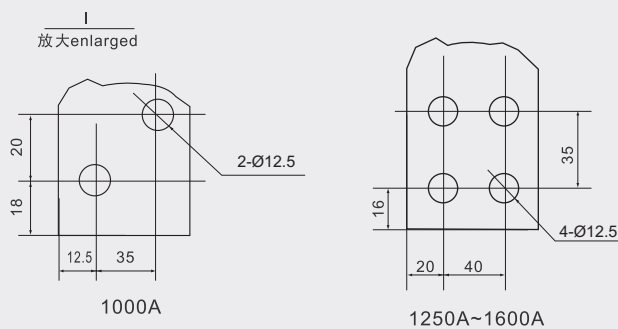


HGL-1000A~1600正面直接操作

柜外手柄座安装尺寸

柜外操作安装底板

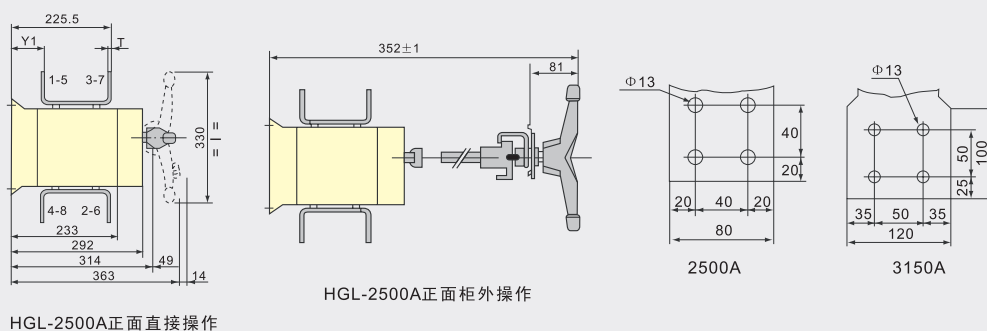
HGL-1000A~1600A 正面直接操作



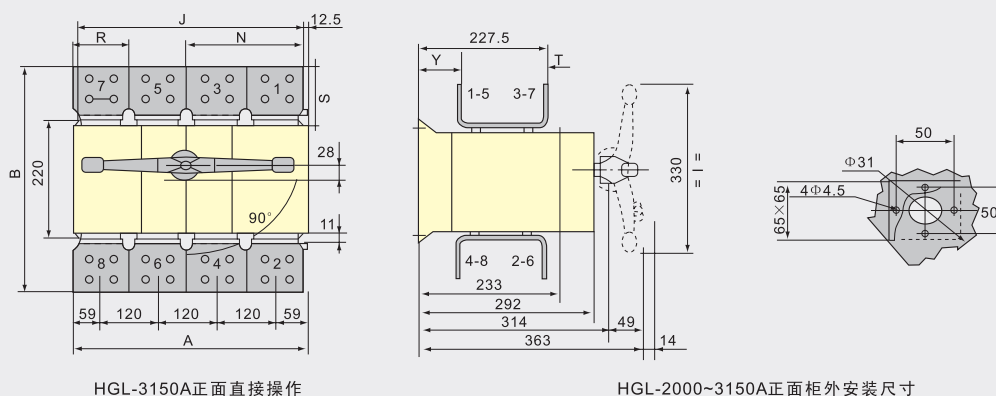
规格	外型尺寸与安装尺寸								
HGL-1000A~1600A	A	B	J	J1	N	R	S	T	Y
1000A/3	378	312	353	353	186	60	56	8	48
1000A/4	492	312	467	467	246	60	56	8	48
1250A/3	378	338	353	353	186	80	69	8	48
1250A/4	492	338	467	467	246	80	69	8	48
1600A/3	378	338	353	353	186	80	69	10	49
1600A/4	492	338	467	467	246	80	69	10	49

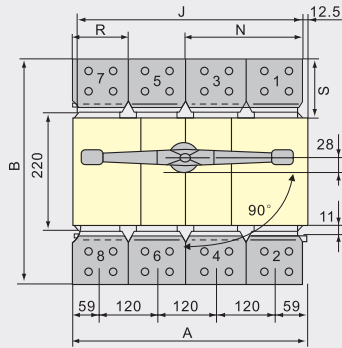
6.3 HGL-2000A~3150A 负荷 - 隔离开关外形与安装尺寸

HGL-2500A 正面直接操作

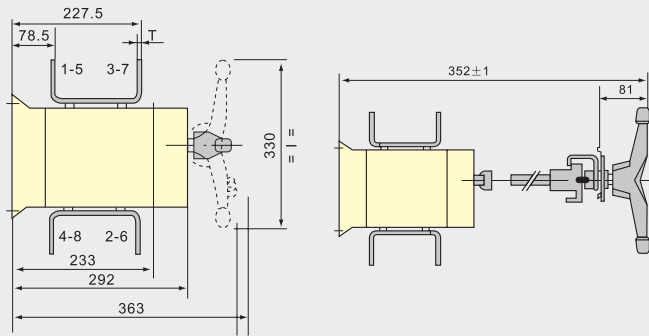


HGL-3150A 正面直接操作





HGL-3150A正面直接操作



HGL-3150A正面柜外操作

规格	外型尺寸与安装尺寸								
	A	B	J	J1	N	R	S	T	Y
HGL-1000A~1600A									
2000A/3	378	455	353	353	186	80	127.5	10	78.5
2000A/4	492	455	467	467	246	80	127.5	10	78.5
2500A/3	378	455	353	353	186	80	127.5	10	78.5
2500A/4	492	455	467	467	246	80	127.5	10	78.5
3150A/3	378	505	353	353	186	120	152.5	12	78.5
3150A/4	492	505	467	467	246	120	152.5	12	78.5