



DZL18-20 系列漏电断路器



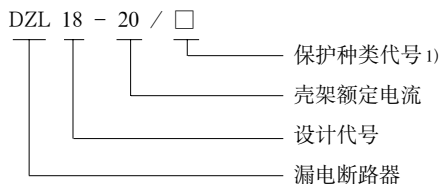
一、概述

该系列漏电断路器，适用于交流 220V，频率 50Hz，额定电流为 20A 及以下的单相电路中。其主要功能是对有致命危险的人身触电提供保护。同时，还可用来防止由于设备绝缘损坏，产生接地故障电流而引起的电气火灾危险。漏电断路器的派生产品还具有过压、过载保护功能，可有效地防止烧坏用电设备。

本系列漏电断路器具有体积小、分断能力高、动作可靠及环保等特点，可广泛应用于电热水器，太阳能热水器、自动售货机、饮水机、电冰箱、洗衣机等用电设备上提供触电、漏电保护，是用户使用的理想产品。

本产品符合 GB16916.1 标准。

二、型号及其含义



1) 保护种类代号如下：

- 1 仅有剩余电流保护；
- 2 剩余电流保护兼有过载保护；
- 3 剩余电流保护兼有过压保护；
- 4 剩余电流保护兼有过载和过压保护。

三、使用环境条件

1. 安装地点的海拔高度不超过 2000m；
2. 周围空气温度为 $-5^{\circ}\text{C} \sim +40^{\circ}\text{C}$ ，24 小时周期内的平均温度不超过 $+35^{\circ}\text{C}$ ；
3. 大气相对湿度在周围空气温度为 $+40^{\circ}\text{C}$ 时不超过 50%，最湿月的月平均最大湿度为 90%，同时该月平均温度不超过 $+25^{\circ}\text{C}$ ；
4. 安装类别：III；
- 安装位置与垂直的倾斜度不超过 5° ；
- 安装在无显著摇动或冲击的地方；
5. 安装场所附近磁场在任何方向不应超过地磁场的 5 倍；
6. 污染等级：2 级。

四、结构与特点

漏电断路器的主要部件有：主开关、零序互感器、漏电脱扣器、电子组件板等，全部零部件均安装在一个塑料外壳中。其原理如图 1 所示：

当发生触电或漏电故障时， I_1 和 I_2 的矢量和不为零，这时零序互感器的次级线圈就产生一个信号（感应电压），当漏电流大于整定值时，产生的信号使可控硅导通，漏电脱扣器动作，切断电源，从而起到保护作用。如果使用兼有过电压保护是利用分压原理取得过电压信号，使可控硅导通，漏电脱扣器动作，切换电源。

五、主要技术参数

1. 漏电断路器以主电源为辅助电流，属于冲击电流不动作型，其漏电保护为电子式快速型。
2. 基本技术参数见表 1。

表 1

型号	额定电压 (V)	频率 (Hz)	极数	额定电流 (A)	额定剩余动作电流 (mA)	额定剩余不动作电流 (mA)	最大分断时间 (s)		机械电气寿命 (次)	过压整定值 (V)	过压脱扣寿命 (次)	额定短路接通分断能力 (A)
							$I_{\Delta n}$	0.25A				
DZL18-20/1	220	50	2	20	30	15	0.1	0.04	4000	-	-	500
DZL18-20/2	220	50	2	10、16、20	30	15	0.1	0.04	4000	-	-	500
DZL18-20/3	220	50	2	20	30	15	0.1	0.04	4000	$280 \pm 5\%$	300	500
DZL18-20/4	220	50	2	10、16、20	30	15	0.1	0.04	4000	$280 \pm 5\%$	300	500

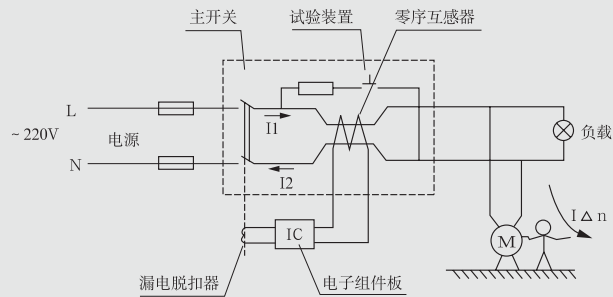


图 1

六、外形及安装尺寸

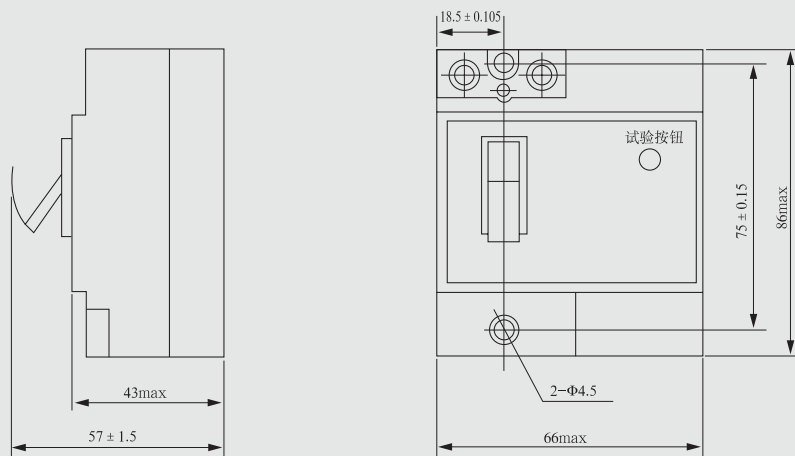


图 2