

DZ15LE 系列漏电断路器

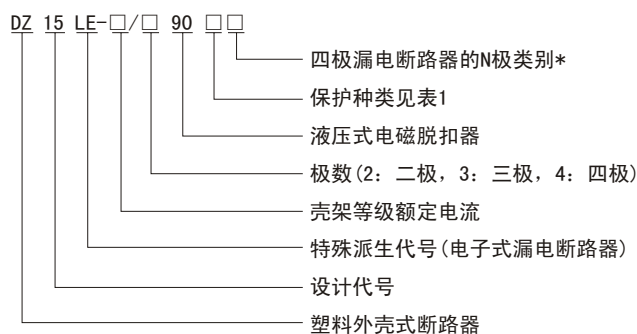


1 适用范围

DZ15LE系列漏电断路器(以下简称漏电断路器),适用于交流50Hz,额定电压为220V或380V,额定电流至100A的电路中,作漏电保护之用,也可用来防止因设备绝缘损坏,产生接地事故电流而引起的火灾危险。并可用来保护线路过载及短路,亦可作为线路不频繁转换之用,本系列派生的透明外壳漏电断路器,盖子采用新型、耐高温、高强度聚碳酸酯材料制作而成,可直观判断触头的通断状态。

本产品符合GB14048.2标准。

2 型号及含义



注*: A型N极不安装过电流脱扣元件,且N极始终接通,不与其它三极一起分合;

B型N极不安装过电流脱扣元件,且N与其它三极一起分合。

表1

保护种类	代号
配电保护用过电流脱扣器	1
电动机保护用过电流脱扣器	2

3 正常工作条件和安装条件

3.1 安装地点的海拔不超过2000m

3.2 周围空气温度

- a. 周围空气温度上限不超过+40℃
- b. 周围空气温度24h的平均值不超过+35℃
- c. 周围空气温度下限不低于-5℃

3.3 大气条件

大气的相对湿度,在周围最高温度为+40℃时不超过50%,在较低温度下可以有较高的相对湿度,在最湿月的平均温度为+25℃时,该月月平均最大相对湿度为90%,并考虑到因温度变化发生在产品表面上的凝露。

3.4 安装条件

安装在无冲击振动及无雨雪侵袭的地方,上接线端子接电源侧,下接线端子接负载侧,与垂直面的倾斜度不超过5°。

3.5 安装类别为III。

3.6 污染等级为3。

3.7 漏电断路器安装场所附近的外磁场在任何方向不超过地磁场的5倍。

4 主要技术参数及技术性能

4.1 漏电断路器的基本规格及参数见表2

表2

型号	额定电压 Un (V)	壳架等级 额定电流 (A)	极数	额定电流 (A)	额定极限短 路分析能力 Icu kA	额定运行短 路分析能力 Ics kA	额定剩余接 通分断能力 I Δ m kA	额定剩余 动作电流 I Δ n (mA)	额定剩余不 动作电流 I Δ no (mA)	飞弧 距离
DZ15LE-40	220	40	2	6,	3	1.5	1.0	15	8	≤50
	380		3	10, 16, 20, 25, 32, 40				30	15	
	50		25							
	75		40							
	100		50							
200	100									
300	150									
DZ15LE-100	220	100	2	10, 16, 20, 25, 32, 40, 50, 63, 80, 100	5	2.5	1.5	30	15	≤70
	380		3	50				25		
	75		40							
	100		50							
	200		100							
300	150									
500	250									



4.2 一般型漏电断路器的剩余电流分断能力见表3

表3

剩余电流	I Δ n	2I Δ n	5I Δ n ^a	10I Δ n ^b
最大分断时间 (s)	0.3	0.15	0.04	0.04

a. 对于I Δ n≤0.03的漏电断路器, 5I Δ n可用0.25A取代。
b. 按注^a采用0.25A时, 则10I Δ n为0.5A。

4.3 一般型漏电断路器的剩余电流分断时间见表4

表4

延时时间 (s)	I Δ n时的最大		5I Δ n时的最大	
	分断时间 (S)	极限不驱动时间 (S)	最大分断时间 (S)	分断时间 (S)
0.1	0.3	0.08	0.27	0.14
0.2	0.4	0.18	0.37	0.24
0.3	0.5	0.28	0.47	0.34
0.4	0.6	0.38	0.57	0.44
0.5	0.7	0.48	0.67	0.54
1	1.2	0.98	1.17	1.04

4.4 漏电断路器操作循环次数与实验参数符合表5规定

表5

保护种类	有载操作条件			壳架等级 额定电流 (A)	操作循环次数			每小时操作 循环次数
	接通	分断	cos ϕ		有载	无载	总次数	
电动机保护用	Un 6In	0.17Un 6In	0.35	40 100	1500	8500	10000	120次
配电线路用	Un In	Un In	0.8	40 100	1500	8500	10000	120次

4.5 主电路中不导致误动作的过电流极限值

漏电断路器在单相电路不平衡负载时及平衡负载时, 不导致误动作的过电流极限值为6In。

4.6 过电流脱扣器的保护特性

4.6.1 配电保护用漏电断路器过电流脱扣器的保护特性见表6

表6

周围空气温度	试验电流/额定电流	试验时间		起始状态
		I Δ n>63A	I Δ n≤63A	
+30±2℃	1.05	2h内不脱扣	1h内不脱扣	冷态开始
	1.30	2h内脱扣	1h内脱扣	热态开始





4.6.2 电动机保护用漏电断路器过电流脱扣器的保护性能见表7

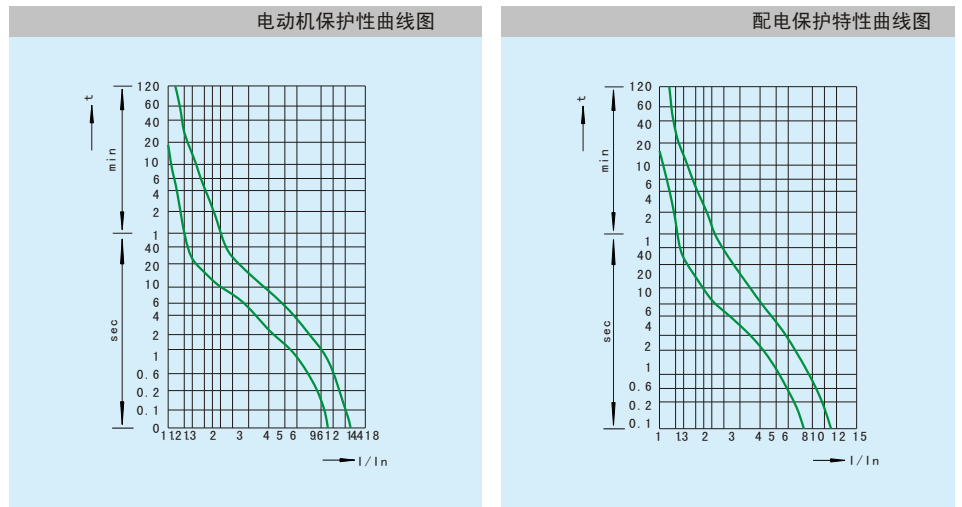
表7

周围空气温度	试验电流/额定电流	试验时间	起始状态
+20±2℃	1.05	2h内不脱扣	冷态开始
	1.20	2h内脱扣	热态开始
-5±2℃	1.05	2h内不脱扣	冷态开始
	1.30	2h内脱扣	热态开始
+40±2℃	1.00	2h内不脱扣	冷态开始
	1.20	2h内脱扣	热态开始

4.6.3 瞬时过电流脱扣器电流整定值

配电用断路器瞬时过电流脱扣器电流整定值为10I_n，电动机保护用断路器瞬时过电流脱扣器电流整定值为12I_n，其准确度为±20%。

4.6.4 漏电断路器过电流脱扣器的保护特性曲线图如下

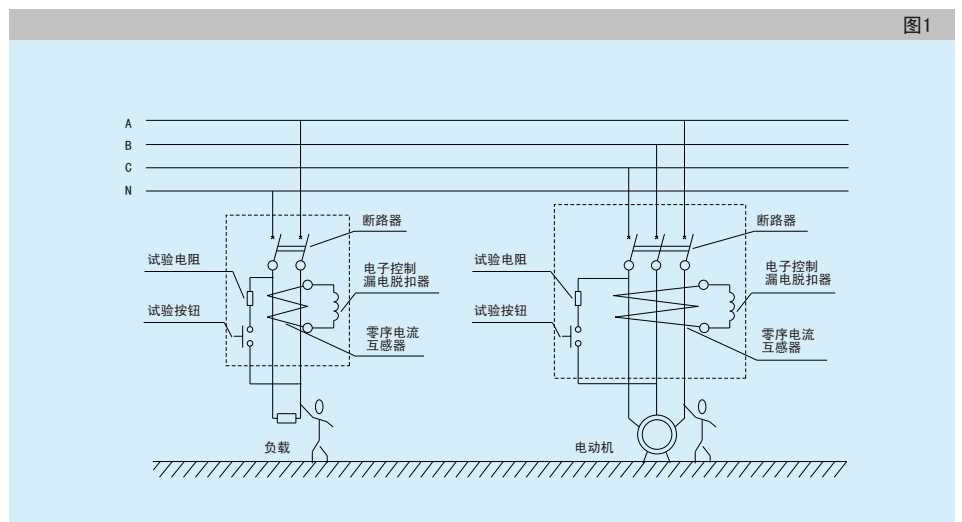


5 结构与工作原理

本系列漏电断路器系电子式漏电断路器，主要由零序电流互感器，电子控制漏电脱扣器及带有过载和短路保护的断路器组成。全部零部件装在一个塑料外壳中。

当被保护电路中有漏电或人身触电时，只要漏电电流达到动作电流值，零序互感器的二次绕组就输出一个信号，并通过漏电脱扣器使断路器动作，从而切断电源起到漏电和触电保护作用。工作原理见图1。

当被保护电路中出现过载或短路时，液压式脱扣器完成延时或瞬时脱扣动作而使漏电断路器动作。从而切断电源起到过载或短路保护作用。

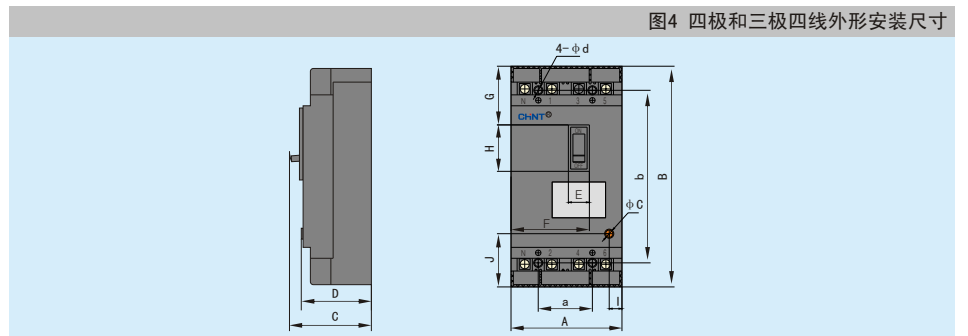
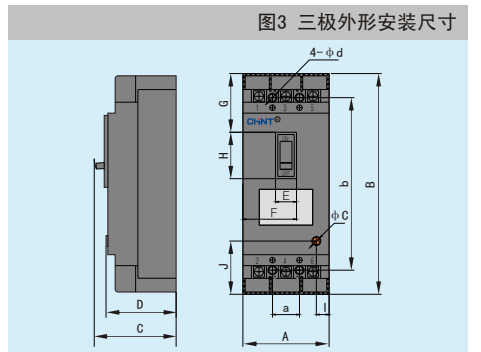
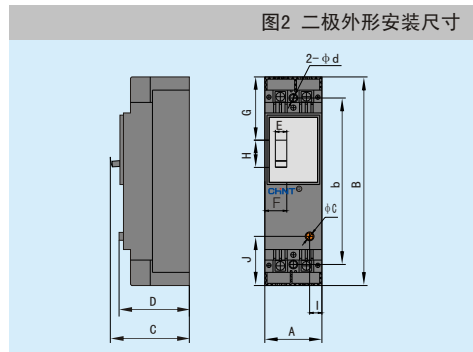


6 外形及安装尺寸

漏电断路器的外形尺寸和安装尺寸符合表7及图2、图3及图4。

表7 外形尺寸和安装尺寸

壳架等级	极数	外形尺寸 (mm)										安装尺寸 (mm)			
		A	B	C	D	E	F	G	H	I	J	a	b	c	安装孔 ϕd
40	2	53±1.75	213±2.3	85±1.75	73.5±1.5	24max	26max	43max	50max	10max	42max	X	180±0.5	13max	2- $\phi 4.5^{+0.30}_0$
	3	78±1.75	221±2.3	88±1.75	73.5±1.5	24max	51max	47max	50max	10max	46max	25±0.26	180±0.5	13max	4- $\phi 4.5^{+0.30}_0$
	4	103±1.75	221±2.3	88±1.75	73.5±1.5	24max	76max	47max	50max	10max	46max	50±0.31	180±0.5	13max	4- $\phi 4.5^{+0.30}_0$
100	2	66±1.75	230±2.6	95±1.75	80±1.5	14max	25max	68max	31max	14max	53max	X	180±0.5	13max	2- $\phi 5^{+0.30}_0$
	3	96±1.75	251±2.6	95±1.75	80±1.5	27max	62max	56max	54max	13max	59max	30±0.26	210±0.57	16max	4- $\phi 5^{+0.30}_0$
	4	126±2.0	251±2.6	95±1.75	80±1.5	27max	92max	56max	54max	13max	59max	60±0.37	210±0.57	16max	4- $\phi 5^{+0.30}_0$



7 订货须知

用户订货时必须说明:

- 1 漏电断路器的名称及型号
- 2 漏电断路器额定电流A
- 3 漏电断路器额定剩余动作电流mA
- 4 剩余电流动作时间s
- 5 保护种类、极数及数量

例: 订购DZ15LE-40/4901漏电断路器, 额定电流40A, 额定剩余动作电流50mA, 剩余电流动作时间<0.4s, 配电用、四极(3P+N), 80台。

附表: 连接使用铜导线标准截面积

额定电流A	6	10	16	20	25	32	40	50	63	80	100
铜导线截面积mm ²	1.0	1.5	2.5	2.5	4	6	10	10	16	25	35