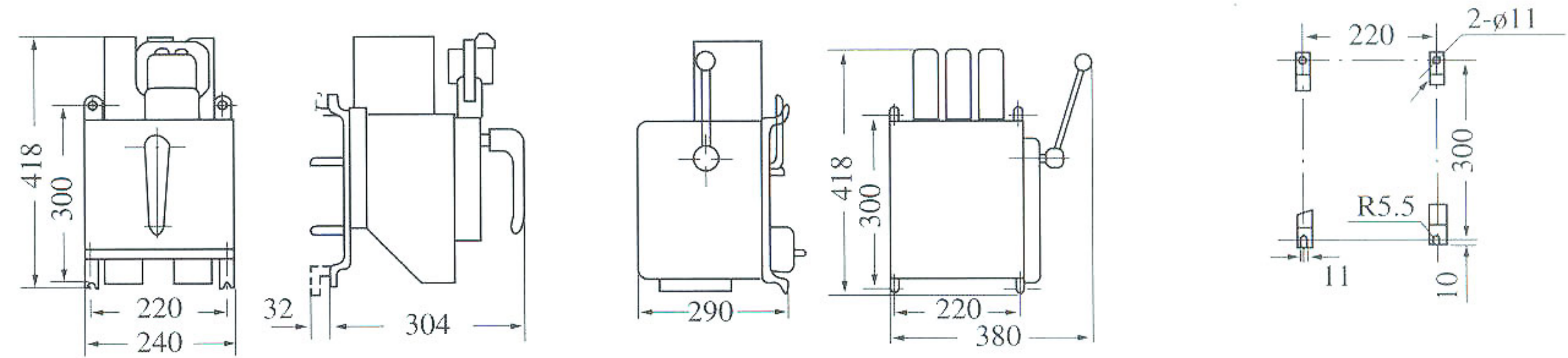


3、断路器的脱扣器，释能电磁铁线圈及控制箱的额定电压

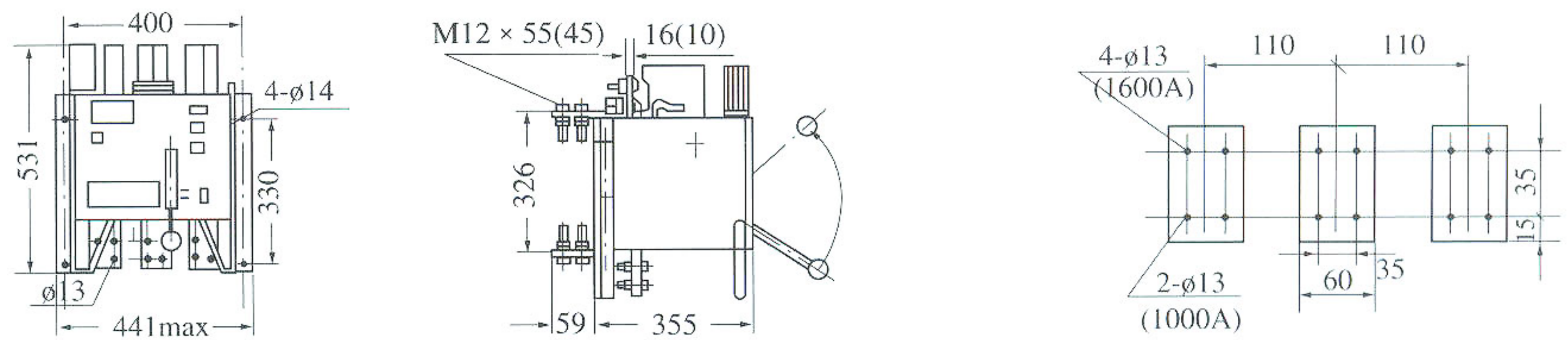
类型		额定电压(V)		
			交流 50Hz	直流
脱扣器	分励脱扣器	Us	127、220、380	110、220
	欠电压脱扣器	Ue		--
闭合装置	操作机构释能电磁铁	Us	220、380	110、220
	操作电磁铁控制箱	Us	127、220、380	
	电动机操作控制箱	Us	220、380	

注：1. 127V 规格为矿用。2. 如需要 Us 为 660V 规格的操作电磁铁控制箱，由用户与制造厂协议供货。

五、外形及安装尺寸

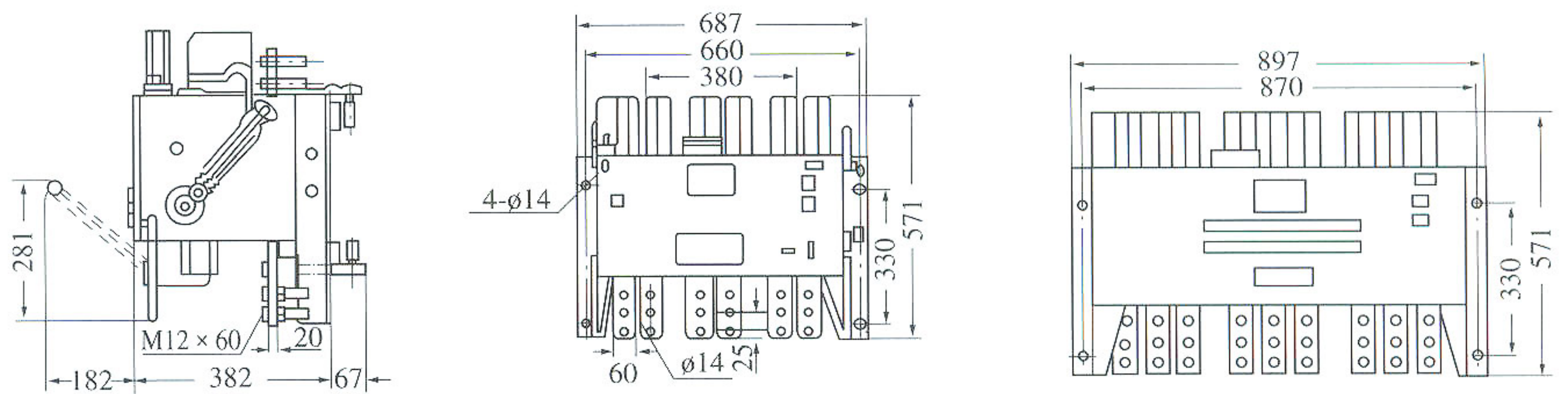


DW15-200~630 外形尺寸图(正面操作) DW15-200~630 外形尺寸图(侧面操作) DW15-200~630 安装尺寸图



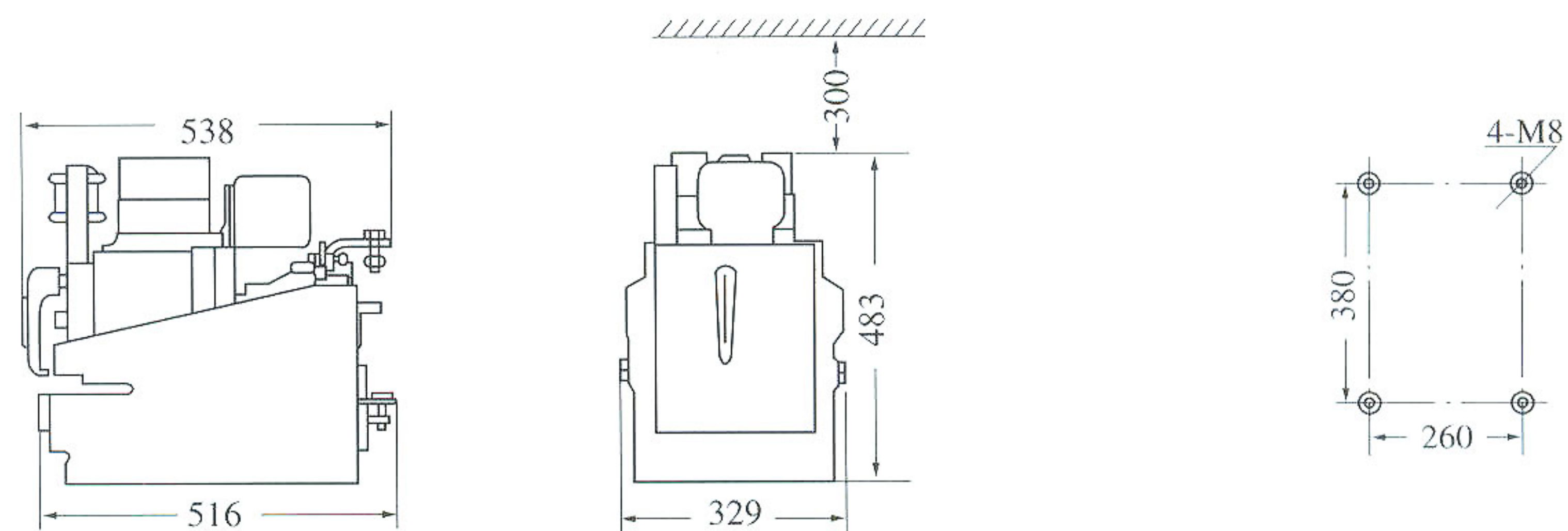
DW15-1000~1600 外形尺寸及安装尺寸图

主电路进出线端尺寸



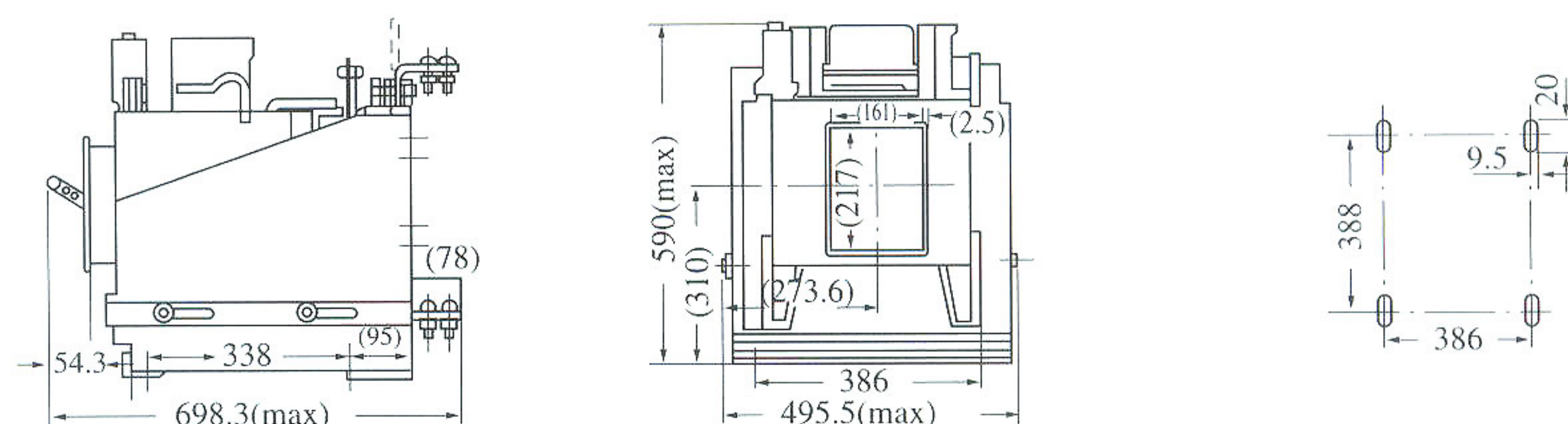
DW15-2500 外形尺寸及安装尺寸图

DW15-4000 外形尺寸及安装尺寸图



DW15C-200-630 外形尺寸图

DW15C-200-630 安装尺寸图



DW15C-1000, 1600 外形尺寸图

DW15C-1000, 1600 安装尺寸图

DW17(ME)系列智能型万能式断路器

五、技术数据与性能

1、断路器在不同环境温度下的额定电流

断路器结构 尺寸等级	断路器型号	额定电流 A (防护等级为 IP00)			额定电流 A (防护等级为 IP00)		
		固定式			抽屉式		
		35°C	45°C	55°C	35°C	45°C	55°C
结构尺寸 1	DW17-630	630	630	630	630	630	630
	-800	800	800	800	800	800	800
	-1000	1000	1000	1000	1000	1000	1000
	-1250	1250	1250	1250	1250	1250	1250
	-1600	1600	1530	1460	1600	1530	1460
	-1605	1900	1810	1720	1900	1720	1620
结构尺寸 2	-2000	2000	2000	2000	2000	2000	2000
	-2500	2500	2500	2400	2500	2400	2300
	-2505	2900	2900	2900	2900	2900	2770
结构尺寸 3	-3200	3200	3200	3200	3200	3200	3200
	-3205	3900	3900	3900	3900	3900	3750
结构尺寸 4	-4000	4000	4000	4000	4000	4000	4000
	-4005	5000	5000	5000	5000	5000	5000

注：当断路器 DW17-630/800/1000/1250 型选用无过电流脱扣器时额定电流可分别提高到 760/910/1200/1300A。

2、断路器的通断能力：

本系列断路器通断能力按 IEC157- 国际标准及 VDE0660 规范的 P-2:O 3min CO 3min CO 要求，当电源为上进线或下进线及短路短延时保护（延时为 $\leq 300\text{ms}$ ）时，通断能力指标均相同，具体指标见下表。

断路器规格型号	额定分断能力 kA/cosφ (有效值)	额定接通能力 kA (峰值)	全分断时间 ms
	660V~	660V~	
630~1605	50/0.25	105	约 30
2000~2505	60/0.2	130	约 30
3200~3205	80/0.2	180	约 30
4000~4005	80/0.2	180	约 40

注：手动直接操作的断路器，不应用于预期电流峰值超过 10KA 的电路中。

3、分励脱扣器、欠电压脱扣器、闭锁电磁铁、释能电磁铁与操作电动机的功耗。

名称	交流	交流	直流	直流
	电压(V)	功率(VA)	电压(V)	功率(W)
分励脱扣器	380、220	510	220、110	220
欠电压脱扣器	380、220	30	220、110	10
闭锁电磁铁	380、220	30	220、110	10
释能电磁铁	380、220	510	220、110	220
电动机	220	700	220、110	400、500

注：1、分励脱扣器的动作电压范围为额定工作电压的按标准应是 70% 该产品是 50%~110%。

2、欠电压脱扣器、闭锁电磁铁、电动机操作机构和释能装置的动作电压为额定工作电压的 85%~110%。

DW17(ME)系列万能式断路器

4、断路器过电流脱扣器的整定电流调节范围及断路器的重量。

项目		型号	630	800	1000	1250	1600	1605	2000	2500	2505	3200	3205	4000	4005	备注
过载脱扣器	过载长延时脱扣器整定电流调节范围(A)	200-300-400	✓	✓												任选一种
		350-500-630	✓	✓	✓											
		500-650-800		✓												
		500-750-1000			✓	✓	✓									
		750-1000-1250				✓										
		900-1200-1600					✓									
		900-1400-1900							✓							
		1000-1500-2000								✓						
		1500-2000-2500									✓					
		1900-2400-2900										✓				
短路脱扣器	短路短延时脱扣器整定电流调节范围(kA)	3-4-5	✓	✓	✓	✓									任选一种	
		5-6.5-8	✓	✓	✓	✓	✓	✓								
		8-10-12						✓	✓	✓	✓					
		8-12-16										✓				
		10-15-20											✓	✓		✓
	短路瞬时脱扣器整定电流调节范围(kA)	2-3-4	✓	✓	✓	✓										
		4-6-8	✓	✓	✓	✓	✓	✓	✓	✓						
		6-9-12						✓	✓	✓	✓					
		8-12-16									✓	✓				
		10-15-20											✓	✓		✓
断路器重量(kg)			28/ 58	28.5/ 59.5	29/ 61	31.5/ 63.5	34.5/ 66.5	38.7/ 71.7	61/ 116	64/ 119	73/ 132	109/ 160	122/ 179	154/ 216	171/ 240	无过载固定式 抽屉式

六、过电流脱扣器的保护特性

1、过载脱扣器的长延时动作特性。

项号	过载电流 / 脱扣器整定电流	动作时间
1	1.05	>2h 冷态
2	1.2	<2h 热态
3	1.5	<2min 热态
4	6	25s>T>5s 冷态

注：三相断路器在二相负载时号2动作电流允许提高10%，单相负载允许提高20%。

2、短路脱扣器的动作电流的范围为整定值的±20%。

注：采用钟表式延时机构(ZZ)其延时范围为0-500ms（连续可调），误差为±40ms。

七、断路器的机械寿命，电寿命次数

断路器型号	机械寿命（次）	电寿命（次）	抽屉式插入装置的机械寿命（次）
DW17-630-1605	20000	1000	100
DW17-2000-3205	10000	500	100
DW17-4000-4005	3000	150	100

注(1): DW17-630-1605 为电动机预储能操作时其机械寿命为10000次。

注(2): 电寿命的试验条件为: $U=1.05U_e, I=I_e, \cos\phi=0.8\pm 0.1$ 。

DW17(ME)系列智能型万能式断路器

八、DW17(ME)辅助开关

辅助开关的接能分断能力见下表，其机械寿命为20000次，电寿命为10000次。

电源种类	约定发热电流(I _{th})	额定控制容量(P _e)	额定工作电压(U _e)	接通与分断条件			操作循环次数(次)	间隔时间(s)	通电时间(ms)
				U/U _e	I/I _e	Cosφ 或 T(ms)			
交流	5A	300VA	127-380V	1.1	1.1 × 10	0.7	50	5-10	60-200
直流	5A	60W	110-220V	1.1	1.1 × 1	300	20	5-10	120

断路器安全间距（包括飞弧距离）（见表及图）

断路器型号	固定水平联结及抽屉安全间距(mm)				固定式垂直联结安全间距(mm)			
	A	B	C	D	A	B	C	D
DW17-630/800/1250/1600	250	100	100	120	500	100	100	120
DW17-1605	250	100	100	120				
DW17-2000/2500/3200	350	100	100	120	500	100	100	120
DW17-2505/3205/4000/4005	350	100	100	120				

注：1、所有带电零件与接地零件之间必须可靠绝缘。2、本表为交流至380V数据。

九、外形尺寸与安装尺寸

1、固定式安装尺寸

