

DD862

单相感应式有功电能表



用途

DD862型板前式安装单相感应式有功电能表系我司在原有多种类型单相感应式电能表设计基础上，充分吸收国内外感应式电能表新技术，运用长寿命技术研制开发的单相两线有功电能表。该表技术性能完全符合IEC 62053-11国际标准中2级单相有功电能表的相关技术要求，能直接精确地测量额定频率为50Hz或60Hz单相交流电网中负荷的有功电能的消耗，供安装于室内或室外表箱中使用。该表由鼓轮式机械计数器显示有功用电量，具有高过载、低功耗、长寿命、外形美观等特点。

结构特点

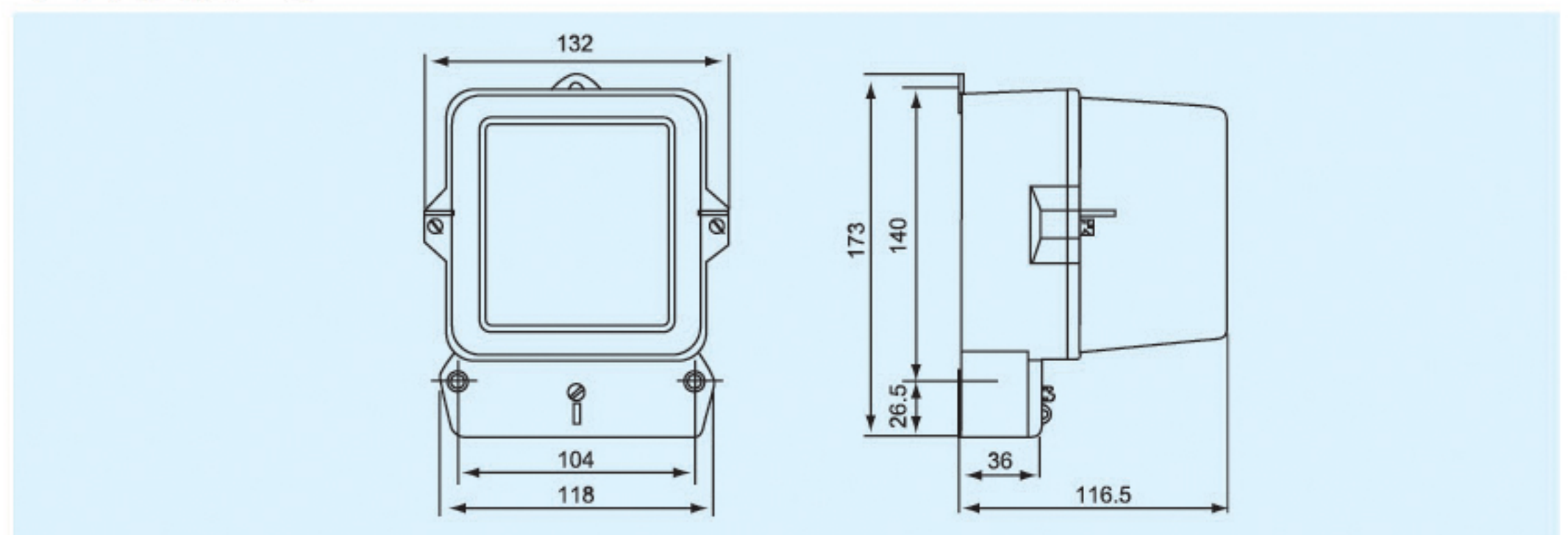
- 板前式三点固定安装，表盖由透明的抗紫外线的PC材料整体模压制成，表底和接线端子座由防潮、阻燃、耐高温的优质胶木材料整体模压制成，具有耐候性好、刚性高、极好的绝缘性能等特点；
- 基架采用优质钢板冲压成形并经时效处理，具有长期使用结构稳定、抗冲击等优点；
- 电压元件采用全封闭式环氧树脂真空浇注线圈，电流元件采用双重绝缘结构，具有很好的电气特性；
- 底端轴承采用磁推式结构，顶端导向轴承采用具有自润滑性能的石墨衬套和不锈钢针组成，具有磨损小、使用寿命长、磨擦阻力极小等优点；
- 各种调整机构均采用无级变速机构，仪表起潜动不必调整，均由圆盘上的防潜孔来完成，方便用户调校；
- 标准配置5位鼓轮式机械计数器显示，可选择6位鼓轮式机械计数器显示；
- 单元件测量单相两线有功电能消耗，符合IEC 62053-11标准；
- 直接接入式使用，有两种接线方式可供选择，标准配置B型接线，可选择A型接线；
- 标准配置短的接线端子盖，可选择延长型接线端子盖，保护用电安全。

技术参数

型号	精度	参比电压 (V)	电流规格 (A)	起动电流 (A)	绝缘性能
DD862	2级	127或230	5(30) 10(60) 20(100)	0.025 0.05 0.1	交流电压试验4kV，历时1分钟，1.2/50us波形的脉冲电压试验8kV。

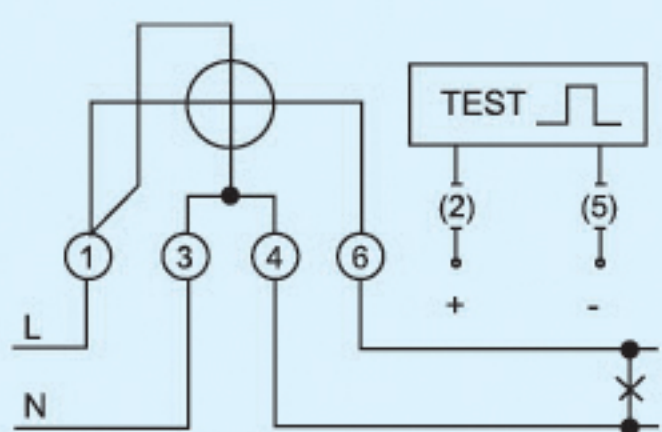
*若需要不同的参比电压或电流规格请咨询本公司的销售人员。

外形及安装尺寸



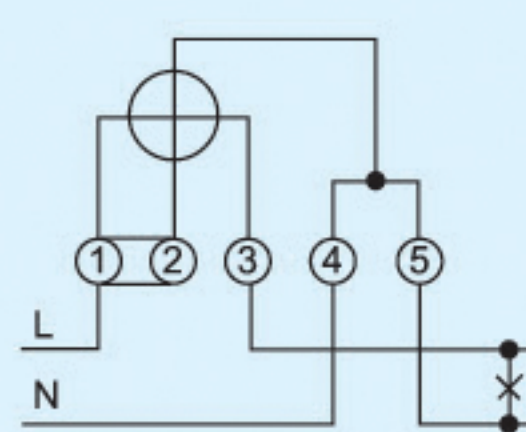
接线图

Type A



接线端子	说明
1	相线进线
3	中性线进线
4	中性线出线
6	相线出线
2和5	无源电能脉冲输出端口

Type B



接线端子	说明
1	相线进线
3	相线出线
4	中性线进线
5	中性线出线